



La serie T-500 ofrece los beneficios y funcionalidades que caracterizan a la grifería termostática: Ahorro de agua y energía, seguridad y confort.

## Pack (mezclador termostático T-500, set de ducha Stella)

Pack compuesto por mezclador termostático exterior para ducha y set de ducha con ducha de mano de 100 mm de 3 funciones, soporte de ducha articulado y flexible satinado de 1,70 m.

Acabado: Cromado

Excéntricas incluidas

Incluye Toma de agua: Incluido

Inversor: Manual

Inversor regulador de caudal

Lugar de instalación: Ducha

Numero de entradas de agua: 2

Selección de temperatura

Tipo de cartucho: Termostático

Tipo de instalación: Mural

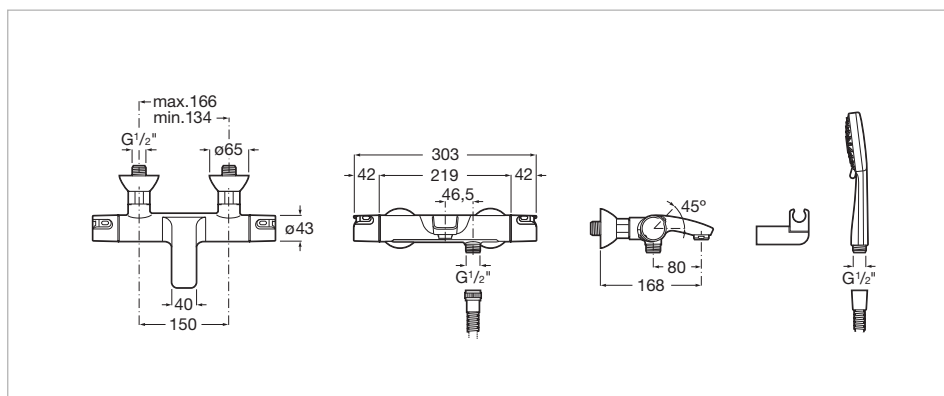
### Incluye

5A1318C00 Mezclador termostático exterior para ducha

5B1C03C00 Set de ducha. Incluye ducha de mano de 100 mm de 3 funciones, soporte de ducha articulado y flexible de PVC satinado de 1,70 m



### Dibujos técnicos



## Mezclador termostático exterior para ducha

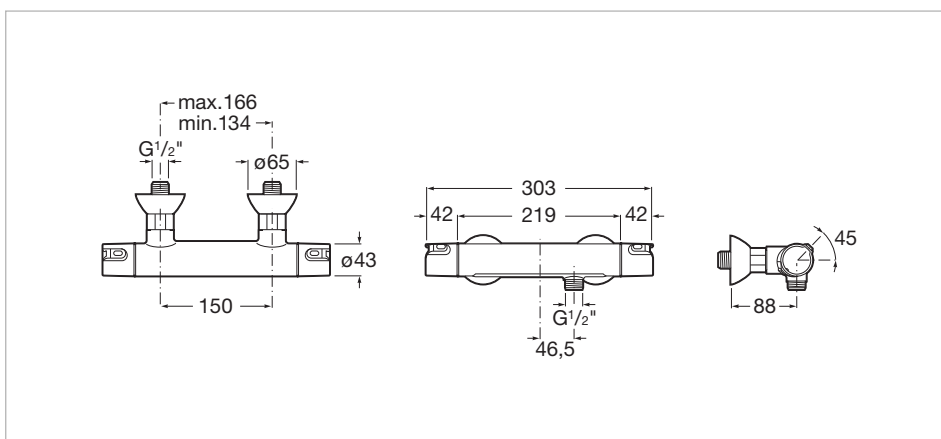


Acabado: Cromado  
 Caudal (l/min a 3 bares): 12,3  
 Lugar de instalación: Ducha  
 Numero de entradas de agua: 2  
 Producto sostenible  
 Tipo de instalación: Mural



La serie T-500 ofrece los beneficios y funcionalidades que caracterizan a la grifería termostática: Ahorro de agua y energía, seguridad y confort.

### Dibujos técnicos



**Set de ducha. Incluye ducha de mano de 100 mm de 3 funciones, soporte de ducha articulado y flexible de PVC satinado de 1,70 m**



Acabado: Cromado  
Diámetro (mm): 100  
Flexible incluido  
Forma: Circular  
Número de funciones: 3  
Soporte incluido

### Incluye

5B1B03C00 Ducha de mano con 3 funciones



Inspirada en los elementos básicos de la naturaleza, proporciona una estética de líneas sencillas, puras y contemporáneas. Disponible en una amplia gama de soluciones.