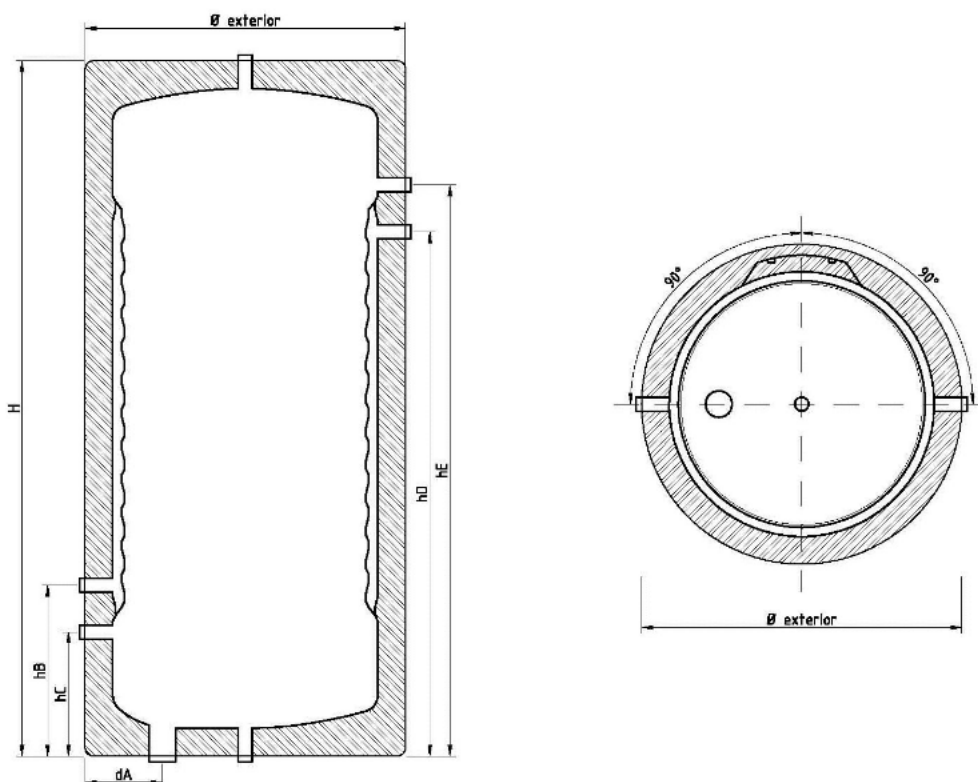


1.-CARACTERÍSTICAS TÉCNICAS

Los depósitos CCE CLOTH de VALINOX están fabricados en acero inoxidable AISI 316-L, y diseñados para soportar una presión de trabajo de 8 bares en un rango de temperatura de 0 °C a 90°C. Gama CLOTH con aislamiento en poliuretano flexible con una densidad de 25kg/m³ y 50mm. de espesor en capacidades desde los 100 hasta los 300 litros

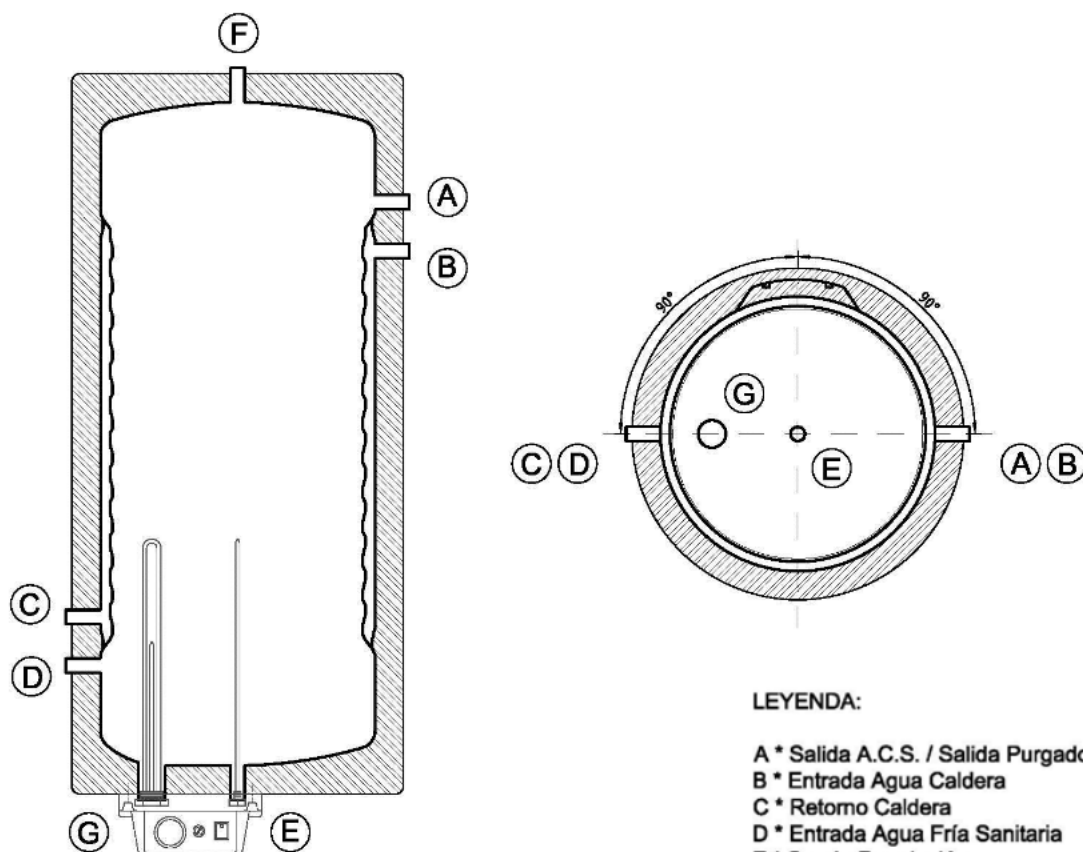
1.1.-Dimensiones CCE CLOTH VALINOX (Vertical y Horizontal)



CÓDIGO	MODELO Vert./Horiz.	CAPACIDAD (LITROS)	Ø exterior (mm)	H (mm)	hB (mm)	hC (mm)	hD (mm)	hE (mm)	dA (mm)	Superficie Intercambio (m ²)	Temp. máx. °C	Peso vacío (KG)
0011202	CCE CLOTH	100	480	1020	285	205	725	805	115	0,58	90	50
0011203	CCE CLOTH	135	480	1270	315	230	955	1040	115	0,84	90	54
0011204	CCE CLOTH	150	580	970	285	205	640	765	140	0,71	90	63
0011205	CCE CLOTH	200	580	1260	320	235	960	1045	140	1,05	90	70
0011206	CCE CLOTH	250	580	1530	345	245	1185	1285	140	1,48	90	82
0011207	CCE CLOTH	300	580	1780	320	215	1460	1565	140	1,75	90	90

2.-ESQUEMA DE FUNCIONAMIENTO

2.1.-Conexiones y Esquema Hidráulico (Posición Vertical)



LEYENDA:

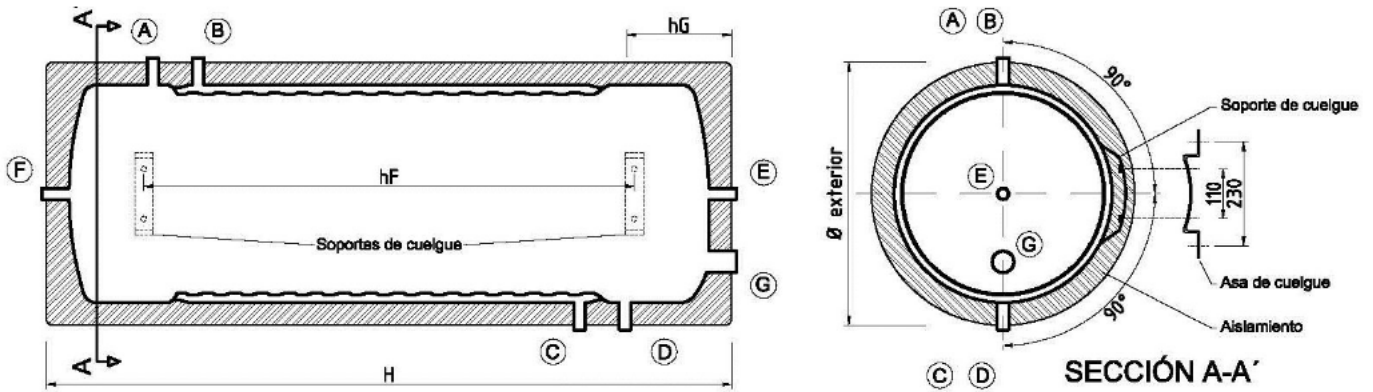
- A * Salida A.C.S. / Salida Purgador
- B * Entrada Agua Caldera
- C * Retorno Caldera
- D * Entrada Agua Fría Sanitaria
- E * Sonda Regulación
- F * Salida A.C.S.
- G * Manguito Resistencia Eléctrica

***kit eléctrico opcional, no acoplado de serie.**

CÓDIGO	MODELO Vert/Horiz	CAPACIDAD (LITROS)	A	B	C	D	E	F	G	Superficie Intercambio (m ²)	Temp. máx. °C	Peso vacío (KG)
0011202	CCE CLOTH	100	3/4"	3/4"	3/4"	3/4"	1/2"	3/4"	1" 1/4	0,58	90	50
0011203	CCE CLOTH	135	3/4"	1"	1"	3/4"	1/2"	3/4"	1" 1/4	0,84	90	54
0011204	CCE CLOTH	150	3/4"	1"	1"	3/4"	1/2"	3/4"	1" 1/4	0,71	90	63
0011205	CCE CLOTH	200	3/4"	1"	1"	3/4"	1/2"	3/4"	1" 1/4	1,05	90	70
0011206	CCE CLOTH	250	3/4"	1"	1"	3/4"	1/2"	3/4"	1" 1/4	1,48	90	80
0011207	CCE CLOTH	300	3/4"	1"	1"	3/4"	1/2"	3/4"	1" 1/4	1,75	90	90



2.2.-Esquema Hidráulico y Conexiones (Posición Horizontal)



LEYENDA:

- A * Salida A.C.S. / Salida Purgador
- B * Entrada Agua Caldera
- C * Retorno Caldera
- D * Entrada Agua Fría Sanitaria
- E * Sonda Regulación
- F * Salida A.C.S.
- G * Manguito Resistencia Eléctrica

3.-INSTALACIÓN

La instalación del depósito correrá siempre por cuenta del comprador. El depósito no puede ser instalado a la intemperie.

La instalación del depósito deberá ser realizada por personal cualificado y cumplir las normas y reglamentos vigentes que le sean de aplicación, en particular, el Reglamento de Instalaciones Térmicas en Edificios, El Reglamento electrotécnico de baja tensión y el Código técnico de edificación.

La conexión hidráulica se realizará de acuerdo con los esquemas del apartado 2, según su posición de colocación, y se utilizará una válvula de seguridad en la entrada de Agua Fría Sanitaria (AFS), cuyo tarado sea igual o inferior a la presión de trabajo del depósito CCE CLOTH VALINOX.

En la conexión de salida (ACS) deberá instalarse una válvula antidepresión, así como un vaso de expansión de capacidad y presión suficiente como para amortiguar el golpe de ariete del circuito.





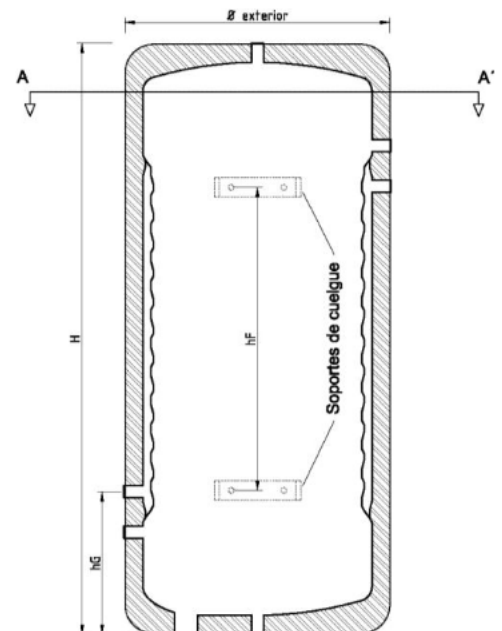
EL DEPÓSITO CCE CLOTH VALINOX NO SOPORTA DEPRESIÓN ALGUNA. LA NO INSTALACIÓN DE CITADA VÁLVULA, ANULA TODA GARANTÍA SOBRE EL MISMO EN EL CASO DE EXISTIR AVERÍA CAUSADA POR TAL EFECTO.

LA NO INSTALACIÓN DE LA VÁLVULA DE SEGURIDAD, O VASO DE EXPANSIÓN, LA MANIPULACIÓN DE LA MISMA/O, O LA INSTALACIÓN DE UNA VÁLVULA CON TARADO SUPERIOR A LA PRESIÓN DE TRABAJO, ASÍ COMO LA FALTA DE PRESIÓN EN EL VASO DE EXPANSION DEL DEPÓSITO, PROVOCARÁ LA PERDIDA AUTOMÁTICA DE LA GARANTÍA.

ASAS Y SOPORTE DE CUELQUE:

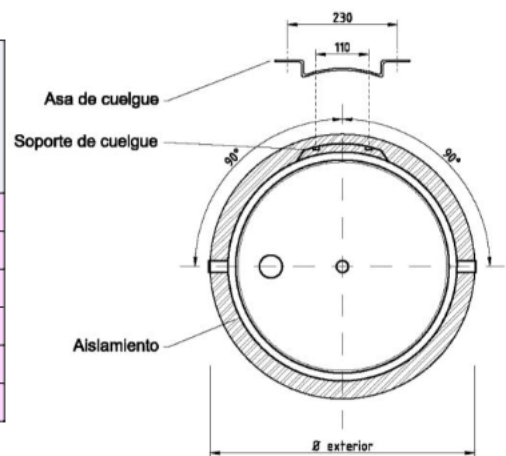
Elementos no suministrados con los depósitos

- Válvula de seguridad
- Válvula anti depresión
- Termómetro
- Termostato



***(Lleva 3 Asas de cuelque fijadas a 665mm entre ellas)**

CÓDIGO	MODELO Vert/Hor	CAPACIDAD (LITROS)	Ø exterior (mm)	H (mm)	hF (mm)	hG (mm)
0011202	CCE CLOTH	100	480	1020	585	220
0011203	CCE CLOTH	135	480	1270	640	315
0011204	CCE CLOTH	150	580	970	400	285
0011205	CCE CLOTH	200	580	1270	635	285
0011206	CCE CLOTH	250	580	1530	1080	450
0011207	CCE CLOTH	300	580	1780	*665	225



SECCIÓN A-A'

