



## PV S

- Paneles verticales de acero fabricados a partir de plancha de acero.
- Frontal con suaves relieves lineales que enaltece su verticalidad.
- Incorpora cuatro conexiones a 1/2" derecha.
- Sometido a una prueba de presión de 12 bar.
- Pintado con un recubrimiento base por cataforesis y acabado al polvo epoxy-poliéster color blanco RAL 9016.
- Se presenta embalado con cantoneras de cartón y retractilado de protección.
- Se suministran junto al Panel vertical los accesorios necesarios para su instalación (tapones, reducciones, tapón purgador orientable 1/2" y juntas) y los soportes GENIUS.
- Apto solo para instalaciones bitubo.

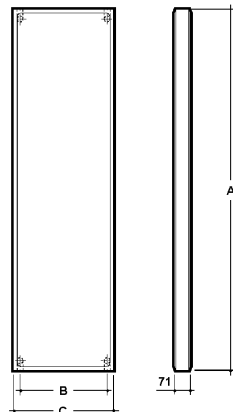
### PV 400 S

### PV 600 S

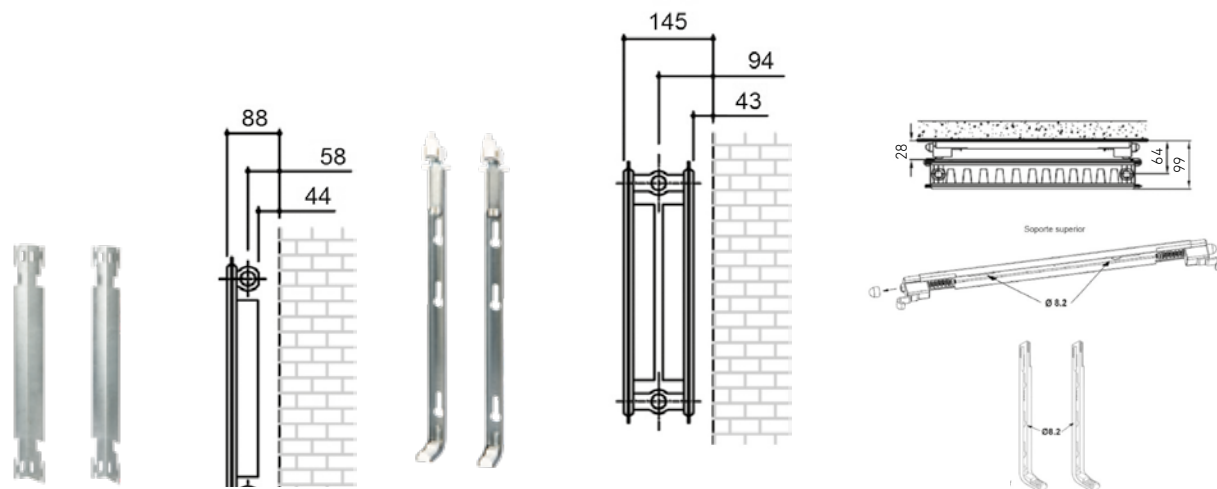
		1500	1800	2000	1500	1800	2000
--	--	------	------	------	------	------	------

		1500	1800	2000	1500	1800	2000	
Presión máx. de trabajo	bar	10	10	10	10	10	10	
Cotas	Alto (A)	mm	1.500	1.800	2.000	1.500	1.800	2.000
	Entrecentros (B)	mm	348	348	348	548	548	548
	Longitud (C)	mm	400	400	400	600	600	600
Peso	kg	31,1	37,3	41,4	46,6	55,9	62,1	
Capacidad de agua	l	5,6	6,8	7,5	8,5	10,2	11,3	
Potencia (1)	$\Delta T = 30^\circ$	W	563	643	693	844	964	1.039
	$\Delta T = 40^\circ$	W	830	949	1.024	1.245	1.423	1.536
	$\Delta T = 50^\circ$	W	1.122	1.284	1.386	1.683	1.926	2.079
Exponente "n" da curva característica (1)		1,35	1,355	1,358	1,35	1,355	1,358	
Referencia		<b>7214501</b>	<b>7214502</b>	<b>7214503</b>	<b>7214504</b>	<b>7214505</b>	<b>7214506</b>	
Precio		<b>345 €</b>	<b>364 €</b>	<b>384 €</b>	<b>392 €</b>	<b>439 €</b>	<b>475 €</b>	

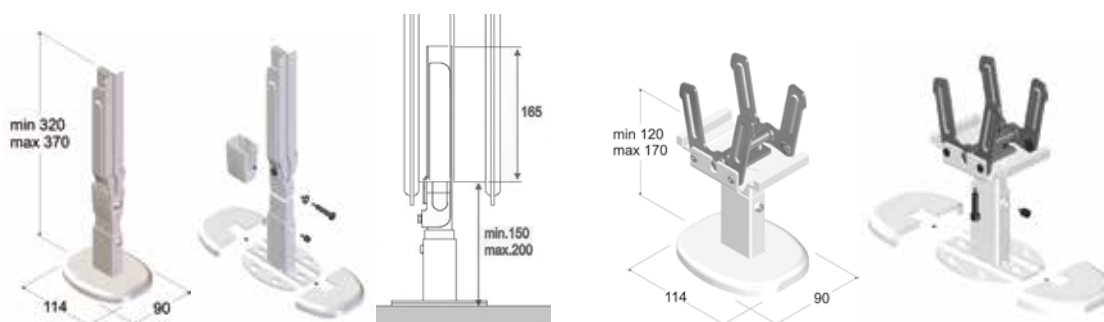
(1)  $\Delta T = (T. \text{ media radiador} - T. \text{ ambiente})$  en  $^\circ\text{C}$   
Según UNE EN-442



**Soportes paneles de acero**



	Kit soportes alicatar ADRA 11 S				Kit soportes alicatar Genius ADRA 22 S / ADRAPLAN				Kit soportes alicatar Genius PV S	
Aplicación	ADRA 11 400 S	ADRA 11 500 S	ADRA 11 600 S	ADRA 11 700 S	ADRA 22 400 S	ADRA 22 500 S	ADRA 22 600 S y ADRAPLAN S	ADRA 22 700 S	PV 400 S	PV 600 S
Uds paquete	2	2	2	2	2	2	2	2	3	3
Referencia	<b>7216993</b>	<b>7216995</b>	<b>7216997</b>	<b>7216999</b>	<b>7219704</b>	<b>7216985</b>	<b>7216986</b>	<b>7216987</b>	<b>7664776</b>	<b>7664777</b>
Precio	<b>3,85 €</b>	<b>4,35 €</b>	<b>5,25 €</b>	<b>5,75 €</b>	<b>12 €</b>	<b>11,80 €</b>	<b>12 €</b>	<b>13 €</b>	<b>31,50 €</b>	<b>32,70 €</b>



	Soporte de pie ADRA 11 S	Soporte de pie ADRA 22 S y ADRAPLAN
Referencia	<b>7674701</b>	<b>7674702</b>
Precio unitario	<b>36,30 €</b>	<b>27,40 €</b>
Uds. paquete	2	2
Precio paquete	<b>72,60 €</b>	<b>54,80 €</b>