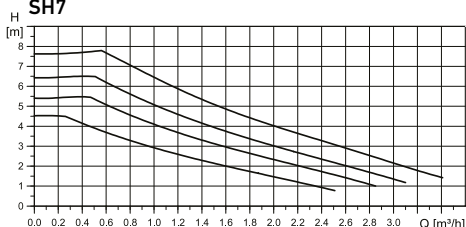


Grupos Hidráulicos

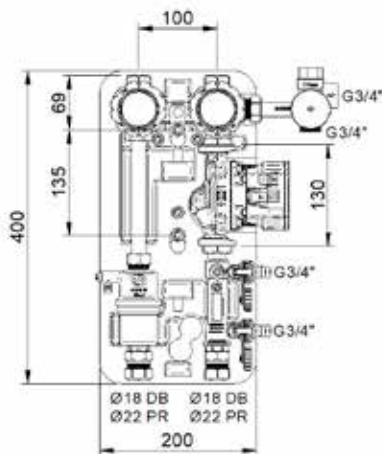
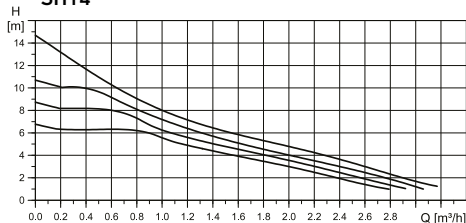


	SH 7 Compact Top	SH 7 Compact	SH 7	SH 7 Simple	SH 14
Hasta 7 paneles	Hasta 7 paneles	Hasta 7 paneles	Hasta 7 paneles	Hasta 7 paneles	Hasta 14 paneles
Incluye:	Centralita con 4 relés, circulador de alta eficiencia, separador de aire, termómetros de ida y retorno, válvula de seguridad, manómetro, caudalímetro y llaves de vaciado y llenado.	Centralita de un relé, circulador de alta eficiencia, separador de aire, termómetros de ida y retorno, válvula de seguridad, manómetro, caudalímetro y llaves de vaciado y llenado.	Circulador de alta eficiencia, separador de aire, termómetros de ida y retorno, válvula de seguridad, manómetro, caudalímetro y llaves de vaciado y llenado.	Circulador de alta eficiencia, termómetro retorno, válvula de seguridad, manómetro, caudalímetro y llaves de vaciado y llenado.	Circulador de alta eficiencia, separador de aire, termómetros de ida y retorno, válvula de seguridad, manómetro, caudalímetro y llaves de vaciado y llenado.
Referencia	7756326	7726450	7726451	7726453	7726452
Precio	920 €	757 €	531 €	440 €	609 €

Curva característica del circulador
SH7



SH14



Pérdida de carga del grupo hidráulico

