



## Quantum Maxi

Circuladores para instalaciones de calefacción y refrigeración.

Los circuladores Quantum cumplen con la Directiva ErP 2015, disponiendo todos ellos de un Índice de Eficiencia Energética IEE  $\leq 0,23$ . El índice de referencia para los circuladores más eficientes es IEE  $\leq 0,20$ .

La gama de alta eficiencia Quantum Maxi es una serie de circuladores de rotor húmedo con la tecnología ECM (Electronic Commutated Motor) con regulación de presión diferencial integrada.

Índice de protección eléctrica: IPX 2D.

Se suministran los accesorios hidráulicos de conexión; juntas y racores.

**Modos de regulación:**

**Presión diferencial variable ( $\Delta p-v$ ):** Si disminuye el caudal en la red de tuberías, la bomba reduce la altura de impulsión a la mitad.

**Presión diferencial constante ( $\Delta p-c$ ):** La regulación mantiene constante la altura de impulsión ajustada de forma independiente al caudal impulsado.

**c1, c2, c3 3 velocidades (c1, c2, c3):** La bomba funciona sin regulación en tres niveles de velocidad constante preajustada.

### MYL30

Q max	m <sup>3</sup> /h	2,7
H max	m.c.d.a	4,2
Rango T° trabajo	°C	-10 a 95
Presión máx. de trabajo	bar	6
Diámetro nominal (DN)		1 1/2"
Conexión tubería		Racor 1"
Tensión	V	230 ~
Velocidad	r.p.m.	800 - 3.500
Intensidad nominal	A	0,04 - 0,26
Potencia absorbida	W	4 - 21
Peso	kg	2,4
A	mm	130
B	mm	133,2
C	mm	101,9
D	mm	185,5
E	mm	99,2
F	mm	76,4
G	mm	1"
H	mm	65
I	mm	46,8
Referencia		<b>7739886</b>
Precio		<b>211 €</b>

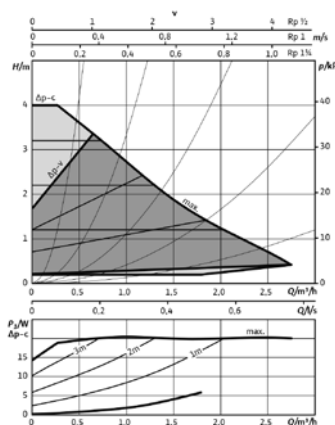
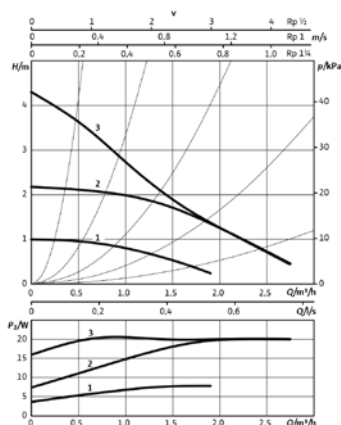
### 1025 1"

Q max	m <sup>3</sup> /h	2,7
H max	m.c.d.a	4,2
Rango T° trabajo	°C	-10 a 95
Presión máx. de trabajo	bar	6
Diámetro nominal (DN)		1 1/2"
Conexión tubería		Racor 1"
Tensión	V	230 ~
Velocidad	r.p.m.	800 - 3.500
Intensidad nominal	A	0,04 - 0,26
Potencia absorbida	W	4 - 21
Peso	kg	2,6
A	mm	180
B	mm	133,2
C	mm	101,9
D	mm	245,5
E	mm	99,2
F	mm	62
G	mm	1"
H	mm	90
I	mm	46,8
Referencia		<b>7739884</b>
Precio		<b>211 €</b>

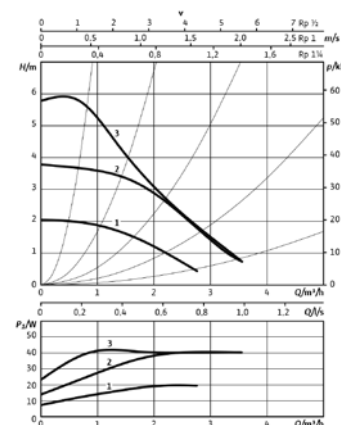
### 1025 1 1/4"

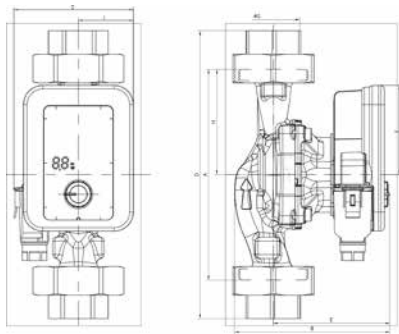
Q max	m <sup>3</sup> /h	2,7
H max	m.c.d.a	4,2
Rango T° trabajo	°C	-10 a 95
Presión máx. de trabajo	bar	6
Diámetro nominal (DN)		2"
Conexión tubería		Racor 1 1/4"
Tensión	V	230 ~
Velocidad	r.p.m.	800 - 3.500
Intensidad nominal	A	0,04 - 0,26
Potencia absorbida	W	4 - 21
Peso	kg	3,0
A	mm	180
B	mm	133,2
C	mm	101,9
D	mm	245,5
E	mm	99,2
F	mm	76,4
G	mm	1 1/4"
H	mm	90
I	mm	46,8
Referencia		<b>7739885</b>
Precio		<b>211 €</b>

### MYL30 / 1025



### 1035





**Aislamiento para las bombas circulatoras**

Disponible para los modelos 1025, 1035 y 1045

Referencia **7722579**

Precio **17 €**

**1035 1"**

3,5
6
-10 a 95
6
1 1/2"
Racor 1"
230 ~
800 - 4.200
0,04 - 0,44
4 - 42
2,6
180
133,2
101,9
245,5
99,2
76,4
1"
90
46,8
<b>7739887</b>
<b>263 €</b>

**1035 1 1/4"**

3,5
6
-10 a 95
6
2"
Racor 1 1/4"
230 ~
800 - 4.200
0,04 - 0,44
4 - 42
3,0
180
133,2
101,9
245,5
99,2
76,4
1 1/4"
90
46,8
<b>7739888</b>
<b>263 €</b>

**1045**

4,4
7,5
-10 a 95
6
2"
Racor 1 1/4"
230 ~
800 - 4.800
0,04 - 0,70
4 - 75
3,2
180
145
101,9
245,5
111
76,4
1 1/4"
90
46,8
<b>7739889</b>
<b>378 €</b>

**1045**

