

FICHA TÉCNICA

PRESTO 75

Grifo temporizado de un agua para instalación vista con cuerpo de latón cromado y regulador automático de caudal.

CARACTERÍSTICAS

- Cierre automático a los 30 +5s -10s.
- Caudal: 8 l/minuto.
- Salida macho 3/4.
- Apertura por pulsador.
- Cabeza intercambiable que comprende todo el mecanismo del grifo.
- Cuerpo y pulsador en latón cromado, piezas interiores en materiales resistentes a la corrosión y a las incrustaciones calcáreas.
- Suministrado con tornillos de fijación, tuercas racor y juntas para tubo de Ø 16 x 18 mm.
- Regulador de caudal incorporado.
- Peso bruto: 0,520 Kg.

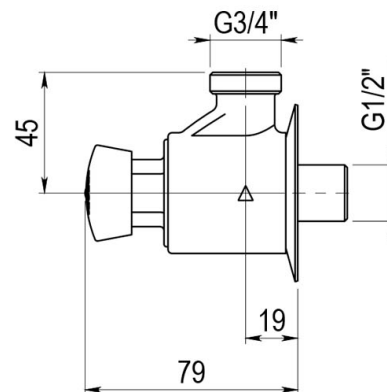
MODELO

Ref.: 75010: Agua Fría -

Ref.: 75020: Agua Caliente -

INFORMACIÓN ADICIONAL

- **Accionamiento:** Normal
- **Ahorro de agua:** No
- **Ámbito de uso:** Ducha
- **Certificado:** Si
- **Mezcla de agua:** Agua premezclada
- **Tipo:** Producto
- **Tipo de instalación:** Mural



ACCESORIOS

- **Ref.: 1945:** Cabeza Presto 55-65-75
- **Ref.: 7216:** Racor Curvo para Presto 65 y 75
- **Ref.: 90628:** Bloqueo Cabeza TIPO 65/75

NORMATIVA

Certificado ISO 9001.

Pruebas dimensionales, estanqueidad e hidráulicas. Cumpliendo con el CTE.

Resistencia a la niebla salina 200 horas, según norma ISO-9227.

Diseño conforme a norma Europea de grifería temporizada EN 816: Grifería sanitaria. Grifos de cierre automático PN 10.

Distintivo de garantía de Calidad Ambiental: productos y sistemas que favorecen el ahorro de agua.

Tratamiento exterior: Niquelado y cromado conforme a la norma EN-248.

Materiales: El latón empleado en la fabricación de nuestros grifos cumple las normas EN-12164, EN-12165 y EN-1982.

www.prestoiberica.com