

SILENT

eco 30 SI UNIT

Grupo térmico de acero para calefacción y ACS instantánea



**Gama analógica
con display digital**



LOW NOx

- **Alta eficiencia energética: mínimo consumo y menores emisiones contaminantes**
- **Gama analógica con display digital: sencillez y comodidad**
- **Producción de A.C.S. mediante serpentín interior de acero inoxidable: FUNCIÓN CONFORT**



SILENT eco 30 SI UNIT

Grupo térmico de acero para calefacción y ACS instantánea

OTRAS PRESTACIONES

- Gama disponible en 25 kW.
- Nueva estética, más elegante y funcional.
- Con bomba de circulación y vaso de expansión incorporado.

Gran producción de Agua Caliente Sanitaria:
Producción A.C.S. con ΔT 25°C: 13,4 l/min

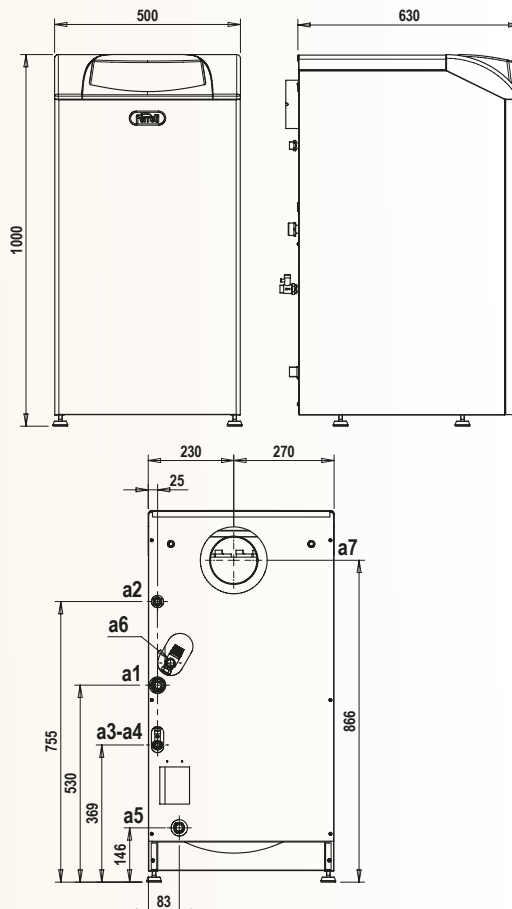
AMPLIAS POSIBILIDADES DE INCORPORAR ELEMENTOS DE REGULACIÓN

- Ahorros del 5% adicionales al incorporar la conexión de un Cronotermostato con o sin hilos Ferroli (consultar catálogo general).



PANEL DE MANDOS CON DISPLAY DIGITAL QUE INCORPORA

- Hidrómetro.
- Selector de temperatura de calefacción y ON/OFF
- Selector de temperatura de A.C.S.
- Display digital con múltiple información:
 - Temperatura
 - Bloqueo
 - Modo de funcionamiento



DATOS TÉCNICOS SILENT eco 30 SI UNIT

Potencia nominal útil	(kW)	25
	(kcal/h)	21.500
Rendimiento útil	100% Pot. Máx (80/60°C)	94
	30% Pot. Máx	98,1
Clasificación energética	Calefacción	Escala G - A++ B
	A.C.S.	Escala G - A B / XL
Producción A.C.S. con ΔT 25°C	(litros/min)	14,3
Volumen vaso expansión calefacción	(litros)	10
Contenido agua caldera	(litros)	49
Conexiones	a1 Ida instalación	Ø (pulg.) 3/4"
	a2 Salida agua caliente sanitaria	Ø (pulg.) 1/2"
	a3 Válvula de seguridad y antirretorno	Ø (pulg.) 1/2"
	a4 Entrada agua fría	Ø (pulg.) 1/2"
	a5 Retorno instalación	Ø (pulg.) 3/4"
	a6 Válvula de seguridad	Ø (pulg.) 1/2"
	a7 Salida de humos	Ø (mm) 130
Peso en vacío	(Kg)	115
Código		1E3060252

CAL-187/18

Síguenos en



ISO 9001

BUREAU VERITAS

Certification



Ferroli

MÁS INFORMACIÓN : www.ferroli.com - Tfno.: 91 661 23 04 - marketing@ferroli.es