

Sanicondens® Clim Deco

para una máquina de aire acondicionado

Una solución rápida de instalar y estética para evacuar las aguas condensadas de las máquinas de aire acondicionado de potencia máx de 10 KW frigoríficos.



RENDIMIENTO

- Evacuación vertical 6 m
- Caudal máx. 15 L/h

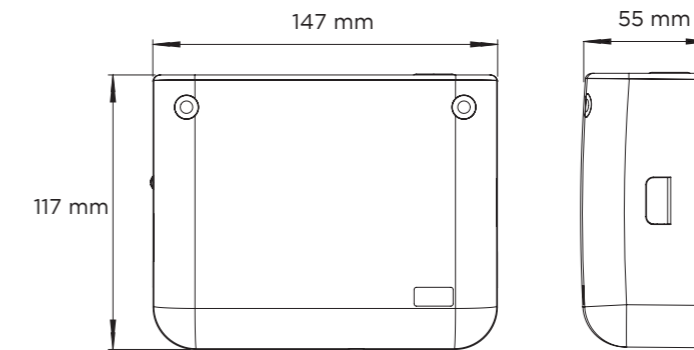
VENTAJAS

- Funcionamiento silencioso
- Se coloca directamente debajo del split.

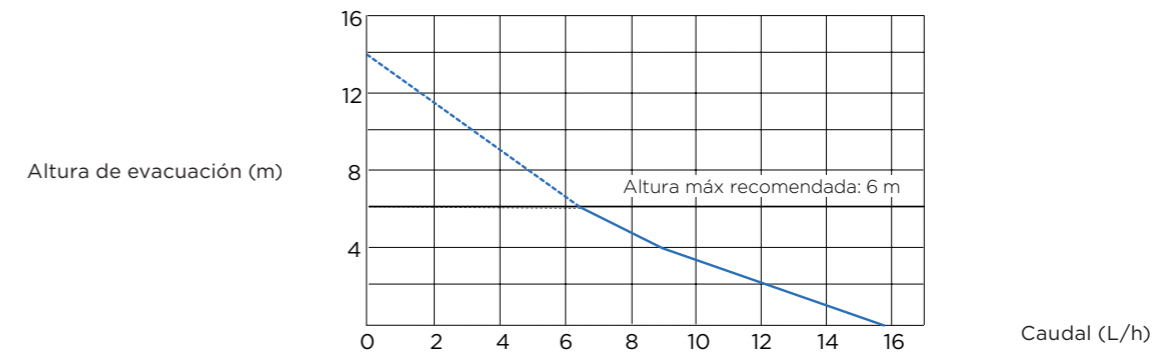


Accede a toda la información técnica del producto

MEDIDAS



CURVA



CONEXIONES



CLIM DECO

Características eléctricas	
Voltaje (V)	220-240
Frecuencia (Hz)	50
Consumo del motor (W)	22
Índice de protección	IP20
Tipo de cable de alimentación (mm ²)	2 x 0,35
Enchufe incluido	no
Hidráulica	
Altura de evacuación máx. (m)	6
Caudal máximo (L/h)	15
Número de entradas	1
Diámetro de la entrada superior (mm)	22
Diámetro de evacuación (mm)	8-10
Volumen depósito (ml)	175
Temperatura máxima del líquido bombeado (5 min) (C°)	35
Tipo de detección	presión
Características generales	
Potencia máx. del climatizador (kW)	10
Logística	
Código EAN	3308815012216
Referencia de producto	SETKCLIMDECO2
Precio de Venta al Público (sin IVA)	85 €