

## Classic

## Mini



### MEDIDAS (MM)

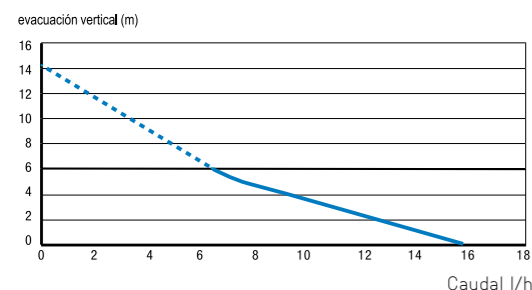
SANICONDENS® Clim Mini/Clim Classic

Son 2 bombas de evacuación de condensados para los aparatos de aire acondicionado con una potencia frigorífica máxima de 10 KW.

- APARATOS SILENCIOSOS..
- SE PUEDEN ESCONDER DENTRO DEL APARATO DE AIRE ACONDICIONADO.
- SANICONDENS CLIM MINI DISPONE DE UNA ALARMA PRECABLEADA

### CURVA DE POTENCIA

#### SANICONDENS Clim Mini



### CONSEJOS DE INSTALACIÓN

- El Limpiar la bandeja del climatizador para que ningún cuerpo extraño entre dentro de la bomba a la puesta en marcha.

### CONEXIONES

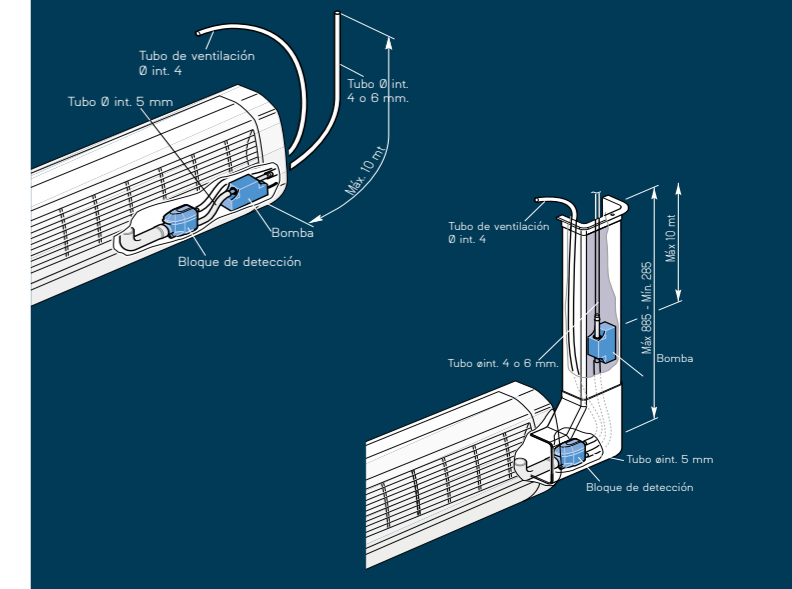
#### SANICONDENS® Clim Mini / Clim Classic

- El bloque de bomba puede fijarse en el climatizador, en un falso techo, o en una canaleta.
- Debe guardarse un espacio de separación en torno al bloque de bomba, a fin de permitir que se enfríe en caso de funcionamiento prolongado.
- El bloque de detección debe estar situado y fijado en posición horizontal dentro del cuerpo del split.
- La salida del tubo de descarga de la bomba debe estar situada siempre más arriba que el bloque de detección.

### CONSEJOS DE USO

Al comienzo de la temporada, se recomienda limpiar el bloque de detección.

- Retirar la tapa, el filtro y el flotador.
- Limpiar el interior del depósito, así como el flotador.
- Volver a colocar el flotador con el imán colocado hacia arriba, así como el filtro.



Aspiración vertical en metros (m)	Evacuación vertical en metros (B)	Evacuación horizontal en metros (C)			
		5	10	20	30
0	1	10,4	9,1	8,3	7,3
	2	8,9	7,8	7,0	6,4
	3	7,9	7,1	6,3	5,8
	4	7,0	6,0	5,3	4,9
1	1	8,9	8,3	7,5	5,9
	2	7,8	7,3	6,7	6,1
	3	6,9	6,7	5,7	5,4
	4	5,9	5,5	4,9	4,4
1,5	1	7,8	7,6	6,9	6,5
	2	7,1	6,6	6,2	5,7
	3	6,5	5,7	5,1	4,8
	4	5,5	4,8	4,2	3,9

Tabla de caudales del SANICONDENS Clim Mini en litros/hora (+/- 10%)

CARACTERÍSTICAS TÉCNICAS	Classic	Mini
Conexiones posibles	aire acondicionado	aire acondicionado
Evacuación vertical máxima	12 m	14 m
Evacuación vertical máx. recomendada	5 m	6 m
Distancia máxima de aspiración	2 m	2 m
Entradas	1	1
Diámetro de salida	8 / 11 mm	8 / 11 mm
Ø recomendado del tubo de evacuación en secciones verticales	8 / 11 mm	8 / 11 mm
Caudal máximo	15 L/h	15 L/h
Alimentación	230V/50-60 Hz	230V/50-60 Hz
Tipo de cable de alimentación (sin clavija)	3 x 0,35 mm2.	3 x 0,35 mm2.
Consumo motor	22 W	22 W
Índice de resistencia al agua	IP 20	IP 20
Longitud del cable	900 mm	1200 mm
Alarma		Precableada
Volumen sonoro	23 dB(A)	23 dB(A)
Caudal a 3 m	11 L/h	11 L/h