

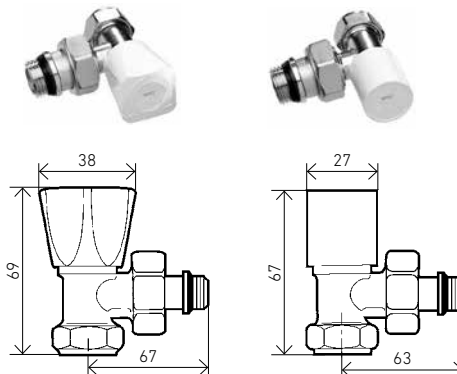
Grifería Serie Estela

- Cuerpo fabricado en latón con acabado niquelado.
- Incorpora enlace de compresión para tubo de cobre.
- Rosca del enlace incorpora una junta especial que hace innecesario el uso de cáñamo o teflón.
- Estanqueidad enlace-cuerpo de la llave y detentor mediante anillo plástico.
- Cuerpo y mecanismo de cierre y apertura idéntico para llave y detentor.
- Volante accionamiento llave de color blanco RAL 9010 y de forma cuadrada para facilitar la maniobra.
- Tapón mecanismo de cierre y apertura del detentor de color blanco y forma cilíndrica.
- Temperatura máxima 110°C.
- Presión máxima: 10 bar.

Llave y detentor Estela bitubo escuadra

Ø	1/2"
Tubo de cobre	13-15 (*)
Referencia	193018004
PVP	13,90 €

(*) Incorpora enlace de compresión cromado para tubería de cobre 13-15..



Grifería Serie Aral

- Cuerpo fabricado en latón estampado con acabado exterior cromado mate.
- Simple reglaje.
- La rosca del enlace, incorpora una junta especial que permite, el montaje directamente al emisor sin necesidad de usar cáñamo o teflón.
- Cierre hermético del paso del agua al emisor sin vaciar la instalación, ni interrumpir el funcionamiento de los otros emisores del circuito.
- Permite orientar las conexiones en cualquier posición. Distancia del centro enlace a los orificios de conexión 26 mm, permitiendo colocar la llave con las conexiones horizontales a la instalación en cualquier tipo de emisor.
- Llave reversible, permite invertir la conexión de la tubería de ida con la de retorno sin variación significativa de pérdida de carga.
- Temperatura máxima de trabajo: 110°C.
- Presión máxima de trabajo: 10 bar.

Llave Aral monotubo rosca macho

Ø	1/2"
Tubo de cobre	16
Referencia	193008015
PVP	15,25 €

