

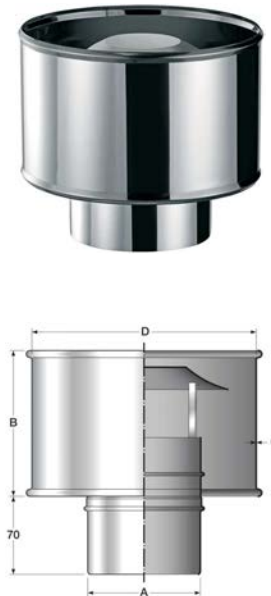


SA

Sombrerete antiviento
Windproof cap

Ø	A	B	C
80	79	120	0,4
100	99	130	0,4
110	109	130	0,4
120	119	140	0,4
125	124	140	0,4
130	129	150	0,4
140	139	150	0,4
150	149	160	0,4
160	159	160	0,4
175	174	160	0,4
180	179	180	0,4
200	199	190	0,4
250	249	220	0,5
300	299	250	0,5

Unidades expresadas en mm
Units are in mm



Aplicaciones-Applications

Elemento sombrerete antiviento muy utilizado. Permite una buena salida de los humos y un buen comportamiento con el viento.

Incorpora una brida unión (BRIUG).

Very used windshield element. It allows a good exit of the fumes and a good behavior with the wind.

It incorporates a union flange (BRIUG).

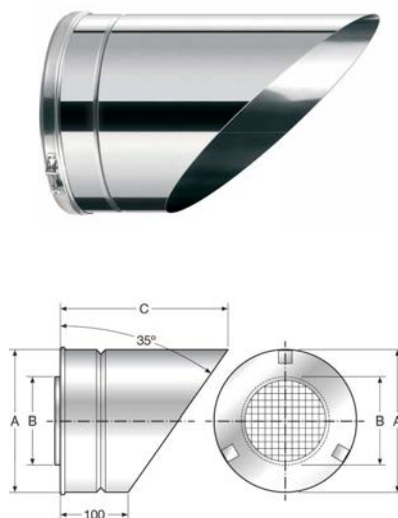
SIMPLE PARED
Single Wall

FFI

Módulo corte flauta
Bevel cut module

Ø	A	B	C
80	140	80	198
100	160	100	212
125	185	125	235
150	210	150	247
175	235	175	264
200	260	200	282
250	310	250	317
300	360	300	352

Unidades expresadas en mm
Units are in mm



Aplicaciones-Applications

Elemento final de chimenea. Se utiliza colocado en horizontal y en chimeneas verticales. Hay que pedir un codo a 90°.

Final chimney element. It is used placed horizontally and in vertical chimneys. You have to ask for a 90° elbow.