

○  $\varnothing 80 > 300$   
Simple Pared Serie 200  
200 Series Single Wall

# BRIUG

Brida unión  
Union clamp

Ø	A		
80	80		
100	100		
110	110		
120	120		
125	125		
130	130		
150	150		
175	175		
180	180		
200	200		
250	250		
300	300		

Unidades expresadas en mm  
Units are in mm



### Aplicaciones-Applications

Pieza utilizada para la unión entre elementos que le da rigidez a la chimenea y no va incluida en la gama de Simple pared.

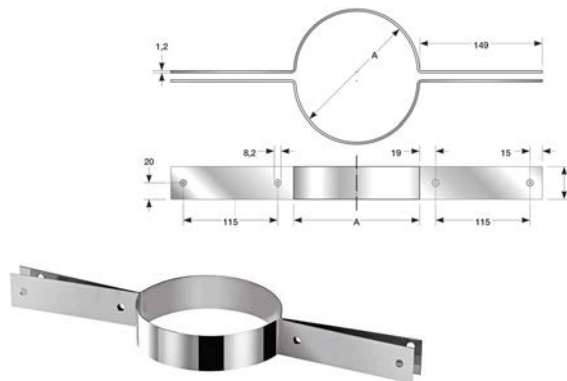
Piece used for the union between elements that gives rigidity to the fireplace and is not included in the range of Simple wall.

# BRLIS

Brida Lisflex  
Lisflex clamp

Ø	A		
80	80		
100	100		
110	110		
120	120		
125	125		
130	130		
150	150		
175	175		
180	180		
200	200		
250	250		
300	300		

Unidades expresadas en mm  
Units are in mm



### Aplicaciones-Applications

Se utiliza en el embriado del tubo Lisflex por dentro de cajones de obra o similar.

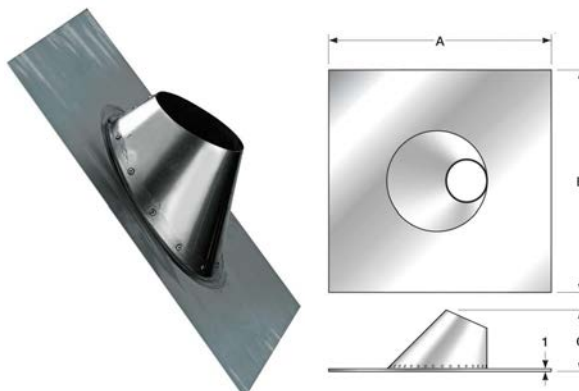
It is used in the clamping of the Lisflex tube inside work boxes or similar.

# CGP

Cubre-chimenea 0° a 45°  
Chimney sleeve 0° to 45°

Ø	A	B	C
80	490	490	130
100	492	492	137
110	510	500	136
120	492	492	145
125	600	520	152
130	600	520	152
150	630	550	159
175	680	640	172
180	680	640	172
200	700	620	181
250	860	750	203
300	930	810	226

Unidades expresadas en mm  
Units are in mm



### Aplicaciones-Applications

Elemento que se utiliza en la unión entre la chimenea y tejado para evitar que el agua penetre dentro del edificio, con un rango de 0° a 45° de inclinación. Base de plomo, para su correcta adaptación y cortar si es necesario.

Esta pieza tiene que ir siempre acompañada de un VIG, que no va incluido.

Element that is used in the junction between the chimney and roof to prevent water from penetrating inside the building, with a range of 0° to 45° of inclination. Base of lead, for its correct adaptation and cut if necessary.

This piece must always be accompanied by a VIG, which is not included.