

**TEKA**

## **RBF 78631 SS** Frigorífico de libre instalación LongLife No Frost con tecnología IonClean



Capacidad de  
22L



Función ECO



Tecnología  
IonClean



LED



LongLife No  
Frost



Motor Inverter



Función  
Vacaciones



Vitacare Box



Zero Box

### **DESCRIPCIÓN**

Frigorífico de libre instalación LongLife No Frost con tecnología IonClean

### **GAMA**

Maestro

### **COLORES**



### **REFERENCIA**

REF. 113400015  
EAN. 8434778023145



**TEKA**

**RBF 78631 SS**

**CARACTERÍSTICAS**

Frigorífico de libre instalación  
LongLife No Frost  
Tecnología IonClean  
Display en puerta  
Termostato electrónico ajustable  
Cajones ZeroBox y VitaCare Box  
Estantes Safety Glass  
Función vacaciones  
Fast freezing y función fast cooling  
Flexi Rack  
Patas delanteras ajustables  
Función Eco  
Iluminación LED  
Puertas reversibles  
Clase climática: SN/T  
Capacidad total: 360 litros

## DIMENSIONES

**Altura del producto (mm):**

2010

**Anchura del producto (mm):**

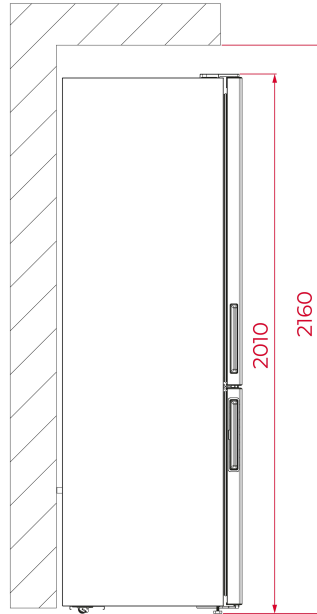
595

**Profundidad del producto**

**(mm):** 650

**Longitud del producto (mm):**

**Peso neto (kg):** 83,5



## ESPECIFICACIONES TÉCNICAS

### MEDIDAS DE AJUSTE

**Altura del hueco (cm):** 2010

### HOJA DE PRODUCTO

**Sistema de refrigeración:** LongLife No Frost

**Clase de Eficiencia Energética:** A+++

**Compartimento de frigorífico No Frost:** Sí

**Enfriador No Frost:** Sí

**Compartimento de congelador No Frost:** Sí

**Capacidad bruta total (litros):** 379

**Capacidad del compartimento frigorífico (litros):** 266

**Capacidad del compartimento de enfriamiento (litros):** 22

**Capacidad del compartimento congelador (litros):** 94

**Clasificación del congelador:** 4

**Capacidad de congelación:** 8,0

**Consumo anual (kWh/año):** 250,94

**Tiempo de elevación de la temperatura (horas):** 18

**Clase climática:** SN/T

**Potencia sonora (dB):** 42

## SUMINISTRO DE ENERGÍA

**Frecuencia (Hz):** 50  
**Fuente de alimentación (V):** 220-240  
**Potencia (W):** 162  
**Potencia de descongelación (W):** 145  
**Consumo energético al día (kW):** 0,498  
**Tipo de enchufe:** EU F TYPE

## CARACTERÍSTICAS

**Tipo de instalación:** Libre instalación  
**Descongelación automática en el compartimento refrigerador:** Sí  
**Descongelación automática en el compartimento congelador:** Sí  
**Termostato ajustable electrónico:** Sí  
**Pantalla en la puerta:** Sí  
**Puerta antihuellas:** Sí  
**Tratamiento antibacteriano:** IonClean  
**Botón de ajuste de congelación:** Sí  
**Botón de ajuste de refrigeración:** Sí  
**Función de bloqueo:** Sí  
**Función de congelación rápida:** Sí  
**Función de enfriamiento rápido:** Sí  
**Modo vacaciones:** Sí  
**Función ECO:** Sí  
**Iluminación interior:** Sí  
**Puertas reversibles:** Sí  
**Tirador integrado:** Sí

## LUCES INDICADORAS DE CONTROL

**Frigorífico con indicador de funcionamiento:** Sí  
**Congelador con indicador de funcionamiento:** Sí  
**Indicador digital de temperatura en congelador:** Sí  
**Indicador de congelación rápida:** Sí  
**Alarma acústica:** Sí  
**Alarma visual:** Sí

## EQUIPAMIENTO

**Junta antibacteriana:** Sí  
**Compartimento ZeroBox (0-3º):** ZERO BOX  
**Compartimento MultiZone:** NO  
**Bandeja cubitera extraíble:** 1  
**FlexiRack:** Sí  
**Patas delanteras ajustables:** Sí  
**Ruedas (traseras):** Sí  
**Estantes ajustables para frigorífico:** Sí  
**Compartimento FreshBox:** 1  
**Compartimento VitaCareBox con control de humedad:** VitaCare Box



RBF 78631 SS

ETIQUETA ENERGÉTICA

