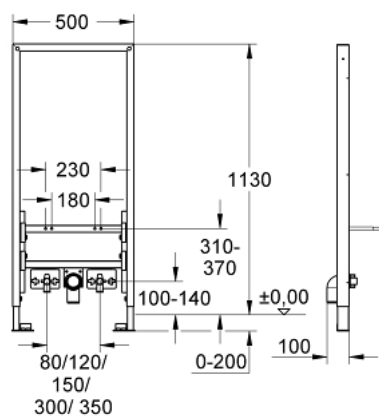


38 597 001 **RAPID SL MÓDULO PARA BIDÉ, ALTURA DE INSTALACIÓN 1.13 M**

DESCRIPCIÓN DEL PRODUCTO

- Marco de acero con revestimiento anticorrosión
- Montaje en tabique con montantes y/o delante de pared resistente.
- Totalmente premontado
- Conexiones de módulo ajustables en altura
- Elementos de fijación
- Homologado por TÜV
- Pernos para colgar el bidé
- Junta de Ø 32 mm
- Codo de desagüe HT DN 50
- 2 racores murales de conexión DN 15
- Material de sujeción para el bidé
- Para la instalación en la pared, solicite los anclajes 38 558 00M (se venden por separado)



38 597 001 **RAPID SL MÓDULO PARA BIDÉ, ALTURA DE INSTALACIÓN 1.13 M**

PIEZAS DE REPUESTO

- 1: Perno sujeción (Número de pedido 4276400M)
 - 2: Codo desagüe DN50 con junta 32 mm. (Número de pedido 42943000)
 - 2.1: Soporte Y Brida P. Desagüe Rapid SI (Número de pedido 42236000)
 - 3: Soporte Y Brida P. Desagüe Rapid SI (Número de pedido 42236000)
 - 4: Anclaje de fijación (Número de pedido 3855800M)*
- *Accesorios especiales

