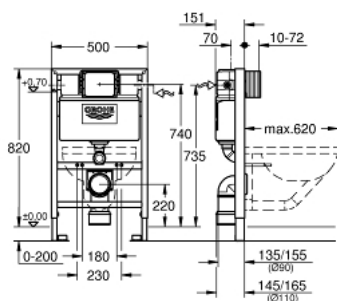


38 526 000 RAPID SL MÓDULO PARA WC, ALTURA DE INSTALACIÓN 0,82 M.

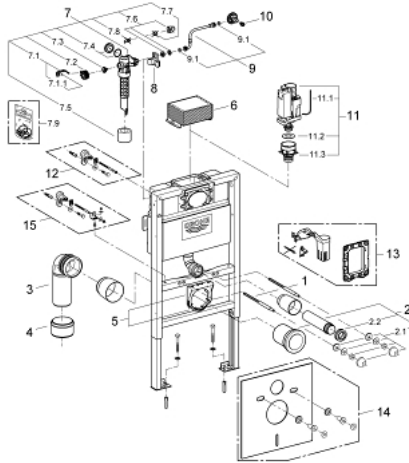


DESCRIPCIÓN DEL PRODUCTO

- Cisterna empotrada de 6 - 9 l
- Montaje en tabique con montantes y/o delante de pared resistente.
- Para montaje en seco, completamente premontado
- 2 pernos con tuercas para colgar la taza
- Distancia entre pernos 180 y 230 mm.
- codo de desagüe de PP Ø 90 mm
- Reductor PP Ø 90/110 mm
- Cisterna 6 - 9 l, contiene las siguientes características:
- Válvula de descarga neumática AV1 que ofrece dos opciones: Dual Flush o Descarga única.
- Silencioso, grupo acústico I
- Aislada contra condensaciones
- Para la instalación en la pared, solicite los anclajes 38 558 00M (se venden por separado)
- para la instalación de pulsadores pequeños necesario accesorio 40 950 000 (en venta por separado)



38 526 000 **RAPID SL MÓDULO PARA WC, ALTURA DE INSTALACIÓN 0,82 M.**



PIEZAS DE REPUESTO

- 1: Perno sujeción (Número de pedido 4276400M)
- 2: Accesorios de descarga y desagüe (Número de pedido 37311K00)
- 2.1: Juego fijación WC y capuchón (Número de pedido 43511SH0)
- 2.2: Conector (Número de pedido 37119000)
- 3: Codo de desagüe Ø 90 mm de PP (Número de pedido 42327000)
- 4: Reductor (Número de pedido 42242000)
- 5: Soporte para curva de salida (Número de pedido 42243000)
- 6: Pozo de mantenimiento para cisterna 0,82 m (Número de pedido 42326000)
- 7: Válvula de llenado (Número de pedido 37095000)
- 7.1: Palanca accionamiento (Número de pedido 43734000)
- 7.1.1: Junta tórica (Número de pedido 4377000M)
- 7.2: Tapa membrana (Número de pedido 43536000)
- 7.3: Membrana (Número de pedido 4375800M)
- 7.4: Tapa del filtro (Número de pedido 43735000)
- 7.5: Set 5 flotadores (Número de pedido 4379100M)
- 7.6: Juego de recambios (Número de pedido 43722000)*
- 8: Placa anclaje fuelle (Número de pedido 42195000)
- 9: Traducir (Número de pedido 43325000)
- 9.1: Junta tórica (Número de pedido 0319100M)
- 10: Embolo inversor (Número de pedido 42385000)
- 11: AV1 válvula de descarga completa (Número de pedido 42314000)
- 11.1: Tubo flexible neumático (Número de pedido 42319000)
- 11.2: Junta tórica (Número de pedido 42310000)
- 11.3: Asiento para cisterna GD2 (Número de pedido 42315000)
- 12: Anclaje de fijación (Número de pedido 3855800M)*
- 13: Set recambio equipamiento Retro-fit (Número de pedido 38796000)*
- 14: Amortiguador de ruido (Número de pedido 37131000)*
- 15: Rapid SL ángulo para montaje (Número de pedido 38733000)*

*Accesorios especiales