

**Serie 6, Lavadora-secadora, 10.5/6 kg, 1400 r.p.m. WNG244A0ES**



**Accesorios opcionales**

- WMZ2200 ACCESORIO LAVADORA
- WMZ2381 Manguera de extensión para entrada agua
- WMZPW20W ACCESORIO LAVADORA

**Lavado y secado en continuo, además ahora con dosificación automática i-DOS, para ahorrar agua y detergente. Dosifica, lava y seca automáticamente con solo tocar un botón.**

- **Programa de lavado y secado:** lava y seca hasta 6 kg de ropa de una sola vez, o lava hasta 10,5 kg.
- **Auto Dry deja la colada tan seca como te gusta**
- **Iron Assist: un tratamiento de vapor inteligente que alisa la ropa seca.**
- **Esta lavadora tiene una eficiencia energética de Clase A en cada lavado.**
- **Motor EcoSilence™: el motor silencioso, eficiente y duradero.**

**Datos técnicos**

Clase de eficiencia energética ciclo de lavado/secado (norma): ..... D  
 Clase de eficiencia energética programa eco 40-60 (norma): ..... A  
 Ponderación de consumo de energía en kWh por 100 ciclos completos de lavado/secado: .....306 kWh  
 Ponderación de consumo de energía en kWh por 100 ciclos de lavado del programa eco 40-60: ..... 51 kWh  
 Capacidad máxima: .....6.0  
 Capacidad máxima: ..... 10.5  
 Consumo de agua por ciclo completo lavado y secado : .....82 l  
 Consumo de agua programa ECO por ciclo: .....52 l  
 Duración del ciclo de lavado y secado completo en horas y minutos a capacidad nominal: .....8:40 h  
 Duración del programa eco 40-60 en horas y minutos a capacidad nominal: .....3:59 h  
 Eficiencia de centrifugado programa ECO 40-60°C: .....B  
 Nivel de ruido: ..... 70 dB(A) re 1 pW  
 Clase de nivel de ruido: .....A  
 Tipo de construcción: ..... Libre instalación  
 Tapa superior desmontable: ..... No  
 Apertura de la puerta: ..... Izquierda  
 Longitud del cable de alimentación eléctrica: ..... 210.0 cm  
 Altura de la encimera extraíble: ..... -12 mm  
 Dimensiones del aparato: alto x ancho x fondo (sin puerta): .... 848 x 598 x 590 mm  
 Peso neto: ..... 79.3 kg  
 Volumen del tambor: ..... 65 l  
 Código EAN: ..... 4242005381128



## Serie 6, Lavadora-secadora, 10.5/6 kg, 1400 r.p.m. WNG244A0ES

**Lavado y secado en continuo, además ahora con dosificación automática i-DOS, para ahorrar agua y detergente. Dosifica, lava y seca automáticamente con solo tocar un botón.**

### Consumos

- Clase de eficiencia energética de lavado&secado<sup>1</sup>: D
- Clase de eficiencia energética de lavado<sup>2</sup>: A
- Consumo de energía<sup>3</sup> / Consumo de agua<sup>4</sup> de lavado y secado: 306 kWh / 82 litros
- Consumo de energía<sup>5</sup> / Consumo de agua<sup>6</sup> de lavado: 51 kWh / 52 litros
- Capacidad de lavado/secado: 10.5/6 kg
- Velocidad de centrifugado: 1400 r.p.m.\*
- Nivel de ruido: 70 dB (A) re 1 pW

### Prestaciones

- Programas de lavado: algodón, sintéticos, delicado/seda, lana
- Programas especiales de lavado: Automático delicado, Rápido 15 min, AntiAlergias Vapor, Mix
- La mayoría de los programas pueden utilizarse como lavado, como secado o como lavado y secado en un solo ciclo
- Programas de secado: algodón, mix
- Programas especiales de secado: IronAssist, Secado intensivo, Secado suave, lavar&secar 60 min.

### Accesorios

- i-DOS: Autodosificación inteligente de detergente y suavizante
- SpeedPerfect: los mejores resultados de lavado hasta en la mitad de tiempo.
- Funciones de lavado: menos plancha, Reducción de centrifugado, i-DOS 2, SpeedPerfect, Start / Pause, Selección de temperatura, prelavado
- Funciones de secado: ajuste de secado
- Las opciones de secado está disponibles para casi todos los programas de lavado.
- Secado por sensores automático
- Ajuste del grado de secado mediante sensores

### Equipamiento y seguridad

- Función Pausa+Carga para prendas olvidadas
- Display LED touch con indicador de carga
- Display LED con recomendación de carga
- Volumen del tambor: 65 l.
- Iluminación interior del tambor
- Tambor VarioDrum con palas asimétricas para un lavado eficiente y cuidadoso con las prendas.
- ActiveWater Plus: consumo eficiente y sostenible del agua incluso con cargas pequeñas gracias a la detección automática de carga
- Puerta de 32 cm de diámetro, Silver-negro gris con 165° apertura de la puerta
- Motor iQDriveTM con 10 años de garantía
- Paneles antivibración

- Condensador autolimpiante
- AquaSensor, sensor que analiza el grado de suciedad del agua.
- Aqua Protection
- Reconocimiento de espuma.
- Aviso de sobredosificación de detergente
- Sistema automático de distribución de ropa: 3G
- Bloqueo de seguridad para niños
- Cubeta de detergente autolimpiante.

### Información técnica

- Posibilidad de instalación bajo encimera en muebles de altura 85 cm o más
- Dimensiones (alto x ancho): 84.8 cm x 59.8 cm
- Fondo del aparato: 59.0 cm
- Profundidad de la lavadora, sin incluir la puerta: 63.5 cm
- Profundidad de la lavadora con la puerta abierta: 107.2 cm

\*\*\* Comparando la duración del programa Sintéticos 40°C y el mismo programa con la función SpeedPerfect activada.

1 2 Dentro del rango de eficiencia desde A (más eficiente) a G (menos eficiente)

<sup>3</sup> Consumo de energía por 100 ciclos (con el programa Eco 40-60)

<sup>4</sup> Consumo de agua ponderado por ciclo (con el programa Eco 40-60)

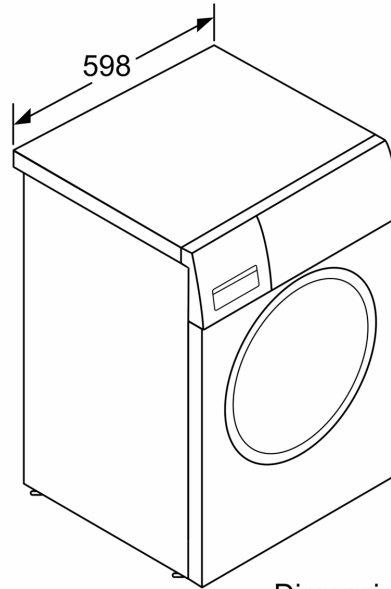
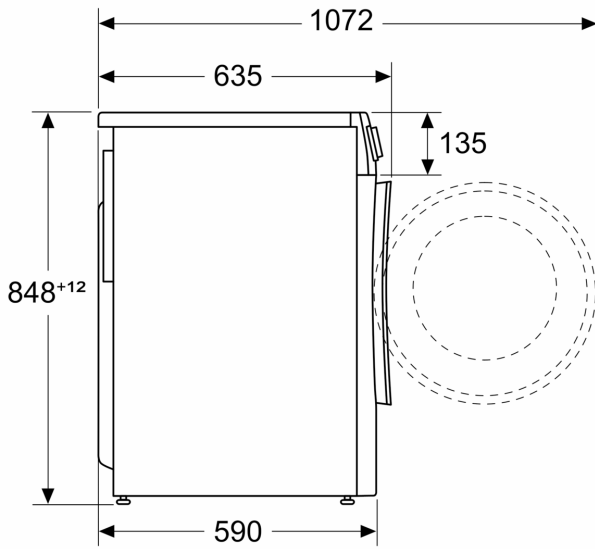
<sup>5</sup> Consumo de energía por 100 ciclos (con el programa Eco 40-60)

<sup>6</sup> Consumo de agua ponderado por ciclo (con el programa Eco 40-60)

\* Los valores son redondeados

**Serie 6, Lavadora-secadora, 10.5/6  
kg, 1400 r.p.m.  
WNG244A0ES**

dimensiones en mm



Dimensiones en mm