

**Serie 4, Frigorífico combinado de libre instalación, 186 x 60 cm, Acero antihuellas KGN36VIBT**



- **Tecnología Inverter:** control constante de la temperatura dentro y fuera del frigorífico.
- **VitaFresh XXL 0 °C:** conserva los alimentos frescos durante más tiempo en los cajones extragrandes con regulación de la temperatura y la humedad.
- **NoFrost:** descongelación automática - ahorra tiempo y esfuerzo.
- **Sistema Multiairflow:** Minimiza las fluctuaciones de temperatura asegurando una circulación de aire óptima y uniforme en el frigorífico.
- **Iluminación interior mediante LED:** uniforme y eficiente, de larga durabilidad.

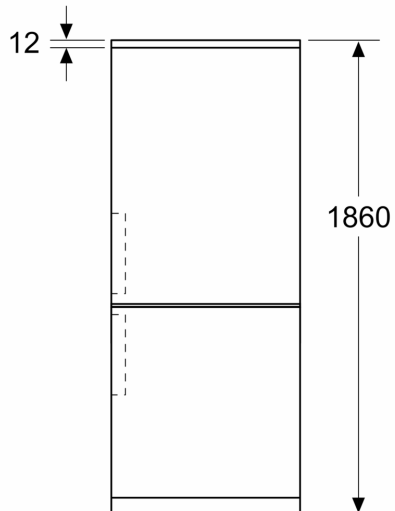
**Datos técnicos**

Clase de eficiencia energética: .....	B
Promedio anual de consumo de energía (kWh/año): .	127 kWh/annum
Volumen neto del congelador: .....	103 l
Volumen neto del frigorífico: .....	218 l
Nivel de ruido: .....	33 dB(A) re 1 pW
Clase de nivel de ruido: .....	B
Tipo de construcción: .....	Libre instalación
Opción puerta panelable: .....	No es posible
Altura: .....	1860 mm
Anchura: .....	600 mm
Fondo del aparato sin tirador: .....	665 mm
Peso neto: .....	79.2 kg
Intensidad corriente eléctrica: .....	10 A
Apertura de la puerta: .....	A la derecha reversible
Tensión: .....	220-240 V
Frecuencia: .....	50 Hz
Longitud del cable de alimentación eléctrica: .....	225.0 cm
Nº de motocompresores: .....	1
Nº de sistemas de frío independientes: .....	2
Ventilador interior sección frigorífico: .....	No
Puerta reversible: .....	Si
Nº de bandejas regulables en el frigorífico: .....	2
Estantes para botellas: .....	Si
Sistema No frost: .....	Frigorífico y congelador
Tipo de instalación: .....	Libre instalación

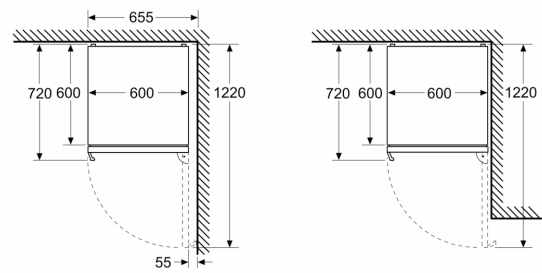


**Serie 4, Frigorífico combinado de libre instalación, 186 x 60 cm, Acero antihuellas KGN36VIBT**

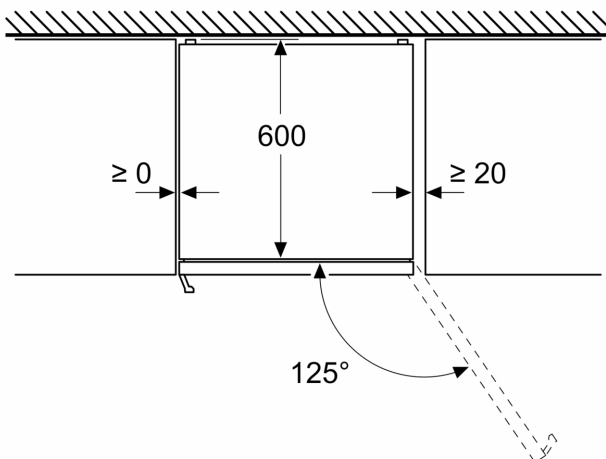
Dimensiones en mm



Dimensiones en mm



Dimensiones en mm



Dimensiones en mm

