

Talis M52

Mezclador monomando de cocina 170, ducha extraíble, 2jet

Acabado: **chromo** ref.: **32841000**



Descripción

Características

- Consiste en: Mezclador monomando de cocina
- ComfortZone 170
- Caño giratorio 150°
- Tipo de chorro: Normal, lluvia
- Máximo caudal a 3 bar: 10 l/min
- Válvula anti-retorno
- Sistema antical QuickClean

Tecnología



Ilustración del producto



Dibujo a escala

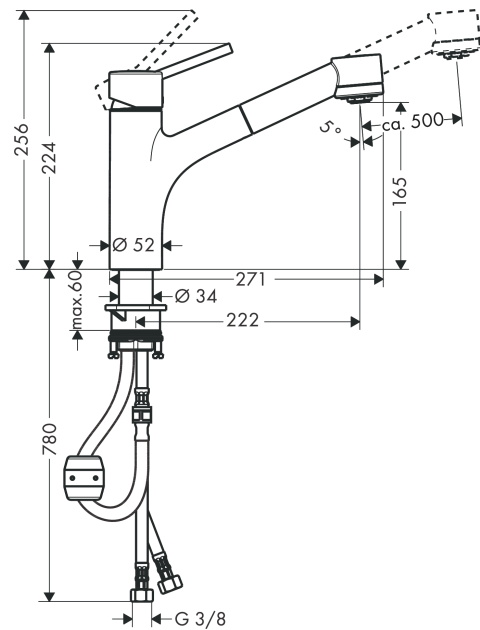
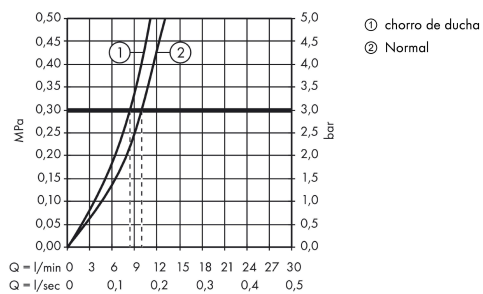


Diagrama de flujo



Talis M52

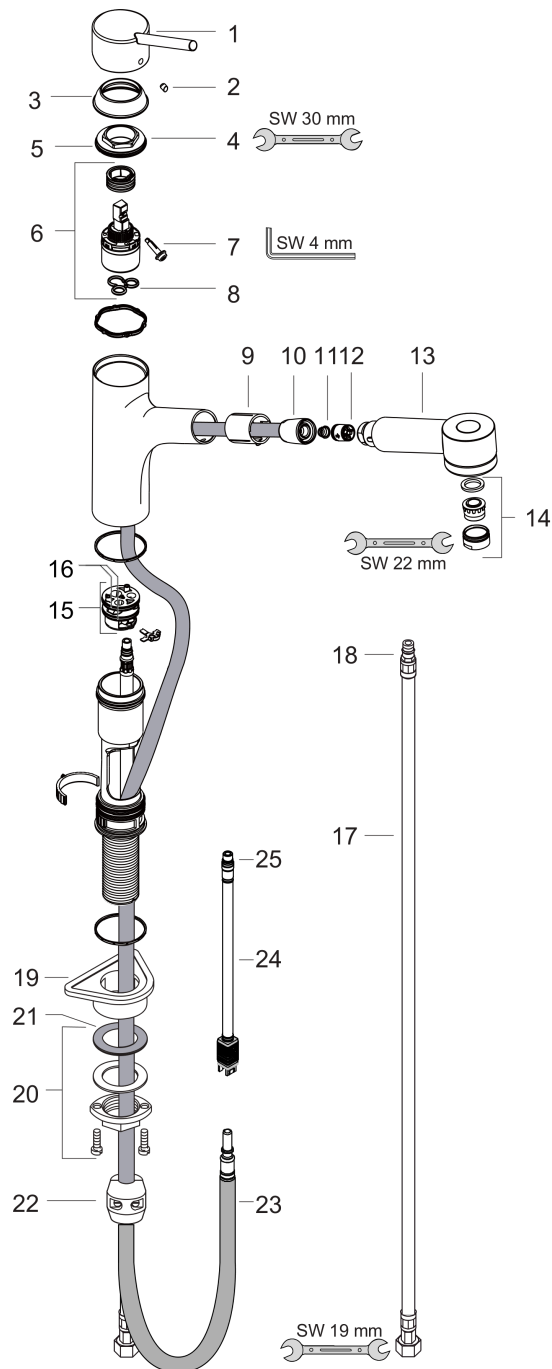
Mezclador monomando de cocina 170, ducha extraíble, 2jet

Acabado: **chromo** ref.: **32841000**



Vista despiezada

Año de fabricación: **>05/20**



Talis M52**Mezclador monomando de cocina 170, ducha extraíble, 2jet**Acabado: **romo** ref.: **32841000****Lista de piezas de recambio**Año de fabricación: **>05/20**

Posición	Descripción	ref.	CP	UE
1	Mando	32892000	-	1
2	Tapón	96338000	-	1
3	Florón	97995000	-	1
4	Tuerca	97996000	-	1
5	Junta toroidal 41x2	98212000	-	1
6	Cartucho	92730000	-	1
7	Tornillo	95140000	-	1
8	Junta	95008000	-	1
9	Inserción para caño	92339000	-	1
10	Tuerca	92757000	-	1
11	Filtro	97735000	-	1
12	Set de válvula antirretorno DW 15	94074000	-	1
13	Ducha extraíble completo	97999000	-	1
14	Aireador M24x1 (15 l/min)	13913000	-	1
15	Adaptador cartucho	95911000	-	1
16	Junta toroidal 30x2	98186000	-	1
17	Conexión flexible 900 mm M8x0,75 G3/8	96316000	-	1
18	Junta toroidal 8x1,75	97827000	-	1
19	Set de fijación	97523000	-	1
20	Set de fijación completo (Ø 34)	95049000	-	1
21	Arandela	97548000	-	1
22	ponderación	98551000	-	1
23	Flexo 1,25 m	95506000	-	1
24	Conexión flexible 600mm	92264000	-	1
25	Junta toroidal 7x1,5	98422000	-	1