

Talis M52

Mezclador monomando de cocina 260, abatible, caño extraíble, 1jet

Acabado: **cromo** ref.: **14872000**



Descripción

Características

- ComfortZone 260
- Caño giratorio 150°
- Abatible
- Tipo de chorro: Normal
- Soporte de ducha magnético Magfit
- Máximo caudal a 3 bar: 11 l/min
- Válvula anti-retorno
- Sistema antical QuickClean

Tecnología



Ilustración del producto



Dibujo a escala

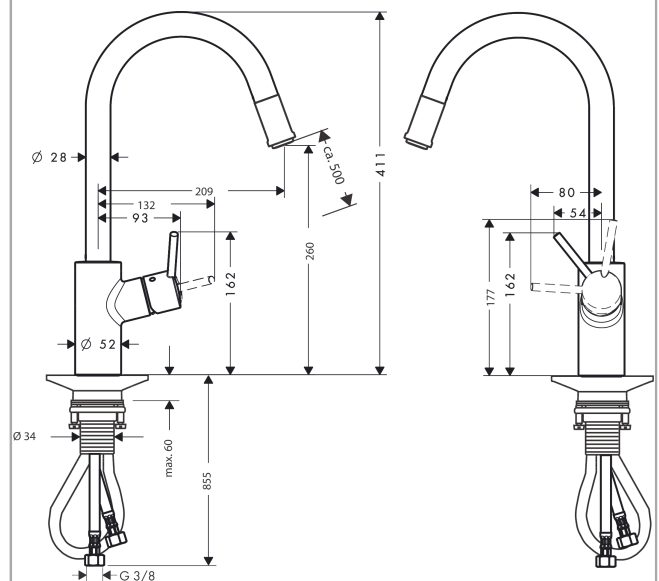
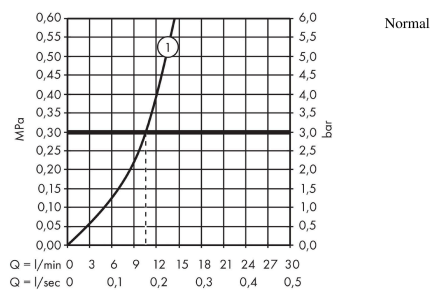


Diagrama de flujo



Talis M52

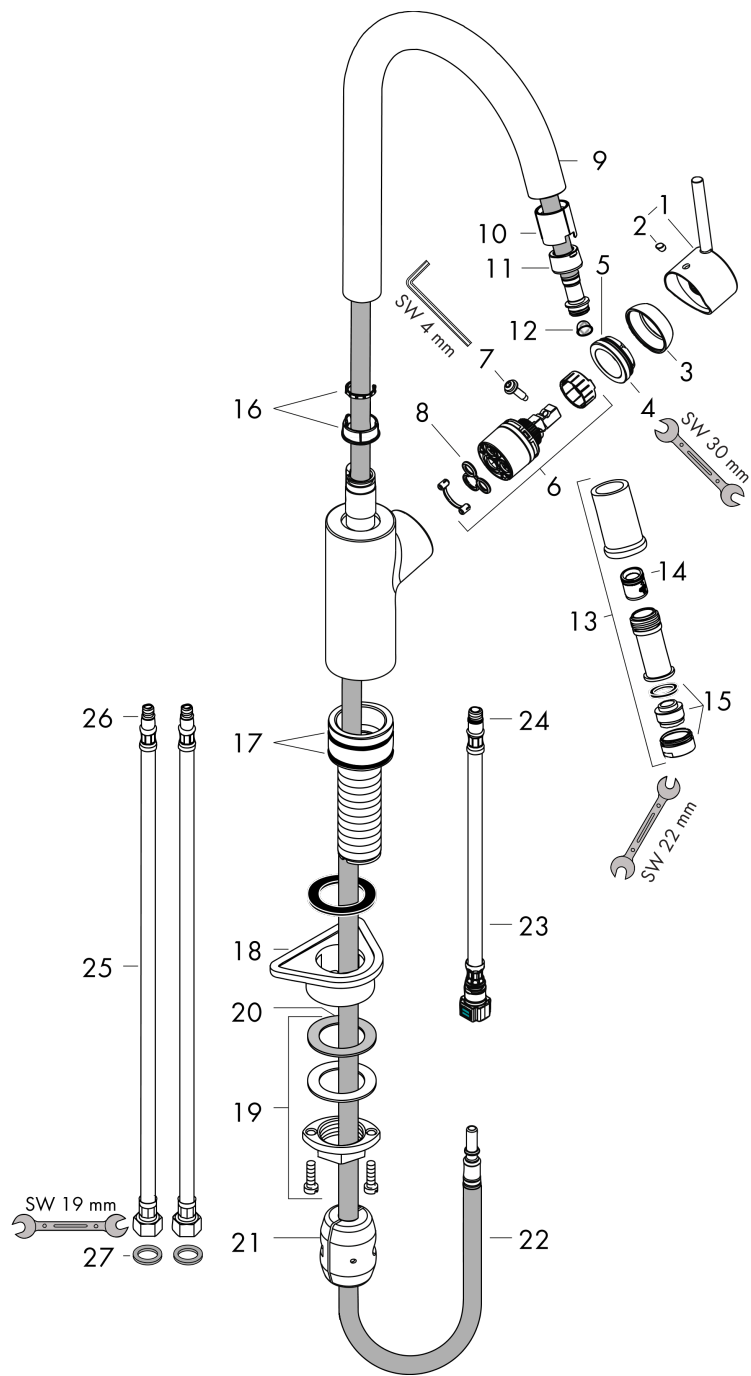
Mezclador monomando de cocina 260, abatible, caño extraíble, 1jet

Acabado: **chromo** ref.: **14872000**



Vista despiezada

Año de fabricación: **>11/09**



Talis M52**Mezclador monomando de cocina 260, abatible, caño extraíble, 1jet**Acabado: **cromo** ref.: **14872000****Lista de piezas de recambio**

Año de fabricación: >11/09

Posición	Descripción	ref.	CP	UE
1	Mando	95560000	-	1
2	Tapón	96338000	-	1
3	Florón	96468000	-	1
4	Tuerca	97209000	-	1
5	Junta toroidal 32x2	98193000	-	1
6	Cartucho	92730000	-	1
7	Tornillo	95140000	-	1
8	Junta	95008000	-	1
9	Caño completo	95562000	-	1
10	Inserción para caño	92161000	-	1
11	Tuerca	92755000	-	1
12	Filtro	97735000	-	1
13	Ducha extraíble completo	96919000	-	1
14	Set de válvula antirretorno DW 15	94074000	-	1
15	Aireador M24x1 (15 l/min)	13913000	-	1
16	Set de arandela	98365000	-	1
17	Junta toroidal 41x2	98212000	-	1
18	Set de fijación	97523000	-	1
19	Set de fijación completo (Ø 34)	95049000	-	1
20	Arandela	97548000	-	1
21	ponderación	92500000	-	1
22	Flexo 1,50 m	95507000	-	1
23	Conexión flexible 600 mm M10x1	95561000	-	1
24	Junta toroidal 8x1,75	97827000	-	1
25	Conexión flexible 900 mm M8x0,75 G3/8	96316000	-	1
26	Junta toroidal 7x1,5	98422000	-	1
27	Junta	95581000	-	1