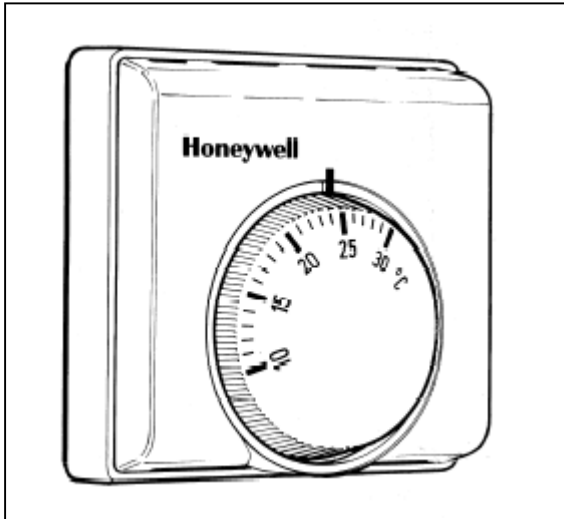


T4360/T6360 Termostatos de Ambiente

ESPECIFICACIONES TÉCNICAS



Aplicación

Los termostatos T4360/T6360 proporcionan control automático todo-nada de válvulas de gas, bombas aceleradoras, relés y válvulas de zona en instalaciones de calefacción, refrigeración o calefacción/refrigeración.

Características

- Elemento sensible: doble diafragma a tensión de vapor
- Diseño moderno
- Disponible con o sin anticipador térmico
- Contactos conmutados para uso en instalaciones de refrigeración o de calefacción/refrigeración
- Versiones con interruptor paro/marcha o con conmutador invierno/verano (cal/ref)
- Montaje directo en pared o en caja empotrada
- Terminales muy accesibles, con bridas de retención
- Doble aislamiento. No se precisa toma de tierra
- Accesorios opcionales: topes del margen
 - Cubierta antimanipulación
 - Placa mural para montaje universal

Datos Técnicos

- Margen de temperatura : 10 ° C a 30 ° C
- Diferencial nominal : 0,5 K
Diferencial máximo : 1 K a 20 ° C, con velocidad de calentamiento de 3 K / hora, con anticipador conectado.
- Supresión de interferencias de radiofrecuencia, en todos los modelos.
- Tipo interruptor : T4360 unipolar simple (Calefacción); T6360 unipolar inversor (Calefacción/Refrigeración)
- Margen eléctrico, ver tabla 1.
- Vida interruptor : más de 100.000 operaciones Terminales : Aceptan hasta 2 conductores de 1 a 2,5 mm². (T4360B 1 conductor de 4 mm²).
- Terminales : Aceptan hasta 2 conductores de 1 a 2,5 mm² (T4360B 1 conductor de 4 mm²).
- Condiciones ambientales:
 - Temperatura de funcionamiento: 0°C a 40°C.
 - Temperatura de almacenamiento: -20°C a 50°C.
 - Humedad relativa: 0 a 90% (sin condensación).

Tabla 1 – Margen Eléctrico

Terminal	T4360A	T4360B	T4360D	T6360 A-B	T6360C
2	-	-	Cal/Ref 6(2) A	-	-
3	Cal, 10(3) A	Cal, 16 A		Cal, 10(3) A	6(2) A
4	-	-	-	Ref, 6(2) A	6(2) A

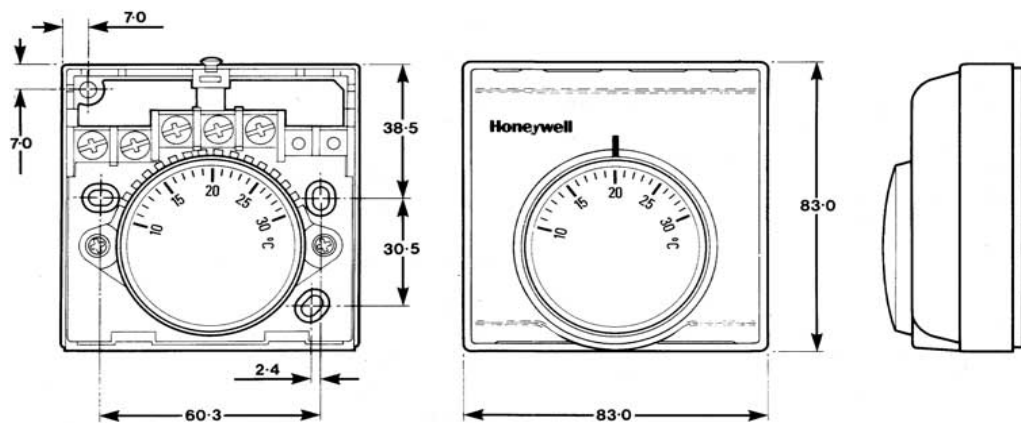
Versiones

Modelo	Anticipador Térmico	Contactos Conmutados	Lámpara Indicadora	Conmutador Cal/Ref	Interruptor Paro/Marcha	Función Antihielo	16 A
T4360A						✓	
T4360B							✓
T4360C	✓		✓		✓		
T4360D			✓	✓			
T6360A		✓	✓				
T6360B	✓	✓	✓				
T6360C		✓	✓		✓		

* opcional

- Topes del margen (paquete de 20) F42006646-001
- Cubierta antimanipulación (paquete de 10) F47007110-001
- Placa mural (paquete de 5) F42007789-001

Dimensiones en mm



Instalación

IMPORTANTE

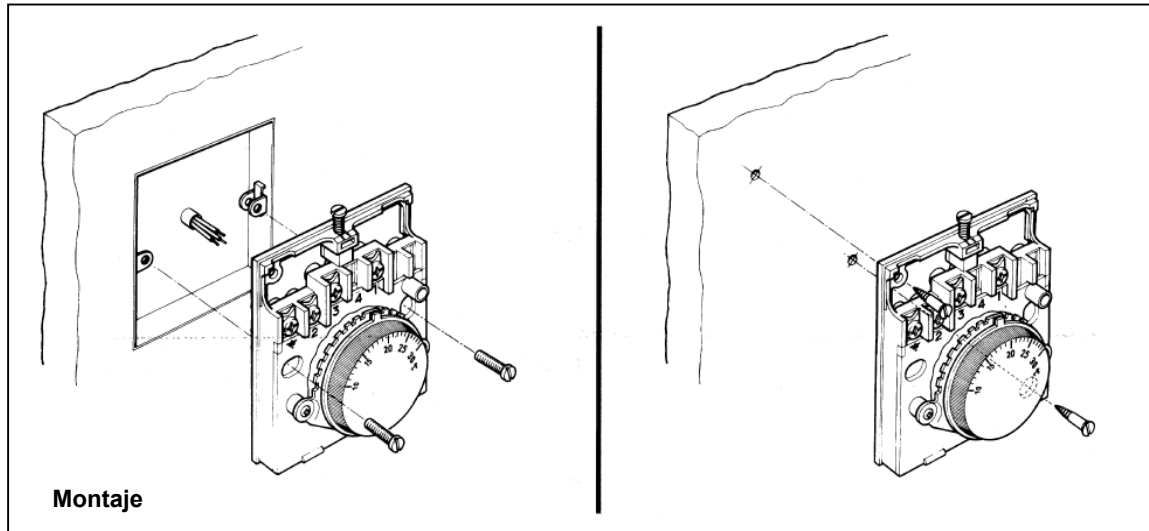
1. El instalador debe ser un especialista cualificado.
2. Desconectar la tensión antes de iniciar la instalación.

Emplazamiento

El termostato de ambiente T4360/T6360 es el elemento de control de temperatura del sistema de calefacción. Debe situarse en un punto donde exista buena circulación de aire a temperatura media, sobre una pared interior, a 1,5 m del suelo, aproximadamente. No debe situarse donde existan corrientes de aire, ni próximo a fuentes de calor o de frío, ni en lugar donde le afecte la radiación solar.

Montaje

Los termostatos T4360/T6360 pueden montarse directamente sobre pared o mediante una caja empotrada. Se suministran tornillos para ambas opciones. Para montajes especiales se dispone de una placa mural.



Conexión

El paso de cables se realiza a través de una abertura en la base del termostato, en la parte superior. Existen también 4 accesos en la cubierta (2 arriba y 2 en los lados) para instalaciones con cable no empotrado.

Funcionamiento

Elemento sensible: el elemento sensible del termostato consiste en dos discos de metal, flexibles, soldados por el filo, que contienen un líquido cuya presión cambia considerablemente en respuesta a pequeñas variaciones de temperatura. Este doble diafragma forma un fuelle que se dilata o se contrae según los cambios de la temperatura ambiente. Este movimiento se transmite a un interruptor de acción rápida que gobierna el circuito de control de equipo de calefacción o refrigeración.

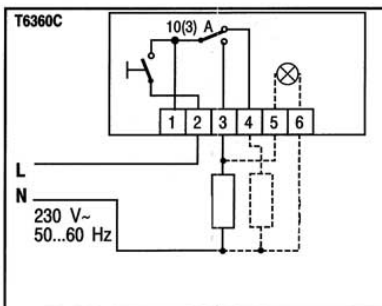
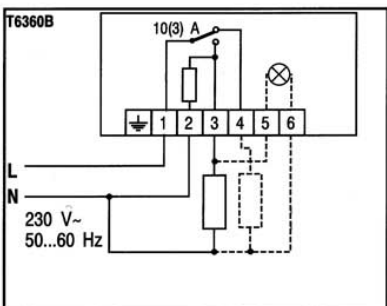
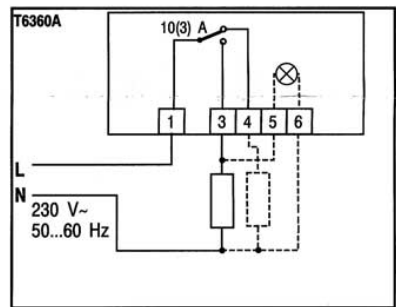
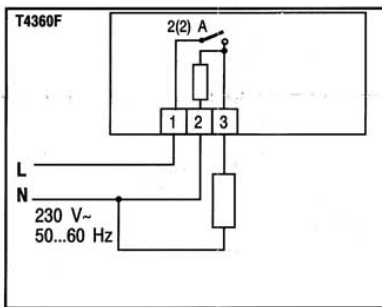
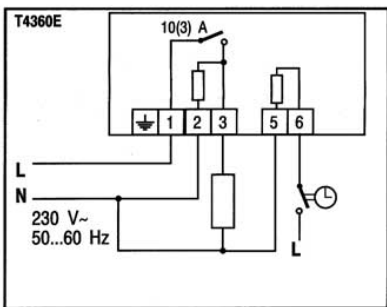
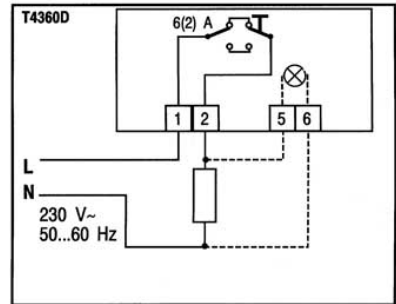
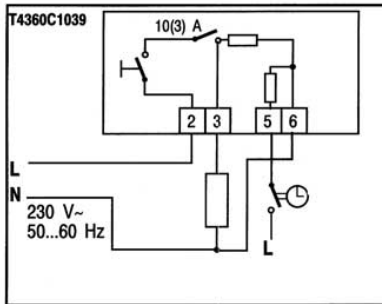
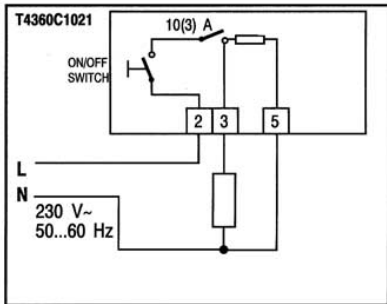
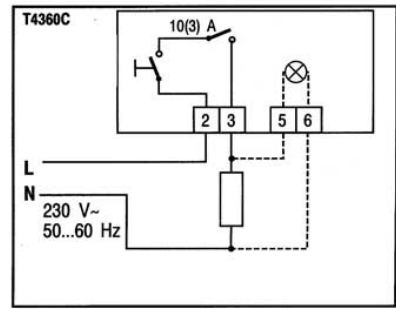
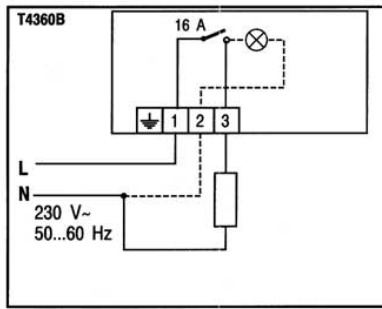
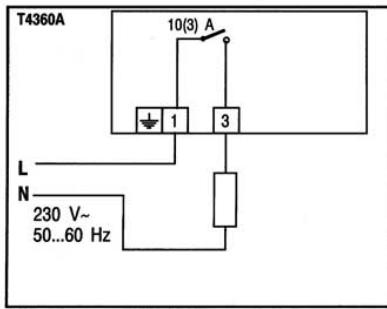
Anticipador térmico: se recomienda su uso en aquellas instalaciones que presentan una rápida subida de temperatura: para evitar los problemas de sobre y subcalentamiento que frecuentemente aparecen en este tipo de instalaciones.

Lámpara indicadora: algunos modelos incluyen una lámpara indicadora, libre de potencial, que puede utilizarse para indicar cuándo la carga (calefacción o refrigeración) ha sido conectada. Si se utiliza para indicar "caldera bloqueada" se deberán seguir las instrucciones del fabricante de la caldera.

Interruptores auxiliares: el interruptor paro/marcha permite la desconexión manual desde el termostato. El conmutador invierno/verano (cal/ref) permite seleccionar manualmente la acción de control del termostato, para calefacción (cierra circuito ante un descenso de temperatura) o refrigeración (cierra circuito ante un aumento de temperatura).

Termostato antihielo: el modelo antihielo proporciona protección contra la congelación en tuberías de agua, en zonas expuestas a condiciones extremas. Deberá situarse cerca del lugar donde el sistema de tuberías esté más expuesto a los efectos de las bajas temperaturas exteriores. Este modelo tiene un indicador en el punto correspondiente a 5°C, y se suministra con una cubierta antimanipulación.

Conexión



**Institut
Automatització, S.L.**
c\ Gomis, 29-33, 08023 BARCELONA

Tel.: 93 454 20 06
Fax: 93 323 70 59

iac@instauto.com
www.instauto.com

www.
**TODO-
CONTROL**.com
SOLUCIONES PARA AUTOMATIZACIÓN Y CLIMATIZACIÓN