



VICTORIA, CORTINA, COLONIAL 2024

# VICTORIA

## AMOR POR EL DETALLE Y PASIÓN POR LA TRADICIÓN

Proporcionando una atmósfera nostálgica, donde el tiempo parece que se para y la pasión por la buena comida se combina con la atención a los detalles.

Diseño exclusivo, soberbia calidad y inconfundible diseño son los ingredientes que hacen único cualquier electrodoméstico Smeg. La gama Victoria no es una excepción.

Inspirada por la primera cocina 'Elisabeth' fabricada en 1948, la gama Victoria captura perfectamente la esencia del diseño atemporal clásico y las exclusivas estéticas gracias a una marca con experiencia desde 1950, sus mandos funcionales y una fabricación de primera calidad.



# COLONIAL

## REVIVE LA CALIDEZ Y LA INTIMIDAD DE LAS COCINAS DEL PASADO

Una pieza maestra de estilo colonial para los hogares más clásicos.

La gama Colonial es una oportunidad de revivir la calidez y la intimidad de las cocinas del pasado. Especialmente desarrolladas para aquellos que aprecian el refinado estilo de las disposiciones tradicionales, consistiendo en electrodomésticos que ayudan a crear este ambiente tan único y especial.

Los hornos, microondas, encimeras, máquinas de café, cocinas, y campanas de la gama Colonial son la oportunidad para volver a los materiales y estéticas más retro y añadir un toque sofisticado a tu hogar.





## CORTINA

### UN AMBIENTE QUE EVOCA LOS DÍAS PASADOS

La armónica combinación entre características técnicas y materiales de calidad define la gama Cortina. Inspirada por las creaciones de los maestros artesanos en forja, la nueva gama respeta y ensalza el encanto del acero en los electrodomésticos.

Distinguida por una combinación armónica de características técnicas y materiales de calidad, e inspirada por los maestros artesanos que forjan refinadas creaciones. La nueva gama de electrodomésticos únicos refleja el encanto y el respeto por la tradición del acero. La acurada elección de los materiales en combinación con los acabados brillantes crea un efecto estética rico y sofisticado. El uso de distintos colores le da un estilo atemporal a la colección.



# COCINAS



En el corazón de la cocina, donde los aromas danzan y los recuerdos se mezclan con el presente, las cocinas Smeg de estética retro Victoria Cortina Colonial se erigen como testigos elegantes de la fusión entre la nostalgia y la innovación. Inspiradas en la elegancia intemporal, estas joyas culinarias son más que electrodomésticos; son piezas de arte funcional.

En este rincón de la casa, donde la creatividad culinaria se encuentra con la estética, las cocinas Smeg son faros de inspiración. Más allá de su función práctica, son símbolos de un estilo de vida que valora la belleza en cada detalle, celebrando la armonía entre lo clásico y lo contemporáneo. En cada comida preparada, estas cocinas retro de Smeg transforman la experiencia culinaria en un viaje encantador hacia el pasado, guiado por la visión de un futuro estilizado.







Smeg crea cocinas que combinan diseño y tecnología en una única pieza, y una especial atención a la funcionalidad.

Las cocinas Smeg están disponibles en distintos formatos y dimensiones. Desde 60 cm hasta 110 cm de ancho, con uno, dos o incluso tres hornos en una misma cocina, que brindan versatilidad, rapidez y organización a la hora de cocinar.

Cada uno de los hornos esta dedicado a cumplir con funciones específicas. Podemos encontrar en las cocinas hornos termoventilados, ventilados o solo grill, para poder cocinar de forma independiente. Además algunos modelos incluyen un cajón perfecto para almacenar menaje.

Las cocinas Smeg están disponibles con encimera a gas, desde 4 zonas hasta 7 zonas de cocción siempre con quemador ultrarrápido. También están disponibles con encimera inducción.

Las cocinas Smeg son el epítome del romance en la cocina, fusionando tecnología de vanguardia con un cuidado meticuloso por la estética y la calidad de los materiales.

Inspiradas en las cocinas de los grandes chefs, estas obras maestras del diseño encarnan la elegancia y la versatilidad. Con funciones como la limpieza Vapor Clean, hacen que cada momento en la cocina sea una experiencia de amor y comodidad. Además, se pueden personalizar con una amplia gama de accesorios que añaden un toque de encanto único.



# COCINAS VICTORIA

## TR4110P1



Cocina Victoria, 110 cm, Crema  
Placa gas, 7 zonas cocción  
Quemador doble corona UR (4,2 kW)  
Parrillas hierro fundido  
Nº de hornos: 3, 1 cajón  
Horno 1: Termoventilado (70 L)  
Nº Funciones: 7, Vapor Clean  
Horno 2: Ventilado, 4 funciones (70 L)  
Horno 3: Grill, 1 función (41 L)  
Clase energética: A



**TR4110BL1**  
Negro



**TR4110X-1**  
Inox



**TR4110GR**  
Gris



**TR4110AZ**  
Azul

## TR4110IP2



Cocina Victoria, 110 cm, Crema  
Placa inducción, 5 zonas cocción  
Potencia máxima: 3.00 kW  
Diámetros: 17,5 cm, 21,5 cm, 26,5 cm  
Nº de hornos: 3, 1 cajón  
Horno 1: Termoventilado (70 L)  
Nº Funciones: 7, Vapor Clean  
Horno 2: Ventilado, 4 funciones (70 L)  
Horno 3: Grill, 1 función (41 L)  
Clase energética: A



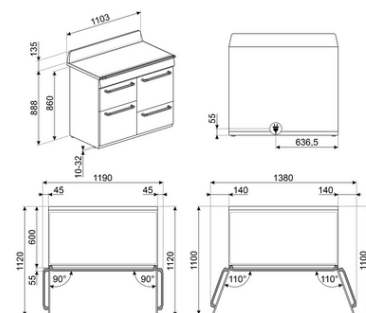
**TR4110IBL2**  
Negro



**TR4110IX2**  
Inox



**TR4110IGR2**  
Gris



## TR103P



Cocina Victoria, 100 cm, Crema  
Placa gas, 6 zonas cocción  
Quemador doble corona UR (4,2 kW)  
Parrillas hierro fundido  
Nº de hornos: 3  
Horno 1: Termoventilado (70 L)  
Nº Funciones: 8, Vapor Clean  
Horno 2: Ventilado, 4 funciones (70 L)  
Horno 3: Grill, 1 función (41 L)  
Clase energética: A



**TR103BL**  
Negro



**TR103GR**  
Gris

## TR103IP2



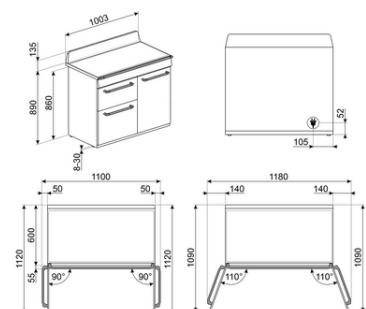
Cocina Victoria, 100 cm, Crema  
Placa inducción, 5 zonas cocción  
Potencia máxima: 3,00 kW  
Diámetros: 18 cm, 21 cm, 27 cm  
Nº de hornos: 3  
Horno 1: Termoventilado (70 L)  
Nº Funciones: 8, Vapor Clean  
Horno 2: Ventilado, 4 funciones (70 L)  
Horno 3: Grill, 1 función (41 L)  
Clase energética: A



**TR103IBL2**  
Negro



**TR103IGR2**  
Gris



## TR90P2



Cocina Victoria, 90 cm, Crema  
Placa gas, 5 zonas cocción  
Quemador doble corona UR (5 kW)  
Parrillas hierro fundido  
Nº de hornos: 1, 1 cajón  
Horno 1: Termoventilado (129 L)  
Nº Funciones: 9, Vapor Clean  
Clase energética: A



**TR90BL2**  
Negro



**TR90GR2**  
Gris

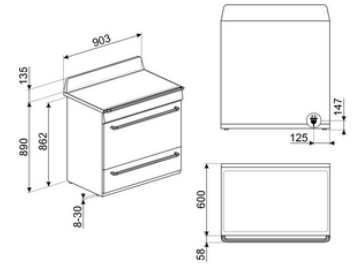
## TR90IP2



Cocina Victoria, 90 cm, Crema  
Placa inducción, 5 zonas cocción  
Potencia máxima: 3,00 kW  
Diámetros: 2x18 cm, 2x21 cm, 27 cm  
Nº de hornos: 1, 1 cajón  
Horno 1: Termoventilado (129 L)  
Nº Funciones: 9, Vapor Clean  
Clase energética: A



**TR90IBL2**  
Negro



## TR93P



Cocina Victoria, 90 cm, Crema  
Placa gas, 6 zonas cocción  
Quemador doble corona UR (4,2 kW)  
Parrillas hierro fundido  
Nº de hornos: 3  
Horno 1: Termoventilado (70 L)  
Nº Funciones: 8, Vapor Clean  
Horno 2: Ventilado, 4 funciones (69 L)  
Horno 3: Grill, 1 función (41 L)  
Clase energética: A



**TR93BL**  
Negro



**TR93GR**  
Gris

## TR93IP2



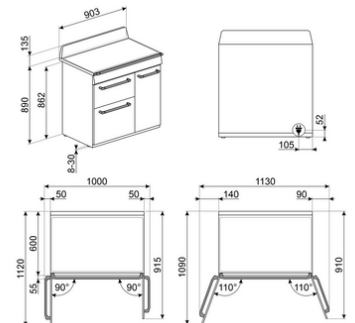
Cocina Victoria, 90 cm, Crema  
Placa inducción, 5 zonas cocción  
Potencia máxima: 3,00 kW  
Diámetros: 2x18 cm, 2x21 cm, 27 cm  
Nº de hornos: 3  
Horno 1: Termoventilado (70 L)  
Nº Funciones: 8, Vapor Clean  
Horno 2: Ventilado, 4 funciones (69 L)  
Horno 3: Grill, 1 función (41 L)  
Clase energética: A



**TR93IBL2**  
Negro



**TR93IGR2**  
Gris



## TR62P



Cocina Victoria, 60 cm, Crema  
Placa gas, 4 zonas cocción  
Quemador doble corona UR (4,2 kW)  
Parrillas hierro fundido  
Nº de hornos: 2  
Horno 1: Termoventilado (70 L)  
Nº Funciones: 4  
Horno 2: Estático (41 L)  
Clase energética: A



**TR62BL**  
Negro

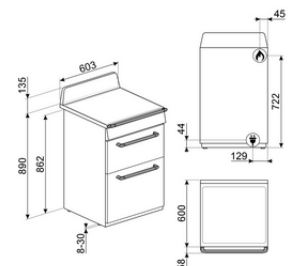
## TR62IP2



Cocina Victoria, 60 cm, Crema  
Placa inducción, 4 zonas cocción  
Potencia máxima: 3,00 kW  
Diámetros: 2x16 cm, 2x21 cm  
Nº de hornos: 2  
Horno 1: Termoventilado (70 L)  
Nº Funciones: 4  
Horno 2: Estático (41 L)  
Clase energética: A



**TR62IBL2**  
Negro



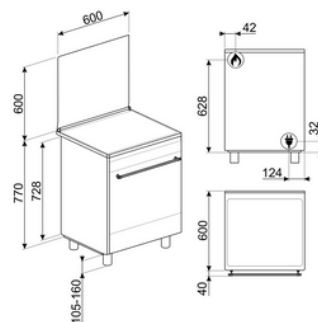


# COCINAS COLONIAL

## CO68GMA8



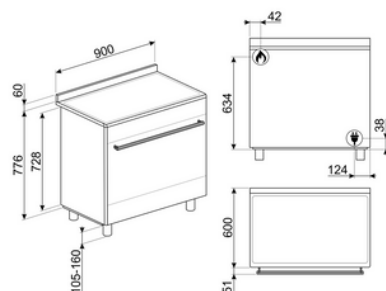
Cocina Colonial, 60 cm, Antracita  
Placa gas, 4 zonas cocción  
Quemador UR (3,5 kW)  
Nº de hornos: 1  
Horno 1: Termoventilado (79 L)  
Nº Funciones: 8, Vapor Clean  
Clase energética: A



## CO96GMA9



Cocina Colonial, 90 cm, Antracita  
Placa gas, 6 zonas cocción  
Quemador UR (3,5 kW)  
Parrillas hierro fundido  
Nº de hornos: 1  
Horno 1: Termoventilado (129 L)  
Nº Funciones: 8, Vapor Clean  
Clase energética: A









# HORNOS



Diseñados y fabricados en Italia, los hornos Smeg son excelentes electrodomésticos con un diseño exclusivo y el mejor rendimiento.

Son una fusión perfecta entre funcionalidad y estilo vintage, capturando la esencia del diseño clásico italiano. Estos electrodomésticos no solo cumplen con altos estándares de rendimiento, sino que también añaden un toque de elegancia y nostalgia a cualquier cocina.

En cuanto a la funcionalidad, estos hornos no se quedan atrás. Equipados con tecnología de última generación, ofrecen características avanzadas que aseguran una distribución uniforme del calor.



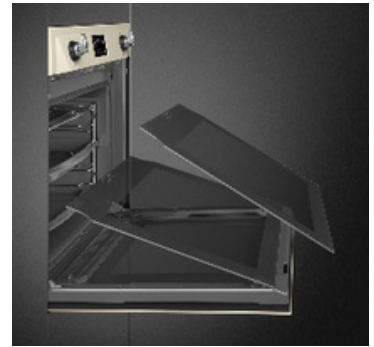


## NUEVA CAVIDAD

El interior de los nuevos hornos Galileo se ha rediseñado completamente. La nueva cavidad está diseñada para que sea fluidodinámica. Esto significa que tenemos una cocción más homogénea en cualquiera de los cinco niveles y más rápida, ahorrando energía y tiempo. Reduciendo hasta un -25% el tiempo de cocción y un -6,5% de energía.

## PYROSTEAM

Esta gama de hornos son perfectos para todo tipo de preparación. Con los hornos Pyro Steam, es posible dar un toque extra a los platos gracias a las emisiones de vapor de entre el 20% y el 40%. El innovador sistema de carga de agua garantiza hasta seis horas de autonomía. Además de fácil de usar es también muy fácil de limpiar gracias al sistema Pirólisis incluido. La carga de agua se hace manualmente.



Nueva puerta, nuevo sistema de desmontaje del cristal interno suave y silencioso.



Nueva junta de silicona desmontable con un mejor sellado y durabilidad.



La nueva forma de los soportes está diseñada para facilitar la inserción y extracción de las bandejas.



Nuevo sistema de iluminación. Luces LED que iluminan todos los niveles del horno.

# HORNOS VICTORIA

## SOP6902S2PP



Horno Victoria, 60 cm, Crema  
Combinado con Vapor (20 - 40%)  
Termoventilado, sonda  
Sistema de limpieza: Pirólisis  
Numero de funciones de cocción: 12  
Display LCD 02  
Volumen útil: 68 L  
Accesorios: 1 bandeja (tope posterior),  
1 bandeja (20 mm),  
1 bandeja (50 mm), 1 rejilla (inserción)



**SOP6902S2PN**  
Negro



**SOP6902S2PX**  
Inox

## SOP6900TP



Horno Victoria, 60 cm, Crema  
Termoventilado  
Sistema de limpieza: Pirólisis  
Numero de funciones de cocción: 9  
Display LCD 02  
Volumen útil: 68 L  
Accesorios: 1 bandeja (tope posterior),  
1 bandeja (50 mm)



**SOP6900TN**  
Negro



**SOP6900TX**  
Inox

## SF6905P1



Horno Victoria, 60 cm, Crema  
Termoventilado  
Sistema de limpieza: VaporClean  
Numero de funciones de cocción: 8  
Volumen útil: 68 L  
Accesorios: 1 bandeja (tope posterior),  
1 bandeja (40 mm), 1 rejilla (inserción)



**SF6905N1**  
Negro



**SF6905X1**  
Inox

## SF69M3TNO



Horno Victoria, 60 cm, Negro Mate  
Termoventilado  
Sistema de limpieza: VaporClean  
Numero de funciones de cocción: 8  
Volumen útil: 70 L  
Accesorios: 1 bandeja (tope posterior),  
1 bandeja (40 mm), 1 rejilla (inserción)

## SO4902M1P



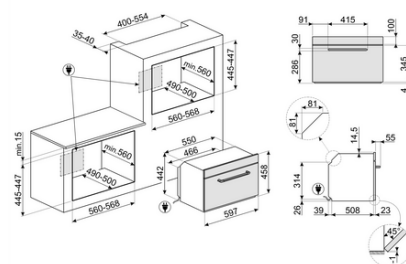
Horno Victoria, 45 cm, Crema  
Combinado con Microondas  
Sistema de limpieza: VaporClean  
Numero de funciones de cocción: 13  
(8 tradicionales y 5 micoondas)  
Display LCD 02  
Volumen útil: 40 L  
Accesorios: 1 bandeja (tope posterior),  
1 bandeja (pyrex), 1 rejilla (inserción)



**SO4902M1N**  
Negro



**SO4902M1X**  
Inox





# HORNOS VICTORIA

## SFP805PO



Horno Colonial, 60 cm, Crema  
 Termoventilado  
 Sistema de limpieza: Pirofítico  
 Numero de funciones de cocción: 7  
 Volumen útil: 70 L  
 Accesorios: 1 bandeja (40mm), guías telescópicas (extracción parcial), 1 rejilla (inserción), 2 rejillas (stop posterior)



**SFP805AO**  
 Antracita

## SF800PO



Horno Colonial, 60 cm, Crema  
 Termoventilado  
 Sistema de limpieza: No  
 Numero de funciones de cocción: 6  
 Volumen útil: 70 L  
 Accesorios: 1 bandeja (tope posterior), 1 bandeja (40 mm)



**SF800AO**  
 Antracita

## SFP750POPZ



Horno Cortina, 60 cm, Crema  
 Termoventilado  
 Sistema de limpieza: Pirofítico  
 Numero de funciones de cocción: 9  
 Volumen útil: 70 L  
 Accesorios: 1 bandeja (40 mm), guías telescópicas extracción total, 2 rejillas (stop posterior), 1 piedra pizza



**SFP750AOPZ**  
 Antracita

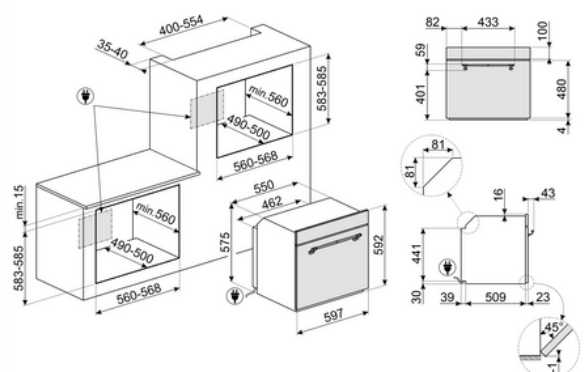
## SF700PO



Horno Cortina, 60 cm, Crema  
 Ventilado  
 Sistema de limpieza: No  
 Numero de funciones de cocción: 6  
 Volumen útil: 70 L  
 Accesorios: 1 bandeja (tope posterior), 1 bandeja (40 mm)



**SF700AO**  
 Antracita



# MICROONDAS



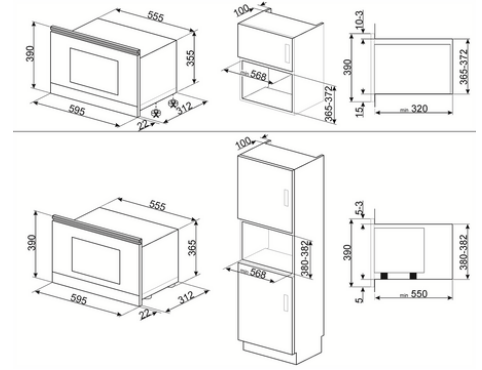
## MP822PO

Microondas Colonial, Crema  
Integración bajo mueble  
Volumen 22 L  
Potencia microondas: 850 W  
Potencia grill: 1250 W  
Numero de funciones: 6  
Display LED



## MP722PO

Microondas Cortina, Crema  
Integración bajo mueble  
Volumen 22 L  
Potencia microondas: 850 W  
Potencia grill: 1250 W  
Numero de funciones: 6  
Display LED



# CAJONES CALIENTAPLATOS



## CPR915P

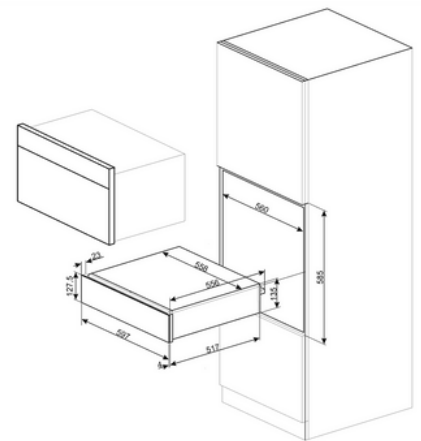
Cajón Calientaplatos Victoria, 15 cm, Crema  
Sistema apertura: Push-pull  
Capacidad: 21 L  
Numero de funciones: 6  
Temperatura máxima: 80°C



**CPR915N**  
Negro



**CPR915X**  
Inox



# CAFETERAS

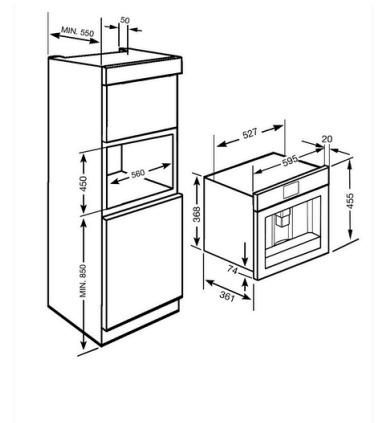


## CMS8451P

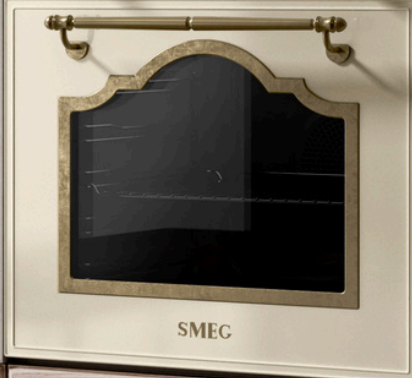
Cafetera integración Cortina/Colonial, Crema  
Niveles de intensidad: 5  
Largo del café regulable: 3 niveles  
Espumador



**CMS8451A**  
Antracita









# ENCIMERAS



En las encimeras Smeg, la elegancia se une con la tecnología más avanzada. Una completa gama de modelos que, ofrecidos en distintos acabados y dimensiones, se pueden combinar fácilmente con los hornos de la línea correspondiente. Un amplio abanico de placas de cocción diferentes en sus dimensiones, formas y tipología ofrecen la solución ideal para cada cocina.



## GAS

Las placas de Smeg están disponibles en varias configuraciones y dimensiones e incluyen un quemador ultrarrápido. Este está constituido por una doble corona formada por la combinación de un quemador rápido y uno auxiliar, que pueden funcionar de modo separado o conjunto, en función de las necesidades, permitiendo de este modo de disponer de tres soluciones de fuego. Todos los modelos de las placas de gas disponen de válvula de seguridad con encendido eléctrico. Es posible también escoger entre una instalación a gas natural o gas butano gracias a los inyectores que incluye.



## VITROCERÁMICA

Se trata de un tipo de placa eléctrica que cuenta con un sistema de resistencias solapado con una placa de vidrio, sobre la cual se puede colocar todo tipo de menajes para cocinar con un mayor nivel de confort. Las placas vitrocerámicas transmiten el calor a la sartén u olla mediante contacto físico, permitiendo un control muy preciso de la temperatura. Al no tener parrillas ni quemadores, un paño húmedo y unas gotas de detergente son suficientes para que la superficie vitrocerámica de la placa vuelva a estar perfectamente limpia.



## INDUCCIÓN

Lineales, elegantes e integrables en la encimera de la cocina. Las nuevas placas de inducción Smeg son la solución ideal para los amantes de un estilo actual y minimalista, en que la zona de cocción se convierte en la continuación natural del plano de trabajo. Las inducciones Smeg están disponibles con o sin mandos y en varios colores y acabados, perfecto para combinar con todas las estéticas. Las zonas de cocción disponen de hasta dos diámetros de detección, desde un mínimo de 9 hasta un máximo de 21 cm y con la opción de bloqueo de seguridad de los mandos de control.





# ENCIMERAS VICTORIA

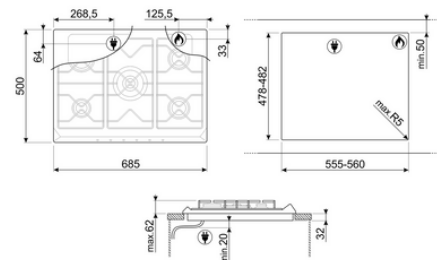
## SR975PGH



Encimera Victoria, 70 cm, Crema  
Placa gas, 5 zonas de cocción  
Quemador doble corona UR (5,0 kW)  
Parillas hierro colado

 **SR975NGH**  
Negro

 **SR975XGH**  
Inox



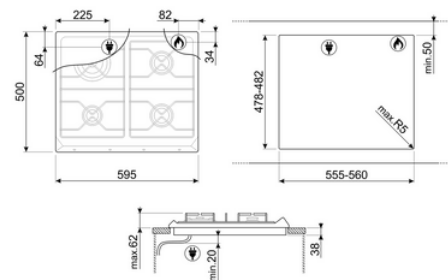
## SR964PGH



Encimera Victoria, 60 cm, Crema  
Placa gas, 5 zonas de cocción  
Quemador doble corona UR (3,3 kW)  
Parillas hierro colado

 **SR964NGH**  
Negro

 **SR964XGH**  
Inox



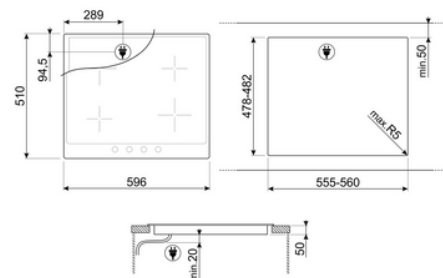
## SI964PM



Encimera Victoria, 60 cm, Crema  
Placa inducción, 4 zonas de cocción  
Potencia máxima: 3,00 kW, 9 niveles  
Diámetros: 2x16 cm, 2x21 cm,  
Apto reemplazo gas, Bloqueo de seguridad

 **SI964NM**  
Negro

 **SI964XM**  
Inox



# ENCIMERAS CORTINA

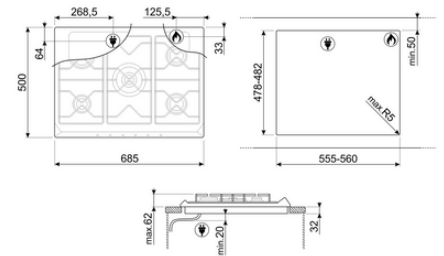
## SR775PO



Encimera Cortina, 70 cm, Crema  
Placa gas, 5 zonas de cocción  
Quemador doble corona UR (3,3 kW)  
Parillas hierro colado  
Acabado: bronce antiguo



**SR775AO**  
Antracita



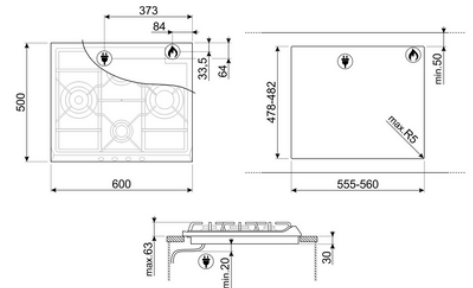
## SR764PO



Encimera Cortina, 60 cm, Crema  
Placa gas, 4 zonas de cocción  
Quemador doble corona UR (3,3 kW)  
Parillas hierro colado  
Acabado: bronce antiguo



**SR764AO**  
Antracita



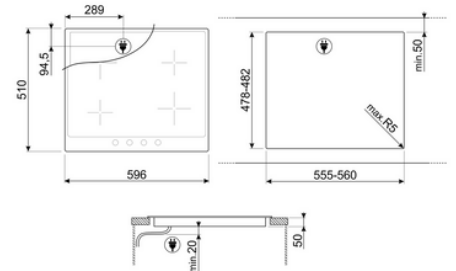
## SI764POM



Encimera Cortina, 60 cm, Crema  
Placa inducción, 4 zonas de cocción  
Potencia máxima: 3,00 kW, 9 niveles  
Diámetros: 2x16 cm, 2x23 cm  
Acabado: bronce antiguo



**SI764AOM**  
Antracita



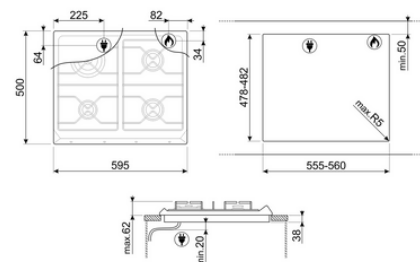


# ENCIMERAS COLONIAL

## SRV864POGH



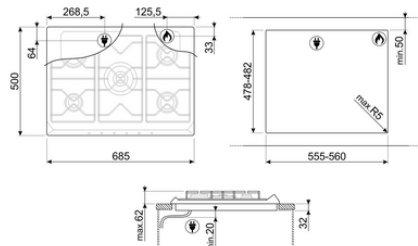
Encimera Colonial, 60 cm, Crema  
Placa gas, 4 zonas de cocción  
Quemador doble corona UR (5,0 kW)  
Parillas hierro colado  
Acabado: bronce antiguo



## SRV876POGH



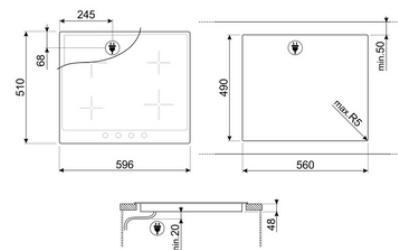
Encimera Colonial, 70 cm, Crema  
Placa gas, 5 zonas de cocción  
Quemador doble corona UR (5,0 kW)  
Parillas hierro colado  
Acabado: bronce antiguo



## P864PO



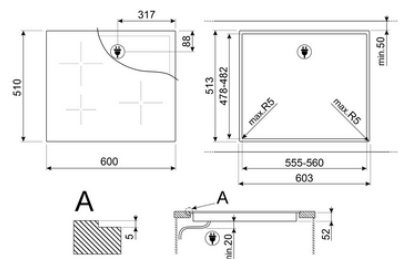
Encimera Colonial, 60 cm, Crema  
Placa vitrocerámica  
4 zonas de cocción  
Potencia máxima: 2,4 kW, 9 niveles  
Diámetros: 2x12 cm, 21 cm, 23 cm  
Acabado: bronce antiguo



## SI2641DP



Encimera Cortina-Colonial, 60 cm, Crema  
Placa inducción, 4 zonas de cocción  
Potencia máxima: 1,85 kW, 9 niveles  
Diámetros: 2x21 cm, 2x15 cm  
Instalación sobre encimera o enrasado







SMEG



# CAMPANAS

Las campanas extractoras desempeñan un importante papel en la cocina, tanto desde el punto de vista estético como funcional. Diseñadas para ofrecer la mejor síntesis entre diseño y funcionalidad, las campanas Smeg evocan la elegancia y el estilo de las cocinas con las que se combinan.



Están diseñadas para cubrir todo tipo de necesidades y para combinar a la perfección con el resto de electrodomésticos de la misma gama. Es posible instalarlas como extracción, es decir, con salida de humos al exterior o por lo contrario como recirculación, filtrando y purificando el aire devolviéndolo al interior de la estancia. Para poder instalarlas de este modo es necesario adquirir un filtro de carbón activo específico para cada modelo disponible en el apartado de accesorios.





Cada cocina es única y necesita una campana con una capacidad de aspiración diferente. Para calcular qué aspiración es necesaria para dejar la cocina totalmente libre de humos es tan fácil como multiplicar los m<sup>3</sup> de la cocina (ancho x largo x alto) por 12. El resultado dará la capacidad de aspiración máxima necesaria (m<sup>3</sup>/h).



### SILENCIOSAS

Gracias a un aislamiento excelente y un dispositivo especial, diseñado expresamente para atenuar el ruido generado por el motor en funcionamiento, las campanas Smeg han logrado reducir la sonoridad hasta un nivel óptimo para el máximo confort en la cocina.



### ASPIRACIÓN INTENSIVA

La función intensiva permite accionar la campana a la potencia máxima, para agilizar la eliminación de los olores más persistentes y tener un ambiente purificado.



### ILUMINACIÓN

Varios modelos de campanas Smeg cuentan con luces especiales que combinan el ahorro energético y larga duración. La luz se puede encender independientemente del ventilador de aspiración, para iluminar el plano de trabajo.

# CAMPANAS VICTORIA

## KT110PE



Campana de pared Victoria, 110 cm, Crema  
 Capacidad máxima de aspiración 820 m³/h  
 3 velocidades de aspiración + 1 intensiva  
 2 luces LED  
 Válvula antirretorno  
 Emisiones sonoras (SPE max): 63 dBA  
 Clase energética: A



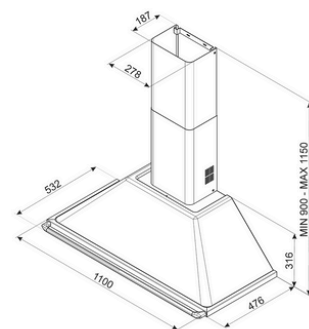
**KT110BLE**  
Negro



**KTR110XE**  
Inox



**KT110GRE**  
Gris



## KT100PE



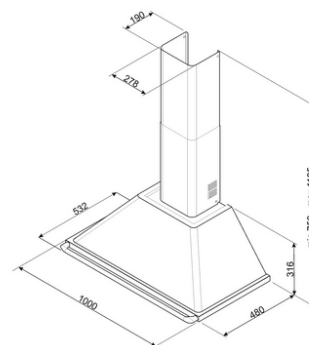
Campana de pared Victoria, 100 cm, Crema  
 Capacidad máxima de aspiración 820 m³/h  
 3 velocidades de aspiración + 1 intensiva  
 2 luces LED  
 Válvula antirretorno  
 Emisiones sonoras (SPE max): 64 dBA  
 Clase energética: A



**KT100BLE**  
Negro



**KT100GRE**  
Gris



## KT90PE



Campana de pared Victoria, 90 cm, Crema  
 Capacidad máxima de aspiración 820 m³/h  
 3 velocidades de aspiración + 1 intensiva  
 2 luces LED  
 Válvula antirretorno  
 Emisiones sonoras (SPE max): 61 dBA  
 Clase energética: A



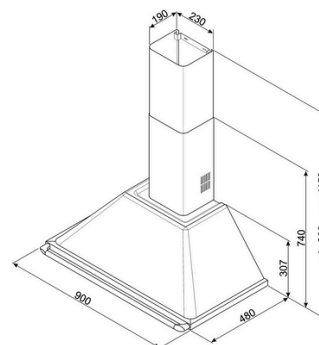
**KT90BLE**  
Negro



**KTR90XE**  
Inox



**KT90GRE**  
Gris





# CAMPANAS COLONIAL

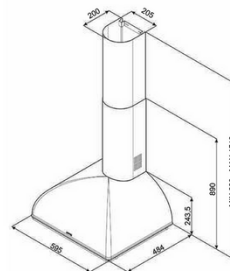
## KS59POE2



Campana de pared Colonial, 90 cm, Crema  
 Capacidad máxima de aspiración 820 m<sup>3</sup>/h  
 3 velocidades de aspiración + 1 intensiva  
 2 luces LED  
 Válvula antirretorno  
 Emisiones sonoras (SPE max): 63 dBA  
 Clase energética: A



**KS59AOE2**  
 Antracita



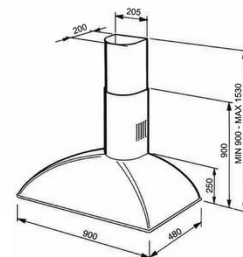
## KS89POE



Campana de pared Colonial, 90 cm, Crema  
 Capacidad máxima de aspiración 820 m<sup>3</sup>/h  
 3 velocidades de aspiración + 1 intensiva  
 2 luces LED  
 Válvula antirretorno  
 Emisiones sonoras (SPE max): 63 dBA  
 Clase energética: A



**KS89AOE**  
 Antracita



# CAMPANAS CORTINA

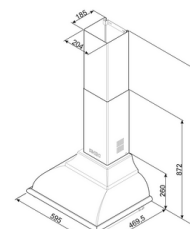
## KC16POE



Campana de pared Cortina, 60 cm, Crema  
 Capacidad máxima de aspiración 820 m<sup>3</sup>/h  
 3 velocidades de aspiración + 1 intensiva  
 2 luces LED  
 Válvula antirretorno  
 Emisiones sonoras (SPE max): 64 dBA  
 Clase energética: A



**KC16AOE**  
 Antracita



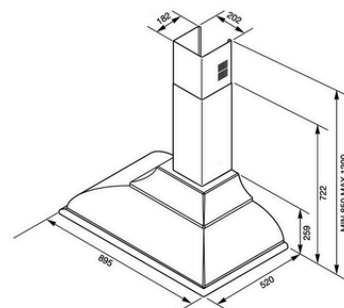
## KC19POE



Campana de pared Cortina, 90 cm, Crema  
 Capacidad máxima de aspiración 820 m<sup>3</sup>/h  
 3 velocidades de aspiración + 1 intensiva  
 2 luces LED  
 Válvula antirretorno  
 Emisiones sonoras (SPE max): 62 dBA  
 Clase energética: A



**KC19AOE**  
 Antracita



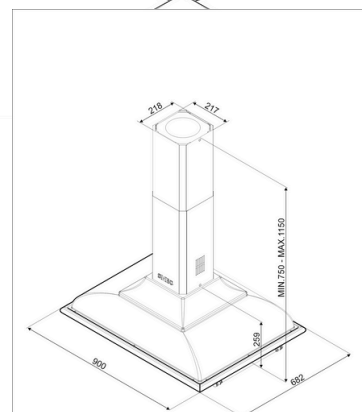
## KCI19POE



Campana de isla Cortina, 90 cm, Crema  
 Capacidad máxima de aspiración 820 m<sup>3</sup>/h  
 3 velocidades de aspiración + 1 intensiva  
 2 luces LED  
 Válvula antirretorno  
 Emisiones sonoras (SPE max): 61 dBA  
 Clase energética: A



**KCI19AOE**  
 Antracita



# CAMPANAS UNIVERSALES

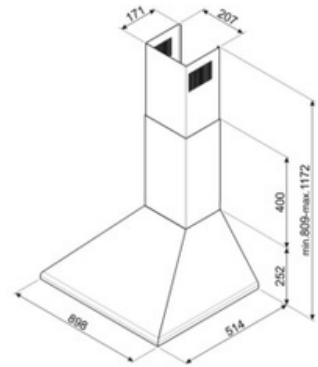
## KSED95PE



Campana de pared, 90 cm, Crema  
Capacidad máxima de aspiración 595 m<sup>3</sup>/h  
3 velocidades de aspiración  
2 luces LED  
Válvula antirretorno  
Emisiones sonoras (SPE max): 65 dBA  
Clase energética: B



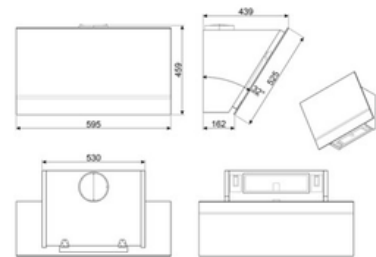
**KSED95COA**  
Antracita



## KV26P



Campana de pared inclinada, 60 cm, Crema  
Capacidad máxima de aspiración 670 m<sup>3</sup>/h  
3 velocidades de aspiración + 1 intensiva  
2 luces LED  
Válvula antirretorno  
Emisiones sonoras (SPE max): 58 dBA  
Clase energética: A





SMEG



SMEG





# FRIGORÍFICOS

Las campanas extractoras desempeñan un importante papel en la cocina, tanto desde el punto de vista estético como funcional. Diseñadas para ofrecer la mejor síntesis entre diseño y funcionalidad, las campanas Smeg evocan la elegancia y el estilo de las cocinas con las que se combinan.



## NO FROST TOTAL

Los frigoríficos con sistema Total No Frost no requieren la descongelación del congelador y son capaces de limitar la formación de moho o malos olores en el interior del frigorífico. Se compone de un motor que enfría el congelador y de un ventilador que reparte el aire de forma homogénea, no genera escarcha porque la humedad no se condensa gracias a un evaporador y además proporciona una mayor calidad de congelación, conserva mejor el sabor y las propiedades nutritivas de los alimentos. Distribuye el aire frío más rápidamente en el interior gracias a las múltiples salidas de aire.





### SISTEMA MULTIFLOW

El sistema de ventilación Multiflow distribuye el aire frío y la humedad de manera uniforme por todo el frigorífico, asegurando una correcta preservación de los alimentos sin pérdida de energía.



### SISTEMA ACTIVE ION

El sistema Smeg Active Ion neutraliza las bacterias, las esporas de moho y las impurezas responsables de los malos olores y el deterioro de los alimentos. Gracias a la generación de iones liberados dentro del refrigerador, se activa un proceso natural de purificación del aire, lo que permite un almacenamiento de alimentos aún más duradero.



### CAJÓN EXTRA-FRESH

Todos los modelos disponen de un cajón Extra-fresh. Se trata de una zona que mantiene una temperatura interna constante entre 0°C y +3°C que no altera las cualidades organolépticas de los alimentos y permite mantenerlos frescos incluso después de varios días. Es ideal para almacenar pescado, carne, productos lácteos y alimentos fácilmente perecederos.



### COMPRESOR INVERTER

Son más silenciosos al no tener vibraciones, por lo que tampoco sufren desgaste a causa de las escobillas. Al no trabajar en régimen de encendidos y apagados el compresor se resiente menos y alarga el periodo de funcionamiento del aparato.



# FRIGORÍFICOS VICTORIA

## FQ960P6



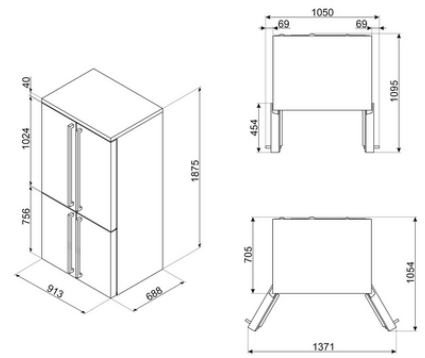
Frigorífico 4 puertas Victoria, Crema  
Sistema No-Frost Total  
Compartimento alimentos frescos 385 L  
Compartimento alimentos congelados 196 L  
Clase energética F  
Alto: 187 cm Ancho: 91,5 cm



**FQ960BL6**  
Negro



**FQ960PB6**  
Azul Pastel



# FRIGORÍFICOS COLONIAL

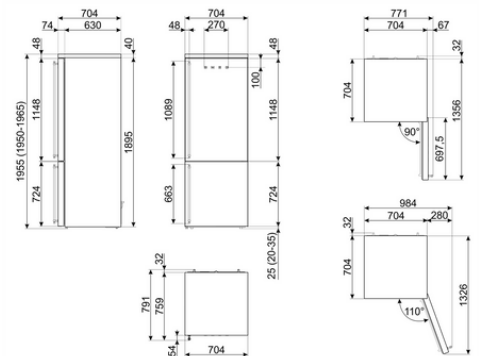
## FA8005RPO5



Frigorífico combinado Colonial, Crema  
Bisagra derecha  
Sistema No-Frost  
Compartimento alimentos frescos 264 L  
Compartimento alimentos congelados 92 L  
Clase energética E  
Alto: 195,5 cm Ancho: 70,4 cm



**FA8005RAO5**  
Antracita



### Bisagra Izquierda



**FA8005LPO5**  
Crema



**FA8005LAO5**  
Antracita

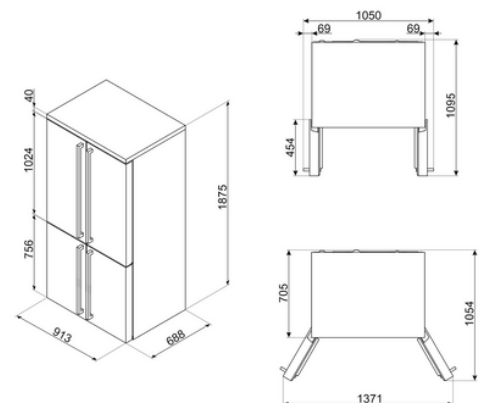
## FQ60CPO6



Frigorífico 4 puertas Colonial, Crema  
Sistema No-Frost  
Compartimento alimentos frescos 385 L  
Compartimento alimentos congelados 92 L  
Clase energética F  
Alto: 187 cm Ancho: 196 cm  
Tiradores no incluidos, adquirir como accesorio



**FQ60CAO6**  
Antracita

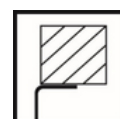






S M E G

# FREGADEROS



**INSTALACIÓN BAJO TOP**  
Permite aprovechar toda la superficie disponible

## TRATAMIENTO PVD

PVD son las siglas de Physical Vapour Deposition. No es un recubrimiento, sino una deposición de metal (titanio, cobre, latón) en la superficie. Debido a la funcionalidad, el refinamiento, el diseño y la combinación estética, Smeg desarrolló una gama premium de fregaderos de PVD y grifos de PVD con diferentes acabados.



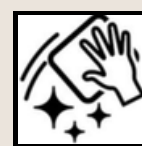
Espesor entre  
0,2 mm y 2 mm



Hipoalergénico



Tratamiento  
PVD Ecofriendly



El tratamiento  
PVD requiere un  
cuidado regular



# GRIFOS

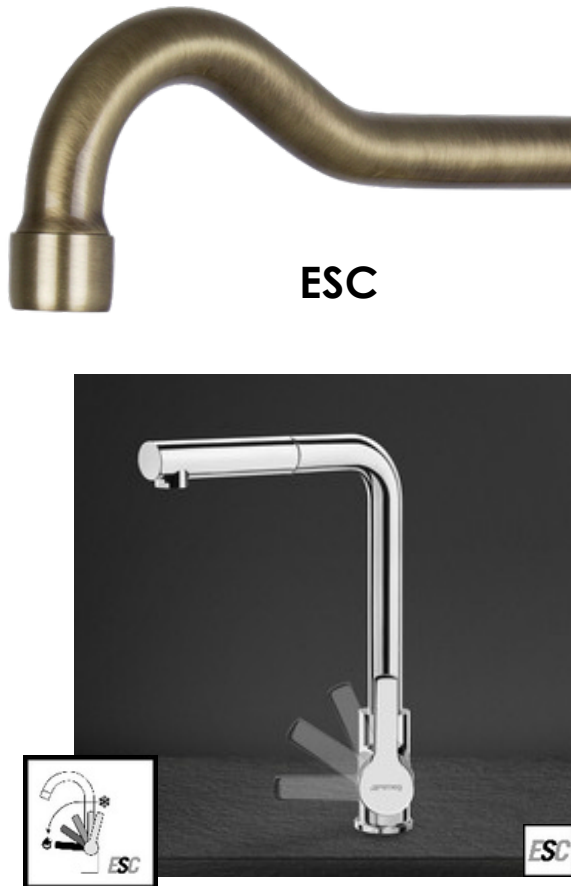
Los grifos Smeg pueden contar con sistemas WSC i/o ESC que aseguran tanto un ahorro energético como de agua siendo además respetuosos con el medio ambiente.

**WSC**



En este sistema WSC (Water Saving Cartridge), la palanca de mando se para a media carrera, con lo cual el grifo suministra el 50% del agua, suficiente para las diferentes actividades de la cocina.

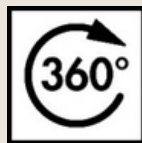
**ESC**



En el sistema ESC (Energy Saving Cartridge) la palanca de mando en posición centrada suministra solo agua fría, en vez de medio caliente. De este modo, el calentador no se activa, ahorrando energía.



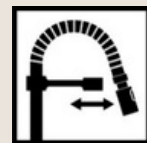
Cambio modo:  
flujo estándar a  
pulverización



Rotación del  
caño giratorio  
180°



Rotación del  
caño giratorio  
180°



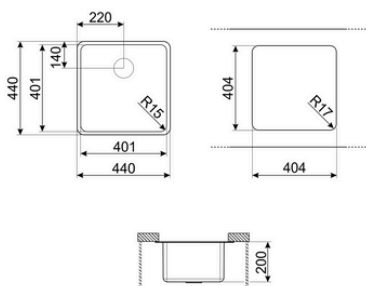
Ducha móvil alcanza  
todos los puntos del  
fregadero

# FREGADEROS



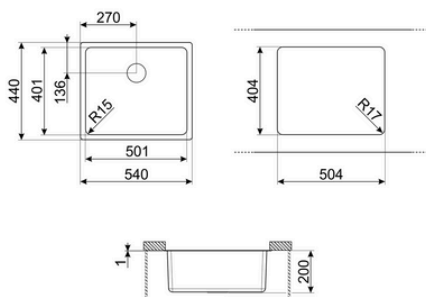
**VSTR40BRX**

Fregadero Bronce  
 Dimensión mueble: 60 cm  
 1 cubeta, radio 15  
 Instalación bajo encimera  
 Medida cubeta: 40 x 40 x 20 cm  
 Medida hueco: 40,4 x 40,4 cm



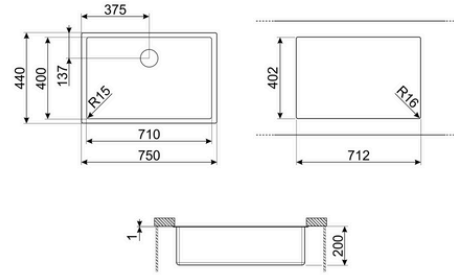
**VSTR50BRX**

Fregadero Bronce  
 Dimensión mueble: 60 cm  
 1 cubeta, radio 15  
 Instalación bajo encimera  
 Medida cubeta: 50 x 40 x 20 cm  
 Medida hueco: 40,4 x 50,4 cm



**VSTR71BRX**

Fregadero Bronce  
 Dimensión mueble: 80 cm  
 1 cubeta, radio 15  
 Instalación bajo encimera  
 Medida cubeta: 71 x 40 x 20 cm  
 Medida hueco: 40,2 x 71,2 cm



# GRIFOS

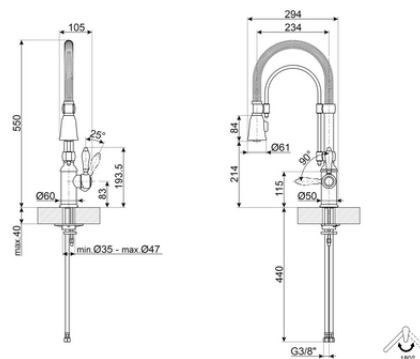
**MIDR7O-2**



Grifo Cortina - Colonial Bronce  
 Semiprofesional mono mando  
 Caño giratorio 180°  
 Altura: 55 cm  
 Sistema: ESC, WSC, con Aireador



**MIDR7CR-2**  
Cromo



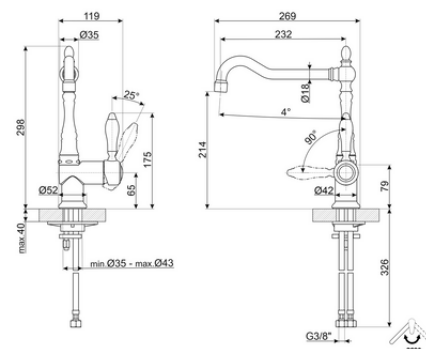
**MIR6O-2**



Grifo Cortina - Colonial Bronce  
 Semiprofesional mono mando  
 Caño giratorio 360°  
 Altura: 29,9 cm  
 Sistema: ESC, con Aireador



**MIR6CR-2**  
Cromo









# ACCESORIOS PROFESIONALES



## BARBACOA SIN SALIR DE CASA

Smeg ofrece una cocción a la altura de los fuegos de leña, pero sin necesidad de salir de casa y usando el horno. Con el accesorio BBQ\* de doble cara, las carnes quedarán perfectamente asadas por el lado grill; y el pescado y las verduras doradas por el lado liso.



## PIZZA

También es posible preparar una pizza italiana casera. Para cocinar pizzas a la perfección, solo es necesaria la piedra para pizza Smeg. Gracias a su composición de piedra refractaria, la temperatura se eleva a 300°C, lo que permite que la pizza se cocine rápidamente en sólo 4-6 minutos.







### **INTENSIFICA EL SABOR**

Disfruta todo el año del sabor del grill al aire libre con las placas de plancha y grill. Gracias al control preciso de temperatura, será posible preparar todo tipo de carnes y verduras con la opción grill; y pescados y huevos con la opción plancha lisa.



### **FREIR SIN ACEITE**

Esta rejilla\* permite cocinar los platos de manera uniforme activando la función Airfry en el horno, será posible disfrutar del efecto de la fritura tradicional, pero con la mitad de calorías y grasas. Este accesorio permite cocinar de forma rápida y sencilla platos como patatas fritas, nuggets, pescado frito, buñuelos de verduras o croquetas.



\*Accesorios compatibles con hornos SO.

# ACCESORIOS ENCIMERAS Y COCINAS



**BGTR4110**  
Grill para cocinas TR4110  
Victoria



**TPKTR**  
Teppanyaki para cocinas  
TR4110 Victoria



**BGTR9**  
Grill para cocinas  
TR90 y TR93 Victoria



**TPKTR9**  
Teppanyaki para cocinas  
TR9 Victoria



**BB3679**  
Grill para encimeras gas Victoria



**TPK**  
Teppanyaki para encimeras  
gas Victoria



**WOKGHU**  
Grill para cocinas  
TR90 y TR93 Victoria



**KITPBX**  
Patas para cocina, reducción de altura, 85  
cm. Compatible con cocinas Colonial.



**KITPD**  
Patas para cocina, aumento de altura, 95 cm.  
Compatible con cocinas Colonial.



**KITH95**  
Patas para cocina, aumento de altura, 85 cm.  
Compatible con cocinas Colonial.



**6MP700PO**  
Set 6 mandos Cortina, para encimeras.  
Crema con acabados Latón.



**6MP700AX**  
Antracita con acabados Silver.



**6MP700AO**  
Antracita con acabados Latón.



**GRILLPLATE**  
Grill universal



**TPKPLATE**  
Teppanyaki universal

# TAPAS ENCIMERAS



**C70CP/1**  
Tapa para encimeras Gas  
Victoria, 70 cm, Crema



**C70CX/1**  
Inox



**C70CNE-2**  
Negro



**C70CA/1**  
Antracita



**C60CX/1**  
Tapa para encimeras Gas  
Victoria, 60 cm, Inox



**C60CNE-2**  
Negro



**C60CEB/1**  
Blanco



**CC60X**  
Inox



**CC60NE**  
Negro

# TRASERAS COCINA



**KIT1TR9N**  
Trasera negro  
Para cocinas TR90 y TR93  
Victoria 75 x 89,5 cm



**KIT1TR103**  
Trasera negro  
Para cocinas TR103 Victoria  
75 x 99,3 cm



**KIT1TR41N**  
Trasera negro  
Para cocinas TR4110 Victoria  
75 x 109,5 cm



# ACCESORIOS HORNOS



**BN620-1**  
Bandeja esmaltada para hornos SF, 2 cm profundidad



**BN640**  
Bandeja esmaltada para hornos SF, 4 cm profundidad



**BNP608T**  
Bandeja de teflón para cocinas 8 mm profundidad



**GTP**  
Guías extracción parcial para hornos SF



**GTT**  
Guías extracción total para hornos SF



**GTP2**  
Guías extracción parcial para hornos SO



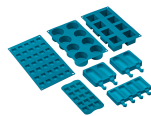
**GTT2**  
Guías extracción total para hornos SO



**ET20**  
Bandeja esmaltada para hornos SO, 2 cm profundidad



**ET50**  
Bandeja esmaltada para hornos SO, 5 cm profundidad



**SMOLD**  
Set 7 moldes de silicona



**PALPZ**  
Pala pizza con asa



**STONE**  
Piedra pizza refractaria rectangular



**BBQ**  
Bandeja horno grill y plancha para hornos SO



**AIRFRY**  
Bandeja horno grill y plancha para hornos SO

# ACCESORIOS PARA CAMPANAS Y FRIGORÍFICOS



**FLT6**  
Filtro de carbón activo. Compatible con: Campanas Victoria, cortina y Colonial



**KITALLFC**  
Filtro de carbón activo regenerable de acero inoxidable. Compatible con: Campanas Victoria, Cortina y Colonial



**KITCMNKPU**  
Kit extensión Campana. Compatible con KT90. Crema.



**KITCMNKBU**  
Negro



**KITCMNKXU**  
Inox



**KITKCO-2**  
Kit accesorios Campana. Compatible con: KC16, KC19. Latón.



**KITKCS-2**  
Silver antiguo



**KITKCX-2**  
Cromo



**KITLOGOCR**  
Kit logo SMEG Cortina. Cromo.



**KITLOGOAS**  
Silver antiguo



**KMOFQ8-1**  
Tiradores Colonial. Bronce. Compatible con: FQ60C



**KMOFQ7-1**  
Tiradores Cortina. Bronce. Compatible con: FQ60C



Smeg España, S.A.

Hidráulica, 4 Pol. Ind. La Ferrería - 08110 Montcada i Reixac (Barcelona)  
Tel 935 650 250 - [www.smeg.es](http://www.smeg.es) - e-mail: [smeg@smeg.es](mailto:smeg@smeg.es)

Servicio Técnico

Tel. 935 650 392 - e-mail: [soporte@smeg.es](mailto:soporte@smeg.es)





FRIGORÍFICOS  
50'STYLE



## ÍNDICE

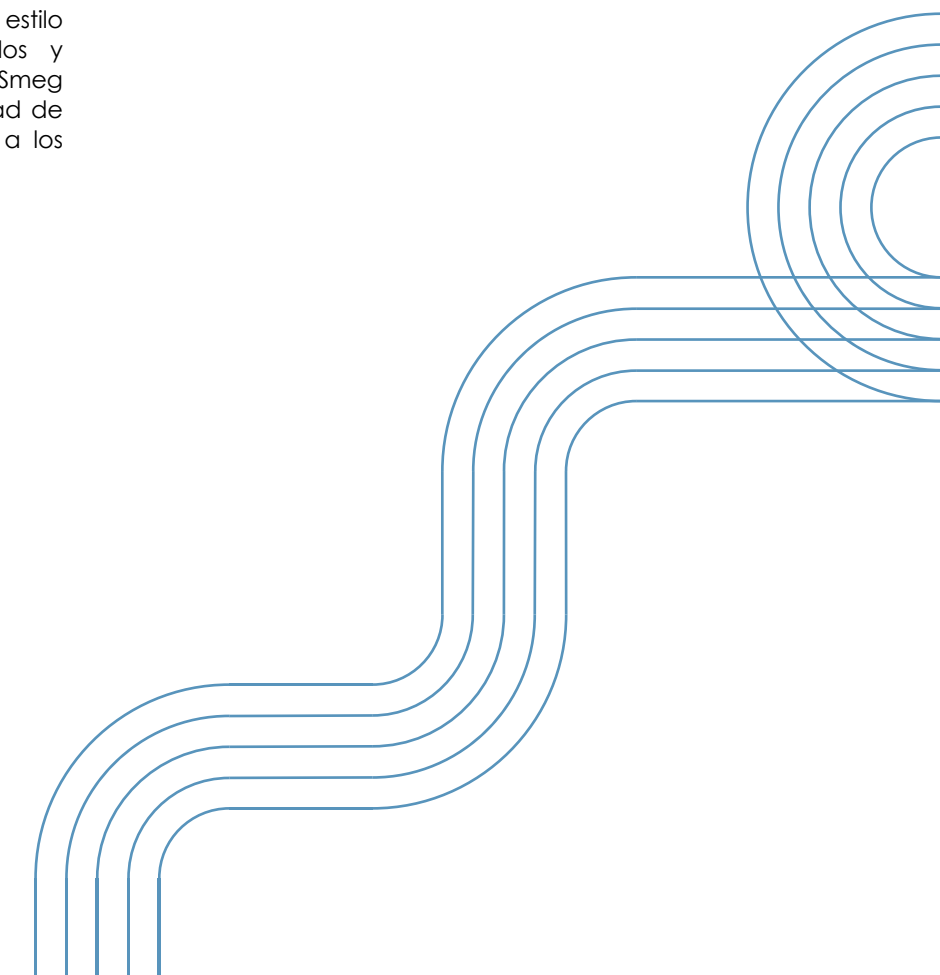
Frigorífico Fab28 _____	14
Frigorífico Fab28 - Colores Especiales _____	16
Frigorífico Fab28 - Colores Especiales _____	18
Frigorífico Fab30 _____	20
Frigorífico Fab32 _____	22
Frigorífico Fab38 _____	24
Frigorífico Fab50 _____	26
Frigorífico Fab10 _____	28
Frigorífico Fab10H _____	30
Frigorífico Fab5 _____	32





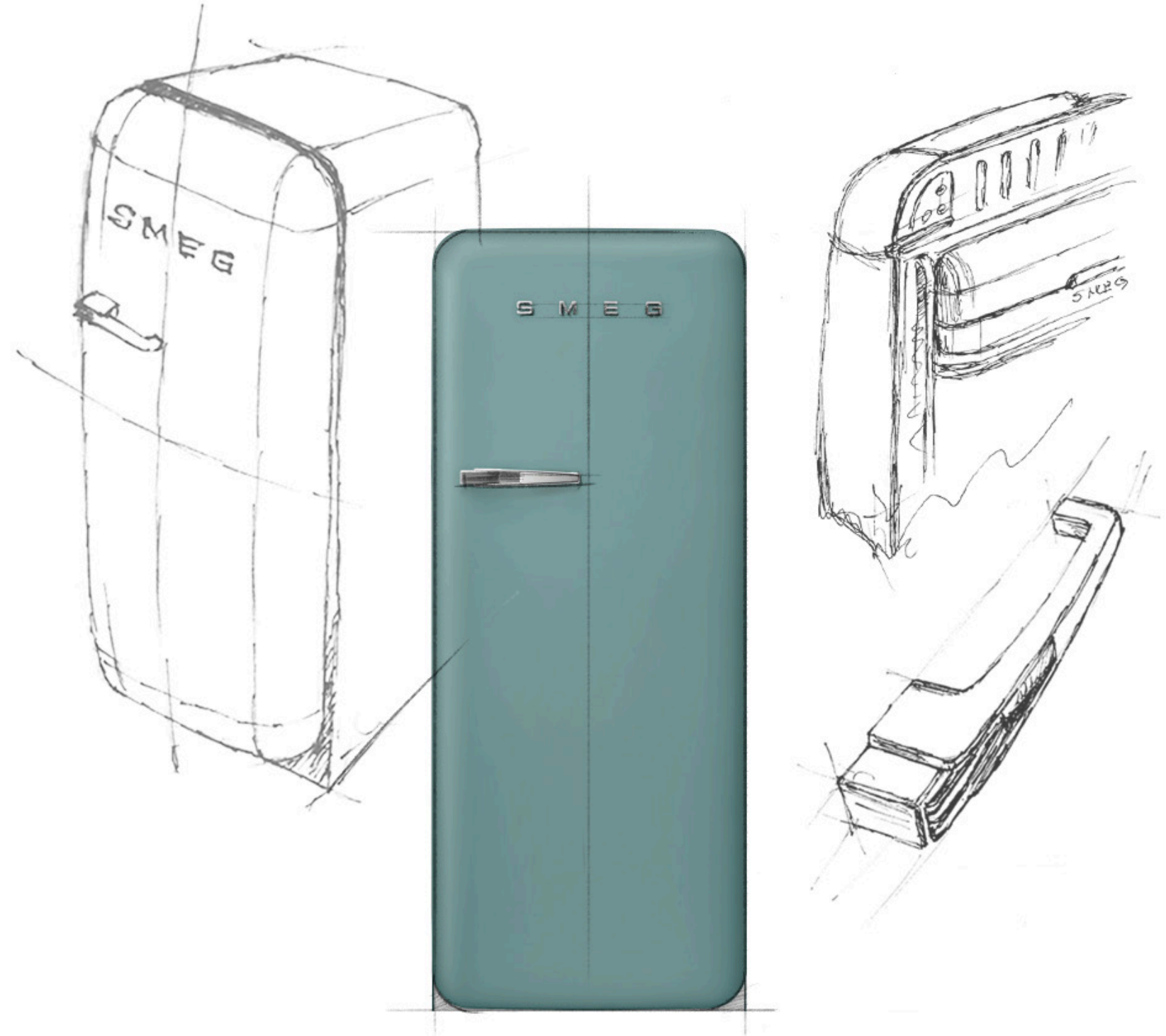
## *ESTÉTICA DE INSPIRACIÓN RETRO*

La gama 50's Style de Smeg nace de la fusión entre tecnología y estética, para evocar las formas y los ambientes inconfundibles del estilo atemporal. Tonos pastel, colores atrevidos y ediciones especiales: los electrodomésticos Smeg se adaptan perfectamente a la personalidad de quienes los eligen, desde los más clásicos a los más eclécticos.



## DETALLES ICÓNICOS

Colores, líneas y formas se reinterpretan en clave moderna en productos que se convierten en las estrellas de cualquier estancia. Curvas redondeadas y detalles cromados perfilan armoniosamente todos los productos de la colección.

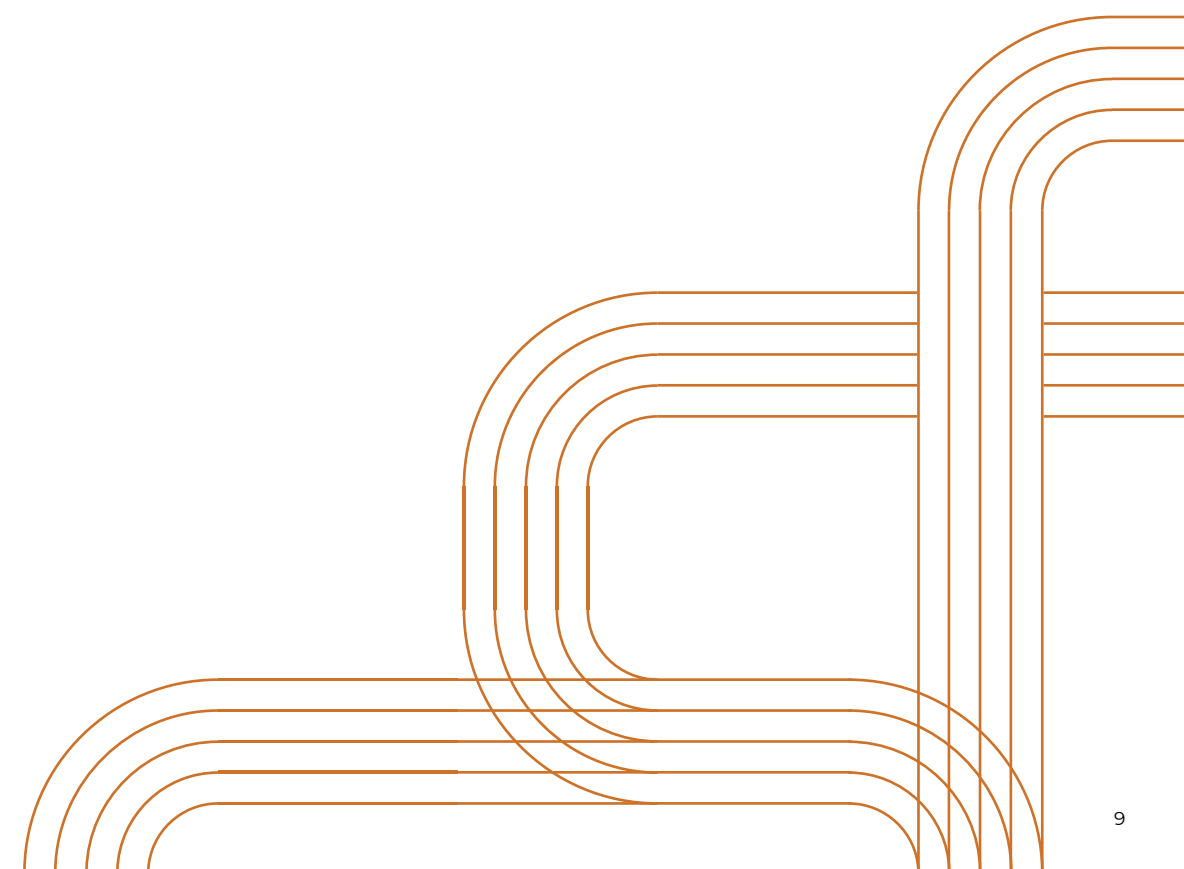


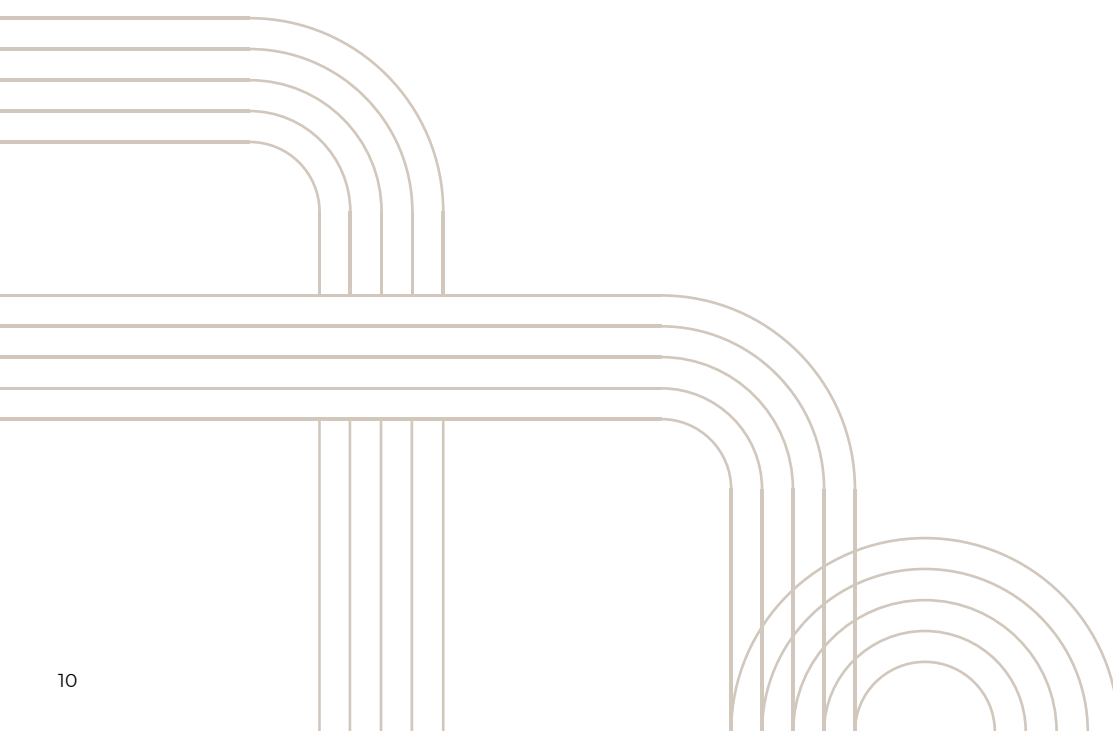




## UNA GAMA CADA VEZ MÁS AMPLIA

El recuerdo de las formas y líneas del pasado permanece vivo en los coloridos frigoríficos Smeg que han inspirado una amplia gama de electrodomésticos perfectamente coordinados para añadir un toque de estilo a la cocina y más allá.





## *INFORMACIÓN TÉCNICA*



# FAB

## LUCES LED

La iluminación LED interior permite una perfecta visibilidad multinivel.

## CONTROL ELECTRÓNICO DE TEMPERATURA

El termostato electrónico gestiona de forma óptima los grados reduciendo las variaciones de temperatura dentro de la cavidad.

## SISTEMA DE FRÍO MULTIFLOW

Distribuye el aire frío uniformemente por todo el frigorífico garantizando una temperatura y humedad ideales para la correcta conservación de los alimentos.

## ELEGANTE ACABADO CROMADO

Los perfiles de los balcones y los estantes de cristal están diseñados con brillantes acabados cromados de diseño retro.

## CAJÓN LIFE PLUS 0°C

Gracias a una temperatura interna inferior a la del resto del frigorífico, se conservan las cualidades organolépticas de los alimentos.

## CAJÓN DE FRUTAS Y VERDURAS

Equipado con un panel perforado ajustable, permite personalizar el grado de ventilación y humedad del bio compartimento.

*Las características pueden variar según el producto.*



# FAB28

FRIGORÍFICO MONOPUERTA 50'S STYLE  
BISAGRA DERECHA, 60 CM



## FRIGORÍFICO

Volumen 244 litros  
Sistema de ventilación Multiflow  
Compartimento Life Plus  
Iluminación interior LED

## CONGELADOR

Volumen 26 litros  
Compartimento de 4 estrellas  
Descongelación manual

## DATOS TÉCNICOS

Volumen total 270 l  
Clase energética D  
Nivel de ruido: 35 dB(A)  
Dimensiones: Al x An x Pr 153x60,1x72,8 cm

FAB28RPB5  
Azul pastel

FAB28LPB5  
Bisagra izquierda

## COLORES ESTÁNDAR



FAB28RBE5  
Azul



FAB28RCR5  
Crema  
FAB28LCR5  
Bisagra izquierda



FAB28RYW5  
Amarillo  
FAB28LYW5  
Bisagra izquierda



FAB28RSV5  
Plata  
FAB28LSV5  
Bisagra izquierda



FAB28RPG5  
verde pastel  
FAB28LPG5  
Bisagra izquierda



FAB28RLI5  
Pistacho



FAB28RRD5  
Rojo  
FAB28LRD5  
Bisagra izquierda



FAB28RBL5  
Negro  
FAB28LBL5  
Bisagra izquierda



FAB28ROR5  
Naranja  
FAB28LOR5  
Bisagra izquierda



FAB28RPK5  
Rosa  
FAB28LPK5  
Bisagra izquierda



FAB28RWH5  
Blanco  
FAB28LWH5  
Bisagra izquierda





# FAB28

FRIGORÍFICO MONOPUERTA 50'S STYLE  
BISAGRA DERECHA, 60 CM



FAB28RDRB5  
Rojo rubí

## FRIGORÍFICO

Volumen 244 litros  
Sistema de ventilación Multiflow  
Compartimento Life Plus  
Iluminación interior LED

## CONGELADOR

Volumen 26 litros  
Compartimento de 4 estrellas  
Descongelación manual

## DATOS TÉCNICOS

Volumen total 270 l  
Clase energética D  
Nivel de ruido: 35 dB(A)  
Dimensiones: Al x An x Pr 153x60,1x72,8 cm

## COLORES ESPECIALES

NUEVO



FAB28RDBLM5  
Negro mate

NUEVO



FAB28RDLB5  
Azul light  
Mate

NUEVO



FAB28RDPP5  
Arena Mate

NUEVO



FAB28RDRU5  
Terracota  
Mate



FAB28RDTP5  
Taupe



FAB28RDEG5  
Verde  
esmeralda

NUEVO



FAB28RDSA5  
Sal marina



# FAB28

FRIGORÍFICO MONOPUERTA 50'S STYLE  
BISAGRA DERECHA, 60 CM



FAB28RDMC5  
Mondrian

## FRIGORÍFICO

Volumen 244 litros  
Sistema de ventilación Multiflow  
Compartimento Life Plus  
Iluminación interior LED

## CONGELADOR

Volumen 26 litros  
Compartimento de 4 estrellas  
Descongelación manual

## DATOS TÉCNICOS

Volumen total 270 l  
Clase energética D  
Nivel de ruido: 35 dB(A)  
Dimensiones: Al x An x Pr 153x60,1x72,8 cm

## EDICIONES ESPECIALES



FAB28RDBLV5  
Terciopelo  
negro



FAB28RDIT5  
Bandera  
italiana



FAB28RDBB5  
Pizarra



FAB28RLDUJ5  
Bandera  
Reino Unido





# FAB30

FRIGORÍFICO DOS PUERTAS 50'S STYLE  
BISAGRA DERECHA, 60 CM



## FRIGORÍFICO

Volumen 222 litros  
Sistema de ventilación Multiflow  
Compartimento Life Plus  
Iluminación interior LED

## CONGELADOR

Volumen 72 litros  
Compartimento de 4 estrellas  
Descongelación manual

## DATOS TÉCNICOS

Volumen total 294 l  
Clase energética D  
Nivel de ruido: 37 dB(A)  
Dimensiones: Al x An x Pr 172x60,1x72,8 cm

FAB30RLI5  
Pistacho

## COLORES ESTÁNDAR



FAB30RBE5  
Azul



FAB30RCR5  
Crema  
FAB30LCR5  
Bisagra izquierda



FAB30ROR5  
Naranja  
FAB30LOR5  
Bisagra izquierda



FAB30RSV5  
Plata  
FAB30LSV5  
Bisagra izquierda



FAB30RPG5  
Verde pastel  
FAB30LPG5  
Bisagra izquierda



FAB30RPB5  
Azul pastel  
FAB30LPB5  
Bisagra izquierda



FAB30RRD5  
Rojo  
FAB30LRD5  
Bisagra izquierda



FAB30RBL5  
Negro  
FAB30LBL5  
Bisagra izquierda



FAB30RPK5  
Rosa  
FAB30LPK5  
Bisagra izquierda



FAB30RWH5  
Blanco  
FAB30LWH5  
Bisagra izquierda





# FAB32

FRIGORÍFICO COMBINADO 50'S STYLE  
BISAGRA DERECHA, 60 CM

## FRIGORÍFICO

Volumen 234 l Sistema de ventilación Multiflow  
Compartimento Life Plus Iluminación interior LED  
Pantalla LED con control dual independiente  
Funciones especiales: enfriamiento rápido, eco,  
vacaciones, alarma de temperatura

## CONGELADOR

Volumen 97 litros  
Compartimento de 4 estrellas  
Total No-Frost, dos circuitos de refrigeración  
3 cajones

## DATOS TÉCNICOS

Volumen total 331 l  
Clase energética D  
Nivel de ruido: 37 dB(A)  
Dimensiones: HxLxP 196,8x60,1x72,8 cm

FAB32RPK5  
Rosa

FAB32LPK5  
Bisagra izquierda

## COLORES ESTÁNDAR



FAB32RBE5  
Azul



FAB32RCR5  
Crema  
FAB32LCR5  
Bisagra izquierda



FAB32ROR5  
Naranja  
FAB32LOR5  
Bisagra izquierda



FAB32RSV5  
Silver  
FAB32LSV5  
Bisagra izquierda



FAB32RPG5  
Verde pastel  
FAB32LPG5  
Bisagra izquierda



FAB32RPB5  
Azul pastel  
FAB32LPB5  
Bisagra izquierda



FAB32RRD5  
Rojo  
FAB32LRD5  
Bisagra izquierda



FAB32RBL5  
Negro  
FAB32LBL5  
Bisagra izquierda



FAB32RWH5  
Blanco  
FAB32LWH5  
Bisagra izquierda



FAB32RLI5  
Pistacho







# FAB38

FRIGORÍFICO COMBINADO 50'S STYLE  
BISAGRA DERECHA, 70 CM

## FRIGORÍFICO

Volumen 334 l  
Sistema de ventilación Multiflow  
Compartimento Life Plus Iluminación interior LED  
Pantalla LED con doble control independiente  
Funciones especiales: congelación rápida, eco, alarma de temperatura

## CONGELADOR

Volumen 137 litros  
Compartimento de 4 estrellas  
Total No-Frost, dos circuitos de refrigeración  
2 cajones y un compartimento con apertura frontal  
Fabricador de hielo manual

## DATOS TÉCNICOS

Volumen total 481 l  
Clase energética E  
Nivel de ruido: 41 dB(A)  
Dimensiones: Al x An x Pr 205x70,6x77,1 cm

FAB38RCR5  
Crema

FAB38LCR5  
Bisagra izquierda

## COLORES ESTÁNDAR



FAB38RPG5  
Verde pastel



FAB38RPB5  
Azul pastel



FAB38RRD5  
Rojo



FAB38RBL5  
Negro

FAB38LBL5  
Bisagra izquierda



FAB38RWH5  
Blanco



# FAB50

FRIGORÍFICO COMBINADO 50'S STYLE  
BISAGRA DERECHA, 80 CM



FAB50RPG5  
Verde pastel

## FRIGORÍFICO

Volumen 400 l  
Sistema de ventilación multiflow  
Compartimento Life Plus  
Iluminación interior LED  
Pantalla LED con control dual independiente  
Funciones especiales: congelación rápida, eco, alarma de temperatura

## CONGELADOR

Volumen 124 litros  
Compartimento de 4 estrellas  
Zona de congelación rápida  
Total sin escarcha, dos circuitos de refrigeración  
Fabricador de hielo manual

## DATOS TÉCNICOS

Volumen total 524 l  
Clase energética E  
Nivel de ruido: 41 dB(A)  
Dimensiones: Al x An x Pr 192,1x79,6x80,5 cm

## COLORES ESTÁNDAR



FAB50RCR5  
Crema

FAB50LCR5  
Bisagra izquierda



FAB50RCRB5  
Crema - latón



FAB50RPB5  
Azul pastel



FAB50RRD5  
Rojo



FAB50RBL5  
Negro

FAB38LBL5  
Bisagra izquierda



FAB50RWH5  
Blanco





# FAB10

FRIGORÍFICO MONOPUERTA 50'S STYLE  
CON CONGELADOR

BISAGRA DERECHA, 55 CM



## FRIGORÍFICO

Volumen 105 litros  
Control con termostato electrónico  
2 estantes de cristal regulables  
Iluminación interior LED

## CONGELADOR

Volumen 17 l  
Descongelación manual

## DATOS TÉCNICOS

Volumen total 122 l  
Clase energética D  
Nivel de ruido: 37 dB(A)  
Dimensiones: Al x An x Pr 97x54,5x65,9 cm

FAB10ROR6  
Naranja

FAB10LOR6  
Bisagra izquierda

## COLORES ESTÁNDAR



FAB10RCR6  
Crema

FAB10LCR6  
Bisagra izquierda



FAB10RPG6  
Verde pastel



FAB10RPB6  
Azul pastel



FAB10RRD6  
Rojo

FAB10LRD6  
Bisagra izquierda



FAB10RBL6  
Negro

FAB10LBL6  
Bisagra izquierda



FAB10RPK6  
Rosa



FAB10RWH6  
Blanco

FAB10LWH6  
Bisagra izquierda



FAB10RDUJ6  
Bandera de  
Reino Unido

FAB10LDUJ6  
Bisagra izquierda



# FAB10

FRIGORÍFICO MONOPUERTA 50'S STYLE  
HAPPY BAR

BISAGRA DERECHA, 55 CM



FAB10HRDIT5  
*Bandera Italiana*

## REFRIGERADOR

Volumen 135 l  
Control con termostato electrónico  
Iluminación interior LED  
Zona inferior con accesorios para  
alojamiento de botellas verticales,  
1 estante para botellas

## DATOS TÉCNICOS

Clase energética E  
Nivel de ruido: 35 dB(A)  
Dimensiones: Al x An x Pr 97x54,5x65,9 cm

## COLORES ESTÁNDAR



FAB10HRCR5  
*Crema*  
FAB10HLCR5  
*Bisagra izquierda*



FAB10HRPG5  
*Verde pastel*



FAB10HRPB5  
*Azul pastel*



FAB10HRRD5  
*Rojo*  
FAB10HLRD5  
*Bisagra izquierda*



FAB10HRBL5  
*Negro*  
FAB10HLBL5  
*Bisagra izquierda*



FAB10HRPK5  
*Rosa*



FAB10HRWH5  
*Blanco*  
FAB10HLWH5  
*Bisagra izquierda*





# FAB5

FRIGORÍFICO MINIBAR 50'S STYLE  
BISAGRA DERECHA, 40 CM



FAB5RSV5  
Plata

FAB5LSV5  
Bisagra izquierda

## REFRIGERADOR

Volumen 34 l Control con termostato electrónico Iluminación interior LED Funcionamiento inteligente para apagado automático (para habitaciones de hotel)

## DATOS TÉCNICOS

Clase energética D Nivel de ruido: 40 dB(A) Dimensiones: Al x An x P 72,5 x 40,4 x 50 cm

## COLORES ESTÁNDAR



FAB5RCR5  
Crema  
FAB5LCR5  
Bisagra izquierda



FAB5RPG5  
Verde pastel  
FAB5LPG5  
Bisagra izquierda



FAB5RPB5  
Azul pastel  
FAB5LPB5  
Bisagra izquierda



FAB5RRD5  
Rojo  
FAB5LRD5  
Bisagra izquierda



FAB5RBL5  
Negro  
FAB5LBL5  
Bisagra izquierda



FAB5RPK5  
Rosa  
FAB5LPK5  
Bisagra izquierda



FAB5RWH5  
Blanco  
FAB5LWH5  
Bisagra izquierda



FAB5ROR5  
Naranja  
FAB5LOR5  
Bisagra izquierda



FAB5RDUJ5  
Bandera de Reino Unido  
FAB5LDUJ5  
Bisagra izquierda



FAB5RDGO5  
Oro





