



CATÁLOGO RADIADORES
2023

ES





DESCARGA
LA TARIFA



Fondital, líder a nivel internacional de sistemas de calefacción, es el primer productor en el mundo de radiadores de aluminio.

Este resultado ha sido posible gracias a una orientación a la innovación sostenible a través de procesos de Investigación y Desarrollo, a la búsqueda de la constante renovación de los procesos productivos, a la permanente valorización y formación de los recursos humanos y a la atención al bienestar de los trabajadores.

Fondital instauro con sus clientes una relación de colaboración estratégica que va más allá de la simple relación cliente – proveedor, esta partnership se consolida a través del intercambio de informaciones y de la orientación hacia el cliente manteniendo el focus en la sostenibilidad ambiental.





VISIÓN

Queremos ser una empresa innovadora en la realización de productos eficientes y sostenibles, creando sólidas relaciones de colaboración con nuestros accionistas, valorando nuestras raíces locales con el objetivo de ser un punto de referencia a nivel mundial.



MISIÓN

Nuestra misión es producir sistemas de calefacción y fundición estructural para el sector de la automoción, fabricando productos de calidad mediante el uso de las últimas tecnologías industriales. Nuestro compromiso es operar de manera eficiente, minimizando nuestro consumo energético y apostando por procesos sostenibles que respeten el medio ambiente. A la vez, queremos ser un centro de competencia y valor añadido para el territorio en el cual operamos.

FONDITAL EN EL MUNDO

Fondital es líder en el mercado a escala internacional. Personal multilingüe y oficinas de representación garantizan una constante presencia en el mercado global, como prueba de la visión “customer oriented”. Fondital está en continuo crecimiento, gracias a la

capacidad de interpretar las exigencias y los cambios de la clientela, y su versatilidad para adaptar continuamente su oferta a las nuevas necesidades del mercado final con innovaciones de proceso y de producto.



■ Mercados activos

GAMA PRODUCTOS FONDITAL



CALDERAS DE
CONDENSACIÓN
Y CALDERAS
TRADICIONALES

RADIADORES
PRESOFUNDIDOS



CALENTADOR

RADIADORES
DECORATIVOS



SOLAR
TÉRMICO

RADIADORES
ADORNO BAÑO



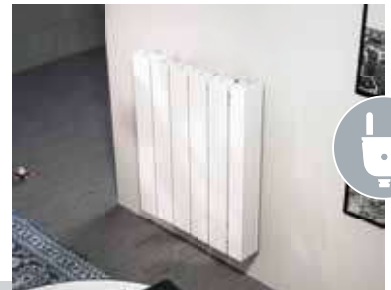
BOMBAS DE
CALOR

RADIADORES
DE DISEÑO



SISTEMAS
HÍBRIDOS

RADIADORES
ELÉCTRICOS



ACUMULADORES

RADIADOR MURAL
A GAS



ÍNDICE GENERAL



RADIADORES PRESOFUNDIDOS

Calidor Super B4	pág. 8
Blitz	pág. 10
Blitz Super B4 - En color	pág. 12
Exclusivo	pág. 14
Blitz80 B2	pág. 16
Calidor80 B2	pág. 18



RADIADORES DECORATIVOS

Garda S/90	pág. 20
Garda S/90 - En color	pág. 22
Garda Dual 80	pág. 24



RADIADORES ADORNO BAÑO

Cool	pág. 26
------	---------



RADIADORES DE DISEÑO

Mood	pág. 30
Tribeca	pág. 34



ACCESORIOS RADIADORES

Accesorios a petición	pág. 38
Racores para tubos de cobre	pág. 42
Racores para tubos multicapa	pág. 43
Racores para tubos de polietileno	pág. 45
Cabezal termostático	pág. 45



RADIADORES ELÉCTRICOS

eBlitz Wi-Fi	pág. 46
eCool ED	pág. 48



RADIADOR MURAL A GAS

Gazelle Evo	pág. 50
-------------	---------

SIMBOLOGÍA



BAJA INERCIA TÉRMICA

La baja inercia térmica propia del aluminio convierte a los radiadores Fondital en el elemento calefactor ideal para la realización de instalaciones capaces de responder rápidamente y con precisión a las variaciones de temperatura de los diferentes ambientes. Este aspecto, especialmente relevante en las instalaciones a baja temperatura, se traduce en un mayor confort ambiental y conlleva un considerable ahorro energético y económico.



CONTENIDO DE AGUA REDUCIDO

Con respecto a los radiadores de acero o de hierro fundido, los radiadores de aluminio se caracterizan por un menor contenido de agua interno. Esta particularidad, permite a la instalación alcanzar de manera más rápida la temperatura deseada garantizando un ahorro energético y económico para el usuario final.



VERSATILIDAD

Las características técnicas del aluminio hacen que los radiadores Fondital sean perfectamente compatibles con las más recientes tecnologías de generación de calor, como las calderas de condensación y las bombas de calor, demostrándose por lo tanto ideales sea en la sustitución de instalaciones ya existentes que en la construcción de nuevos edificios.



FACILIDAD DE ESTOCAJE E INSTALACIÓN

Los radiadores Fondital, con sus múltiples posibilidades de ensamblaje, dan la posibilidad de optimizar la gestión del stock de almacén. Además, en el caso sea necesario adaptar la necesidad térmica del ambiente, es posible añadir los elementos de aluminio necesarios o eliminar fácilmente los superfluos sin tener que recurrir a reestructuraciones invasivas. Además, el peso reducido del aluminio permite una manipulación más sencilla del radiador.



CALIDAD 100% MADE IN ITALY

Fondital concentra su producción de radiadores en Italia utilizando solamente materia prima certificada. El aluminio empleado para la creación de los radiadores de aluminio presofundidos se suministra directamente en estado líquido desde la empresa partner Raffmetal, y respeta la normativa europea UNI EN 1676:1998 con valores de la composición química específicos de las aleaciones EN AB 46100 y EN AB 46000.



RESISTENCIA A LA CORROSIÓN

Durabilidad probada a 200 horas en cámara salina, el doble de lo exigido por la norma UNI EN 442.



PRODUCTO ECOLÓGICO 100% RECICLABLE

El aluminio utilizado para la producción de los radiadores Fondital es 100% aluminio secundario reciclado y a su vez es completamente reciclable. De este modo es posible garantizar al cliente un producto totalmente ecológico y fabricado respetando el medio ambiente.



DOBLE CAPA DE PINTURA: ANAFORESIS + ASPERSIÓN

El doble proceso de pintura proporciona el característico aspecto del radiador Fondital y garantiza el brillo y la integridad del mismo en el tiempo. En concreto, la aplicación del primer estrato de pintura por anaforesis asegura una mejor adherencia a toda la superficie del radiador, garantizando la inalterabilidad de la calidad del color en el tiempo. La segunda capa de pintura en polvo epoxi confiere la coloración estándar blanco RAL 9010, asegurando la misma tonalidad y brillo a todos los radiadores incluso en caso de ensamblaje de elementos provenientes de baterías diferentes.



PRESIÓN DE TRABAJO

El espíritu internacional de los radiadores de aluminio Fondital y su capacidad de adaptarse a mercados con diferentes características de instalación se refleja en el funcionamiento a una elevada presión nominal, en concreto de 16 bar. Fondital garantiza el 100% de su producción con una prueba de presión a 24 bar y una resistencia de rotura en laboratorio a 60 bar de presión



GARANTÍA

El empleo de aleaciones de aluminio certificadas y el innovador proceso de producción y control del que Fondital dispone, permiten ofrecer una garantía de 10 años para todos los radiadores presofundidos y decorativos, que se extiende a 12-15 años para los radiadores de diseño y hasta 20 años para radiadores con tratamiento anticorrosivo Aleternum



PATENTES

Entre las numerosas patentes internacionales que acompañan a los productos Fondital destacan el nuevo tapón a fusión termoeléctrica, que aumenta la resistencia del radiador y le confiere una estética más elegante, y el tratamiento interno anticorrosivo Aleternum, que asegura el perfecto funcionamiento en un intervalo de pH superior al de los radiadores sin tratamiento y superior al del acero



Baja inercia térmica



Contenido de agua reducido



Versatilidad



Facilidad de estocaje e instalación



Presión máxima de trabajo



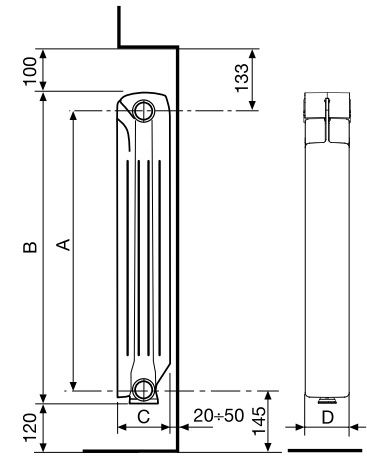
3 patentes internacionales



Baterías	800: de 3 a 10 elementos 700: de 3 a 12 elementos 600/500/350: de 3 a 14 elementos "Logo Fondital" desde 6 elementos
Colores	Blanco RAL 9010
Presión máxima de trabajo	16 bar
Presión de prueba	24 bar

Todos los modelos **Calidor Super B4** están garantizados **10 años** desde la fecha de instalación, contra defectos de fabricación, con la condición de que se haya realizado escrupulosamente la instalación, según la vigente normativa y reglamentación respetando las prescripciones referidas a la instalación, la utilización y su correcto mantenimiento.

Modelo	Potencia Térmica					
	ΔT 20	ΔT 30	ΔT 40	ΔT 50	ΔT 60	ΔT 70
	W/elem.	W/elem.	W/elem.	W/elem.	W/elem.	W/elem.
350/100	28,3	47,2	67,9	89,9	113,1	137,3
500/100	38,0	64,1	92,8	123,8	156,5	190,9
600/100	43,7	74,0	107,5	143,6	182,0	222,3
700/100	49,0	83,1	120,7	161,3	204,5	249,8
800/100	53,6	91,1	132,7	177,7	225,6	276,0



MEDIDAS EXPRESADAS EN MILÍMETROS

Modelo	Código	Profundidad	Altura	Entre-eje	Longitud	Diámetro conexiones	Contenido de agua	Exponente	Coefficiente
		(C) mm	(B) mm	(A) mm	(D) mm	pulgadas	litros/elem.	n	Km
350/100	V690014	97	407	350	80	G1	0,20	1,2598	0,6506
500/100	V690034	97	558	500	80	G1	0,26	1,2890	0,7991
600/100	V690044	97	658	600	80	G1	0,31	1,2981	0,8950
700/100	V690054	97	758	700	80	G1	0,36	1,2998	0,9986
800/100	V690064	97	858	800	80	G1	0,39	1,3085	1,0635

Presión máxima de trabajo 1600 kpa (16 bar) Temperatura máxima de trabajo: 120 °C

Ecuación característica según el siguiente modelo: $\Phi = Km \Delta T^n$

Los valores de potencia térmica publicados son conformes a la normativa europea EN 442-1:2014 y certificados por el Politécnico de Milán, Lab. M.R.T. - Notified body n. 1695.

Artículo	Descripción	Código
	A 80 Kit de montaje para radiadores que incluye: 2 reducciones G 1/2 derechas (pintadas y zincadas); 2 reducciones G 1/2 izquierdas (pintadas y zincadas); 4 juntas; 1 purgador G 1/2 manual con junta; 1 tapón ciego G 1/2 con junta	550103
	A 81 Kit de montaje para radiadores que incluye: 2 reducciones G 1/2 derechas (pintadas y zincadas); 2 reducciones G 1/2 izquierdas (pintadas y zincadas); 4 juntas; 1 purgador G 1/2 manual con junta; 1 tapón ciego G 1/2 con junta; 3 repisas de fijación	550104
	A 2/1 Manguito Dcho./Izdo. G 1"	510011
	A 10/1 Juntas para manguitos 1" (sin amianto)	530105
	A 11/1 Juntas para tapones 1" (sin amianto)	530108
	A 20 Kit dos soportes regulables y revestidos	550037

Para otros accesorios consultar a partir de la pág. 38



Baja inercia térmica



Contenido de agua reducido



Versatilidad



Facilidad de estocaje e instalación



Presión máxima de trabajo



3 patentes internacionales

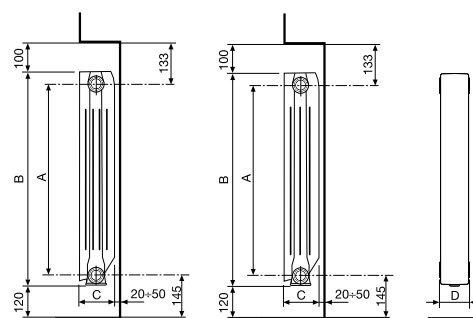


KIT PANELES LATERALES, DISPONIBLE
COMO ACCESORIO A PETICIÓN
(DISPONIBLE SOLO BLANCO RAL 9010)

Baterías	800: de 3 a 10 elementos 700: de 3 a 12 elementos 600/500/350: de 3 a 14 elementos "Logo Fondital" desde 6 elementos
Colores	Blanco RAL 9010
Presión máxima de trabajo	16 bar
Presión de prueba	24 bar

Todos los modelos **Blitz** están garantizados **10 años** desde la fecha de instalación, contra defectos de fabricación, con la condición de que se haya realizado escrupulosamente la instalación, según la vigente normativa y reglamentación respetando las prescripciones referidas a la instalación, la utilización y su correcto mantenimiento.

Modelo	Potencia Térmica					
	ΔT 20	ΔT 30	ΔT 40	ΔT 50	ΔT 60	ΔT 70
	W/elem.	W/elem.	W/elem.	W/elem.	W/elem.	W/elem.
350/100	28,6	48,0	69,4	92,4	116,8	142,3
500/100	37,1	62,3	89,9	119,5	150,8	183,6
600/100	43,5	73,8	107,3	143,5	181,9	222,3
700/100	48,3	82,6	120,9	162,5	206,8	253,6
800/100	52,7	90,3	132,4	178,2	227,1	278,8

Mod. 350 - 600 -
700 - 800

Mod. 500

MEDIDAS EXPRESADAS EN MILÍMETROS

Modelo	Código Blanco RAL 9010	Profundidad	Altura	Entre-eje	Longitud	Diámetro conexiones	Contenido de agua	Exponente	Coefficiente
		(C) mm	(B) mm	(A) mm	(D) mm	pulgadas	litros/elem.	n	Km
350/100	V693014	97	407	350	80	G1	0,24	1,2818	0,6139
500/100	V659034	97	557	500	80	G1	0,26	1,2767	0,8097
600/100	V693044	97	657	600	80	G1	0,29	1,3015	0,8822
700/100	V693054	97	757	700	80	G1	0,35	1,3238	0,9155
800/100	V693064	97	857	800	80	G1	0,38	1,3301	0,9796

Presión máxima de trabajo 1600 kpa (16 bar) Temperatura máxima de trabajo: 120 °CEcuación característica según el siguiente modelo: $\Phi = Km \Delta T^n$

Los valores de potencia térmica publicados son conformes a la normativa europea EN 442-1:2014 y certificados por el Politécnico de Milán, Lab. M.R.T. - Notified body n. 1695.

Artículo	Descripción		Código
	A 80	Kit de montaje para radiadores que incluye: 2 reducciones G 1/2 derechas (pintadas y zincadas); 2 reducciones G 1/2 izquierdas (pintadas y zincadas); 4 juntas; 1 purgador G 1/2 manual con junta; 1 tapón ciego G 1/2 con junta	550103
	A 81	Kit de montaje para radiadores que incluye: 2 reducciones G 1/2 derechas (pintadas y zincadas); 2 reducciones G 1/2 izquierdas (pintadas y zincadas); 4 juntas; 1 purgador G 1/2 manual con junta; 1 tapón ciego G 1/2 con junta; 3 repisas de fijación	550104
	A 2/1	Manguito Dcho./Izdo. G 1"	510011
	A 10/1	Juntas para manguitos 1" (sin amianto)	530105
	A 11/1	Juntas para tapones 1" (sin amianto)	530108
	A 20	Kit dos soportes regulables y revestidos	550037
	-	Kit panel lateral 350 mm - Color: Blanco RAL 9010	550360
	-	Kit panel lateral 500 mm - Color: Blanco RAL 9010	550361
	-	Kit panel lateral 600 mm - Color: Blanco RAL 9010	550362
	-	Kit panel lateral 700 mm - Color: Blanco RAL 9010	550363
	-	Kit panel lateral 800 mm - Color: Blanco RAL 9010	550364

Para otros accesorios consultar a partir de la pág. 38



BLACK COFFEE TEXTURIZADO OPACO



PEARL PERLADO



ARDESIA TEXTURIZADO OPACO



Baja inercia térmica



Contenido de agua reducido



Versatilidad



Facilidad de estocaje e instalación



16
bar

Presión máxima de trabajo



Disponibile en 3 colores

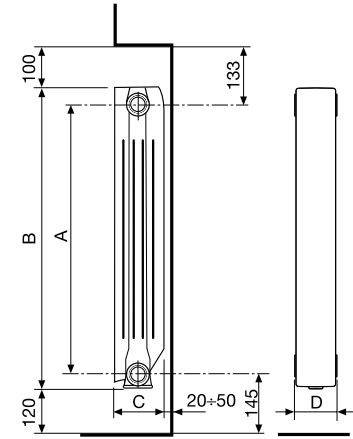


Baterías	800: de 3 a 10 elementos 700: de 3 a 12 elementos 600/500/350: de 3 a 14 elementos
Colores	Black coffee texturizado opaco Pearl perlado Ardesia texturizado opaco
Presión máxima de trabajo	16 bar
Presión de prueba	24 bar

Combinables con los modelos
Garda S/90 de colores, ver pág. 22

Todos los modelos **Blitz Super B4** están garantizados **10 años** desde la fecha de instalación, contra defectos de fabricación, con la condición de que se haya realizado escrupulosamente la instalación, según la vigente normativa y reglamentación respetando las prescripciones referidas a la instalación, la utilización y su correcto mantenimiento.

Modelo	Potencia Térmica					
	ΔT 20	ΔT 30	ΔT 40	ΔT 50	ΔT 60	ΔT 70
	W/elem.	W/elem.	W/elem.	W/elem.	W/elem.	W/elem.
350/100	28,6	48,0	69,4	92,4	116,8	142,3
500/100	37,6	63,7	92,7	124,0	157,2	192,1
600/100	43,5	73,8	107,3	143,5	181,9	222,3
700/100	48,3	82,6	120,9	162,5	206,8	253,6
800/100	52,7	90,3	132,4	178,2	227,1	278,8



MEDIDAS EXPRESADAS EN MILÍMETROS

Modelo	Código (*)	Profundidad	Altura	Entre-eje	Longitud	Diámetro conexiones	Contenido de agua	Exponente	Coefficiente
		(C) mm	(B) mm	(A) mm	(D) mm	pulgadas	litros/elem.	n	Km
350/100	VC05xxx14	97	407	350	80	G1	0,24	1,2818	0,6139
500/100	VC05xxx34	97	557	500	80	G1	0,27	1,3027	0,7587
600/100	VC05xxx44	97	657	600	80	G1	0,29	1,3015	0,8822
700/100	VC05xxx54	97	757	700	80	G1	0,35	1,3238	0,9155
800/100	VC05xxx64	97	857	800	80	G1	0,38	1,3301	0,9796

Presión máxima de trabajo 1600 kpa (16 bar) Temperatura máxima de trabajo: 120 °C

Ecuación característica según el siguiente modelo: $\Phi = Km \Delta T^n$

Los valores de potencia térmica publicados son conformes a la normativa europea EN 442-1:2014 y certificados por el Politécnico de Milán, Lab. M.R.T. - Notified body n. 1695.

(*) Insertar el código del color en lugar de las xxx

BLACK COFFEE TEXTURIZADO OPACO	PEARL PERLADO	ARDESIA TEXTURIZADO OPACO
Cód. 3V0	Cód. 4N0	Cód. 3B0

Artículo	Descripción	Código
	- Kit tapones y fijación de 1/2" - Color: BLACK COFFEE TEXT. OPACO 2 reducciones G 1/2" derechas; 2 reducciones G 1/2" izquierdas; 4 juntas; 1 purgador G 1/2"; 1 tapón ciego G 1" con hilo derecho; 1 tapón ciego G 1" con hilo izquierdo; 2 soportes	550129V
	- Kit tapones y fijación de 1/2" - Color: PEARL PERLADO 2 reducciones G 1/2" derechas; 2 reducciones G 1/2" izquierdas; 4 juntas; 1 purgador G 1/2"; 1 tapón ciego G 1" con hilo derecho; 1 tapón ciego G 1" con hilo izquierdo; 2 soportes	550129NP
	- Kit tapones y fijación de 1/2" - Color: ARDESIA TEXTURIZADO OPACO 2 reducciones G 1/2" derechas; 2 reducciones G 1/2" izquierdas; 4 juntas; 1 purgador G 1/2"; 1 tapón ciego G 1" con hilo derecho; 1 tapón ciego G 1" con hilo izquierdo; 2 soportes	550129E
	A 2/1 Manguito Dcho./Izdo. G 1"	510011
	A 10/1 Juntas para manguitos 1" (sin amianto)	530105
	A 11/1 Juntas para tapones 1" (sin amianto)	530108

Para otros accesorios consultar a partir de la pág. 38

exclusivo



Baja inercia térmica



Contenido de agua reducido



Versatilidad



Facilidad de estocaje e instalación



16 bar Presión máxima de trabajo



3 patentes internacionales



Mod. 350/700/800



Mod. 500



Mod. 600



Baterías

800: de 3 a 10 elementos
700: de 3 a 12 elementos
600/500/350: de 3 a 14 elementos
"Logo Fondital" desde 6 elementos

Colores

Blanco RAL 9010

Presión máxima de trabajo

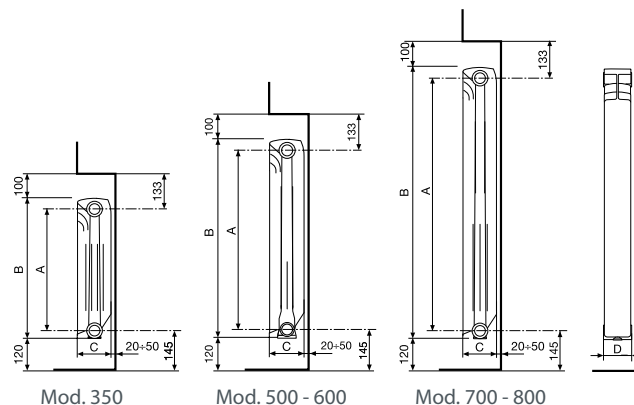
16 bar

Presión de prueba

24 bar

Todos los modelos **Exclusivo** están garantizados **10 años** desde la fecha de instalación, contra defectos de fabricación, con la condición de que se haya realizado escrupulosamente la instalación, según la vigente normativa y reglamentación respetando las prescripciones referidas a la instalación, la utilización y su correcto mantenimiento.

Modelo	Potencia Térmica					
	ΔT 20	ΔT 30	ΔT 40	ΔT 50	ΔT 60	ΔT 70
	W/elem.	W/elem.	W/elem.	W/elem.	W/elem.	W/elem.
350/100	28,0	47,3	68,6	91,5	115,8	141,3
500/100	35,4	59,5	86,0	114,5	144,6	176,2
600/100	40,7	68,9	100,0	133,5	169,1	206,4
700/100	45,6	77,1	112,0	149,5	189,4	231,3
800/100	50,1	85,2	124,0	166,0	210,7	257,7



MEDIDAS EXPRESADAS EN MILÍMETROS

Modelo	Código	Profundidad	Altura	Entre-eje	Longitud	Diámetro conexiones	Contenido de agua	Exponente	Coefficiente
		(C) mm	(B) mm	(A) mm	(D) mm	pulgadas	litros/elem.	n	Km
350/100	V680014	97	407	350	80	G1	0,21	1,2910	0,5865
500/100	V710034	97	556	500	80	G1	0,26	1,2823	0,7588
600/100	V710044	97	657	600	80	G1	0,29	1,2953	0,8410
700/100	V666054	97	757	700	80	G1	0,39	1,2970	0,9358
800/100	V666064	97	857	800	80	G1	0,43	1,3070	0,9992

Presión máxima de trabajo 1600 kpa (16 bar) Temperatura máxima de trabajo: 120 °C

Ecuación característica según el siguiente modelo: $\Phi = Km \Delta T^n$

Los valores de potencia térmica publicados son conformes a la normativa europea EN 442-1:2014 y certificados por el Politécnico de Milán, Lab. M.R.T. - Notified body n. 1695.

Artículo	Descripción	Código
	A 80 Kit de montaje para radiadores que incluye: 2 reducciones G 1/2 derechas (pintadas y zincadas); 2 reducciones G 1/2 izquierdas (pintadas y zincadas); 4 juntas; 1 purgador G 1/2 manual con junta; 1 tapón ciego G 1/2 con junta	550103
	A 81 Kit de montaje para radiadores que incluye: 2 reducciones G 1/2 derechas (pintadas y zincadas); 2 reducciones G 1/2 izquierdas (pintadas y zincadas); 4 juntas; 1 purgador G 1/2 manual con junta; 1 tapón ciego G 1/2 con junta; 3 repisas de fijación	550104
	A 2/1 Manguito Dcho./Izdo. G 1"	510011
	A 10/1 Juntas para manguitos 1" (sin amianto)	530105
	A 11/1 Juntas para tapones 1" (sin amianto)	530108
	A 20 Kit dos soportes regulables y revestidos	550037

Para otros accesorios consultar a partir de la pág. 38

Blitz80



Baja inercia térmica



Contenido de agua reducido



Versatilidad



Facilidad de estocaje e instalación



Presión máxima de trabajo



3 patentes internacionales

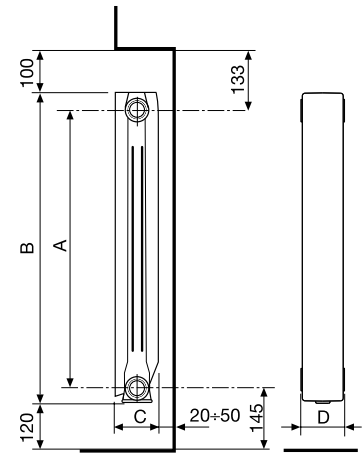
CE¹⁷



Baterías	800: de 3 a 10 elementos 700: de 3 a 12 elementos 600/500: de 3 a 14 elementos "Logo Fondital" desde 6 elementos
Colores	Blanco RAL 9010
Presión máxima de trabajo	16 bar
Presión de prueba	24 bar

Todos los modelos **Blitz80 B2** están garantizados **10 años** desde la fecha de instalación, contra defectos de fabricación, con la condición de que se haya realizado escrupulosamente la instalación, según la vigente normativa y reglamentación respetando las prescripciones referidas a la instalación, la utilización y su correcto mantenimiento.

Modelo	Potencia Térmica					
	ΔT 20	ΔT 30	ΔT 40	ΔT 50	ΔT 60	ΔT 70
	W/elem.	W/elem.	W/elem.	W/elem.	W/elem.	W/elem.
500/80	30,5	51,3	74,2	98,8	124,8	152,2
600/80	34,7	58,6	85,1	113,5	143,7	175,5
700/80	39,7	67,2	97,6	130,4	165,3	201,9
800/80	44,0	74,5	108,2	144,7	183,3	224,0









MEDIDAS EXPRESADAS EN MILÍMETROS

Modelo	Código	Profundidad	Altura	Entre-eje	Longitud	Diámetro conexiones	Contenido de agua	Exponente	Coefficiente
		(C) mm	(B) mm	(A) mm	(D) mm	pulgadas	litros/elem.	n	Km
500/80	V617134	77	557	500	80	G1	0,25	1,2833	0,6524
600/80	V617144	77	657	600	80	G1	0,28	1,2935	0,7203
700/80	V617154	77	757	700	80	G1	0,39	1,2993	0,8088
800/80	V617164	77	857	800	80	G1	0,44	1,2995	0,8966

Presión máxima de trabajo 1600 kpa (16 bar) Temperatura máxima de trabajo: 120 °C

Ecuación característica según el siguiente modelo: $\Phi = Km \Delta T^n$

Los valores de potencia térmica publicados son conformes a la normativa europea EN 442-1:2014 y certificados por el Politécnico de Milán, Lab. M.R.T. - Notified body n. 1695.

Artículo	Descripción	Código
	A 80 Kit de montaje para radiadores que incluye: 2 reducciones G 1/2 derechas (pintadas y zincadas); 2 reducciones G 1/2 izquierdas (pintadas y zincadas); 4 juntas; 1 purgador G 1/2 manual con junta; 1 tapón ciego G 1/2 con junta	550103
	A 81 Kit de montaje para radiadores que incluye: 2 reducciones G 1/2 derechas (pintadas y zincadas); 2 reducciones G 1/2 izquierdas (pintadas y zincadas); 4 juntas; 1 purgador G 1/2 manual con junta; 1 tapón ciego G 1/2 con junta; 3 repisas de fijación	550104
	A 2/1 Manguito Dcho./Izdo. G 1"	510011
	A 10/1 Juntas para manguitos 1" (sin amianto)	530105
	A 11/1 Juntas para tapones 1" (sin amianto)	530108
	A 20 Kit dos soportes regulables y revestidos	550037

Para otros accesorios consultar a partir de la pág. 38

Calidor 80



Baja inercia térmica



Contenido de agua reducido



Versatilidad



Facilidad de estocaje e instalación



Presión máxima de trabajo



3 patentes internacionales



Mod. 500



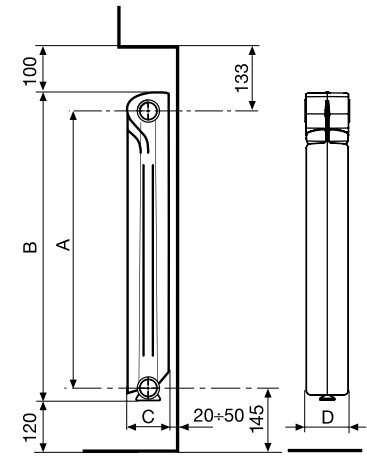
Mod. 600/700/800



Baterías	800: de 3 a 10 elementos 700: de 3 a 12 elementos 600/500: de 3 a 14 elementos "Logo Fondital" desde 6 elementos
Colores	Blanco RAL 9010
Presión máxima de trabajo	16 bar
Presión de prueba	24 bar

Todos los modelos **Calidor80 B2** están garantizados **10 años** desde la fecha de instalación, contra defectos de fabricación, con la condición de que se haya realizado escrupulosamente la instalación, según la vigente normativa y reglamentación respetando las prescripciones referidas a la instalación, la utilización y su correcto mantenimiento.

Modelo	Potencia Térmica					
	ΔT 20	ΔT 30	ΔT 40	ΔT 50	ΔT 60	ΔT 70
	W/elem.	W/elem.	W/elem.	W/elem.	W/elem.	W/elem.
500/80	30,6	51,8	75,1	100,2	126,9	154,8
600/80	35,7	59,8	86,4	114,9	145,1	176,6
700/80	40,8	68,7	99,6	132,7	167,8	204,7
800/80	44,6	75,6	109,9	147,1	186,5	228,0



MEDIDAS EXPRESADAS EN MILÍMETROS

Modelo	Código	Profundidad	Altura	Entre-eje	Longitud	Diámetro conexiones	Contenido de agua	Exponente	Coefficiente
		(C) mm	(B) mm	(A) mm	(D) mm	pulgadas	litros/elem.	n	Km
500/80	V622134	77	556	500	80	G1	0,24	1,2935	0,6358
600/80	V622144	77	658	600	80	G1	0,28	1,2774	0,7765
700/80	V622154	77	757	700	80	G1	0,39	1,2878	0,8608
800/80	V622164	77	858	800	80	G1	0,42	1,3031	0,8984

Presión máxima de trabajo 1600 kpa (16 bar) Temperatura máxima de trabajo: 120 °C

Ecuación característica según el siguiente modelo: $\Phi = Km \Delta T^n$

Los valores de potencia térmica publicados son conformes a la normativa europea EN 442-1:2014 y certificados por el Politécnico de Milán, Lab. M.R.T. - Notified body n. 1695.

Artículo	Descripción	Código
	A 80 Kit de montaje para radiadores que incluye: 2 reducciones G 1/2 derechas (pintadas y zincadas); 2 reducciones G 1/2 izquierdas (pintadas y zincadas); 4 juntas; 1 purgador G 1/2 manual con junta; 1 tapón ciego G 1/2 con junta	550103
	A 81 Kit de montaje para radiadores que incluye: 2 reducciones G 1/2 derechas (pintadas y zincadas); 2 reducciones G 1/2 izquierdas (pintadas y zincadas); 4 juntas; 1 purgador G 1/2 manual con junta; 1 tapón ciego G 1/2 con junta; 3 repisas de fijación	550104
	A 2/1 Manguito Dcho./Izdo. G 1"	510011
	A 10/1 Juntas para manguitos 1" (sin amianto)	530105
	A 11/1 Juntas para tapones 1" (sin amianto)	530108
	A 20 Kit dos soportes regulables y revestidos	550037

Para otros accesorios consultar a partir de la pág. 38



Baja inercia térmica



Contenido de agua reducido



Versatilidad



Facilidad de estocaje e instalación



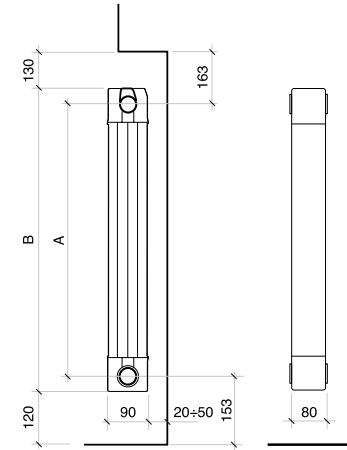
Presión máxima de trabajo



Baterías	De 3, 4, 5, 6 elementos
Colores	Blanco RAL 9010
Presión máxima de trabajo	16 bar
Presión de prueba	24 bar
Suministrado de serie	Diafragma agua (tapón detentor)
Tratamiento Aleternum	Disponibile bajo petición (se aplica un suplemento al precio base)

Todos los modelos **Garda S/90** están garantizados **10 años** desde la fecha de instalación, contra defectos de fabricación, con la condición de que se haya realizado escrupulosamente la instalación, según la vigente normativa y reglamentación respetando las prescripciones referidas a la instalación, la utilización y su correcto mantenimiento.

Modelo	Potencia Térmica					
	ΔT 20	ΔT 30	ΔT 40	ΔT 50	ΔT 60	ΔT 70
	W/elem.	W/elem.	W/elem.	W/elem.	W/elem.	W/elem.
900	52,3	90,9	134,4	182,0	233,3	287,7
1000	55,9	97,2	143,9	195,0	250,0	308,5
1200	64,1	111,3	164,6	223,0	285,8	352,5
1400	71,9	124,8	184,6	250,0	320,3	395,1
1600	77,5	135,9	202,4	275,0	354,8	439,2
1800	86,5	150,0	221,6	300,0	384,2	473,6
2000	90,7	159,5	237,9	324,0	418,0	518,0



MEDIDAS EXPRESADAS EN MILÍMETROS

Modelo	Código	Profundidad	Altura	Entre-eje	Longitud	Diámetro conexiones	Contenido de agua	Exponente	Coefficiente
		mm	(B) mm	(A) mm	mm	pulgadas	litros/elem.	n	Km
900	83A014	90	966	900	80	G1	0,43	1,3605	0,8886
1000	83B014	90	1066	1000	80	G1	0,47	1,3630	0,9426
1200	83C014	90	1266	1200	80	G1	0,55	1,3610	1,0864
1400	83D014	90	1466	1400	80	G1	0,62	1,3600	1,2227
1600	83E014	90	1666	1600	80	G1	0,70	1,3843	1,2260
1800	83F014	90	1866	1800	80	G1	0,78	1,3570	1,4846
2000	83G014	90	2066	2000	80	G1	0,86	1,3905	1,4083

Presión máxima de trabajo 1600 kpa (16 bar)

Ecuación característica según el siguiente modelo: $\Phi = Km \Delta T^n$

Los valores de potencia térmica publicados son conformes a la normativa europea EN 442-1:2014 y certificados Cetiat - Notified body Nº 1623.

Artículo	Descripción	Código
	A 72 Kit - Tapones/Reducciones/Ménsulas de 1/2" color blanco (Guías en bruto, no pintadas): 1 Válvula de purga de 1/2"; 1 Tapón cerrado derecho; 1 Tapón cerrado izquierdo; 2 Reducciones 1/2" derechas; 2 Reducciones 1/2" izquierdas; 4 Juntas OR; 2 Guías de soporte	550118
	A 73 Kit - Tapones/Reducciones/Ménsulas de 3/4" color blanco (Guías en bruto, no pintadas): 1 Válvula de purga de 3/4"; 1 Tapón cerrado derecho; 1 Tapón cerrado izquierdo; 2 Reducciones 3/4" derechas; 2 Reducciones 3/4" izquierdas; 4 Juntas OR; 2 Guías de soporte	550119
	A 30/1 Tapón detentor de goma (diafragma agua)	521011
	A 32/1 Junta OR para nipples, tapones y reducciones	530102
	A 33/1 Nipple para radiadores decorativos	521012
	A 36/4 Porta toallas 4 elementos - Color: Blanco RAL 9010	570014
	A 36/5 Porta toallas 5 elementos - Color: Blanco RAL 9010	570024
	A 36/6 Porta toallas 6 elementos - Color: Blanco RAL 9010	570124

Para otros accesorios consultar a partir de la pág. 38



BLACK COFFEE TEXTURIZADO OPACO



PEARL PERLADO



ARDESIA TEXTURIZADO OPACO



Baja inercia térmica



Contenido de agua reducido



Versatilidad



Facilidad de estocaje e instalación



16
bar

Presión máxima de trabajo



Disponibile en 3 colores

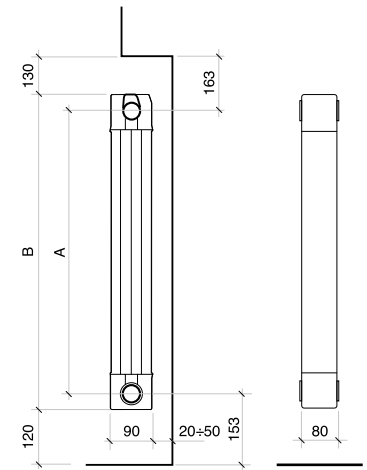


Baterías	De 3, 4, 5, 6 elementos
Colores	Ardesia texturizado opaco Black coffee texturizado opaco Pearl perlado
Presión máxima de trabajo	16 bar
Presión de prueba	24 bar
Suministrado de serie	Diafragma agua (tapón detentor)

Combinables con los modelos
Blitz Super B4 de colores, ver pág. 12

Todos los modelos **Garda S/90** están garantizados **10 años** desde la fecha de instalación, contra defectos de fabricación, con la condición de que se haya realizado escrupulosamente la instalación, según la vigente normativa y reglamentación respetando las prescripciones referidas a la instalación, la utilización y su correcto mantenimiento.

Modelo	Potencia Térmica					
	ΔT 20	ΔT 30	ΔT 40	ΔT 50	ΔT 60	ΔT 70
	W/elem.	W/elem.	W/elem.	W/elem.	W/elem.	W/elem.
1600	77,5	135,9	202,4	275,0	354,8	439,2
1800	86,5	150,0	221,6	300,0	384,2	473,6
2000	90,7	159,5	237,9	324,0	418,0	518,0



MEDIDAS EXPRESADAS EN MILÍMETROS

Modelo	Código (*)	Profundidad	Altura	Entre-eje	Longitud	Diámetro conexiones	Contenido de agua	Exponente	Coefficiente
		mm	(B) mm	(A) mm	mm	pulgadas	litros/elem.	n	Km
1600	81EGSxxx	90	1666	1600	80	G1	0,70	1,3843	1,2260
1800	81FGSxxx	90	1866	1800	80	G1	0,78	1,3570	1,4846
2000	81GGSxxx	90	2066	2000	80	G1	0,86	1,3905	1,4083

Presión máxima de trabajo 1600 kpa (16 bar)

Ecuación característica según el siguiente modelo: $\Phi = Km \Delta T^n$

Los valores de potencia térmica publicados son conformes a la normativa europea EN 442-1:2014 y certificados Cetiat - Notified body Nº 1623.

(*) Insertar el código del color en lugar de las xxx

BLACK COFFEE TEXTURIZADO OPACO	PEARL PERLADO	ARDESIA TEXTURIZADO OPACO
Cód. 054	Cód. 024	Cód. 044

Artículo	Descripción	Código
	Kit - Tapones/Reducciones/Ménsulas de 1/2" Kit tapones y fijación de 1/2" - Color: BLACK COFFEE TEXT. OPACO 2 reducciones G 1/2" derechas; 2 reducciones G 1/2" izquierdas; 4 juntas; 1 purgador G 1/2"; 1 tapón ciego G 1" con hilo derecho; 1 tapón ciego G 1" con hilo izquierdo; 4 soportes	550148V
	Kit - Tapones/Reducciones/Ménsulas de 1/2" Kit tapones y fijación de 1/2" - Color: PEARL PERLADO 2 reducciones G 1/2" derechas; 2 reducciones G 1/2" izquierdas; 4 juntas; 1 purgador G 1/2"; 1 tapón ciego G 1" con hilo derecho; 1 tapón ciego G 1" con hilo izquierdo; 4 soportes	550148NP
	Kit - Tapones/Reducciones/Ménsulas de 1/2" Kit tapones y fijación de 1/2" - Color: ARDESIA TEXTURIZADO OPACO 2 reducciones G 1/2" derechas; 2 reducciones G 1/2" izquierdas; 4 juntas; 1 purgador G 1/2"; 1 tapón ciego G 1" con hilo derecho; 1 tapón ciego G 1" con hilo izquierdo; 4 soportes	550148E
	Tapón detentor de goma (diafragma agua)	521011
	A 32/1 Junta OR para nipples, tapones y reducciones	530102
	A 33/1 Nipple para radiadores decorativos	521012

Para otros accesorios consultar a partir de la pág. 38



Baja inercia térmica



Contenido de agua reducido



Versatilidad



Facilidad de estocaje e instalación



16
bar

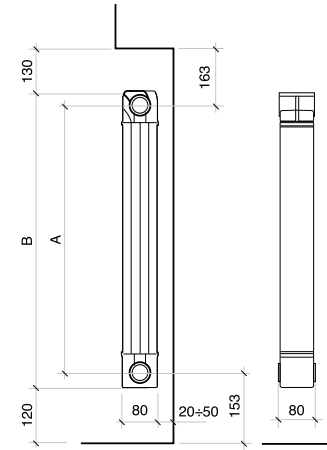
Presión máxima de trabajo



Baterías	De 3, 4, 5, 6 elementos
Colores	Blanco RAL 9010
Presión máxima de trabajo	16 bar
Presión de prueba	24 bar
Suministrado de serie	Diafragma agua (tapón detentor)
Tratamiento Aleternum	Disponibile bajo petición (se aplica un suplemento al precio base)

Todos los modelos **Garda Dual 80** están garantizados **10 años** desde la fecha de instalación, contra defectos de fabricación, con la condición de que se haya realizado escrupulosamente la instalación, según la vigente normativa y reglamentación respetando las prescripciones referidas a la instalación, la utilización y su correcto mantenimiento.

Modelo	Potencia Térmica					
	ΔT 20	ΔT 30	ΔT 40	ΔT 50	ΔT 60	ΔT 70
	W/elem.	W/elem.	W/elem.	W/elem.	W/elem.	W/elem.
900	49,7	86,6	128,5	174,4	223,8	276,4
1000	52,9	92,9	138,6	189,1	243,6	301,9
1200	60,2	105,8	157,7	215,0	276,9	343,1
1400	67,6	118,6	176,8	241,0	310,4	384,4
1600	73,9	130,2	194,7	266,0	343,2	425,8
1800	81,1	142,1	211,5	288,0	370,6	458,7
2000	86,7	152,4	227,3	310,0	399,4	494,9



MEDIDAS EXPRESADAS EN MILÍMETROS

Modelo	Código	Profundidad	Altura	Entre-eje	Longitud	Diámetro conexiones	Contenido de agua	Exponente	Coefficiente
		mm	(B) mm	(A) mm	mm	pulgadas	litros/elem.	n	Km
900	82F014	80	966	900	80	G1	0,47	1,3695	0,8217
1000	82G014	80	1066	1000	80	G1	0,52	1,3908	0,8198
1200	82H014	80	1266	1200	80	G1	0,60	1,3889	0,9391
1400	82I014	80	1466	1400	80	G1	0,70	1,3875	1,0585
1600	82L014	80	1666	1600	80	G1	0,79	1,3980	1,1213
1800	82M014	80	1866	1800	80	G1	0,88	1,3832	1,2864
2000	82N014	80	2066	2000	80	G1	0,96	1,3902	1,3473

Presión máxima de trabajo 1600 kpa (16 bar)

Ecuación característica según el siguiente modelo: $\Phi = Km \Delta T^n$

Los valores de potencia térmica publicados son conformes a la normativa europea EN 442-1:2014 y certificados Cetiat - Notified body Nº 1623.

Artículo	Descripción	Código
	Kit - Tapones/Reducciones/Ménsulas de 1/2" color blanco (Guías en bruto, no pintadas): 1 Válvula de purga de 1/2"; 1 Tapón cerrado derecho; 1 Tapón cerrado izquierdo; 2 Reducciones 1/2" derechas; 2 Reducciones 1/2" izquierdas; 4 Juntas OR; 2 Guías de soporte	550118
	Kit - Tapones/Reducciones/Ménsulas de 3/4" color blanco (Guías en bruto, no pintadas): 1 Válvula de purga de 3/4"; 1 Tapón cerrado derecho; 1 Tapón cerrado izquierdo; 2 Reducciones 3/4" derechas; 2 Reducciones 3/4" izquierdas; 4 Juntas OR; 2 Guías de soporte	550119
	A 30/1 Tapón detentor de goma (diafragma agua)	521011
	A 32/1 Junta OR para nipples, tapones y reducciones	530102
	A 33/1 Nipple para radiadores decorativos	521012
	A 36/4 Porta toallas 4 elementos - Color: Blanco RAL 9010	570014
	A 36/5 Porta toallas 5 elementos - Color: Blanco RAL 9010	570024
	A 36/6 Porta toallas 6 elementos - Color: Blanco RAL 9010	570124

Para otros accesorios consultar a partir de la pág. 38

Cool Aleternum®



Baja inercia térmica



Contenido de agua reducido



Versatilidad



Disponible en 24 colores



Doble capa de pintura: anaforesis + aspersion



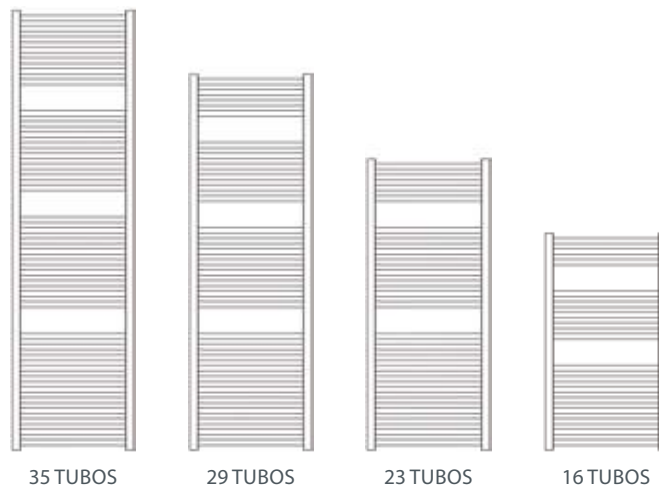
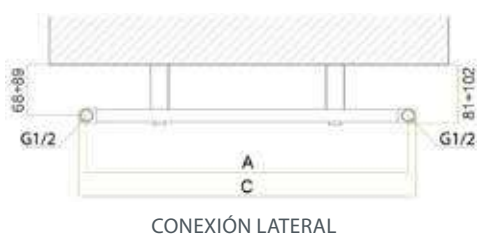
Resistencia a la corrosión



100% ALUMINIO

Entre-ejes (mm)	400 - 450 - 500 - 550 - 600
Alturas (mm)	858 - 1152 - 1488 - 1740
Colores	ver paleta de colores
Presión máxima de trabajo	16 bar
Presión de prueba	24 bar
Suministrado de serie	Kit de instalación
Tratamiento Aleternum	De serie

Todos los modelos **Cool** están garantizados **12 años** desde la fecha de instalación, contra defectos de fabricación, con la condición de que se haya realizado escrupulosamente la instalación, según la vigente normativa y reglamentación respetando las prescripciones referidas a la instalación, la utilización y su correcto mantenimiento.



Modelo	Altura mm	Potencia Térmica					
		ΔT 20 W	ΔT 30 W	ΔT 40 W	ΔT 50 W	ΔT 60 W	ΔT 70 W
860/400	858	116	188	266	348	433	521
860/450	858	118	196	280	370	464	562
860/500	858	127	211	302	399	501	607
860/550	858	136	226	324	428	537	651
860/600	858	145	241	346	457	574	696
1160/400	1152	152	248	350	458	571	687
1160/450	1152	160	265	380	502	630	763
1160/500	1152	173	288	412	544	684	829
1160/550	1152	187	310	444	587	737	894
1160/600	1152	200	333	477	630	791	959

Modelo	Altura mm	Potencia Térmica					
		ΔT 20 W	ΔT 30 W	ΔT 40 W	ΔT 50 W	ΔT 60 W	ΔT 70 W
1490/400	1488	197	322	455	595	741	892
1490/450	1488	209	347	497	658	826	1002
1490/500	1488	228	378	542	717	900	1092
1490/550	1488	247	410	587	776	975	1182
1490/600	1488	266	441	632	835	1049	1271
1740/400	1740	231	379	539	707	883	1065
1740/450	1740	250	413	590	778	976	1181
1740/500	1740	273	451	645	850	1066	1291
1740/550	1740	296	489	699	922	1156	1400
1740/600	1740	319	527	754	994	1247	1509

Modelo	Altura	Profundidad	Entre-eje	Longitud	Contenido de agua	Exponente	Coefficiente
	mm	mm	mm	mm	litros	n	Km
860/400	858	26	400	428	2,4	1,2015	3,1596
860/450	858	26	450	478	2,7	1,2443	2,8430
860/500	858	26	500	528	2,9	1,2468	3,0374
860/550	858	26	550	578	3,2	1,2492	3,2277
860/600	858	26	600	628	3,4	1,2517	3,4143
1160/400	1152	26	400	428	3,4	1,2029	4,1431
1160/450	1152	26	450	478	3,8	1,2479	3,8033
1160/500	1152	26	500	528	4,1	1,2487	4,1156
1160/550	1152	26	550	578	4,5	1,2495	4,4259
1160/600	1152	26	600	628	4,9	1,2502	4,7339
1490/400	1488	26	400	428	4,4	1,2045	5,3470
1490/450	1488	26	450	478	4,8	1,2520	4,9057
1490/500	1488	26	500	528	5,2	1,2509	5,3720
1490/550	1488	26	550	578	5,7	1,2497	5,8423
1490/600	1488	26	600	628	6,1	1,2486	6,3166
1740/400	1740	26	400	428	5,3	1,2182	6,0193
1740/450	1740	26	450	478	5,7	1,2406	6,0741
1740/500	1740	26	500	528	6,3	1,2408	6,6300
1740/550	1740	26	550	578	6,8	1,2410	7,1851
1740/600	1740	26	600	628	7,5	1,2412	7,7391

Presión máxima de trabajo 1600 kpa (16 bar) Temperatura máxima de trabajo: 120 °C

Ecuación característica según el siguiente modelo: $\Phi = Km \Delta T^n$

Los valores de potencia térmica publicados son conformes a la normativa europea EN 442-1:2014 y certificados por el Politécnico de Milán, Lab. M.R.T. - Notified body n. 1695.

EJEMPLO EXTRAPOLACIÓN CÓDIGO

Radiador Cool 860/400 color Blanco brillante
Es: **EA42E0 04**

Radiador Cool 1160/500 color Ardesia brillante
Es: **EA52G0 2B**

Para obtener el Código del radiador deseado es necesario unir el código a las últimas dos cifras finales relativas al acabado y al color deseado.

Modelo	Versión conexión lateral	
	Blanco RAL 9010	Colores
860/400	EA42E0 04	EA52E0 xx
860/450	EA42A0 04	EA52A0 xx
860/500	EA42B0 04	EA52B0 xx
860/550	EA42C0 04	EA52C0 xx
860/600	EA42D0 04	EA52D0 xx
1160/400	EA42L0 04	EA52L0 xx
1160/450	EA42F0 04	EA52F0 xx
1160/500	EA42G0 04	EA52G0 xx
1160/550	EA42H0 04	EA52H0 xx
1160/600	EA42I0 04	EA52I0 xx
1490/400	EA42Q0 04	EA52Q0 xx
1490/450	EA42M0 04	EA52M0 xx
1490/500	EA42N0 04	EA52N0 xx
1490/550	EA42O0 04	EA52O0 xx
1490/600	EA42P0 04	EA52P0 xx
1740/400	EA42V0 04	EA52V0 xx
1740/450	EA42R0 04	EA52R0 xx
1740/500	EA42S0 04	EA52S0 xx
1740/550	EA42T0 04	EA52T0 xx
1740/600	EA42U0 04	EA52U0 xx

COLORACIONES

Ver tabla página siguiente


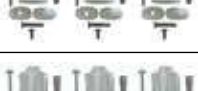





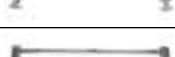


ACABADOS

BRILLANTE

OPACO

TEXTURIZADO OPACO

PERLADO

Artículo	Descripción	Código
 A 77	Kit instalación Cool 3 puntos con purgador y 1 tapón - Color: Blanco (suministrado de serie con los radiadores Blanco Brillante, cód. color 04)	550124
 A 79	Kit instalación Cool 3 puntos unión central con purgador y 3 tapones - Color: Blanco (suministrado de serie con los radiadores Blanco Brillante, cód. color 04)	550126
 A 78	Kit instalación Cool 3 puntos con purgador y 1 tapón - Color: Cromo (suministrado de serie con los radiadores de color, excepto el blanco brillante cód. color 04)	550125
 A 89	Kit instalación Cool 3 puntos unión central con purgador y 3 tapones - Color: Cromo (suministrado de serie con los radiadores de color, excepto el blanco brillante cód. color 04)	550127
 -	Colgadores para Cool - Color: Blanco (n. 2 uds.)	570135
 -	Colgadores para Cool - Color: Cromo (n. 2 uds.)	570135C
 -	Porta toallas Cool 450 - 500 - 550 - Color: Blanco	570133
 -	Porta toallas Cool 600 - Color: Blanco	570134
 -	Porta toallas Cool 450 - 500 - 550 - Color: Cromo	570133C
 -	Porta toallas Cool 600 - Color: Cromo	570134C

Para otros accesorios consultar a partir de la pág. 38

	BRILLANTE	OPACO	TEXTURIZADO OPACO	PERLADO
BLANCO				
	Cód. 04			Cód. 4M
CORVINO				
	Cód. 2L		Cód. 3L	
METROPOLITAN				
			Cód. 3T	
BLACK COFFEE				
			Cód. 3V	
PEARL				
	Cód. 2N	Cód. 5N		Cód. 4N
ORGANZA				
	Cód. 2D	Cód. 5D		
TURTLE				
		Cód. 5P	Cód. 3P	
COPPER				
	Cód. 2C		Cód. 3C	
TERRA BRUCIATA				
	Cód. 2S			
SILVER				
	Cód. 2F		Cód. 3F	
GRAFITE				
			Cód. 3R	
ARDESIA				
	Cód. 2B		Cód. 3B	
RUBINO				
	Cód. 2A			
HELOISE				
			Cód. 3H	
TURQUOISE BEACH				
	Cód. 2I			

Debido a límites técnicos de impresión, los colores deben considerarse como indicativos y no vinculantes.

Modelos de color: se aplica un suplemento del 45% sobre la base del blanco brillante (RAL 9010)

Mood Aleternum®



Baja inercia térmica



Contenido de agua reducido



Versatilidad



16 bar

Presión máxima de trabajo



Disponible en 24 colores

100% ALUMINIO



CE₁₄



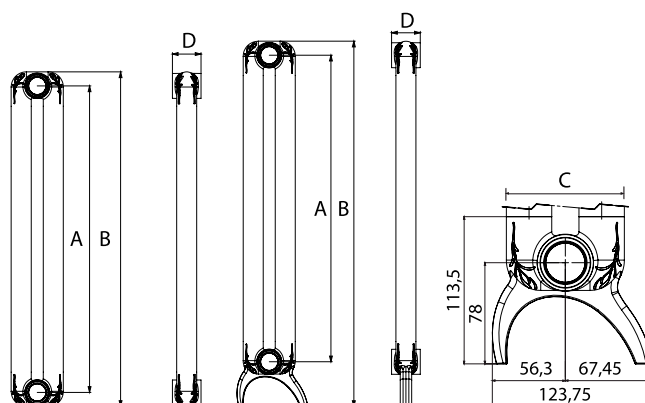
Radiador Mood: con decoración

El modelo Mood con pies se suministra en entre - ejes de 1000 a 2000 mm.

Los pies tienen únicamente una función estética, el radiador tiene que ser fijado a la pared con ménsulas.

Todos los modelos **Mood** están garantizados **15 años** desde la fecha de instalación, contra defectos de fabricación, con la condición de que se haya realizado escrupulosamente la instalación, según la vigente normativa y reglamentación respetando las prescripciones referidas a la instalación, la utilización y su correcto mantenimiento.

Baterías	235 - 335 - 350 - 435	de 4 a 20
	500 - 535 - 600	elementos
	685 - 700 - 800 - 835	de 4 a 16
	900 - 935 - 1000 - 1135	de 4 a 9 elementos
	1200 - 1400 - 1435 - 1600	
	1735 - 1800 - 1935 - 2000	
Colores	ver paleta de colores	
Presión máxima de trabajo	16 bar	
Presión de prueba	24 bar	
Tratamiento Aleternum	De serie	



MEDIDAS EXPRESADAS EN MILÍMETROS

Modelo	Potencia Térmica					
	$\Delta T 20$ W/elem.	$\Delta T 30$ W/elem.	$\Delta T 40$ W/elem.	$\Delta T 50$ W/elem.	$\Delta T 60$ W/elem.	$\Delta T 70$ W/elem.
235	9,6	16,0	23,1	30,6	38,6	46,9
335	12,5	21,1	30,5	40,5	51,1	62,3
350	13,0	21,8	31,5	41,9	52,9	64,4
435	15,2	25,6	37,1	49,4	62,5	76,1
500	16,9	28,5	41,3	55,1	69,7	85,0
535	17,8	30,1	43,6	58,2	73,6	89,8
600	19,5	32,9	47,8	63,8	80,8	98,6
685	21,6	36,6	53,3	71,2	90,2	110,2
700	22,0	37,3	54,2	72,5	91,8	112,2
800	24,5	41,6	60,6	81,1	102,8	125,8
835	25,4	43,1	62,8	84,1	106,7	130,5
900	27,0	45,9	67,0	89,7	113,9	139,3

Modelo	Potencia Térmica					
	$\Delta T 20$ W/elem.	$\Delta T 30$ W/elem.	$\Delta T 40$ W/elem.	$\Delta T 50$ W/elem.	$\Delta T 60$ W/elem.	$\Delta T 70$ W/elem.
935	27,9	47,5	69,2	92,7	117,7	144,0
1000	29,6	50,3	73,4	98,3	124,9	152,8
1135	33,0	56,2	82,0	110,0	139,8	171,2
1200	34,6	59,9	87,5	115,7	149,3	182,8
1400	39,7	67,9	99,2	133,3	169,6	207,9
1435	40,7	69,5	101,6	136,4	173,5	212,7
1600	45,1	77,1	112,6	151,2	192,3	235,6
1735	48,9	83,4	121,8	163,4	207,8	254,6
1800	50,7	86,4	126,3	169,4	215,4	263,9
1935	54,5	92,9	135,7	181,9	231,3	283,3
2000	56,4	96,1	140,2	188,1	239,0	292,7

Modelo	Profundidad	Altura *	Entre-eje	Longitud	Diámetro conexiones	Contenido de agua	Exponente	Coefficiente
	(C) mm	(B) mm	(A) mm	(D) mm/elem.	pulgadas	litros/elem.	n	Km
235	90	284	235	50	G1	0,43	1,2665	0,2158
335	90	384	335	50	G1	0,58	1,2792	0,2718
350	90	399	350	50	G1	0,71	1,2800	0,2799
435	90	484	435	50	G1	0,85	1,2849	0,3243
500	90	549	500	50	G1	0,95	1,2885	0,3566
535	90	584	535	50	G1	1,00	1,2905	0,3734
600	90	649	600	50	G1	1,10	1,2942	0,4037
685	90	734	685	50	G1	1,15	1,2990	0,4418
700	90	749	700	50	G1	1,18	1,2999	0,4484
800	90	849	800	50	G1	1,34	1,3055	0,4907
835	90	884	835	50	G1	1,38	1,3075	0,5050
900	90	949	900	50	G1	1,50	1,3091	0,5353
935	90	984	935	50	G1	1,56	1,3100	0,5514
1000	90	1049	1000	50	G1	1,66	1,3115	0,5812
1135	90	1184	1135	50	G1	1,88	1,3149	0,6420
1200	90	1249	1200	50	G1	1,98	1,3164	0,6709
1400	90	1449	1400	50	G1	2,28	1,3213	0,7583
1435	90	1484	1435	50	G1	2,36	1,3210	0,7771
1600	90	1649	1600	50	G1	2,60	1,3192	0,8673
1735	90	1784	1735	50	G1	2,85	1,3178	0,9430
1800	90	1849	1800	50	G1	2,95	1,3171	0,9801
1935	90	1984	1935	50	G1	3,10	1,3156	1,0585
2000	90	2049	2000	50	G1	3,22	1,3150	1,0970

* La altura del radiador MOOD con pies aumenta de 54 mm respecto al dato indicado en la tabla.

Presión máxima de trabajo 1600 kpa (16 bar) Temperatura máxima de trabajo: 120 °C

Ecuación característica según el siguiente modelo: $\Phi = Km \Delta T^n$

Los valores de potencia térmica publicados son conformes a la normativa europea EN 442-1:2014 y certificados por el Politécnico de Milán, Lab. M.R.T. - Notified body n. 1695.

EJEMPLO EXTRAPOLACIÓN CÓDIGO

Radiador Mood 600 de 10 el. color Blanco brillante
Es: **EA10C0 + 04 + 10**

Radiador Mood 600 de 12 el. color Ardesia brillante
Es: **EA10C0 + 2B + 12**

Para obtener el Código del radiador deseado es necesario unir el código a las últimas cuatro cifras finales relativas al color y número de elementos.

Modelo	Código
235	EA11A0 xx xx
335	EA11B0 xx xx
350	EA10A0 xx xx
435	EA11C0 xx xx
500	EA10B0 xx xx
535	EA11D0 xx xx
600	EA10C0 xx xx
685	EA11E0 xx xx
700	EA10D0 xx xx
800	EA10E0 xx xx
835	EA11F0 xx xx
900	EA10F0 xx xx

Modelo	Código
935	EA11G0 xx xx
1000	EA10G0 xx xx
1135	EA11H0 xx xx
1200	EA10H0 xx xx
1400	EA10I0 xx xx
1435	EA11I0 xx xx
1600	EA10L0 xx xx
1735	EA11L0 xx xx
1800	EA10M0 xx xx
1935	EA11M0 xx xx
2000	EA10N0 xx xx

Modelo con soporte	Código
1000	EA30G0 xx xx
1135	EA31H0 xx xx
1200	EA30H0 xx xx
1400	EA30I0 xx xx
1435	EA31I0 xx xx
1600	EA30L0 xx xx
1735	EA31L0 xx xx
1800	EA30M0 xx xx
1935	EA31M0 xx xx
2000	EA30N0 xx xx

COLORACIONES

Ver tabla página siguiente

ACABADOS

BRILLANTE
OPACO
TEXTURIZADO OPACO
PERLADO

Artículo	Descripción	Color	Código
	Kit fijación con abrazaderas + tapones y reducciones 1 Válvula purga plana de 1/2" 2 tapas de plástico 1 Tapón plano 1/2" 2 Reducciones 1/2 derechas 3 Reducciones 1/2 izquierdas 3 Soportes de chapa 3 Coberturas de plástico 3 Abrazaderas derechas 4 Abrazaderas izquierdas 4 Juntas o-ring 1" 1 Tapón detentor de goma	Blanco brillante (Cód. 04)	550122
		Blanco perlado (Cód. 4M)	550122MP
		Corvino texturizado opaco (Cód. 3L)	550122L
		Corvino brillante (Cód. 2L)	550122LL
		Pearl perlado (Cód. 4N)	550122NP
		Pearl brillante (Cód. 2N)	550122NL
		Pearl opaco (Cód. 5N)	550122NO
		Organza brillante (Cód. 2D)	550122DL
		Organza opaco (Cód. 5D)	550122DO
		Turtle opaco (Cód. 5P)	550122PO
		Turtle texturizado opaco (Cód. 3P)	550122P
		Copper brillante (Cód. 2C)	550122CL
		Copper texturizado opaco (Cód. 3C)	550122C
		Silver brillante (Cód. 2F)	550122FL
		Silver texturizado opaco (Cód. 3F)	550122F
		Ardesia brillante (Cód. 2B)	550122EL
		Ardesia texturizado opaco (Cód. 3B)	550122E
		Rubino brillante (Cód. 2A)	550122BL
		Heloise texturizado opaco (Cód. 3H)	550122H
		Turquoise beach brillante (Cód. 2I)	550122IL
Grafite texturizado opaco (Cód. 3R)	550122R		
Terra bruciata brillante (Cód. 2S)	550122SL		
Black coffee texturizado opaco (Cód. 3V)	550122V		
Metropolitan texturizado opaco (Cód. 3T)	550122T		

Modelos de color: se aplica un suplemento del 45% sobre la base del blanco brillante (RAL 9010)

Artículo	Descripción	Código
	Kit porta toallas con decoración 237 mm	570125
	Kit porta toallas con decoración 337 mm	570126
	Kit porta toallas con decoración 437 mm	570127
	Kit porta toallas con decoración 537 mm	570128
	A 30/2 Tapón detentor para Mood - Tribeca 50 mm (diafragma agua)	521011M
	A 32/1 Junta OR para niples, tapones y reducciones	530102
	A 33/1 Nipple para radiadores decorativos	521012
	A 74 Kit de fijación para instalación horizontal - Color Blanco (caja de 4 piezas)	550120
	A 75 Kit de fijación para instalación horizontal - Color: Cromo (caja de 4 piezas)	550121

Para otros accesorios consultar a partir de la pág. 38

	BRILLANTE	OPACO	TEXTURIZADO OPACO	PERLADO
BLANCO				
	Cód. 04			Cód. 4M
CORVINO				
	Cód. 2L		Cód. 3L	
METROPOLITAN				
			Cód. 3T	
BLACK COFFEE				
			Cód. 3V	
PEARL				
	Cód. 2N	Cód. 5N		Cód. 4N
ORGANZA				
	Cód. 2D	Cód. 5D		
TURTLE				
		Cód. 5P	Cód. 3P	
COPPER				
	Cód. 2C		Cód. 3C	
TERRA BRUCIATA				
	Cód. 2S			
SILVER				
	Cód. 2F		Cód. 3F	
GRAFITE				
			Cód. 3R	
ARDESIA				
	Cód. 2B		Cód. 3B	
RUBINO				
	Cód. 2A			
HELOISE				
			Cód. 3H	
TURQUOISE BEACH				
	Cód. 2I			

Debido a límites técnicos de impresión, los colores deben considerarse como indicativos y no vinculantes.

Modelos de color: se aplica un suplemento del 45% sobre la base del blanco brillante (RAL 9010)

Tribeca Aleternum®



Baja inercia térmica



Contenido de agua reducido



Versatilidad



16
bar

Presión máxima de trabajo



Disponible en 24 colores



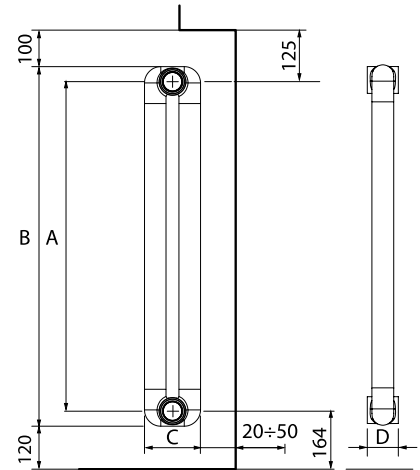
Radiador Tribeca: sin decoración.



100% ALUMINIO

Todos los modelos **Tribeca** están garantizados **15 años** desde la fecha de instalación, contra defectos de fabricación, con la condición de que se haya realizado escrupulosamente la instalación, según la vigente normativa y reglamentación respetando las prescripciones referidas a la instalación, la utilización y su correcto mantenimiento.

Baterías	235 - 335 - 350 - 435 500 - 535 - 600	de 4 a 20 elementos
	685 - 700 - 800 - 835	de 4 a 16 elementos
	900 - 935 - 1000 - 1135 1200 - 1400 - 1435 1600 - 1735 - 1935	de 4 a 9 elementos
	1800 - 2000	de 4 a 12 elementos
	Colores	ver paleta de colores
Presión máxima de trabajo	16 bar	
Presión de prueba	24 bar	
Tratamiento Aleternum	De serie	



MEDIDAS EXPRESADAS EN MILÍMETROS

Modelo	Potencia Térmica					
	ΔT 20	ΔT 30	ΔT 40	ΔT 50	ΔT 60	ΔT 70
	W/elem.	W/elem.	W/elem.	W/elem.	W/elem.	W/elem.
235	9,6	16,0	23,1	30,6	38,6	46,9
335	12,5	21,1	30,5	40,5	51,1	62,3
350	13,0	21,8	31,5	41,9	52,9	64,4
435	15,2	25,6	37,1	49,4	62,5	76,1
500	16,9	28,5	41,3	55,1	69,7	85,0
535	17,8	30,1	43,6	58,2	73,6	89,8
600	19,5	32,9	47,8	63,8	80,8	98,6
685	21,6	36,6	53,3	71,2	90,2	110,2
700	22,0	37,3	54,2	72,5	91,8	112,2
800	24,5	41,6	60,6	81,1	102,8	125,8
835	25,4	43,1	62,8	84,1	106,7	130,5
900	27,0	45,9	67,0	89,7	113,9	139,3

Modelo	Potencia Térmica					
	ΔT 20	ΔT 30	ΔT 40	ΔT 50	ΔT 60	ΔT 70
	W/elem.	W/elem.	W/elem.	W/elem.	W/elem.	W/elem.
935	27,9	47,5	69,2	92,7	117,7	144,0
1000	29,6	50,3	73,4	98,3	124,9	152,8
1135	33,0	56,2	82,0	110,0	139,8	171,2
1200	34,6	59,9	87,5	115,7	149,3	182,8
1400	39,7	67,9	99,2	133,3	169,6	207,9
1435	40,7	69,5	101,6	136,4	173,5	212,7
1600	45,1	77,1	112,6	151,2	192,3	235,6
1735	48,9	83,4	121,8	163,4	207,8	254,6
1800	50,7	86,4	126,3	169,4	215,4	263,9
1935	54,5	92,9	135,7	181,9	231,3	283,3
2000	56,4	96,1	140,2	188,1	239,0	292,7

Modelo	Profundidad	Altura	Entre-eje	Longitud	Diámetro conexiones	Contenido de agua	Exponente	Coficiente
	(C) mm	(B) mm	(A) mm	(D) mm/elem.	pulgadas	litros/elem.	n	Km
235	90	284	235	50	G1	0,43	1,2665	0,2158
335	90	384	335	50	G1	0,58	1,2792	0,2718
350	90	399	350	50	G1	0,71	1,2800	0,2799
435	90	484	435	50	G1	0,85	1,2849	0,3243
500	90	549	500	50	G1	0,95	1,2885	0,3566
535	90	584	535	50	G1	1,00	1,2905	0,3734
600	90	649	600	50	G1	1,10	1,2942	0,4037
685	90	734	685	50	G1	1,15	1,2990	0,4418
700	90	749	700	50	G1	1,18	1,2999	0,4484
800	90	849	800	50	G1	1,34	1,3055	0,4907
835	90	884	835	50	G1	1,38	1,3075	0,5050
900	90	949	900	50	G1	1,50	1,3091	0,5353
935	90	984	935	50	G1	1,56	1,3100	0,5514
1000	90	1049	1000	50	G1	1,66	1,3115	0,5812
1135	90	1184	1135	50	G1	1,88	1,3149	0,6420
1200	90	1249	1200	50	G1	1,98	1,3164	0,6709
1400	90	1449	1400	50	G1	2,28	1,3213	0,7583
1435	90	1484	1435	50	G1	2,36	1,3210	0,7771
1600	90	1649	1600	50	G1	2,60	1,3192	0,8673
1735	90	1784	1735	50	G1	2,85	1,3178	0,9430
1800	90	1849	1800	50	G1	2,95	1,3171	0,9801
1935	90	1984	1935	50	G1	3,10	1,3156	1,0585
2000	90	2049	2000	50	G1	3,22	1,3150	1,0970

Presión máxima de trabajo 1600 kpa (16 bar) Temperatura máxima de trabajo: 120 °C

Ecuación característica según el siguiente modelo: $\Phi = Km \Delta T^n$

Los valores de potencia térmica publicados son conformes a la normativa europea EN 442-1:2014 y certificados por el Politécnico de Milán, Lab. M.R.T. - Notified body n. 1695.

EJEMPLO EXTRAPOLACIÓN CÓDIGO

Radiador Tribeca 600 de 10 el. color Blanco brillante.

Es: **EA20C0 + 04 + 10**

Radiador Tribeca 600 de 12 el. color Ardesia brillante.

Es: **EA20C0 + 2B + 12**

Para obtener el Código del radiador deseado es necesario unir el código a las últimas cuatro cifras finales relativas al color y número de elementos.

Modelo	Código
235	EA21A0 xx xx
335	EA21B0 xx xx
350	EA20A0 xx xx
435	EA21C0 xx xx
500	EA20B0 xx xx
535	EA21D0 xx xx
600	EA20C0 xx xx
685	EA21E0 xx xx

Modelo	Código
700	EA20D0 xx xx
800	EA20E0 xx xx
835	EA21F0 xx xx
900	EA20F0 xx xx
935	EA21G0 xx xx
1000	EA20G0 xx xx
1135	EA21H0 xx xx
1200	EA20H0 xx xx

Modelo	Código
1400	EA20I0 xx xx
1435	EA21I0 xx xx
1600	EA20L0 xx xx
1735	EA21L0 xx xx
1800	EA20M0 xx xx
1935	EA21M0 xx xx
2000	EA20N0 xx xx

COLORACIONES

Ver tabla página siguiente

ACABADOS


BRILLANTE
OPACO
TEXTURIZADO OPACO
PERLADO

Artículo	Descripción	Color	Código
	Kit fijación con abrazaderas + tapones y reducciones 1 Válvula purga plana de ½" 2 tapas de plástico 1 Tapón plano ½" 2 Reducciones 1/2 derechas 3 Reducciones 1/2 izquierdas 3 Soportes de chapa 3 Coberturas de plástico 3 Abrazaderas derechas 4 Abrazaderas izquierdas 4 Juntas o-ring 1" 1 Tapón detentor de goma	Blanco brillante (Cód. 04)	550122
		Blanco perlado (Cód. 4M)	550122MP
		Corvino texturizado opaco (Cód. 3L)	550122L
		Corvino brillante (Cód. 2L)	550122LL
		Pearl perlado (Cód. 4N)	550122NP
		Pearl brillante (Cód. 2N)	550122NL
		Pearl opaco (Cód. 5N)	550122NO
		Organza brillante (Cód. 2D)	550122DL
		Organza opaco (Cód. 5D)	550122DO
		Turtle opaco (Cód. 5P)	550122PO
		Turtle texturizado opaco (Cód. 3P)	550122P
		Copper brillante (Cód. 2C)	550122CL
		Copper texturizado opaco (Cód. 3C)	550122C
		Silver brillante (Cód. 2F)	550122FL
		Silver texturizado opaco (Cód. 3F)	550122F
		Ardesia brillante (Cód. 2B)	550122EL
		Ardesia texturizado opaco (Cód. 3B)	550122E
		Rubino brillante (Cód. 2A)	550122BL
		Heloise texturizado opaco (Cód. 3H)	550122H
		Turquoise beach brillante (Cód. 2I)	550122IL
Grafite texturizado opaco (Cód. 3R)	550122R		
Terra bruciata brillante (Cód. 2S)	550122SL		
Black coffee texturizado opaco (Cód. 3V)	550122V		
Metropolitan texturizado opaco (Cód. 3T)	550122T		

Modelos de color: se aplica un suplemento del 45% sobre la base del blanco brillante (RAL 9010)

Artículo	Descripción	Código
	Kit porta toallas con decoración 237 mm	570125
	Kit porta toallas con decoración 337 mm	570126
	Kit porta toallas con decoración 437 mm	570127
	Kit porta toallas con decoración 537 mm	570128
	A 30/2 Tapón detentor para Mood - Tribeca 50 mm (diafragma agua)	521011M
	A 32/1 Junta OR para nipples, tapones y reducciones	530102
	A 33/1 Nipple para radiadores decorativos	521012
	A 74 Kit de fijación para instalación horizontal - Color Blanco (caja de 4 piezas)	550120
	A 75 Kit de fijación para instalación horizontal - Color: Cromo (caja de 4 piezas)	550121






Para otros accesorios consultar a partir de la pág. 38

	BRILLANTE	OPACO	TEXTURIZADO OPACO	PERLADO
BLANCO				
	Cód. 04			Cód. 4M
CORVINO				
	Cód. 2L		Cód. 3L	
METROPOLITAN				
			Cód. 3T	
BLACK COFFEE				
			Cód. 3V	
PEARL				
	Cód. 2N	Cód. 5N		Cód. 4N
ORGANZA				
	Cód. 2D	Cód. 5D		
TURTLE				
		Cód. 5P	Cód. 3P	
COPPER				
	Cód. 2C		Cód. 3C	
TERRA BRUCIATA				
	Cód. 2S			
SILVER				
	Cód. 2F		Cód. 3F	
GRAFITE				
			Cód. 3R	
ARDESIA				
	Cód. 2B		Cód. 3B	
RUBINO				
	Cód. 2A			
HELOISE				
			Cód. 3H	
TURQUOISE BEACH				
	Cód. 2I			

Debido a límites técnicos de impresión, los colores deben considerarse como indicativos y no vinculantes.

Modelos de color: se aplica un suplemento del 45% sobre la base del blanco brillante (RAL 9010)

ACCESORIOS A PETICIÓN

Artículo		Descripción	Código
	A 1/1	Válvula cromada automática purga aire G 1" DCHA. (montar siempre con purga arriba)	520201
		Válvula cromada automática purga aire G 1" IZQ. (montar siempre con purga arriba)	520202
	A 4/1	Tapón ciego G 1" Der. (pintado y zincado)	525014
		Tapón ciego G 1" Izq. (pintado y zincado)	525114
	A 6/1	Reducción 3/8 DER. - Color: Blanco	526014
		Reducción 3/8 IZQ. - Color: Blanco	526114
	A 6/1	Reducción 1/2 DER. - Color: Blanco	526214
		Reducción 1/2 IZQ. - Color: Blanco	526314
	A 6/1	Reducción 3/4 DER. - Color: Blanco	526414
		Reducción 3/4 IZQ. - Color: Blanco	526514
	A 8/1	Tapón con orificio de 1/4 Der. - Color: Blanco	525214
		Tapón con orificio de 1/4 Izq. - Color: Blanco	525314
	A 8/1	Tapón con orificio de 1/8 Der. - Color: Blanco	525414
		Tapón con orificio de 1/8 Izq. - Color: Blanco	525514
	A 13	Pintura para retoques 400 ml - Color: Blanco RAL 9010	540024
	A 16	Ménsula para empotrar 175 mm	550020
	A 18	Ménsula universal para atornillar DCHA.	550035
		Ménsula universal para atornillar IZQ.	550036
	A 26/1	Llave para manguitos G 1"	550090
	A 40/2	Llave de plástico	560257
	A 52	Válvula de purga cromada G 1/2"	520203
	-	Tapón ciego 1/2"	525602

Válvula serie **ALFA** radiador 1/2" (Válvulas suministradas sin racores)

Descripción	Color Blanco - Cromo	Color Cromo	Color Oro
	Código	Código	Código
Válvula a escuadra unión tubo hierro	8493051	8493052	8493053
Válvula recta unión tubo hierro	8493061	8493062	8493063
Detentor a escuadra unión tubo hierro	8493031	8493032	8493033
Detentor recto unión tubo hierro	8493041	8493042	8493043
Válvula a escuadra unión tubo cobre/polietileno/multicapa	8493151	8493152	8493153
Válvula recta unión tubo cobre/polietileno/multicapa	8493161	8493162	8493163
Detentor a escuadra unión tubo cobre/polietil./multicapa	8493131	8493132	8493133
Detentor recto unión tubo cobre/polietileno/multicapa	8493141	8493142	8493143

Válvula serie **BETA** radiador 1/2" (Válvulas suministradas sin racores)

Descripción	Color Blanco - Cromo	Color Cromo
	Código	Código
Válvula a escuadra unión tubo hierro	8483351	8483352
Válvula recta unión tubo hierro	8483361	8483362
Detentor a escuadra unión tubo hierro	8493531	8493532
Detentor recto unión tubo hierro	8493541	8493542
Válvula a escuadra unión tubo cobre/polietileno/multicapa	8483451	8483452
Válvula recta unión tubo cobre/polietileno/multicapa	8483461	8483462
Detentor a escuadra unión tubo cobre/polietil./multicapa	8493631	8493632
Detentor recto unión tubo cobre/polietileno/multicapa	8493641	8493642



Válvula serie **GAMMA** radiador 1/2" (Válvulas suministradas sin racores)

Descripción	Color Blanco - Cromo	Color Cromo
	Código	Código
Válvula a escuadra unión tubo hierro	8484351	8484352
Válvula recta unión tubo hierro	8484361	8484362
Detentor a escuadra unión tubo hierro	8494531	8494532
Detentor recto unión tubo hierro	8494541	8494542
Válvula a escuadra unión tubo cobre/polietileno/multicapa	8484451	8484452
Válvula recta unión tubo cobre/polietileno/multicapa	8484461	8484462
Detentor a escuadra unión tubo cobre/polietil./multicapa	8494631	8494632
Detentor recto unión tubo cobre/polietileno/multicapa	8494641	8494642



Válvula serie **TONDERA** radiador 1/2" (Válvulas suministradas sin racores)

Descripción	Color Blanco	Color Cromo
	Código	Código
Válvula a escuadra termostatizable unión tubo en cobre y multicapa con cola anti-goteo	8496131	8496132
Válvula a escuadra termostática unión tubo en cobre y multicapa con cola anti-goteo	8496331	8496332
Válvula a escuadra regulable manualmente unión tubo cobre y multicapa con cola anti-goteo	8496231	8496232
Detentor a escuadra unión tubo cobre y multicapa con cola anti-goteo	8496731	8496732
Válvula termostatizable de vía recta unión tubo en cobre y multicapa con cola anti-goteo	8496151	8496152
Válvula termostática de vía recta unión tubo en cobre y multicapa con cola anti-goteo	8496351	8496352
Válvula de vía recta regulable manualmente unión tubo cobre y multicapa con cola anti-goteo	8496251	8496252
Detentor de vía recta unión tubo en cobre y multicapa con cola anti-goteo	8496751	8496752



Válvula serie **MINIMAL** radiador 1/2" (Válvulas suministradas sin racores)

Descripción	Color Blanco	Color Cromo
	Código	Código
Válvula a escuadra termostatizable, unión intercambiable para tubo en cobre y multicapa, con cola anti-goteo.	8493851	8493852
Válvula a escuadra termostática, unión intercambiable para tubo en cobre y multicapa, con cola anti-goteo.	8493651	8493652
Detentor a escuadra unión tubo cobre/polietil./multicapa	8493631	8493632
Válvula a escuadra termostatizable unión tubo hierro con cola anti-goteo	8493751	8493752
Válvula a escuadra termostática unión tubo hierro con cola anti-goteo	8493551	8493552
Detentor a escuadra unión tubo hierro	8493531	8493532



Válvula serie **LIBERTY** radiador 1/2" (Válvulas suministradas sin racores) *

Descripción	Color Blanco	Color RAL 1036	Color Hierro Fundido	Color Bronce
	Código	Código	Código	Código
Válvula a escuadra unión tubo hierro con cola anti-goteo	8493251	8493256	8493254	8493255
Detentor a escuadra unión tubo hierro con cola anti-goteo	8493231	8493236	8493234	8493235

* Para tuberías de cobre multicapa se requiere el uso del adaptador

Descripción	Color Oro *	Color Bronce
	Código	Código
Adaptador para tubo de cobre y multicapa serie LIBERTY Medida tubo (Ø mm) 3/4" x 24/19	8493283	8493285

* Puede combinarse con válvulas y detentores de color blanco, RAL 1036 e hierro fundido

Válvula serie **OLD STYLE** radiador 1/2" (Válvulas suministradas sin racores)

Descripción	Color Blanco	Color Cromo	Color Bronce
	Código	Código	Código
Válvula a escuadra termostática unión tubo hierro con cola anti-goteo	8493671	8493672	8493675
Válvula a escuadra unión tubo hierro con cola anti-goteo	8493371	8493372	8493375
Detentor a escuadra unión tubo hierro con cola anti-goteo	8493411	8493412	8493415
Válvula termostática de vía recta unión tubo hierro con cola anti-goteo	8493681	8493682	8493685
Válvula de vía recta unión tubo hierro con cola anti-goteo	8493381	8493382	8493385
Detentor de vía recta unión tubo hierro con cola anti-goteo	8493421	8493422	8493425
Válvula a escuadra termostática unión tubo en cobre y multicapa con cola anti-goteo	8493691	8493692	8493695
Válvula a escuadra unión tubo cobre y multicapa con cola anti-goteo	8493391	8493392	8493395
Detentor a escuadra unión tubo cobre y multicapa con cola anti-goteo	8493431	8493432	8493435
Válvula termostática de vía recta unión tubo en cobre y multicapa con cola anti-goteo	8493701	8493702	8493705
Válvula de vía recta unión tubo en cobre y multicapa con cola anti-goteo	8493401	8493402	8493405
Detentor de vía recta unión tubo en cobre y multicapa con cola anti-goteo	8493441	8493442	8493445



RACORES PARA TUBOS DE COBRE

Racores para tubos de cobre para válvulas serie **ALFA, BETA y MINIMAL**

Medida tubo	Color Cromo	Color Oro
(Ø mm)	Código	Código
10	849381210	849381310
12	849381212	849381312
14	849381214	849381314

Medida tubo	Color Cromo	Color Oro
(Ø mm)	Código	Código
15	849381215	849381315
16	849381216	849381316
18	849381218	849381318



Racores para tubos de cobre para válvulas serie **GAMMA y TONDERA**

Medida tubo	Color Cromo
(Ø mm)	Código
10	849481210
12	849481212
14	849481214

Medida tubo	Color Cromo
(Ø mm)	Código
15	849481215
16	849481216
18	849481218



Racores para tubos de cobre para válvulas serie **LIBERTY**

Medida tubo	Color Oro *	Color Bronce
(Ø mm)	Código	Código
10	849381310	849381510
12	849381312	849381512
14	849381314	849381514

Medida tubo	Color Oro *	Color Bronce
(Ø mm)	Código	Código
15	849381315	849381515
16	849381316	849381516
18	849381318	849381518



* Puede combinarse con válvulas y detentores de color blanco, RAL 1036 e hierro fundido

Racores para tubos de cobre para válvulas serie **OLD STYLE**

Medida tubo	Color Cromo *	Color Bronce
(Ø mm)	Código	Código
10	849481210	849481510
12	849481212	849481512
14	849481214	849481514

Medida tubo	Color Cromo *	Color Bronce
(Ø mm)	Código	Código
15	849481215	849481515
16	849481216	849481516
18	849481218	849481518



* Puede combinarse con válvulas y detentores de color blanco y cromo

RACORES PARA TUBOS MULTICAPA

Racores para tubos multicapa para válvulas serie **ALFA** y **BETA**

Medida tubo	Conexión	Color Cromo	Color Oro
(Ø int. - Ø ext.)		Código	Código
9,5/10-14	24 - 19	849383210	849383310
11,5/12-16	24 - 19	8493832115	8493833115



Racores para tubos multicapa para válvulas serie **GAMMA** y **TONDERA**

Medida tubo	Conexión	Color Cromo	Medida tubo	Conexión	Color Cromo
(Ø int. - Ø ext.)		Código	(Ø int. - Ø ext.)		Código
7,5/8-12	24 - 19	84948320812	11,5/12-17	24 - 19	84948321217
9,5/10-14	24 - 19	849483210	12,5/13-17	24 - 19	84948321317
9,5/10-15	24 - 19	84948321015	12,5/13-18	24 - 19	84948321318
10,5/11-15	24 - 19	84948321115	13,5/14-18	24 - 19	84948321418
10,5/11-16	24 - 19	84948321116	14,5/15-20	24 - 19	84948321520
11,5/12-16	24 - 19	84948321115	15/15,5-20	24 - 19	849483215520
			15,5/16-20	24 - 19	84948321620



Racores para tubos multicapa para válvulas serie **LIBERTY**

Medida tubo	Conexión	Color Oro *	Color Bronce
(Ø int. - Ø ext.)		Código	Código
7,5/8-12	24 - 19	84938330812	84938350812
9,5/10-14	24 - 19	849383310	84938351014
9,5/10-15	24 - 19	84938331015	84938351015
10,5/11-15	24 - 19	84938331115	84938351115
10,5/11-16	24 - 19	84938331116	84938351116
11,5/12-16	24 - 19	84938331115	84938351216
11,5/12-17	24 - 19	84938331217	84938351217
12,5/13-17	24 - 19	84938331317	84938351317
12,5/13-18	24 - 19	84938331318	84938351318
13,5/14-18	24 - 19	84938331418	84938351418
14,5/15-20	24 - 19	84938331520	84938351520
15/15,5-20	24 - 19	849383315520	849383515520
15,5/16-20	24 - 19	84938331620	84938351620



* Puede combinarse con válvulas y detentores de color blanco, RAL 1036 e hierro fundido

Racores para tubos multicapa para válvulas serie **MINIMAL**

Medida tubo (Ø int. - Ø ext.)	Conexión	Color Cromo Código
7,5/8-12	24 - 19	84938320812
9,5/10-14	24 - 19	849383210
9,5/10-15	24 - 19	84938321015
10,5/11-15	24 - 19	84938321115
10,5/11-16	24 - 19	84938321116
11,5/12-16	24 - 19	8493832115

Medida tubo (Ø int. - Ø ext.)	Conexión	Color Cromo Código
11,5/12-17	24 - 19	84938321217
12,5/13-17	24 - 19	84938321317
12,5/13-18	24 - 19	84938321318
13,5/14-18	24 - 19	84938321418
14,5/15-20	24 - 19	84938321520
15/15,5-20	24 - 19	849383215520
15,5/16-20	24 - 19	84938321620



Racores para tubos multicapa para válvulas serie **OLD STYLE**

Medida tubo (Ø int. - Ø ext.)	Conexión	Color Bronce Código
7,5/8-12	24 - 19	84948350812
9,5/10-14	24 - 19	84948351014
9,5/10-15	24 - 19	84948351015
10,5/11-15	24 - 19	84948351115
10,5/11-16	24 - 19	84948351116
11,5/12-16	24 - 19	84948351216
11,5/12-17	24 - 19	84948351217
12,5/13-17	24 - 19	84948351317
12,5/13-18	24 - 19	84948351318
13,5/14-18	24 - 19	84948351418
14,5/15-20	24 - 19	84948351520
15/15,5-20	24 - 19	849483515520
15,5/16-20	24 - 19	84948351620

Medida tubo (Ø int. - Ø ext.)	Conexión	Color Cromo Código
7,5/8-12	24 - 19	84948320812
9,5/10-14	24 - 19	849483210
9,5/10-15	24 - 19	84948321015
10,5/11-15	24 - 19	84948321115
10,5/11-16	24 - 19	84948321116
11,5/12-16	24 - 19	8494832115
11,5/12-17	24 - 19	84948321217
12,5/13-17	24 - 19	84948321317
12,5/13-18	24 - 19	84948321318
13,5/14-18	24 - 19	84948321418
14,5/15-20	24 - 19	84948321520
15/15,5-20	24 - 19	849483215520
15,5/16-20	24 - 19	84948321620



RACORES PARA TUBOS DE POLIETILENO

Racores para tubos de polietileno para válvulas serie **ALFA** y **BETA**

Medida tubo	Color Cromo
(Ø int. - Ø ext.)	Código
12 - 16	849382212
13 - 18	849382213
14 - 18	849382214

Medida tubo	Color Oro
(Ø int. - Ø ext.)	Código
12 - 16	849382312
13 - 18	849382313
14 - 18	849382314



Racores para tubos de polietileno para válvulas serie **GAMMA**

Medida tubo	Color Cromo
(Ø int. - Ø ext.)	Código
12 - 16	849482212
13 - 18	849482213
14 - 18	849482214



CABEZAL TERMOSTÁTICO

Cabezal termostático para válvulas serie **BETA**, **GAMMA**, **TONDERA** y **MINIMAL**

Descripción	Color Blanco - Cromo
	Código
Cabezal termostático para válvulas serie BETA, GAMMA, TONDERA y MINIMAL con sensor a líquido	8480931

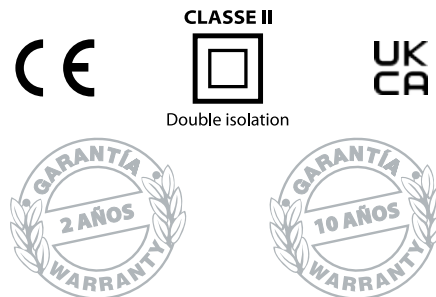


eBlitz Wi-Fi

EMISOR TERMOELÉCTRICO CON FLUIDO TERMODINÁMICO



- ▶ **Radiator gestionable a distancia a través smartphone Android y Apple** descargando la aplicación Domus One
- ▶ **Compatible con Google Home y Alexa**
- ▶ **Cuerpo en aluminio:**
 - alcanza rápidamente la temperatura deseada
- ▶ **Amplia interfaz LCD incorporada**
- ▶ **Sonda de temperatura NTC y regulación electrónica de la temperatura**
- ▶ **Para la optimización de los consumos el radiador cuenta con:**
 - Programación diaria y semanal con control adaptativo de encendido
 - Función detección ventana abierta
 - Lectura consumos
- ▶ **Seguridad:**
 - Bloqueo teclado
 - Interruptor ON/OFF integrado
 - Carga residual del reloj > 2 h
- ▶ **Kit de fijación incluido**



Todos los modelos **eBlitz Wi-Fi** tienen una garantía de **2 años** para los componentes eléctricos y de **5 años** para el cuerpo de aluminio, la garantía cubre los defectos de fabricación y es válida a partir de la fecha de instalación.



El lado derecho aloja el sistema de regulación y control de fácil acceso independientemente del tipo de instalación



Cable de alimentación:
 - Fase
 - Neutro
 - Hilo piloto

Modelo	Código Hilo Piloto	Potencia	Elementos	Voltaje	Frecuencia	Longitud	Altura	Profundidad
		W	n°	V	Hz	mm	mm	mm
750	FBG0M1XR84	750	4	230	50/60	390	583	80
1000	FBG0M1XRA5	1000	5	230	50/60	470	583	80
1250	FBG0M1XRD7	1250	7	230	50/60	630	583	80
1500	FBG0M1XRF9	1500	9	230	50/60	790	583	80
1800	FBG0M1XRIB	1800	11	230	50/60	950	583	80

¡DESCUBRE LA APP DOMUS ONE!

Descarga la app gratuita desde Google Play o Apple Store. Podrás controlar el funcionamiento de los radiadores a distancia optimizando los consumos con el máximo confort para tu hogar.



DETECCIÓN VENTANA ABIERTA

Detectando una ventana abierta en el cuarto el radiador se apaga automáticamente evitando desperdicios

PROGRAMACIÓN DIARIA Y SEMANAL CON CONTROL ADAPTATIVO DE ENCENDIDO

Cuando el radiador está en modalidad "programa" activando dicho parámetro el encendido se gestionará en modalidad inteligente según la temperatura del cuarto

PROGRAMACIÓN

Es posible personalizar fácilmente la programación

AJUSTE TEMPERATURAS

Es posible modificar las temperaturas: Máxima, Confort y Economy



MODALIDAD

- Temporal
- Manual
- Programación

BLOQUEO TECLADO

Seguridad garantizada bloqueando el uso del producto para los niños

CONTROL TEMPERATURAS

Gracias a gráficos actualizados en tiempo real es posible controlar la evolución de la temperatura ambiente

GRUPOS DE DISPOSITIVOS

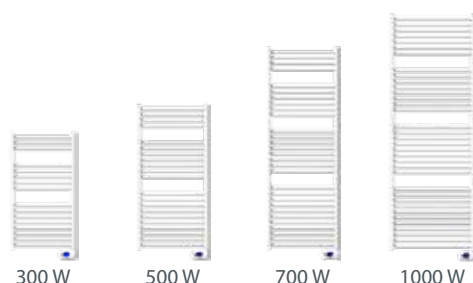
Por medio de la misma App es posible agrupar y controlar más radiadores. A la vez es posible encender y apagar el grupo con un solo botón y visualizar la programación semanal



eCool ED

TOALLERO ELÉCTRICO DIGITAL

- ▶ **Cuerpo en aluminio: baja inercia térmica**
- ▶ **Amplia interfaz LCD**
- ▶ **Programación diaria y semanal**
- ▶ **Función de detección apertura ventanas**
- ▶ **Bloqueo teclado para niños**
- ▶ **Kit de fijación incluido**
- ▶ **Enchufe Schuko**
- ▶ **Tratamiento interno anticorrosivo**
Alaternum de serie



Todos los modelos **eCool ED** tienen una garantía de **2 años** para los componentes eléctricos y de **5 años** para el cuerpo de aluminio, la garantía cubre los defectos de fabricación y es válida a partir de la fecha de instalación.



Enchufe Schuko




CLASSE II



Double isolation

Modelo	Código Toma Schuko	Potencia	Voltaje	Frecuencia	Longitud	Altura	Profundidad
		W	V	Hz	mm	mm	mm
300	FCA0M1YD30	300	230	50/60	478	933	45
500	FCA0M1YD50	500	230	50/60	528	1143	45
700	FCA0M1YD70	700	230	50/60	528	1563	45
1000	FCA0M1YDA0	1000	230	50/60	628	1815	45

Artículo	Descripción	Código
	Control remoto infrarojo con apoyo mural (baterías no incluidas) Funciones: Comfort, Reducida, Anticongelamento y Stand-by	OZTELINF01

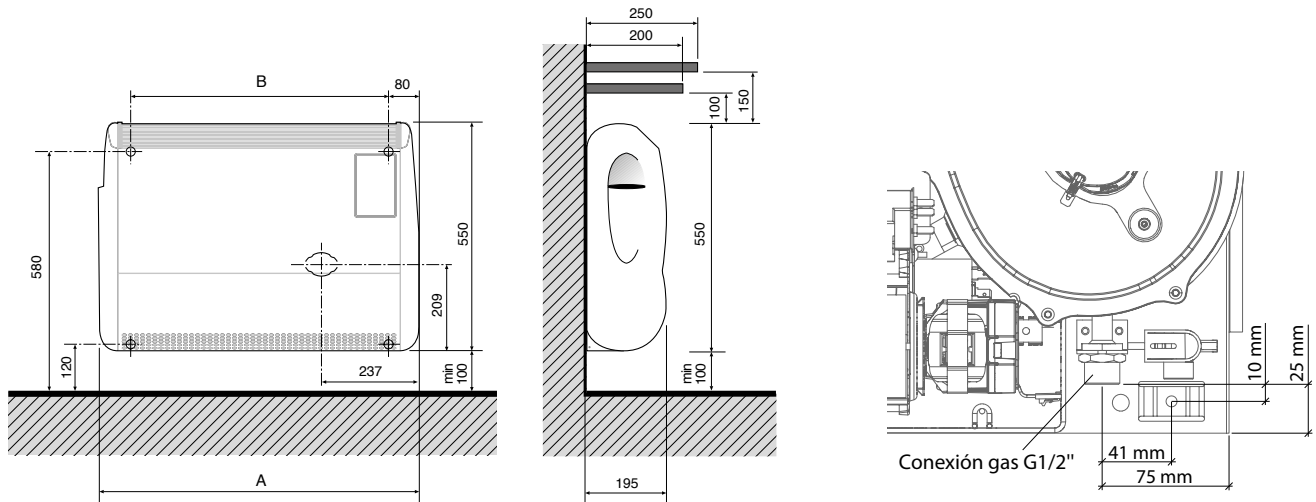




- ▶ **Clase A de eficiencia energética estacional**
- ▶ **Intercambiador de calor de aluminio inyectado con recuperador de calor**
- ▶ **Interfaz usuario amplia con programación**
- ▶ **Quemador de premezcla total con encendido electrónico**
- ▶ **Ventiladores con motores brushless de alta eficiencia**
- ▶ **Absorción eléctrica máxima $\leq 30W$**
- ▶ **Posibilidad de conexión a un mando remoto (opcional)**
- ▶ **Sonda ambiente suplementaria (opcional)**



Disponible en los modelos:
3000 - 5000 - 7000



MEDIDAS EXPRESADAS EN MILÍMETROS


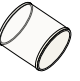
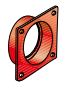
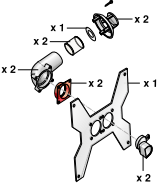
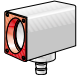

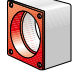

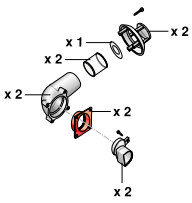
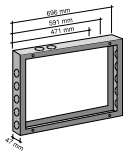
Modelo	Tipo de gas	Código
3000	GAS NATURAL	GEES301PR2
	PROPANO	GEES361PR2
5000	GAS NATURAL	GEES501PR2
	PROPANO	GEES561PR2
7000	GAS NATURAL	GEES701PR2
	PROPANO	GEES761PR2





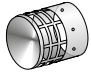




Datos técnicos	um	3000	5000	7000
Tipo	-	C13, C53	C13, C53	C13, C53
Tipo de gas	-	GAS NATURAL PROPANO	GAS NATURAL PROPANO	GAS NATURAL PROPANO
Dimensiones (L x H x P)	-	547x550x195	667x550x195	772x550x195
Peso bruto	kg	20,0	24,0	28,0
Clase de eficiencia energética estacional de calefacción del ambiente	-	A →	A →	A →
Eficiencia energética estacional de la calefacción del ambiente (ηs)	%	89	88	88
Potencia térmica nominal (Pnom)	kW	2,7	4,5	5,9
Potencia térmica mínima (Pmin)	kW	1,9	2,8	4,2
Rendimiento a la potencia calorífica nominal (ηth,nom)	%	93,7	92,2	91,8
Rendimiento a la potencia calorífica mínima (ηth,min)	%	94,5	94,9	94,0
Capacidad térmica nominal	W	2900	4900	6400
Capacidad térmica reducida	W	2000	3000	4500
Potencia calorífica nominal	W	2720	4520	5880
Potencia calorífica reducida	W	1890	2850	4230
Rendimiento a la potencia calorífica nominal (Gas Natural)	%	93,7	92,2	91,8
Rendimiento a la potencia calorífica nominal (Propano)	%	93,5	92,3	91,7
Rendimiento a la potencia calorífica reducida (Gas Natural)	%	94,5	94,9	94,0
Rendimiento a la potencia calorífica reducida (Propano)	%	94,7	95,1	93,8
Clase de emisiones NOx	-	5	5	5
Tensión/Frecuencia de alimentación	V/Hz	230 - 50	230 - 50	230 - 50
Potencia máxima absorbida ERP	W	24	24	30
Grado de protección eléctrico	IP	20	20	20
Diámetro externo tubos descarga recto (C13)	mm	2 x 55/2 **	2 x 55/2 **	2 x 55/2 **
Diámetro externo tubos desdoblados (C53)	mm	35 o 60	35 o 60	35 o 60
Diámetro toma del gas	pulgadas	G 1/2 M	G 1/2 M	G 1/2 M
Consumo estándar (gas natural)	-	0,31 m³/h	0,52 m³/h	0,68 m³/h
Consumo estándar (propano)	-	0,23 kg/h	0,38 kg/h	0,50 kg/h
Tipo de gas	-	II2H3P	II2H3P	II2H3P

** Con 2 x 55/2 se entienden n. 2 tubos (uno para aspiración aire y uno para descarga humos) cada uno con forma de semicírculo de diámetro igual a 55 mm.

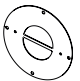



ACCESORIOS

Artículo	Descripción	Caja	Código
	Tubo estándar longitud 1 m.	2 uds.	6YTUBOAL01
	Rejilla de protección para terminales de pared	1 ud.	6Y41309000
	Terminal individual a pared Ø 35 mm	2 uds.	6YTERSDO00
	Reducción salida dividida (media luna / Ø 35 mm)	2 uds.	6YRIDSDO00
	Codo de partida para descarga desdoblada Ø 35 mm	2 uds.	6YCURSDO00
	Tubo de doble boca Ø 35 mm - 0,50 m H/H - Color: blanco	6 uds.	6YTUBSDO13
	Tubo de doble boca Ø 35 mm - 0,50 m H/H - Color: blanco	1 ud.	6YTUBSDO93
	Tubo abocardado Ø 35 mm Longitud 1 m M/H - Color: blanco	6 uds.	6YTUBSDO00
	Tubo abocardado Ø 35 mm Longitud 1 m M/H - Color: blanco	1 ud.	6YTUBSDO90
	Curva 90° para tubo Ø 35 mm. M/H - Color: Blanco	3 uds.	6YCURSDO05
	Curva 90° para tubo Ø 35 mm. M/H - Color: Blanco	1 ud.	6YCURSDO95
	Tubo abocardado Ø 35 mm con codo 90° - 0,90 m M/H - Color: blanco	6 uds.	6YTUBSDO02
	Tubo abocardado Ø 35 mm con codo 90° - 0,90 m M/H - Color: blanco	1 ud.	6YTUBSDO92
	Descarga de la condensación Ø 35 mm H/H para montaje horizontal (con juntas) - Color: Blanco	2 uds.	6YSCACON00
	Descarga de la condensación Ø 35 mm H/H para montaje horizontal (con juntas) - Color: Blanco	1 ud.	6YSCACON90
	Reducción Ø 60 mm ÷ Ø 35 mm H/M - Color: Blanco	2 uds.	6YRIDSDO03
	Reducción Ø 60 mm ÷ Ø 35 mm H/H - Color: Blanco	2 uds.	6YRIDSDO01

Artículo	Descripción	Caja	Código
A 	Junta aparato/reducción para tubo Ø 35 mm	10 uds.	6YGUASDO00
B 	Junta externa para unión tubos Ø 35 mm	10 uds.	6YGUASDO02
C 	Junta reducción/codo tubos Ø 35 mm	10 uds.	6YGUASDO04
	Kit desdoblado tuberías Ø 35 mm con soporte de sostén para conductos empotrados El kit incluye: Nº 1 soporte de sostén Nº 2 curvas de salida para sistemas biflujo Nº 2 reducciones para sistemas biflujo Nº 2 terminales individuales para tubo de ø 35 mm Nº 1 parcializador aire - Nº 2 juntas tipo A Nº 2 juntas tipo B - Nº 2 juntas tipo D Nº 8 tornillos 3,9 x 9,5 Nº 2 tornillos para fijación terminal 3,9 x 9,5 Nº 4 fischer	1 ud.	6YKITSDO01
	Descarga de la condensación Ø 35 mm H/H para montaje horizontal (con juntas)	1 ud.	6YSCACON05
	Descarga de la condensación a 90° Ø 35 mm H/H para tuberías verticales (con juntas)	1 ud.	6YSCACON06
	Manguito descarga para la conexión de tuberías Ø 35 mm H/H (con juntas)	2 uds.	6YMANSCA00
	Soporte de sostén (con tornillos y fischer)	1 ud.	6YPIAMUR00
	Kit desdoblado tuberías Ø 35 mm El kit incluye: Nº 2 reducciones - Nº 2 codos iniciales Nº 1 diafragma aire Nº 2 juntas para unión tubos B Nº 2 terminales descarga individuales ø 35 mm Nº 4 tornillos de sujeción - Nº 2 estribos de sujeción	1 ud.	6YKITSDO00
	Contrabastidor para descarga desdoblada (mod. 3000)	1 ud.	6YTELAI003
	Contrabastidor para descarga desdoblada (mod. 5000)	1 ud.	6YTELAI004
	Contrabastidor para descarga desdoblada (mod. 7000)	1 ud.	6YTELAI005

Artículo	Descripción	Caja	Código
	Tubo Ø 60 mm - 0,50 m M/H - Color: blanco	6 uds.	6YTUBSDO07
	Tubo Ø 60 mm - 1,00 m M/H - Color: blanco	6 uds.	6YTUBSDO09
	Tubo Ø 60 mm - 1,00 m M/H - Color: blanco	1 ud.	6YTUBSDO99
	Tubo Ø 60 mm - 2,00 m M/H - Color: blanco	6 uds.	6YTUBSDO11
	Curva 90° Ø 60 mm M/H - Color: Blanco	4 uds.	6YCURSDO01
	Curva 90° Ø 60 mm M/H - Color: Blanco	1 ud.	6YCURSDO91
	Curva 45° Ø 60 mm M/H - Color: Blanco	4 uds.	6YCURSDO03
	Curva 45° Ø 60 mm M/H - Color: Blanco	1 ud.	6YCURSDO93
	Descarga de la condensación Ø 60 mm, M/H - Color: Blanco	2 uds.	6YSCACON02
	Terminal de descarga o de aspiración contra viento Ø 60 mm, H (aluminio)	2 uds.	6YTERCON00
	Terminal vertical para descarga de humos Ø 60 mm, H (aluminio)	2 uds.	6YTERSCA00
	Abrazadera de tubos Ø 60 mm - Color: Blanco	10 uds.	6YCOLSCA00
	Cronotermostato modulante clase ErPV (118x85x32 mm)	1 ud.	0CREMOTO07
	Sonda de temperatura ambiente	1 ud.	0KITSAMB00

ACCESORIOS SUMINISTRADOS DE SERIE

Artículo	Descripción	Caja	Código
	Brida para terminal de aspiración y descarga	1 ud.	6YLAMTER01
	Tubo estándar longitud 59 cm.	2 uds.	6YTUBOAL00
	Terminal de plástico	1 ud.	6YTERMIN02
	Kit instalación	1 ud.	6YKITIST37

TAPÓN DE FUSIÓN TERMOELÉCTRICA

Gracias a la fusión termo-eléctrica, proceso patentado, el aluminio presente en la zona de unión entre el tapón y el radiador, resulta homogéneo y perfectamente integrado en la matriz metálica del mismo. De hecho, el proceso de fusión termo-eléctrica se produce a temperaturas

controladas que evitan la formación de porosidad y los restos de soldadura. El resultado es un radiador que se presenta como un cuerpo único 100% de aluminio, aún más resistente y fiable.

TAPÓN TRADICIONAL



TAPÓN DE FUSIÓN TERMOELÉCTRICA



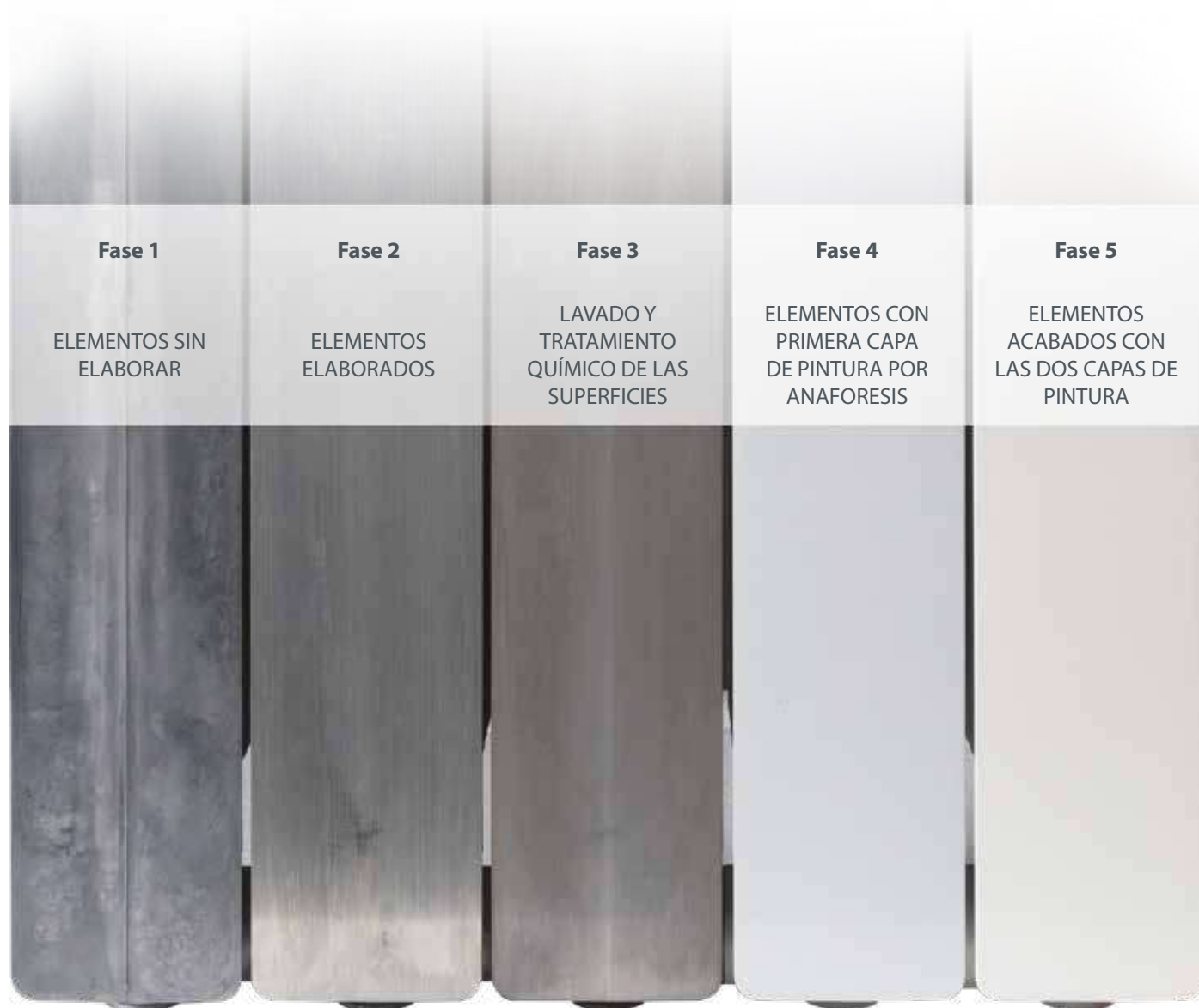
- ✓ NO SE ACUMULA LA SUCIEDAD
- ✓ CERO RESTOS DE SOLDADURA
- ✓ ESTÉTICA MEJORADA
- ✓ AUSENCIA DE JUNTAS
- ✓ COMPLETAMENTE DE ALUMINIO
- ✓ PATENTE INTERNACIONAL
- ✓ PIEZA ÚNICA 100% ALUMINIO

FASES DE ELABORACIÓN Y PINTURA

El proceso de pintura de los radiadores Fondital ha sido detalladamente estudiado para garantizar un resultado final impecable, sea desde un punto de vista estético que de protección del metal.

La pintura es fundamental para proteger el metal de la acción de la corrosión, que puede ser provocada por las partículas en suspensión en el aire del ambiente dónde está instalado el radiador.

Para garantizar el mejor resultado, Fondital utiliza un proceso que cuenta con dos fases de pintura: la primera, de inmersión por anaforesis, es fundamental para proteger el metal; la segunda, de aspersión de pintura en polvo, aumenta el nivel de protección y confiere al producto el acabado estético deseado.



DIMENSIONAMIENTO E INSTALACIÓN DE LOS RADIADORES DE ALUMINIO

Para determinar correctamente la potencia térmica de los radiadores para instalar en los ambientes que se deben calentar, respetar las normas vigentes..

Para determinar el número de los elementos que compondrán cada batería es necesario recordar que la potencia térmica nominal de los mismos se refiere a un ΔT (diferencia entre la temperatura promedio del agua y la temperatura ambiente) de 50 K o de 30K.

Para obtener beneficios en términos de ahorro energético y mejoría del confort de los ambientes, se recomienda, de todos modos, adoptar para la instalación un ΔT de proyecto inferior a 50 K (por ejemplo un ΔT de 40 K a 30 K), disminuyendo la temperatura de impulsión del agua.

El valor de la potencia térmica de los radiadores para valores diferentes de ΔT se obtiene aplicando la fórmula: $\Phi = K_m \times \Delta T_n$.

Ejemplo:

calcular la potencia térmica de un elemento de radiador Calidor Super B4 500/100 con temperatura del agua: de entrada de 60°C, de salida de 44°C y temperatura ambiente de 20°C.

$\Delta T = (\text{temp. agua entrada} + \text{temp. agua salida}) / 2 - \text{temp. ambiente} = (60 + 44) / 2 - 20 = 32 \text{ K}$.

$\Phi (32K) = K_m \times \Delta T_n = 0,7991 \times (32)1,2890 = 69,62 \text{ W}$

Para determinar el número de elementos, se recomienda considerar que en las instalaciones con entrada y salida del agua desde abajo o en caso de instalaciones con válvula de un tubo o de dos tubos, debido a la particular distribución de la misma en el radiador, el valor de la potencia térmica puede disminuir hasta el 10 ÷ 12% en el primer caso y hasta el 20% en los segundos.

Para las instalaciones debajo de ménsulas, en vanos o, aún peor, en caso de uso de muebles cubrerradiadores, la disminución del valor de la potencia térmica puede llegar hasta aprox. el 10 ÷ 12%.

INSTALACIÓN, USO Y MANTENIMIENTO DE LOS RADIADORES

Para el diseño, la instalación, el funcionamiento y el mantenimiento de las instalaciones de calefacción respetar las normas vigentes.

En particular, para la instalación, recordar que:

- los radiadores pueden ser utilizados en instalaciones de agua caliente y vapor (temperatura máxima de 120 °C);
- la presión máxima de funcionamiento es de 16 bar (1600 kPa);
- los radiadores deben ser instalados a fin de garantizar las distancias mínimas siguientes: desde el suelo 12 cm; desde la pared situada detrás 2 ÷ 5 cm; desde eventual vano o ménsula 10 cm;
- en caso de que la pared situada detrás no esté correctamente aislada, aplicar un aislamiento suplementario para limitar al máximo las dispersiones de calor hacia afuera;
- cada radiador debe estar dotado de válvula de purga, se recomienda, el tipo automático (sobre todo si es indispensable aislar el radiador de la instalación);
- el valor del pH del agua debe estar comprendido entre 7 y 8 (entre 5 y 10 solamente en caso de modelo Aleternum) y además el agua no debe tener características corrosivas para los metales en general. A tal fin, utilizar productos específicos, por ejemplo CILLIT HS 23 Combi, o bien SENTINEL X100, o bien FERNOX F1;
- para cerrar los niples aplicar un par de fuerzas entre 50 y 80 Nm. No superar los 80 Nm

En el uso del radiador se recomienda:

- no utilizar nunca productos abrasivos para la limpieza de las superficies;
- no utilizar humidificadores de material poroso como, por ejemplo, de terracota;
- evitar aislar el radiador de la instalación cerrando totalmente la válvula;
- consultar con un técnico de confianza o directamente con la oficina técnica de Fondital S.p.A., si fuese necesario purgar el radiador con frecuencia excesiva, esto indica anomalías en la instalación de calefacción.

Notas

El fabricante se reserva el derecho de aportar todo tipo de modificaciones cuando lo considere oportuno, sin obligación de preaviso.

Uff. Pub. Fondital - CTC 03 P 584 - 04 | Maggio 2023 (300 - 05/2023)

FONDITAL S.p.A. Società a unico socio

Via Cerreto, 40

25079 VOBARNO (Brescia) Italia

Tel.: +39 0365 878.31 - Fax: +39 0365 878.304

E-mail: info@fondital.it - Web: www.fondital.com



9 P C E S 0 3 P 5 8 4

COMPANY WITH
QUALITY SYSTEM
CERTIFIED BY DNV GL
= ISO 9001:2015 =