

mepamsa

CATÁLOGO GENERAL 2023



mepamsa



ÍNDICE

SOMOS MEPAMSA	5
ISLA	15
CIELO	19
CIELO SLIM (H19)	18
CYLINDRA ISLA PRO	21
INDU PRO	17
STILO ISLA 90	23
DECORATIVAS	25
COUNTRY	27
CRISTALO	43
CUADRO	35
DISPLAY GREENPOWER	29
GAVIA	48
LÍNEA	31
LUNA PLUS	33
PIRAMIDE PLUS	49
SILUETA XLA	41
STILO GREENPOWER GP	37
STILO NEO	39
TENDER H	47
TENDER PLUS	45
EXTRAPLANAS	51
ECOLINE	55
MÁXIMA	52
SLIMLINE	54
SUPERLINE / SUPERLINE GLASS	53
INTEGRABLES Y GRUPOS FILTRANTES	57
DISCRET	60
IRÚN 2.0	61
SECRET	59
SECRET PREMIUM	58
SMART	63
SMART PLUS NEO	62
CONVENCIONALES	65
BRISA PLUS	69
MITO	66
MITO JET	67
MODENA	68
ACCESORIOS PARA CAMPANAS	71
INFORMACIÓN TÉCNICA	77
TARIFA	81



NUESTRA HISTORIA

Mepamsa tiene su origen en la reconocida empresa Metalúrgica de Pamplona, fundada en la década de los 50, dedicada a la fabricación de equipamientos para el hogar y la oficina: equipos de aire acondicionado, mobiliario y las míticas estufas catalíticas, entre otros.

En 1989 emprende un cambio estratégico y decide concentrar su bagaje en la fabricación de campanas extractoras, con las que logra alcanzar un alto grado de reconocimiento en el mercado nacional.

Tras más de 50 años de recorrido, su sólida experiencia y prestigio adquirido hacen que en el año 2005 el grupo FRANKE la incorpore en su familia, consolidándose como el especialista en campanas extractoras para el mercado español del Grupo Franke.

LA COCINA ES EL CORAZÓN DE TU HOGAR

Un espacio para vivir y disfrutar con la familia y amigos. Es el lugar ideal para compartir un rápido café por la mañana, charlar mientras se prepara una deliciosa receta, incluso tomar la última copa después de una cena.

Las campanas Mepamsa son parte de este privilegiado entorno y ponen su avanzada tecnología y su estudiado diseño al servicio de la máxima eficiencia y comodidad.

DISEÑO Y CONFORT

Las campanas se han convertido en un elemento estético clave de nuestra cocina.

El equipo Mepamsa crea tendencia aportando soluciones altamente estéticas, cualquiera que sea el estilo que desees.

Sus diseños decorativos más vanguardistas, para isla o pared, te sorprenderán. Vestirán tu cocina potenciando su personalidad y originalidad, con prestaciones técnicas de última generación que optimizan el confort.

COMPROMISO MEDIOAMBIENTAL

El cuidado del medioambiente está en la misma raíz de nuestra actividad. Porque mejorar la calidad del aire y el confort de tu cocina empieza por respetar la naturaleza.

Investigamos para desarrollar sistemas de extracción que aumentan su eficacia y reducen el consumo energético en el hogar. Invertimos en mejorar nuestros procesos de producción para que sean más eficientes y sostenibles.

TECNOLOGÍAS PARA TU BIENESTAR

Las campanas extractoras de Mepamsa ofrecen una gran eficiencia, resistencia y calidad, resultado de años de experiencia en la creación, desarrollo y fabricación de las mismas.

Nos avalan mejoras tecnológicas tan significativas como los sistemas GreenPower, Dry Hood, Pro y Jet, que mejoran el silencio y el confort.

SOUND PRO



Reducción del nivel sonoro y mejora de la calidad del sonido

Disfruta de un mayor confort acústico gracias a la tecnología Sound Pro de los nuevos motores D38 y D39. Esta tecnología te permite reducir entre 2 a 6 db(A) el nivel intensivo de velocidad/potencia de aspiración, así como mejorar la calidad del ruido gracias a una importante reducción de los sonidos de alta frecuencia.



MOTOR D39

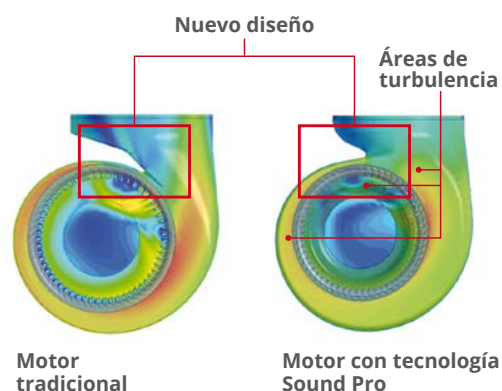
Este motor es utilizado en campanas decorativas de >600 m³ de capacidad de aspiración. Asegura una reducción de mínimo 3 a dbA en el nivel intensivo respecto de los motores tradicionales.

MOTOR D38

Este motor es utilizado en las campanas de menos de 600m³ de capacidad de aspiración. Asegura una reducción de mínimo 2 a 3 dbA en el nivel intensivo respecto de los motores tradicionales.

OPTIMIZACIÓN DINÁMICA DE LA CIRCULACIÓN DEL AIRE

Nuevos motores, menos turbulencias



TECNOLOGÍAS

GREENPOWER

10
AÑOS DE
GARANTÍA

Gracias a los sistemas de iluminación LED, los motores Energy Plus 800 y los mandos electrónicos, la nueva generación de campanas GreenPower de Mepamsa consigue aumentar su rendimiento a la vez que se reduce notablemente el consumo energético.

RADICAL EBM

RADICAL EBM

Diseño optimizado

Máxima relación calidad-prestaciones con alta eficiencia en aspiración y bajos niveles de ruido. *Made in Germany.*



UNA AUTÉNTICA REVOLUCIÓN VERDE



Ahorro energético

La tecnología GreenPower combina el motor Energy Plus 800 y lámparas LED, consiguiendo un ahorro económico de hasta 100€ en la campana Display y contribuyendo a un ahorro anual de 640kWh, que equivale a reducir 288Kg CO₂ a la atmósfera anualmente.

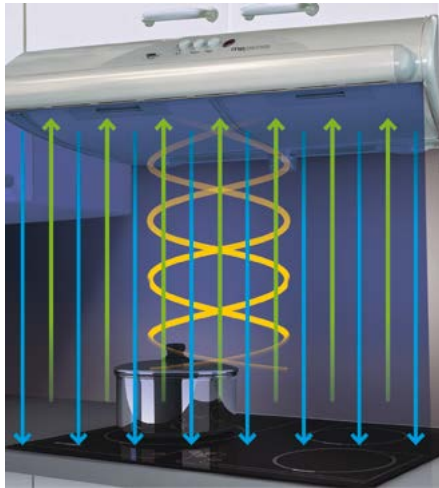
Energy 800 Plus / Energy 900

Motor que proporciona un equilibrio óptimo entre eficiencia y sostenibilidad, destacan sus 550Pa que lo convierten en perfecto para instalaciones de largo recorrido sin renunciar a una clasificación energética de primer nivel.



Iluminación LED

El avance en iluminación y nuestra continuada lucha por adaptarnos a las normativas europeas vigentes, nos lleva a incorporar en toda la gama luces LED, proporcionando un gran ahorro energético y mayor seguridad en la cocina. Destacan su larga vida útil y la resistencia a condiciones adversas de humedad y temperatura certificadas por la UNE-EN 60335.



- Cortina de aire del Jet
- Flujo de extracción de la campana
- Flujo combinado sistema Jet + Campana

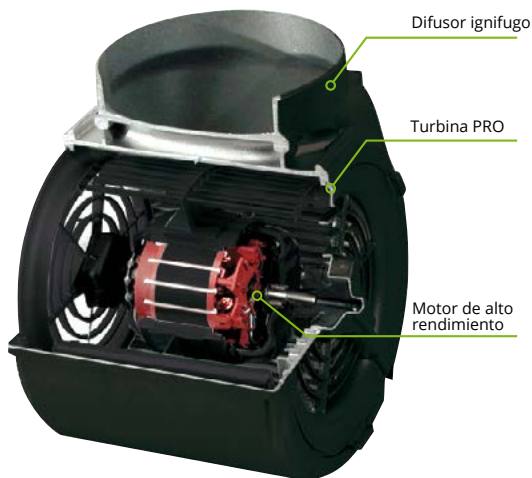
JET

Elimina totalmente los olores

Las campanas Mepamsa equipadas con la sofisticada tecnología Jet, consiguen que sea la misma campana la que redirija los humos hacia su propio flujo de extracción, consiguiendo eliminar totalmente los olores.



Incrementamos el efecto captura, puesto que la propia campana dirige los humos y vapores originados durante la cocción hacia el área de extracción, maximizando su rendimiento. Entendemos el sistema Jet como una combinación de flujos de aire, el primero sería el flujo de extracción de la campana, el segundo, la cortina de aire producida por el motor y de estos dos el resultante es el que se dirige hacia la superficie de aspiración. Este sistema aumenta el efecto captura sin aumentar la rumorosidad, debido a que exige menor potencia al motor.



¹Sistemas para silenciar la campana: Silent Kit, Silent Tube y Comfort Panel (Aspiración perimetral)

Sistema PRO

Rendimiento óptimo a bajas velocidades

10
AÑOS DE
GARANTÍA

El Motor Pro desarrolla una potencia de absorción única, con un rendimiento óptimo a bajas velocidades. Y como demostración, se lo garantizamos durante 10 años (garantía válida para todos los motores Pro).



Motor Pro y sistemas Silent¹

El grupo Motor Pro y los sistemas Silent¹ combinados consiguen a velocidad mínima, mejor resultado que otras campanas a velocidad máxima, y lo hacen en silencio gracias a su estructura única en el mercado.

El grupo Motor Pro extrae hasta 940 m³/h (salida libre), a velocidades normales. No molestaría ni tan siquiera a un lector en una biblioteca. En la primera velocidad tiene un nivel de ruido de sólo 40 dB(A). En la segunda velocidad extrae 450 m³/h a sólo 52 dB(A).

Es importante la presión que desarrolla el Pro, ya que incrementa el efecto captura y lo hace más apto para instalaciones de largo recorrido.

ÍNDICE DE PRODUCTOS MEPAMSA 2023

ISLAS



Indu Pro
Pág. 17



Cielo
Pág. 19



Cielo Slim H19
Pág. 18

DECORATIVAS



Country
Pág. 27



Cristalo
Pág. 43



Cuadro
Pág. 35



Piramide Plus
Pág. 49



Silueta XLA
Pág. 41



Stilo GreenPower GP
Pág. 37

EXTRAPLANAS



Ecoline
Pág. 55



Máxima
Pág. 52



Slimline
Pág. 54

INTEGRABLES Y GRUPOS FILTRANTES



Discret
Pág. 60



Irún 2.0
Pág. 61



Secret
Pág. 59

CONVENCIONALES



Brisa Plus
Pág. 69



Mito
Pág. 66



Mito Jet
Pág. 67



Cylindra Isla Pro
Pág. 21



Stilo Isla 90
Pág. 23



Display GreenPower
Pág. 29



Gavia
Pág. 48



Línea
Pág. 31



Luna Plus
Pág. 33



Stilo Neo
Pág. 39



Tender H
Pág. 47



Tender Plus
Pág. 45



Superline / Superline Glass
Pág. 53



Secret Premium
Pág. 58



Smart
Pág. 63



Smart Plus Neo
Pág. 62



Modena
Pág. 68

LA CAMPANA QUE MEJOR SE ADAPTA A TI



ISLAS



Campanas extractoras que ofrecen potencias y aspiraciones elevadas muy recomendables para espacios abiertos.

DECORATIVAS



Su diseño las hace ideales para ser instaladas a la vista.



CAMPANAS INCORPORADAS AL MUEBLE

Disponemos de una gran variedad de campanas integradas al mueble de cocina con diversidad de medidas, divididas en cuatro conceptos por su sistema de instalación.



EXTRAPLANAS

Campanas semi-integradas en los muebles altos de las cocinas actuales, que se activan al extraerse el frontal de la campana.



INTEGRABLES Y GRUPOS FILTRANTES

Las más discretas y actuales, para ajustarlas a los muebles más modernos, quedando completamente ocultas a la vista frontal de vuestra cocina.



CONVENCIONALES

La campana extractora más tradicional del mercado, con la mejor relación calidad-precio.



CAMPANAS

Isla

Las campanas isla de Mepamsa se suman a las últimas tendencias, en las que la cocina se convierte en el centro neurálgico del hogar: ambientes conectados y espacios abiertos.

Diseñadas para ofrecer la máxima funcionalidad y confort, proporcionan elevadas potencias con una rumorosidad suave generando el equilibrio perfecto.

INDU PRO

CIELO SLIM (H19)

CIELO

CYLINDRA ISLA PRO

STILO ISLA 90

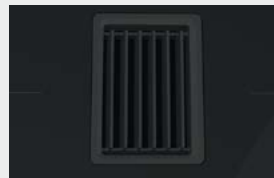
INDU PRO



Campana con inducción

Características placa inducción

- **Función Stop & Go:** Suspender/ reiniciar cualquier función activa, llevando la potencia de cocción a cero. Si después de 10 minutos no se ha desactivado esta función, la placa automáticamente reestablecerá los ajustes previos a la pausa
- **Función Niveles de temperatura preestablecidos:** 42°C fundir, 74°C mantener caliente, 92°C cocinar a fuego lento
- **Funciones automáticas:** fundir, descongelar, mantener caliente
- **Función calentamiento rápido:** la placa alcanza máximo nivel de potencia rápidamente para alcanzar el nivel de temperatura deseado
- **4 Zonas de cocción:**
4 zonas independientes x 210 mm x 190 mm/ min Ø110 mm - máx 145 mm
- **Niveles de potencia:** 9 + Booster
- **Indicador de calor residual**
- **Bloqueo de seguridad para niños**
- **Potencia máxima:** 7,4 kW
(Ajuste de nivel de potencia: 2.8 kW, 3.5 kW, 4.5 kW, 7.4 kW)
- **Dimensiones (mm):** 830 x 520



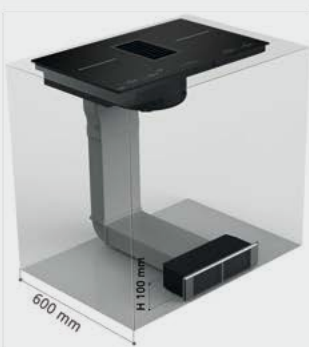
Rejilla en hierro fundido

La rejilla queda a ras del cristal de la placa evitando el riesgo de inundación del motor que es resistente al agua. En caso de que se derrame el agua, el motor seguirá funcionando correctamente



Touch control

2 zonas puente con temporizador.
Touch control cada zona LED roja



Características

Filtrante H-10 - 112.0539.570
Kit recirculación para zócalo de 10 cm

Kit compuesto de:

- 2 tubo plano 220 x 90 mm - alto 70 cm
- 1 tubo plano 220 x 90 mm - alto 30 cm
- 1 tubo codo 220 x 90 mm
- 1 tubo de salida altura 100 mm: filtro y rejilla incluidos

112.0539.570
76129855165663

434 €



Características

Filtrante H-60 - 112.0539.568
Kit recirculación para zócalo de 6 cm

Kit compuesto de:

- 1 tubo plano 220 x 90 mm - alto 70 cm
- 1 tubo plano 220 x 60 mm - alto 60 cm
- 1 tubo plano 220 x 90 mm - alto 30 cm
- 1 tubo codo 220 x 90 mm
- 1 tubo conector 220 x 90 mm / 220 x 60 mm
- 1 tubo de salida altura 60 mm: filtro y rejilla incluidos

112.0539.568
7612985516549

411 €



Características

Aspirante lateral (83 x 60 cm)
112.0539.569 Kit evacuación

Kit compuesto de:

- 1 tubo plano 220 x 90 mm - alto 70 cm
- 1 tubo plano 220 x 90 mm - alto 30 cm
- 1 tubo codo 220 x 90 mm
- 1 tubo conector 220 x 90 mm

112.0539.569
7612985516556

121 €

A++

novedad

INDU PRO



negro

Características de la campana

Acabado: Cristal negro
 Motor: Brushless Radical Waterproof
 Touch control
 Aspiración superficial
 Temporizador 15 min
 8+2 Int (1 Int. 10 min y 2 Int. 5 min)
 Colector de líquidos: 250 + 200 cl
 Filtro de grasa: Aluminio multicapa
 Alarma cambio filtro grasa: Sí
 Alarma cambio filtro carbón activo: Sí

Especificaciones técnicas

Diámetro de salida: 220 x 90 mm
 Dimensiones encastre: ver manual de instalación

340.0691.846 | 7612986280944 | ● | 83 cm | 1.790 €

Velocidad	Mín.	Máx.	INT
Aspiración (m³/h)	245	550	700
Consumo (W)	35	140	220
Presión (Pa)	290	555	560
Potencia Sonora dB(A)	51	66	72

Medición según normas: UNE-EN 61591, UNE-EN 60704-2-13 y UNE-EN 60704-3 con campana en versión aspirante.

Filtro carbón activo High performance

Para zócalo de 6cm
 112.0548.447 / Precio 155€

Para zócalo de 10cm
 112.0548.448 / Precio 182€

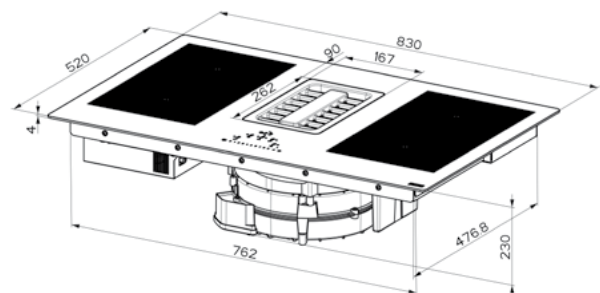
*Estos filtros son regenerables en el horno y tienen una duración estimada de 5 años



Descubre más en
www.mepamsa.com

Accesorios opcionales y más información en página 71.

Dimensiones





CIELO SLIM (H19)



Características

Panel de control: Touch Control (cristal) / Electrónica (inox.)
 Iluminación: Led Bar Velo 4000K
 Filtro antigrasas: 3 aluminio multicapa
 Evacuación Ø: 15 cm
 Etiqueta energética: Clase A+
 Apagado: Automático
 Material: Inox./Cristal templado
 Aspiración: Perimetral



Radical EBM

Potencia excepcional y una instalación más fácil gracias a una altura de motor inferior a 20 cm.

Accesorios incluidos

Mando a distancia (112.0253.554)

350.0528.003	7612985469852	○	90 cm	2.132 €
350.0528.002	7612985469845	●	90 cm	1.646 €
350.0528.004	7612985469869	○	120 cm	2.214 €
350.0528.001	7612985469838	●	120 cm	1.697 €

Velocidad	Mín.	Med.	Máx.	INT
Aspiración (m³/h)	480	550	620	700
Consumo (W)	60	85	110	145
Presión (Pa)	310	410	520	690
Potencia Sonora dB(A)	63	66	70	72

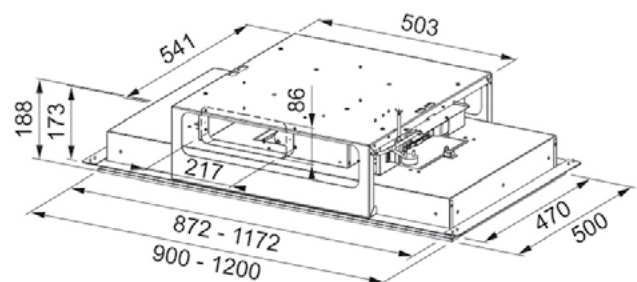
Medición según normas: UNE-EN 61591, UNE-EN 60704-2-13 y UNE-EN 60704-3 con campana en versión aspirante.

Accesorios opcionales

Silent Tube (112.0281.490)

Filtro de carbón de larga duración (112.0339.360)

Dimensiones



Descubre más en
www.mepamsa.com

Accesorios opcionales y más información en página 71.

CIELO



crystal blanco / Inox.

Características

Panel de control: Touch Control (cristal) / Electrónica (inox.)
 Iluminación: Led Bar Velo 4000K
 Filtro antigrasas: Aluminio multicapa
 Evacuación Ø: 15 cm
 Etiqueta energética: Clase C
 Apagado: Automático
 Material: Inox./Cristal templado
 Aspiración: Perimetral



Motor Energy 900

Gran capacidad de aspiración, ideal para campanas de techo.

Accesorios incluidos

Mando a distancia (112.0253.554)

110.0426.080	7612981711115	○	90 cm	1.779 €
110.0426.201	7612981711122	●	90 cm	1.234 €
110.0426.202	7612981711139	●	120 cm	1.297 €

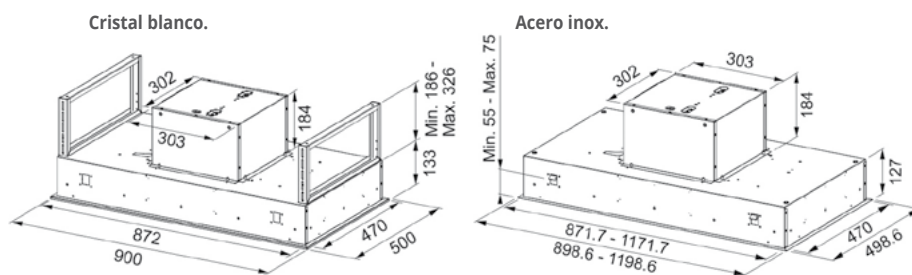
Velocidad	Mín.	Med.	Máx.	INT
Aspiración (m³/h)	360	545	640	740
Consumo (W)	140	175	210	275
Presión (Pa)	300	380	420	440
Potencia Sonora dB(A)	54	64	68	71

Medición según normas: UNE-EN 61591, UNE-EN 60704-2-13 y UNE-EN 60704-3 con campana en versión aspirante.

Accesorios opcionales

Silent Tube (112.0281.490)
 Filtro de carbón activo (112.0152.193)
 Filtro de C.A. larga duración (112.0492.115)
 Filtro de C.A. Hihg Performance (112.0174.995)

Dimensiones



Salida del aire ajustable en 4 posiciones, frontal y a los lados.



Descubre más en www.mepamsa.com

Accesorios opcionales y más información en página 71.



10
AÑOS DE
GARANTÍA

CYLINDRA ISLA PRO



○ cristal blanco ● Inox.

Características

Panel de control: Electrónica Pro
Iluminación: 4 x 1 W LED
Filtro antigrasas: Aluminio multicapa
Evacuación Ø: 15/12 cm
Etiqueta energética: Clase C
Aspiración: Perimetral

Motor Energy 900

Máxima aspiración, bajo consumo, elevada presión y bajo nivel de ruido.

Accesorios incluidos

Canal con rejilla

335.0529.082	7612985474047	●	37 cm	1.179 €
335.0576.298	7612985678926	○	37 cm	1.141 €

Velocidad	Mín.	Med.	Máx.	INT
Aspiración (m³/h)	335	500	575	650
Consumo (W)	140	175	210	275
Presión (Pa)	330	415	465	495
Potencia Sonora dB(A)	50	60	63	66

Medición según normas: UNE-EN 61591, UNE-EN 60704-2-13 y UNE-EN 60704-3 con campana en versión aspirante.

Accesorios opcionales

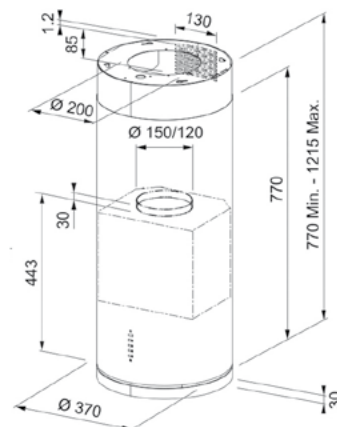
Mando a distancia (112.0253.554)
Silent Tube (112.0281.490)
Filtro de carbón activo (112.0151.250)
Filtro de C.A. larga duración (112.0492.116)



Descubre más en
www.mepamsa.com

Accesorios opcionales y más información en página 71.

Dimensiones





STILO ISLA 90



Inox.

Características

Panel de control: Electrónica
Iluminación: 4 x 1 W LED
Filtro antigrasas: Aluminio multicapa
Evacuación Ø: 15/12 cm
Etiqueta energética: Clase C



Motor Energy 800

Equilibrio entre aspiración y presión para un rendimiento impecable.

Accesorios incluidos

Canal con rejilla

110.0389.205 | 7612981668792 | ● | 90 cm | 985 €

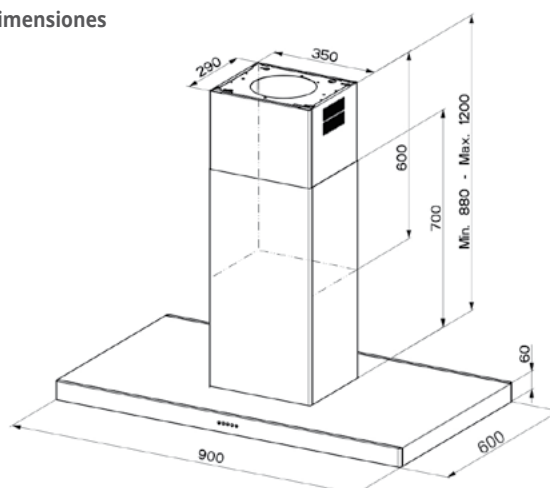
Velocidad	Mín.	Med.	Máx.	INT
Aspiración (m ³ /h)	315	480	610	685
Consumo (W)	135	170	215	250
Presión (Pa)	370	460	480	500
Potencia Sonora dB(A)	54	62	67	70

Medición según normas: UNE-EN 61591, UNE-EN 60704-2-13 y UNE-EN 60704-3 con campana en versión aspirante.

Accesorios opcionales

Silent Tube (112.0281.490)
Filtro de carbón activo (112.0151.250)
Filtro de C.A. larga duración (112.0492.116)
Difusor de aire (112.0571.150)
Mando a distancia (112.0253.554)

Dimensiones



Descubre más en
www.mepamsa.com

Accesorios opcionales y más información en página 71.



CAMPANAS

Decorativas

Las campanas decorativas Mepamsa añaden un plus de exclusividad y carácter creando espacios de cocina altamente decorativos en los que el silencio, la seguridad, la efectividad y el confort priman por encima de todo.

DISEÑO

COUNTRY

VERTICALES

DISPLAY GREENPOWER

LÍNEA

LUNA PLUS

CUADRO

T INVERTIDA

STILO GREENPOWER GP

STILO NEO

SILUETA XLA

CRISTALO

PIRAMIDALES

TENDER PLUS

TENDER H

GAVIA

PIRAMIDE PLUS





COUNTRY



●
negro

Características

Panel de control: Rotativos Push Pull
Iluminación: 2 x 1 W LED
Filtro antigrasas: Aluminio multicapa
Evacuación Ø: 15/12 cm
Etiqueta energética: Clase B

Accesorios incluidos

Canal con rejilla
Difusor de aire

| 321.0580.502 | 7612985691154 | ● | 70 cm | 1.012 € |

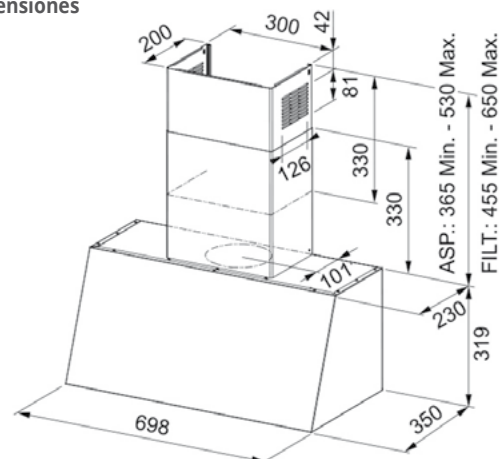
Velocidad	Mín.	Med.	Máx.
Aspiración (m ³ /h)	280	420	600
Consumo (W)	150	200	250
Presión (Pa)	450	540	580
Potencia Sonora dB(A)	45	52	62

Medición según normas: UNE-EN 61591, UNE-EN 60704-2-13 y UNE-EN 60704-3 con campana en versión aspirante.

Accesorios opcionales

Filtro de carbón activo (112.0152.193)
Filtro de C.A. larga duración (112.0492.115)
Filtro de C.A. high performance (112.0174.995)
Silent Tube (112.0281.490)

Dimensiones



Descubre más en
www.mepamsa.com

Accesorios opcionales y más información en página 71.





DISPLAY GREENPOWER



Aspiración adicional inferior



Sistema de apertura con pistón hidráulico

○ cristal blanco ● cristal negro

Características

Panel de control: Touch Control
 Iluminación: 2 x 1 W LED
 Filtro antigrasas: Aluminio multicapa
 Evacuación Ø: 15/12 cm
 Etiqueta energética: Clase A
 Aspiración: Perimetral
 Material: Cristal templado



270 W - 550 Pa

Versión extremadamente eficiente, destaca la elevada presión que favorece un resultado óptimo.

Accesorios incluidos

Canal con rejilla

Accesorios opcionales

- Silent Tube (112.0281.490)
- Filtro de carbón activo (112.0152.193)
- Filtro de C.A. larga duración (112.0492.115)
- Filtro de C.A. high performance (112.0174.995)
- Difusor de aire (150.0571.150)



Descubre más en www.mepamsa.com

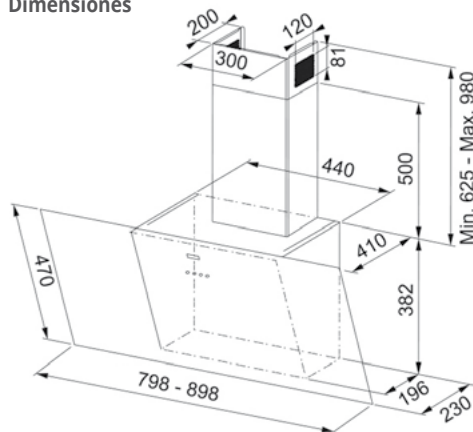
Accesorios opcionales y más información en página 71.

110.0389.180	7612981668747	●	80 cm	734 €
110.0389.203	7612981668778	○	80 cm	778 €
110.0389.179	7612981668730	●	90 cm	745 €
110.0389.202	7612981668761	○	90 cm	789 €

Velocidad	Mín.	Med.	Máx.	INT
Aspiración (m³/h)	290	400	560	690
Consumo (W)	175	220	255	270
Presión (Pa)	470	500	530	550
Potencia Sonora dB(A)	52	59	65	70

Medición según normas: UNE-EN 61591, UNE-EN 60704-2-13 y UNE-EN 60704-3 con campana en versión aspirante.

Dimensiones

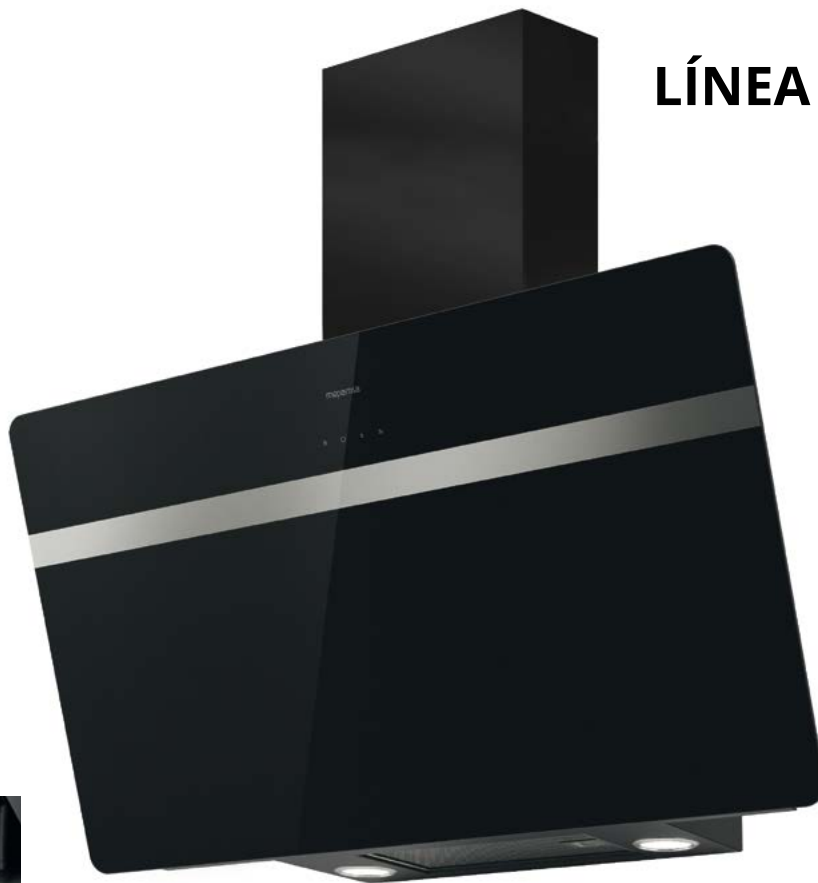


Se recomienda una instalación mínima a 47 cm sobre la zona de cocción. Doble sistema de aspiración: perimetral y adicional en la zona inferior.





LÍNEA



Aspiración adicional inferior



Sistema de apertura con pistón hidráulico



crystal blanco



crystal negro

Características

Panel de control: Touch Control
 Iluminación: 2 x 1 W LED
 Filtro antigrasas: Aluminio
 Evacuación Ø: 15/12 cm
 Etiqueta energética: Clase C
 Aspiración: Perimetral
 Material: Cristal templado

Accesorios incluidos

Chimenea/canal incluido
 del mismo color de la campana

330.0577.440	7612985681681		60 cm	489 €
330.0577.463	7612985682213		60 cm	478 €
330.0577.461	7612985681698		90 cm	506 €
330.0577.462	7612985682206		90 cm	496 €

Velocidad	Mín.	Med.	Máx.
Aspiración (m³/h)	260	400	600
Consumo (W)	80	105	160
Presión (Pa)	230	370	500
Potencia Sonora dB(A)	45	54	63

Medición según normas: UNE-EN 61591, UNE-EN 60704-2-13 y UNE-EN 60704-3 con campana en versión aspirante.

Accesorios opcionales

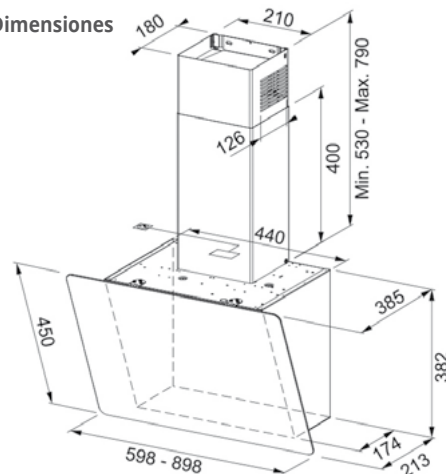
Filtro carbón activo (112.0152.193)
 Set 2 filtros carbón activo de larga duración (112.0492.115)
 Set 2 filtros carbón activo High Performance (112.0174.995)
 Difusor de aire (112.0571.150)
 Silent Tube (112.0281.490)



Descubre más en
www.mepamsa.com

Accesorios opcionales y más información en página 71.

Dimensiones



Sistema de apertura con pistón hidráulico.

Se recomienda una instalación mínima a 47 cm sobre la zona de cocción. Doble sistema de aspiración: perimetral y adicional en la zona inferior.



A



LUNA PLUS



Aspiración adicional inferior



cristal blanco



cristal negro

Características

Panel de control: Touch Control (cristal)
 Iluminación: 2 x 1,5 W LED
 Filtro antigrasas: Aluminio multicapa
 Evacuación Ø: 15/12 cm
 Etiqueta energética: Clase A
 Aspiración: Perimetral e inferior
 Material: Cristal templado

Accesorios incluidos

Chimenea/canal incluido
 del mismo color de la campana

330.0593.140	7612985737753	●	70 cm	434 €
330.0593.139	7612985737746	○	70 cm	444 €
330.0593.162	7612985737777	●	90 cm	444 €
330.0593.161	7612985737760	○	90 cm	456 €

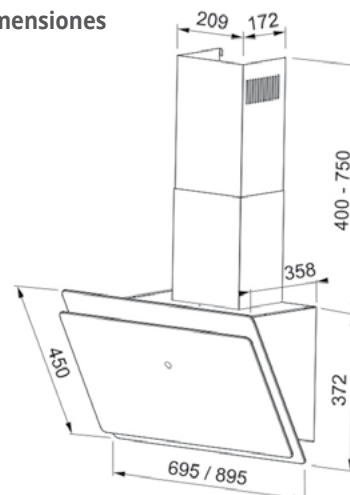
Velocidad	Mín.	Med.	Máx.
Aspiración (m³/h)	410	480	590
Consumo (W)	165	190	200
Presión (Pa)	410	440	450
Potencia Sonora dB(A)	58	62	66

Medición según normas: UNE-EN 61591, UNE-EN 60704-2-13 y UNE-EN 60704-3 con campana en versión aspirante.

Accesorios opcionales

Filtro de carbón activo (112.0569.559)
 Prolongación chimenea H55 inferior + H55 superior negro (112.0582.140)
 Prolongación chimenea H55 inferior + H55 superior blanco (112.0582.151)
 Difusor de aire (112.0571.150)
 Silent Tube (112.0281.490)

Dimensiones



Apertura cristal frontal mediante bisagra articulada.

Se recomienda una instalación mínima a 47 cm sobre la zona de cocción. Doble sistema de aspiración: perimetral y adicional en la zona inferior.



Descubre más en www.mepamsa.com

Accesorios opcionales y más información en página 71.



A



CUADRO



Apertura con bisagra articulada



cristal blanco



cristal negro

Características

Panel de control: Touch Control
 Iluminación: 2 x 1,5 W LED
 Filtro antigrasas: Aluminio
 Evacuación Ø: 15/12 cm
 Etiqueta energética: Clase A
 Aspiración: Perimetral
 Material: Cristal templado

Accesorios incluidos

Canal con rejilla

330.0567.495	7612985650144	●	60 cm	352 €
330.0571.786	7612985658683	○	60 cm	362 €
330.0567.496	7612985650151	●	90 cm	362 €
330.0571.787	7612985658690	○	90 cm	373 €

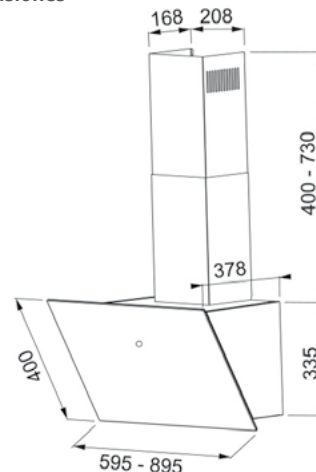
Velocidad	Mín.	Med.	Máx.
Aspiración (m³/h)	420	500	580
Consumo (W)	160	180	200
Presión (Pa)	420	440	450
Potencia Sonora dB(A)	61	64	67

Medición según normas: UNE-EN 61591, UNE-EN 60704-2-13 y UNE-EN 60704-3 con campana en versión aspirante.

Accesorios opcionales

Filtro de carbón activo (112.0569.559)
 Prolongación chimenea H55 inferior + H55 superior negro (112.0582.140)
 Prolongación chimenea H55 inferior + H55 superior blanco (112.0582.151)
 Difusor de aire (112.0571.150)
 Silent Tube (112.0281.490)

Dimensiones



Se recomienda una instalación mínima a 47 cm sobre la zona de cocción.



Descubre más en www.mepamsa.com

Accesorios opcionales y más información en página 71.



10
AÑOS DE
GARANTÍA

A+

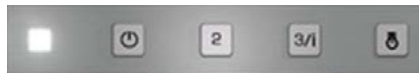


GreenPower

STILO GREENPOWER GP



Filtros acero inox.



Mandos Soft Touch



Inox.

Características

Panel de control: Soft Touch
Iluminación: 2 x 1 W LED
Filtro antigrasas: Inoxidable Pro
Evacuación Ø: 15/12 cm
Etiqueta energética: Clase A+

325.0638.824	7612985960694	●	70 cm	618 €
325.0638.823	7612985960687	●	90 cm	633 €

Velocidad	Mín.	Med.	Máx.	INT
Aspiración (m³/h)	280	420	600	750
Consumo (W)	150	200	240	250
Presión (Pa)	450	540	580	590
Potencia Sonora dB(A)	50	57	65	69

Medición según normas: UNE-EN 61591, UNE-EN 60704-2-13 y UNE-EN 60704-3 con campana en versión aspirante.

Accesorios opcionales

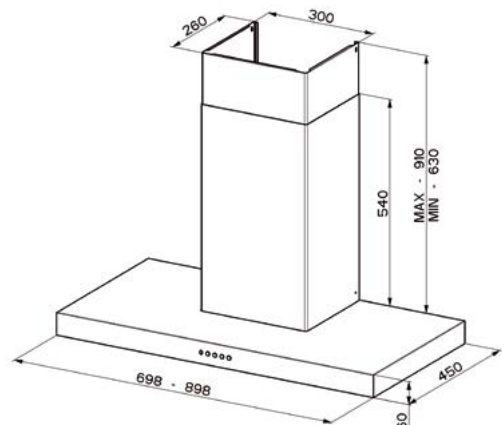
Silent Tube (112.0281.490)
Filtro de carbón activo (112.0151.250)
Filtro de C.A. larga duración (112.0492.116)
Prolongación canal inox. (112.0151.284)
Canal con rejillas (112.0151.264)
Difusor de aire (112.0571.150)



Descubre más en
www.mepamsa.com

Accesorios opcionales y más información en página 71.

Dimensiones







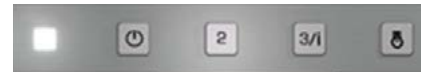
STILO NEO



Filtros acero inox.



Mandos Soft Touch (versiones 60 y 70 cm)



Mandos Soft Touch (versión 90 cm)



Inox.

Características

- Panel de control: Soft Touch
- Iluminación: 2 x 1 W LED
- Filtro antigrasas: Acero inoxidable
- Evacuación Ø: 15/12 cm
- Etiqueta energética: Clase B

325.0692.838	7612986292060	●	60 cm	339 €
325.0692.841	7612986292091	●	70 cm	369 €
325.0607.057	7612985789356	●	90 cm	400 €

nuevos tamaños

Velocidad	Mín.	Med.	Máx.	INT
Aspiración (m³/h)	290	460	610	710
Consumo (W)	130	165	210	250
Presión (Pa)	390	470	530	540
Potencia Sonora dB(A)	50	59	66	69

Medición según normas: UNE-EN 61591, UNE-EN 60704-2-13 y UNE-EN 60704-3 con campana en versión aspirante.

Accesorios opcionales

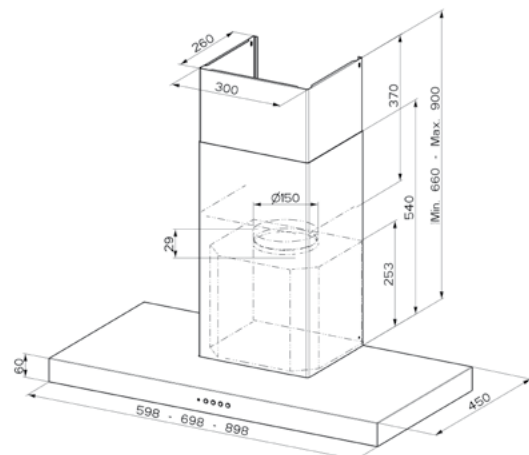
- Silent tube (112.0281.490)
- Filtro de carbón activo (112.0151.250)
- Filtro de C.A. larga duración (112.0492.116)
- Prolongación canal inox. (112.0151.284)
- Difusor de aire (112.0571.150)
- Canal con rejilla (112.0151.264)



Descubre más en www.mepamsa.com

Accesorios opcionales y más información en página 71.

Dimensiones





A

SILUETA XLA



Silueta XLA 60 cm

● Inox. ○ blanco

Características

Panel de control: Soft Touch (Inox) / Touch Control (Cristal)
 Iluminación: 2 x 1,5 W LED
 Filtro antigrasas: Aluminio multicapa
 Evacuación Ø: 15/12 cm
 Etiqueta energética: Clase A

Accesorios incluidos

Canal con rejilla

325.0568.821	7612985650045	●	60 cm	256 €
325.0571.785	7612985658676	●	70 cm	266 €
325.0568.822	7612985650052	●	90 cm	289 €
325.0571.784	7612985658669	○	90 cm	289 €

Velocidad	Mín.	Med.	Máx.
Aspiración (m³/h)	420	490	590
Consumo (W)	165	190	200
Presión (Pa)	430	440	450
Potencia Sonora dB(A)	60	64	68

Medición según normas: UNE-EN 61591, UNE-EN 60704-2-13 y UNE-EN 60704-3 con campana en versión aspirante.

Accesorios opcionales

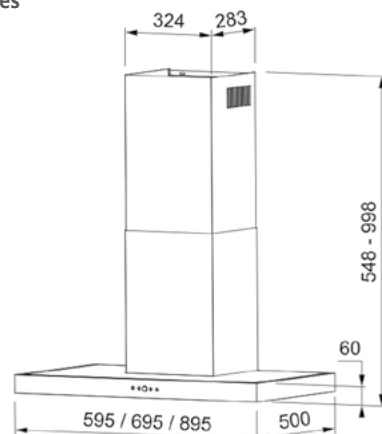
Filtro de carbón activo (112.0569.559)
 Prolongación canal H99 Acero inox.(112.0582.152)
 Prolongación canal H99 Blanco (112.0601.961)
 Difusor de aire (112.0571.150)
 Silent Tube (112.0281.490)



Descubre más en
www.mepamsa.com

Accesorios opcionales y más información en página 71.

Dimensiones





A

CRISTALO



Cristalo 60 cm



Cristalo 90 cm



Cristal + Inox.

Características

Panel de control: Souft Touch
 Iluminación: 2 x 1,5 W LED
 Filtro anti grasas: Aluminio
 Evacuación Ø: 15/12 cm
 Etiqueta energética: Clase A
 Material: Acero inoxidable y cristal

Accesorios incluidos

Canal con rejilla

325.0568.806	7612985649896		60 cm	251 €
325.0568.807	7612985649902		90 cm	262 €

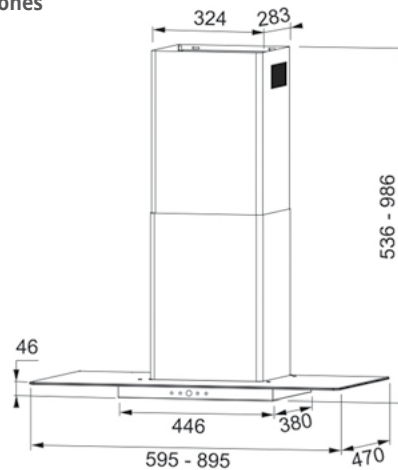
Velocidad	Mín.	Med.	Máx.
Aspiración (m³/h)	410	480	580
Consumo (W)	150	170	200
Presión (Pa)	420	430	450
Potencia Sonora dB(A)	61	65	68

Medición según normas: UNE-EN 61591, UNE-EN 60704-2-13 y UNE-EN 60704-3 con campana en versión aspirante.

Accesorios opcionales

Filtro de carbón activo (112.0569.559)
 Prolongación de canal H99 Inox. (112.0582.736)
 Difusor de aire (112.0571.150)
 Silent Tube (112.0281.490)

Dimensiones



Descubre más en
www.mepamsa.com

Accesorios opcionales y más información en página 71.





TENDER PLUS



Inox.

Características

Panel de control: Pulsantes
Iluminación: 2 x 1 W LED
Filtro antigrasas: Laberinto
Evacuación Ø: 15/12 cm
Etiqueta energética: Clase C



Filtros laberinto

90 % de eficacia de filtrado. En acabado acero inoxidable.
Fácil limpieza en lavavajillas

| 320.0518.779 | 7612985433303 | ● | 90 cm | 699 € |

Velocidad	Mín.	Med.	Máx.
Aspiración (libre m ³ /h)	310	490	640
Aspiración (m ³ /h)	310	470	620
Consumo (W)	130	165	210
Presión (Pa)	390	460	500
Potencia Sonora dB(A)	49	58	64

Medición según normas: UNE-EN 61591, UNE-EN 60704-2-13 y UNE-EN 60704-3 con campana en versión aspirante.

Accesorios opcionales

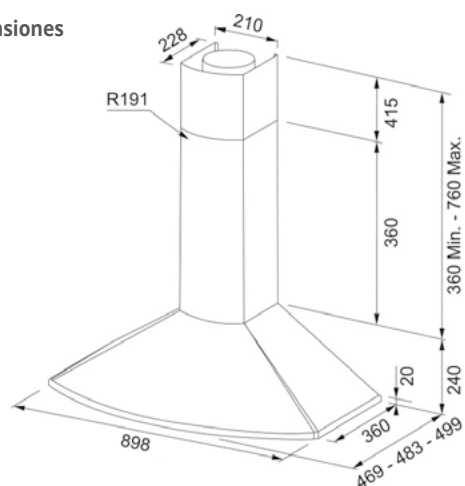
Silent Tube (112.0281.490)
Filtro de carbón activo (112.0152.193)
Filtro de C.A. larga duración (112.0492.115)
Filtro de C.A. high performance (112.0174.995)
Prolongación canal 112.0151.295 - Inox.
Canal con rejilla (112.0151.281)
Difusor de aire (112.0571.150)



Descubre más en
www.mepamsa.com

Accesorios opcionales y más información en página 71.

Dimensiones





TENDER H



Acabado negro fundición (70 cm)



Acabado cobre * (90 cm)



Acabado inox. (90 cm)



Características

Panel de control: Pulsantes
 Iluminación: 2 x 4 W LED
 Filtro antigrasas: Aluminio multicapa
 Evacuación Ø: 15/12 cm
 Etiqueta energética: Clase C



Motor Energy 800

Equilibrio entre aspiración y presión para un rendimiento impecable.

110.0270.802	7612980989010	●	60 cm	411 €
110.0270.805	7612980989041	●	70 cm	422 €
110.0270.806	7612980989058	●	70 cm	411 €
110.0270.808	7612980989072	●	90 cm	434 €
110.0270.807	7612980989065	●	90 cm	422 €
110.0270.809	7612980989089	●	90 cm	422 €

Velocidad	Mín.	Med.	Máx.
Aspiración (m³/h)	300	480	620
Consumo (W)	130	160	250
Presión (Pa)	360	450	480
Potencia Sonora dB(A)	50	60	66

Medición según normas: UNE-EN 61591, UNE-EN 60704-2-13 y UNE-EN 60704-3 con campana en versión aspirante.

Accesorios opcionales

Silent Tube (112.0281.490)
 Filtro de carbón activo (112.0152.193)
 Filtro de C.A. larga duración (112.0492.115)
 Filtro de C.A. high performance (112.0174.995)

Prolongación canal

Inox (112.0151.295), Negro fundición (112.0151.297), Cobre (112.0151.294)

Canal con rejilla

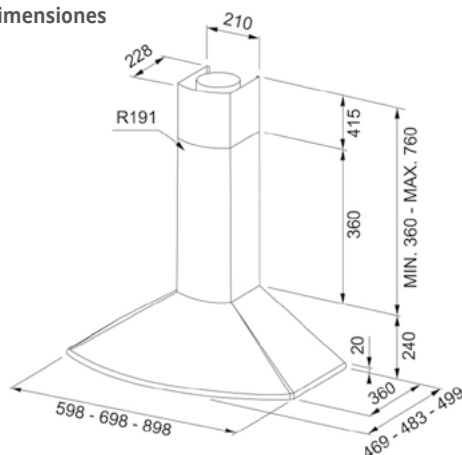
Inox (112.0151.281), Negro fundición (112.0151.282), Cobre (112.0151.280)
 Difusor de aire (112.0571.150)



Descubre más en
www.mepamsa.com

Accesorios opcionales y más información en página 71.

Dimensiones



*Acabado cobre: Las partes componentes de la campana pueden presentar diferencias de tonalidad.



GAVIA



Inox.

Características

Panel de control: Pulsantes Soft Touch
Iluminación: 2 x 4 W LED
Filtro anti grasas: Aluminio multicapa
Evacuación Ø: 15/12 cm
Etiqueta energética: Clase B

Accesorios incluidos

Difusor de aire
Canal con rejilla

320.0528.013	7612985469951	●	60 cm	229 €
320.0528.012	7612985469944	●	70 cm	240 €
320.0528.014	7612985469968	●	90 cm	278 €

Velocidad	Mín.	Med.	Máx.	INT
Aspiración (m³/h)	310	470	620	740
Consumo (W)	130	165	210	250
Presión (Pa)	390	460	500	530
Potencia Sonora dB(A)	49	58	64	67

Medición según normas: UNE-EN 61591, UNE-EN 60704-2-13 y UNE-EN 60704-3 con campana en versión aspirante.

Accesorios opcionales

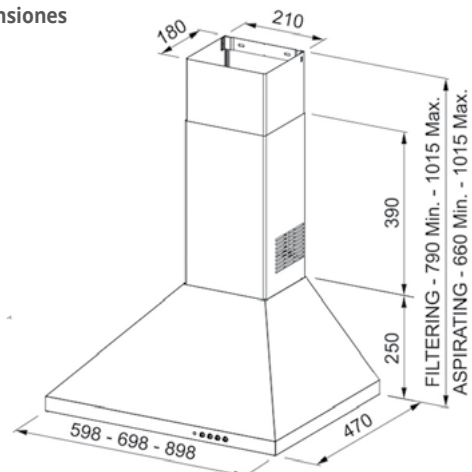
Silent Tube (112.0281.490)
Filtro de carbón activo (112.0152.193)
Filtro de C.A. larga duración (112.0492.115)
Filtro de C.A. high performance (112.0174.995)
Prolongación canal (112.0587.716)



Descubre más en
www.mepamsa.com

Accesorios opcionales y más información en página 71.

Dimensiones



PIRAMIDE PLUS



Versión 60 cm



Versión 90 cm

○ Inox. ● blanco

Características

Panel de control: Pulsantes
 Iluminación: 2 x 1,5 W LED
 Filtro antigrasas: Aluminio multicapa
 Evacuación Ø: 15/12 cm
 Etiqueta energética: Clase C

Accesorios incluidos

Canal con rejilla

320.0569.115	7612985649780	○	60 cm	155 €
320.0569.117	7612985649803	●	60 cm	162 €
320.0569.118	7612985649810	●	70 cm	188 €
320.0569.119	7612985649827	●	90 cm	206 €

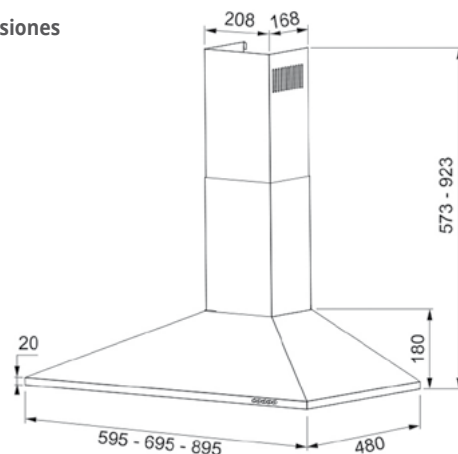
Velocidad	Mín.	Med.	Máy.
Aspiración (libre m³/h)	255	310	400
Aspiración (m³/h)	160	240	290
Consumo (W)	50	60	65
Presión (Pa)	100	140	150
Potencia Sonora dB(A)	51	60	64

Medición según normas: UNE-EN 61591, UNE-EN 60704-2-13 y UNE-EN 60704-3 con campana en versión aspirante.

Accesorios opcionales

Filtro de carbón activo (112.0569.558)
 Prolongación canal H990 L208 Acero Inox (112.0582.153)
 Difusor de aire (112.0571.150)
 Silent Tube (112.0281.490)

Dimensiones



Descubre más en
www.mepamsa.com

Accesorios opcionales y más información en página 71.



mepansa

CAMPANAS

Extraplanas

Campanas semi-integradas en los muebles altos de las cocinas, que se activan al extraerse el frontal de la campana.

MÁXIMA

SUPERLINE / SUPERLINE GLASS

SLIMLINE

ECOLINE



MÁXIMA



●
inox.

Características

Panel de control: Electrónicos
Iluminación: 2 x 5 W LED
Filtro antigrasas: Aluminio multicapa
Evacuación Ø: 15/12 cm
Etiqueta energética: Clase B

Accesorios incluidos

Conjunto soportes laterales (133.0017.524)

| 315.0518.757 | 7612985433198 | ● | 60 cm | 320 € |

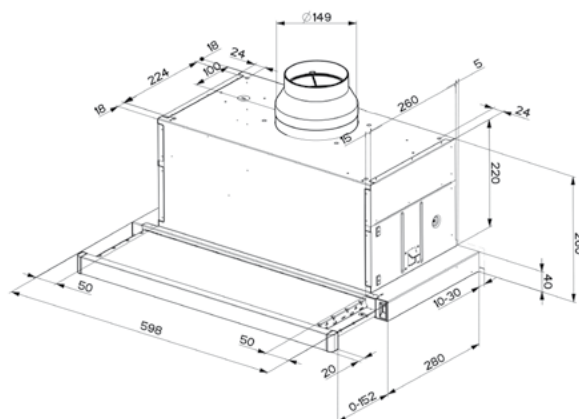
Velocidad	Mín.	Med.	Máx.
Aspiración (m ³ /h)	310	470	620
Consumo (W)	130	165	250
Presión (Pa)	390	460	500
Potencia Sonora dB(A)	54	59	63

Medición según normas: UNE-EN 61591, UNE-EN 60704-2-13 y UNE-EN 60704-3 con campana en versión aspirante.

Accesorios opcionales

Silent Tube (112.0281.490)
Filtro de carbón activo (112.0152.193)
Filtro de C.A. larga duración (112.0492.115)
Filtro de C.A. high performance (112.0174.995)

Dimensiones



Descubre más en
www.mepamsa.com

Accesorios opcionales y más información en página 71.

SUPERLINE SUPERLINE GLASS



Superline (blanca)



Superline (inox)



Superline Glass (cristal negro)



Características

Panel de control: Electromecánicos
Iluminación: 2 x 1 W LED
Filtro anti grasas: Aluminio multicapa
Evacuación Ø: 12 cm
Etiqueta energética: Clase D

Superline	315.0486.121	7612981885984	○	45 cm	295 €
	315.0486.123	7612981885991	●	45 cm	307 €
	315.0486.909	7612981888480	○	60 cm	244 €
	315.0486.087	7612981885946	●	60 cm	256 €
	315.0486.090	7612981885977	●	70 cm	344 €
	315.0486.088	7612981885960	●	90 cm	373 €
Superline Glass	315.0486.068	7612981885670	○	60 cm	266 €
	315.0486.069	7612981885687	●	60 cm	266 €

Velocidad	Mín	Máx
Aspiración (libre m³/h)	255	400
Aspiración (m³/h)	225	380
Consumo (W)	85	140
Presión (Pa)	200	240
Potencia Sonora dB(A)	58	69

Medición según normas: UNE-EN 61591, UNE-EN 60704-2-13 y UNE-EN 60704-3 con campana en versión aspirante.

Accesorios opcionales

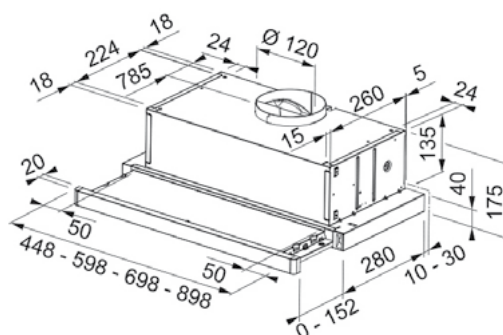
Filtro de carbón activo (112.0282.687)
Conjunto soportes laterales (133.0017.524)



Descubre más en
www.mepamsa.com

Accesorios opcionales y más información en página 71.

Dimensiones



SLIMLINE



Slimline (inox.)

● Inox. ○ blanco

Características

Panel de control: Electromecánicos
 Iluminación: 2 x 1,5 W LED
 Filtro antigrasas: Aluminio
 Evacuación Ø: 15/12 cm
 Etiqueta energética: Clase C

305.0571.782	7612985658645	○	60 cm	145 €
305.0569.216	7612985649728	●	60 cm	155 €

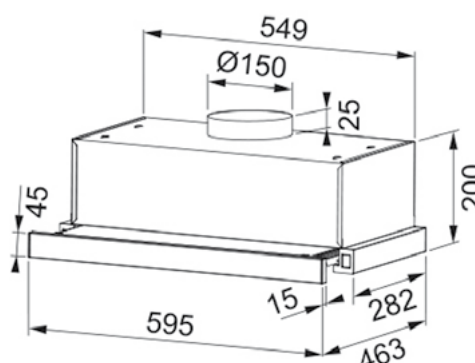
Velocidad	Mín.	Máx.
Aspiración (libre m³/h)	190	310
Aspiración (m³/h)	170	290
Consumo (W)	50	65
Presión (Pa)	100	150
Potencia Sonora dB(A)	51	62

Medición según normas: UNE-EN 61591, UNE-EN 60704-2-13 y UNE-EN 60704-3 con campana en versión aspirante.

Accesorios opcionales

Filtro de carbón activo (112.0569.558)

Dimensiones



Descubre más en
www.mepamsa.com

Accesorios opcionales y más información en página 71.



Ecoline (inox)

ECOLINE



Ecoline (blanca)

Inox.
 blanco

Características

Panel de control: Electromecánicos
 Iluminación: 2 x 4 W LED
 Filtro antigrasas: Aluminio multicapa
 Evacuación Ø: 12 cm
 Etiqueta energética: Clase D

315.0547.786	7612985572514	<input type="radio"/>	60 cm	139 €
315.0547.787	7612985572521	<input checked="" type="radio"/>	60 cm	151 €

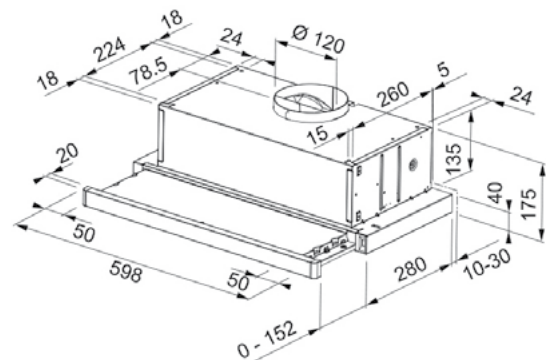
Velocidad	Mín.	Máx.
Aspiración (m³/h)	180	310
Consumo (W)	85	125
Presión (Pa)	230	260
Potencia Sonora dB(A)	57	67

Medición según normas: UNE-EN 61591, UNE-EN 60704-2-13 y UNE-EN 60704-3 con campana en versión aspirante.

Accesorios opcionales

Filtro de carbón activo (112.0564.564)
 Conjunto soportes laterales (133.0017.524)

Dimensiones



Descubre más en
www.mepamsa.com

Accesorios opcionales y más información en página 71.



CAMPANAS

Integrables y Grupos Filtrantes

Las más discretas y actuales, para ajustarlas a los muebles más modernos, quedando completamente ocultos a la vista frontal de vuestra cocina.

SECRET PREMIUM

SECRET

DISCRET

IRÚN 2.0

SMART PLUS NEO

SMART

A

novedad

SECRET PREMIUM




Inox.
Características

Panel de control: Pulsantes Soft Touch
 Iluminación: 2 x 4W LED
 Filtro antigrasas: Aluminio multicapa
 Evacuación Ø: 12/15 cm
 Etiqueta energética: Clase A
 Material: Inox.

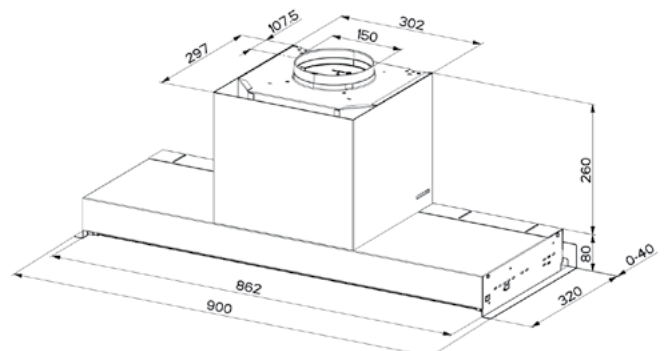
| 305.0691.936 | 7612986281484 |  90 cm | **615 €** |

Velocidad	Mín.	Med.	Máx.	INT
Aspiración (m³/h)	250	390	570	670
Consumo (W)	150	200	240	250
Presión (Pa)	450	540	570	580
Potencia Sonora dB(A)	53	60	67	69

Medición según normas: UNE-EN 61591, UNE-EN 60704-2-13 y UNE-EN 60704-3 con campana en versión aspirante.

Accesorios opcionales

Filtros de carbón activo (112.0492.116 - 112.0151.250)
 Silent Tube (112.0281.490)

Dimensiones

Descubre más en
www.mepamsa.com

Accesorios opcionales y más información en página 71.



SECRET



Visera abatible



Inox.

Características

Panel de control: Mando giratorio
Iluminación: 2 x 1 W LED
Filtro antigrasas: Inoxidable Pro
Evacuación Ø: 15/12 cm
Etiqueta energética: Clase C

Integrable-encastable

Modelos integrables-encastables en mueble superior.

305.0486.065	7612981885649	●	60 cm	522 €
305.0486.066	7612981885656	●	90 cm	572 €

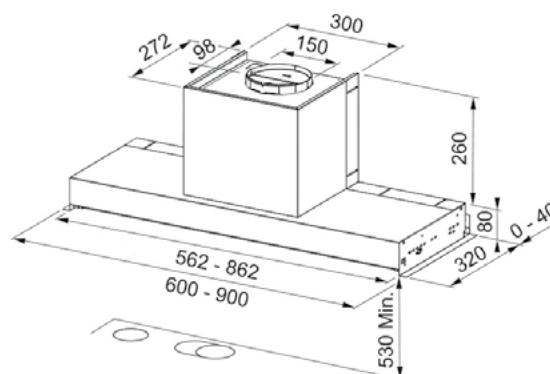
Velocidad	Mín.	Med.	Máx.
Aspiración (m³/h)	250	380	570
Consumo (W)	80	105	160
Presión (Pa)	230	370	500
Potencia Sonora dB(A)	47	56	65

Medición según normas: UNE-EN 61591, UNE-EN 60704-2-13 y UNE-EN 60704-3 con campana en versión aspirante.

Accesorios opcionales

Filtro de carbón activo (112.0493.319)
Filtro de C.A. larga duración (112.0473.657)
Silent Tube (112.0281.490)

Dimensiones



Descubre más en
www.mepamsa.com

Accesorios opcionales y más información en página 71.

DISCRET



Visera abatible



Inox.

Características

Panel de control: Mando giratorio
 Iluminación: 2 x 1 W LED
 Filtro antigrasas: Aluminio multicapa
 Evacuación Ø: 12/15 cm
 Etiqueta energética: Clase D

Integrable-encastrable

Modelos integrables-encastrables en mueble superior

305.0545.463	7612985573054	●	60 cm	434 €
305.0545.464	7612985573061	●	90 cm	467 €

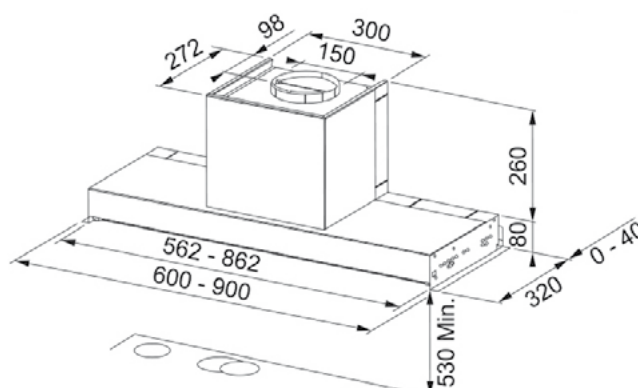
Velocidad	Mín.	Med.	Máx.
Aspiración (libre m ³ /h)	200	330	410
Aspiración (m ³ /h)	200	260	360
Consumo (W)	90	115	145
Presión (Pa)	220	270	290
Potencia Sonora dB(A)	57	62	68

Medición según normas: UNE-EN 61591, UNE-EN 60704-2-13 y UNE-EN 60704-3 con campana en versión aspirante.

Accesorios opcionales

Filtro de carbón activo (112.0282.687)
 Silent Tube (112.0281.490)

Dimensiones



Descubre más en
www.mepamsa.com

Accesorios opcionales y más información en página 71.

IRÚN 2.0



Inox.
 cristal blanco
 cristal negro

Características

Panel de control: Touch Control
 Iluminación: 2 x 1 W LED
 Filtro antigrasas: Aluminio multicapa
 Evacuación Ø: 15/12 cm
 Etiqueta energética: Clase C
 Aspiración: Perimetral
 Aviso: Saturación de filtros
 Panel: Fonoabsorbente



250 W - 490 Pa

Una versión con una presión de 500 Pa, dando respuesta a las instalaciones más exigentes

Integrable-encastable

Modelos integrables-encastables en mueble superior

305.0691.277	7612986279276	●	52 cm	555 €
305.0691.276	7612986279269	○	52 cm	578 €
305.0691.278	7612986279283	●	52 cm	522 €
305.0691.279	7612986279290	●	70 cm	522 €
305.0691.273	7612986279245	○	70 cm	534 €
305.0691.275	7612986279252	●	70 cm	529 €

Velocidad	Mín.	Med.	Máx.	INT
Aspiración (m³/h)	280	450	570	670
Consumo (W)	130	165	210	250
Presión (Pa)	390	470	530	540
Potencia Sonora dB(A)	47	57	63	66

Medición según normas: UNE-EN 61591, UNE-EN 60704-2-13 y UNE-EN 60704-3 con campana en versión aspirante.

Accesorios opcionales (pág. 93)

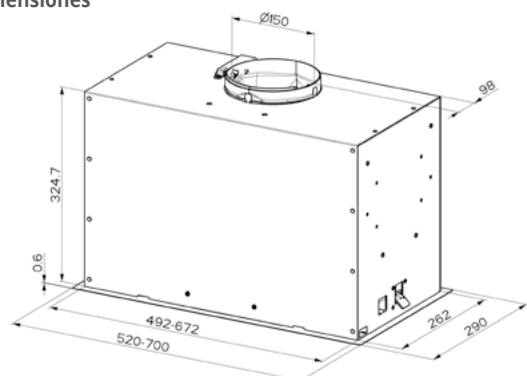
Silent Tube (112.0281.490)
 Filtro de carbón activo (112.0152.193)
 Filtro de C.A. larga duración (112.0492.115)
 Filtro de C.A. high performance (112.0174.995)



Descubre más en
www.mepamsa.com

Accesorios opcionales y más información en página 71.

Dimensiones





SMART PLUS NEO



Iluminación LED



Inox.

Características

Panel de control: Electromecánicos
 Iluminación: 2 x 1 W LED
 Filtro antigrasas: Aluminio multicapa
 Evacuación Ø: 12 - 15 cm
 Etiqueta energética: Clase B

Integrable-encastable

Modelos integrables-encastables en mueble superior

305.0606.198	7612985785525	●	52 cm	376 €
305.0606.199	7612985785532	●	70 cm	385 €

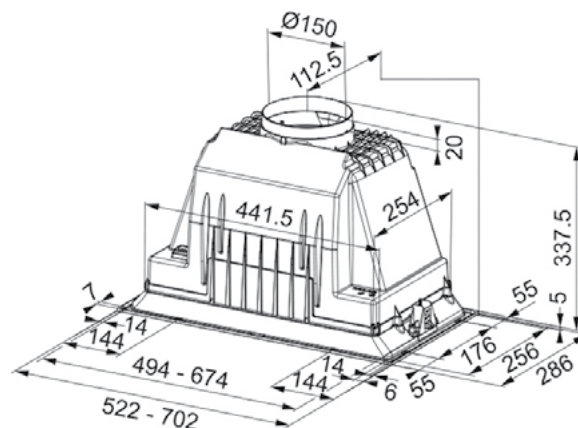
Velocidad	Mín.	Med.	Máx.
Aspiración (m³/h)	230	350	570
Consumo (W)	85	105	140
Presión (Pa)	230	420	530
Potencia Sonora dB(A)	45	53	62

Medición según normas: UNE-EN 61591, UNE-EN 60704-2-13 y UNE-EN 60704-3 con campana en versión aspirante.

Accesorios opcionales

Filtro de carbón activo (112.0152.193)
 Filtro de C.A. larga duración (112.0492.115)
 Filtro de C.A. high performance (112.0174.995)

Dimensiones



Descubre más en
www.mepamsa.com

Accesorios opcionales y más información en página 71.



Iluminación LED



Inox.

Características

Panel de control: Deslizante electromecánico
 Iluminación: 2 x 4 W LED
 Filtro antigrasas: Aluminio multicapa
 Evacuación Ø: 15/12 cm
 Etiqueta energética: Clase D

Integrable-encastable

Modelos integrables-encastables en mueble superior

305.0638.169	7612985957847	●	52 cm	184 €
305.0638.170	7612985957854	●	70 cm	233 €

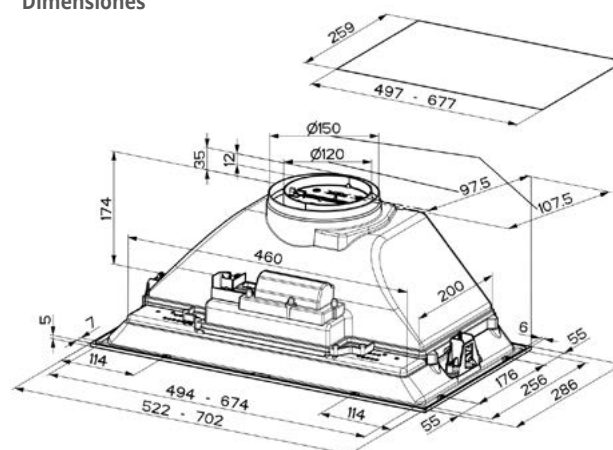
Velocidad	Mín.	Med.	Máx.
Aspiración (m³/h)	185	240	300
Consumo (W)	80	100	125
Presión (Pa)	230	240	260
Potencia Sonora dB(A)	61	63	67

Medición según normas: UNE-EN 61591, UNE-EN 60704-2-13 y UNE-EN 60704-3 con campana en versión aspirante.

Accesorios opcionales

Filtro de carbón activo (112.0564.564)

Dimensiones



Accesorios opcionales y más información en página 71.



CAMPANAS

Convencionales

La campana extractora más tradicional del mercado, con la mejor relación calidad-precio.

MITO

MITO JET

MODENA

BRISA PLUS



gris metal.

Características

Panel de control: Electromecánicos
 Iluminación: 2 x 5 W LED
 Filtro antigrasas: Aluminio multicapa
 Evacuación Ø: 12 cm
 Etiqueta energética: Clase D

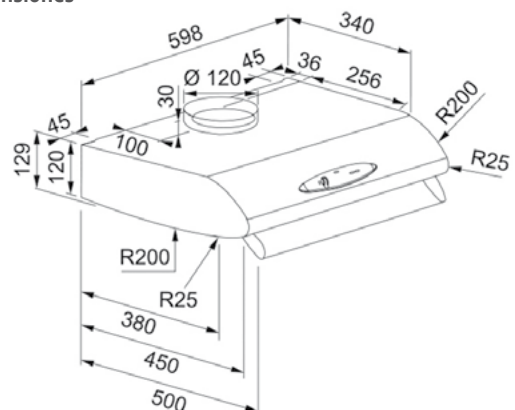
2 motores

300.0553.100 | 7612985571340 | ● | 60 cm | **317 €**

Velocidad	Mín.	Máx.
Aspiración (m³/h)	360	490
Consumo (W)	110	140
Presión (Pa)	130	160
Potencia Sonora dB(A)	62	69

Medición según normas: UNE-EN 61591, UNE-EN 60704-2-13 y UNE-EN 60704-3 con campana en versión aspirante.

Dimensiones



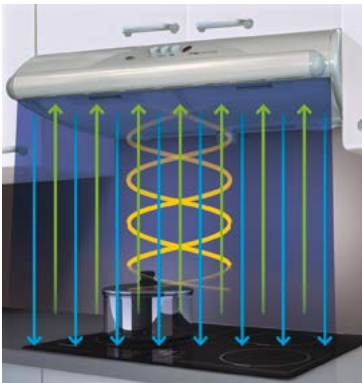
Descubre más en
www.mepamsa.com

Accesorios opcionales y más información en página 71.

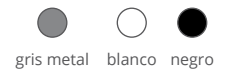
MITO JET



Gris metal



Sistema de barrera de aire Jet



Características

Panel de control: Pulsantes
 Iluminación: 2 x 5 W LED
 Filtro antigrasas: Aluminio multicapa
 Evacuación Ø: 12 cm
 Etiqueta energética: Clase D

2 Motores



Eficacia en aspiración a bajas velocidades

Integración perfecta

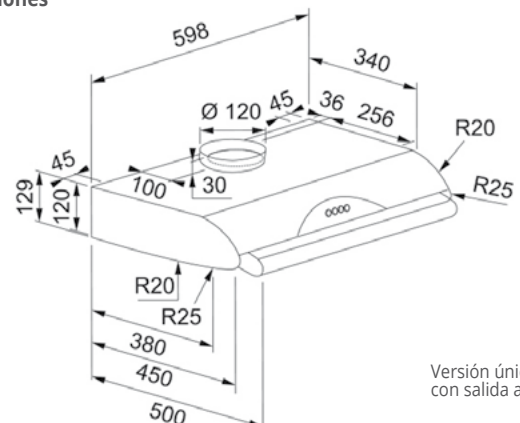
La campana Mito Jet se ha creado y diseñado para integrarse de forma idónea en el mueble, aunando el diseño, la tecnología y las prestaciones de las Jet, adaptadas a las campanas tradicionales.

300.0553.102	7612985571364	○	60 cm	362 €
300.0553.101	7612985571357	●	60 cm	362 €
300.0553.103	7612985571371	●	60 cm	362 €

Velocidad	Mín.	Máx.
Aspiración (m³/h)	360	490
Consumo (W)	110	140
Presión (Pa)	130	160
Potencia Sonora dB(A)	62	69

Medición según normas: UNE-EN 61591, UNE-EN 60704-2-13 y UNE-EN 60704-3 con campana en versión aspirante.

Dimensiones



Versión únicamente con salida al exterior.



Descubre más en
www.mepamsa.com

Accesorios opcionales y más información en página 71.



Características

Panel de control: Pulsantes
 Iluminación: 2 x 4 W LED
 Visera: Abatible
 Filtro antigrasas: Aluminio multicapa
 Evacuación Ø: 12 cm
 Etiqueta energética: Clase D

2 Motores

Posibilidad de instalación con salida posterior o superior

300.0541.582	7612985571975	○	60 cm	184 €
300.0541.584	7612985571999	●	60 cm	184 €
300.0541.583	7612985571982	●	60 cm	229 €
300.0541.585	7612985572002	●	70 cm	256 €
300.0541.586	7612985572019	●	90 cm	274 €

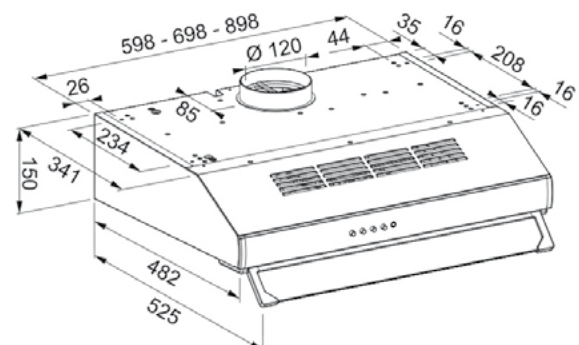
Velocidad	Mín.	Med.	Máx.
Aspiración (m³/h)	205	275	380
Consumo (W)	155	175	230
Presión (Pa)	130	240	330
Potencia Sonora dB(A)	55	63	70

Medición según normas: UNE-EN 61591, UNE-EN 60704-2-13 y UNE-EN 60704-3 con campana en versión aspirante.

Accesorios opcionales

Es necesario adquirir 2 unidades de filtro de carbón activo (112.0152.189)
 Válvula antirretorno Ø120 (133.0056.177)

Dimensiones



Descubre más en
www.mepamsa.com

Accesorios opcionales y más información en página 71.

BRISA PLUS



Brisa blanca



Brisa negra



Brisa inox.



Características

Panel de control: Pulsantes
 Iluminación: 1 x 2 W LED
 Filtro antigrasas: Aluminio
 Evacuación Ø: 12 cm
 Etiqueta energética: Clase C

300.0567.904	7612985649667	○	60 cm	106 €
300.0567.905	7612985649674	●	60 cm	106 €
300.0567.903	7612985649650	●	60 cm	124 €

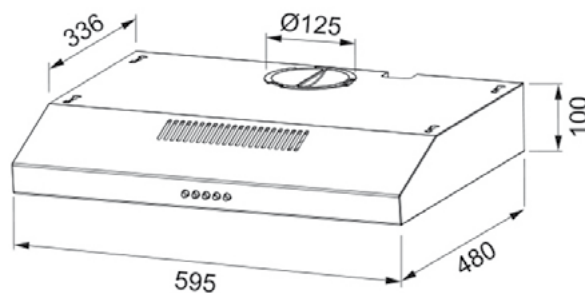
Velocidad	Mín.	Med.	Máx.
Aspiración (m³/h)	100	140	180
Consumo (W)	45	53	55
Presión (Pa)	100	200	270
Potencia Sonora dB(A)	57	65	71

Medición según normas: UNE-EN 61591, UNE-EN 60704-2-13 y UNE-EN 60704-3 con campana en versión aspirante.

Accesorios opcionales

Filtro de carbón activo (112.0569.642)

Dimensiones





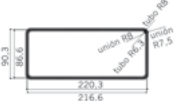

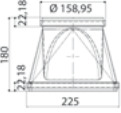

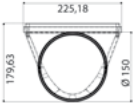

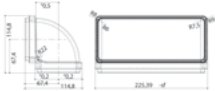

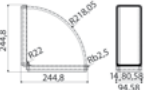


Descubre más en
www.mepamsa.com

Accesorios opcionales y más información en página 71.




ACCESORIOS PARA CAMPANAS



ACCESORIOS PARA INSTALACIÓN DE CAMPANAS

		Código 112.0459.427	EAN 7612981814731	Descripción (mm) Tubo TR 1200 220 x 90 mm	Precio (€) 58 €
		Código 112.0459.428	EAN 7612981814748	Descripción (mm) Junta rectangular 220 x 90 mm	Precio (€) 19 €
		Código 112.0459.429	EAN 7612981814755	Descripción (mm) Junta rectangular 220 x 90 mm	Precio (€) 24 €
		Código 112.0459.451	EAN 7612981814779	Descripción (mm) Codo rect a redondo 90° 220 x 90 mm	Precio (€) 23 €
		Código 112.0459.453	EAN 7612981814793	Descripción (mm) Codo rect a rect 90° 220 x 90 mm	Precio (€) 22 €
		Código 112.0459.455	EAN 7612981815219	Descripción (mm) Codo plano rect a rect 90° 220 x 90 mm	Precio (€) 30 €
		Código 112.0459.456	EAN 7612981815226	Descripción (mm) Soporte fijación 220 x 90 mm	Precio (€) 18 €
		Código 112.0582.155	EAN 7612985696227	Descripción (mm) Tubo corrugado para salida campana 1500 mm	Precio (€) 19 €


FILTROS

MODELO	CARBÓN ESTÁNDAR	LARGA DURACIÓN	HIGH PERFORMANCE
CIELO COUNTRY DISPLAY GREEN POWER GAVIA IRÚN 2.0 LINEA MÁXIMA SMART PLUS NEO TENDER PLUS TENDER H	 Código 112.0152.193 EAN 8425622015461	 Código 112.0492.115 EAN 7612981909161	 Código 112.0174.995 EAN 7612980506415
PRECIO (€)	42	77	95

MODELO	CARBÓN ESTÁNDAR	LARGA DURACIÓN
CYLINDRA ISLA PRO STILO ISLA PRO TRONIC STILO ISLA 90 STILO GREEN POWER GP STILO NEO	 Código 112.0151.250 EAN 8425622058628	 Código 112.0492.116 EAN 7612981909178
PRECIO (€)	30	77

MODELO	CARBÓN ESTÁNDAR	LARGA DURACIÓN
SECRET	 Código 112.0493.319 EAN 7612981916169	 Código 112.0473.657 EAN 7612981833480
PRECIO (€)	54	55

MODELO	CARBÓN ESTÁNDAR
DISCRET SUPERLINE SUPERLINE GLASS	 Código 112.0282.687 EAN 7612981040499
PRECIO (€)	30

MODELO	CARBÓN ESTÁNDAR
SECRET PREMIUM	 Código 112.0542.064 EAN 7612985525756
PRECIO (€)	54

MODELO	FILTRO CARBÓN ACTIVO HIGH PERFORMANCE 6 CM	FILTRO CARBÓN ACTIVO HIGH PERFORMANCE 10 CM
INDU PRO	 Código 112.0548.447 EAN 7612985546607	 Código 112.0548.448 EAN 7612985546614
PRECIO (€)	155	182

Estos filtros son regenerables en el horno y tienen una duración estimada de 5 años.

MODELO	CARBÓN ESTÁNDAR
CRISTALO CUADRO LUNA PLUS SILUETA LXA	 Código 112.0569.559 EAN 7612985650953
PRECIO (€)	20

MODELO	CARBÓN ESTÁNDAR
PIRAMIDE PLUS SLIMLINE	 Código 112.0569.558 EAN 7612985650946
PRECIO (€)	24

MODELO	CARBÓN ESTÁNDAR
SMART ECOLINE	 Código 112.0564.564 EAN 7612985632478
PRECIO (€)	18

MODELO	CARBÓN ESTÁNDAR
BRISA PLUS	 Código 112.0569.642 EAN 7612985650977
PRECIO (€)	14

MODELO	CARBÓN ESTÁNDAR
MODENA (necesario 2 uds. por campana)	 Código 112.0152.189 EAN 8425622015485
PRECIO (€)	11

MODELO	LARGA DURACIÓN
CIELO SLIM H19 (Filtro carbón (LL) x 4 rectangular 255x185)	 Código 112.0339.360 EAN 7612981310301
PRECIO (€)	122

ESTÁNDAR: 4 - 6 meses

LARGA DURACIÓN: máximo 3 años

HIGH PERFORMANCE: capacidad de filtración 80%, duración máxima 6 meses

FILTROS ANTIGRASA

MODELO		
PERLA H	 <p>Código 112.0151.252 (Aluminio) EAN 7612980421183</p> 	 <p>Código 133.0018.482 (Inoxidable) EAN 7612980005581</p> 
TENDER PLUS		
TENDER H		
STILO ISLA PRO TRONIC		
STILO GREENPOWER		
STILO PRO TRONIC		
PRECIO (€)	34	52

ACCESORIOS VARIOS

Mando a distancia

MODELO	
CILINDRA ISLA PRO	 <p>Código 112.0253.554 EAN 7612980859160</p>
STILO ISLA PRO TRONIC GP	
STILO OISLA 90	
CIELO	
STILO GREENPOWER GP	
PRECIO (€)	58

Silent Tube MP

DESCRIPCIÓN	
Silenciador p/campanas salida Ø15 cm	 <p>Código 112.0281.490 EAN 7612981036454</p>
Longitud regulable: de 20 hasta 50 cm	
PRECIO (€)	47

Reductor 15 - 12 cm

DESCRIPCIÓN	
Reductor / adaptador de Ø15 a Ø12 cm	 <p>Código 133.0016.959 EAN 8425622078855</p>
PRECIO (€)	

Válvula antirretorno 15 cm

DESCRIPCIÓN	
Evita entrada de aire/ humo del exterior Ø15 cm	 <p>Código 133.0056.646 EAN 8425622085174</p>
PRECIO (€)	

Válvula antirretorno 12 cm

DESCRIPCIÓN	
Evita entrada de aire/ humo del exterior Ø12 cm	 <p>Código 133.0056.177 EAN 8425622082104</p>
PRECIO (€)	

Kit de montaje




(Conjunto 2 soportes laterales)

MODELO	
SUPERLINE GLASS	 <p>Código 133.0017.524 EAN 8425622094503</p>
SUPERLINE	
ECOLINE	
MÁXIMA	
PRECIO (€)	28


Kit de instalación/extracción

MODELO	FILTRANTE H-10 KIT RECIRCULACIÓN (ZÓCALO DE 10 CM)	FILTRANTE H-60 KIT RECIRCULACIÓN (ZÓCALO DE 6 CM)	ASPIRANTE LATERAL KIT DE EVACUACIÓN
INDU PRO	 Código 112.0539.570 EAN 7612985516563	 Código 112.0539.568 EAN 7612985516549	 Código 112.0539.569 EAN 7612985516556
PRECIO (€)	434	411	121

Kits de recirculación

	Modelos	Código	EAN	Medidas (cm)	Acabado	Precio (€)
	STILO GREENPOWER GP, STILO PRO TRONIC GP, STILO NEO	112.0151.264	8425622071610	30 x 26	Inoxidable	122
	TENDER PLUS, TENDER H	112.0151.281	8425622071795	21 x 22,8 R19,1	Inoxidable	58
	TENDER PLUS, TENDER H	112.0151.282	8425622088908	21 x 22,8 R19,1	Negro	66
	TENDER H	112.0151.280	8425622072099	56 x 21 x 22,8	Cobre	66
	CUADRO, CRISTALO, LUNA PLUS, PIRAMIDE PLUS, TENDER H, STILO GREENPOWER GP, STILO ISLA 90, DISPLAY GREEN POWER, LÍNEA, STILO NEO, SILUETA XLA	112.0571.150	7612985656467	-	-	26
		DISPLAY GREENPOWER	112.0267.006	7612980958603	Instalación de campana sin canal (no incluye filtros)	34

Prolongación canal

	Modelos	Código	EAN	Medidas (cm)	Acabado	Precio (€)
	STILO ISLA PRO TRONIC GP	112.0152.190	7612318265656	70 superior	Inoxidable	385
	STILO GREENPOWER GP, STILO NEO	112.0151.284	8425622058161	99 superior	Inoxidable	153
	SILUETA XLA / CRISTALO	112.0582.152	7612985696203	99 superior	Inoxidable	95
	SILUETA XLA	112.0601.961	7612985771580	99 superior	Blanco	95
	TENDER PLUS, TENDER H	112.0151.295	8425622072143	99 superior	Inoxidable	153
	TENDER H	112.0151.297	8425622088984	99 superior	Negro fundición	118
	TENDER H	112.0151.294	8425622072150	99 superior	Cobre	118
	GAVIA	112.0587.716	7612985719810	99 superior	Inoxidable	95
	CRISTALO	112.0582.736	7612985698436	99 superior	Inoxidable	66
	PIRAMIDE PLUS	112.0582.153	7612985696210	99 superior	Inoxidable	58
	CUADRO, LUNA PLUS	112.0582.140	7612985695985	55 inferior y superior	Negro	66
	CUADRO, LUNA PLUS, PIRAMIDE PLUS	112.0582.151	7612985695992	55 inferior y superior	Blanco	66

INFORMACIÓN TÉCNICA



FÓRMULA "SUMMUM CONFORT"



La baja potencia sonora de las campanas Mepamsa garantiza el máximo confort y la mejor evacuación.

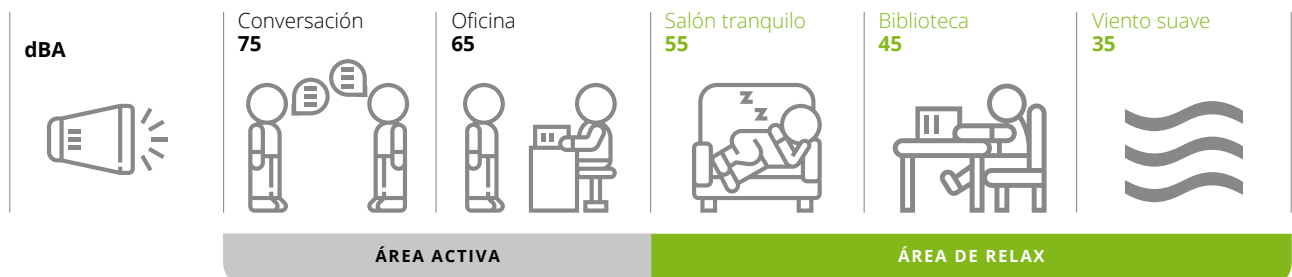
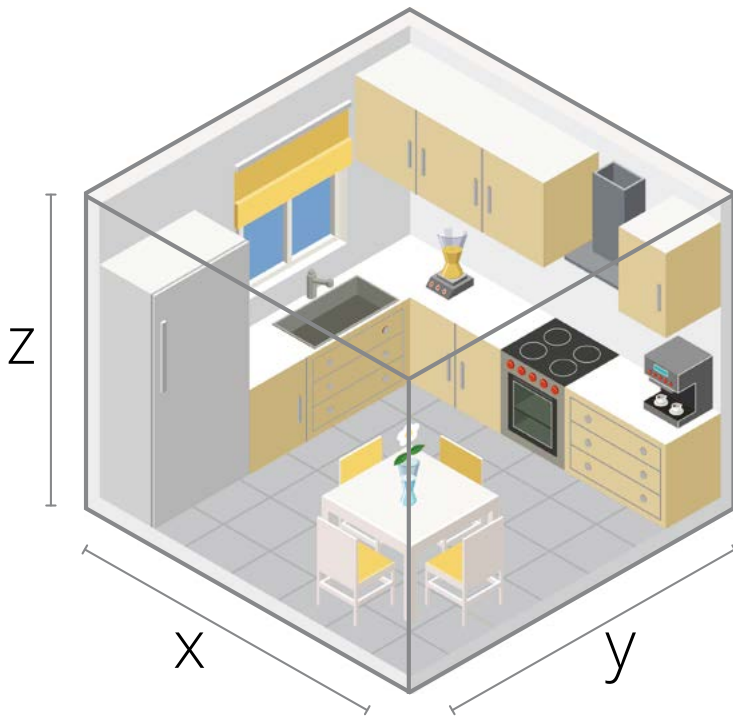
Para lograrlo en nuestra cocina, deberíamos guiarnos por la fórmula de confort que consiste en asegurar 12 cambios del aire de nuestra cocina por hora. Para ello existe una fórmula muy sencilla.

En una cocina con una superficie de 12 m² y con una altura de 2,5 m (estándar), tenemos:

$$12 \text{ m}^2 \times 2,5 \text{ m} \times 10 \text{ extracciones/h} = 300 \text{ m}^3/\text{h}$$

El máximo confort se consigue extrayendo 300 m³/h sin superar los 55 dB(A).

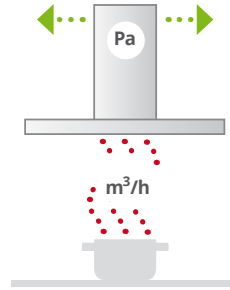
En caso de una cocina abierta no tener en cuenta el volumen en m³.



PRESIÓN (PA)



Capacidad que tiene la campana para expulsar al exterior el aire absorbido durante la aspiración.

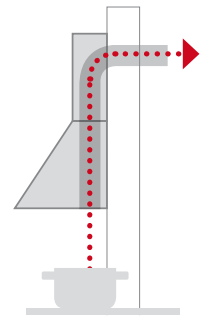


INSTALACIÓN



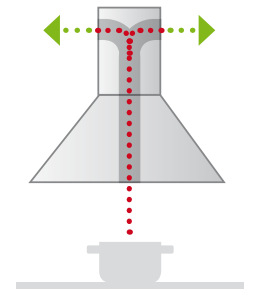
Campana extractora

Extrae el aire y después de filtrar la grasa lo expulsa de la cocina por un conducto.



Campana filtrante

Después de filtrar la grasa, purifica el aire de los olores mediante un filtro de carbón activo, permitiendo el retorno del aire filtrado a la cocina.

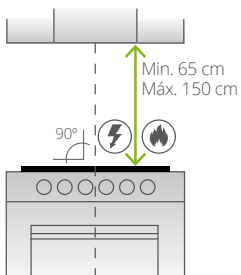


DISTANCIAS DE INSTALACIÓN

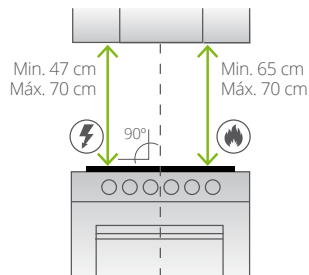


Debemos tener en cuenta que la distancia de instalación dependerá de si tenemos una placa eléctrica o bien una placa de gas y de la tipología de la campana.*

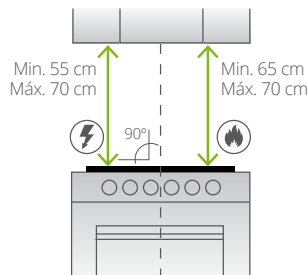
Techo/Isla



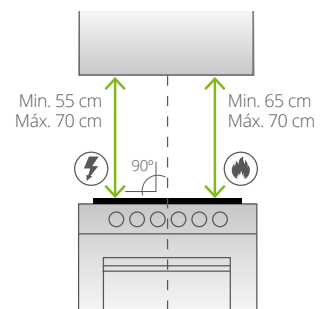
Decorativas Plano inclinado



Pared Plano pared



Integrable Grupo filtrante



*Seguir las indicaciones del manual de instalación.



Placa eléctrica



Gas

CONSEJOS PARA LA INSTALACIÓN EN EXTRACCIÓN



- Evitar la formación de codos
- Preferiblemente codos a 90° o más y no sobrepasar un máximo de 3 codos en toda la instalación (6m aprox.)
- Respetar diámetros de salida (15cm)
- Accesorios indispensables para una buena instalación: tubo flexible, abrazaderas, válvula antiretorno,...
- **Para un óptimo rendimiento de las campanas Mepamsa, recomendamos el uso de los accesorios de la página 71**



Evitar la formación de ángulos

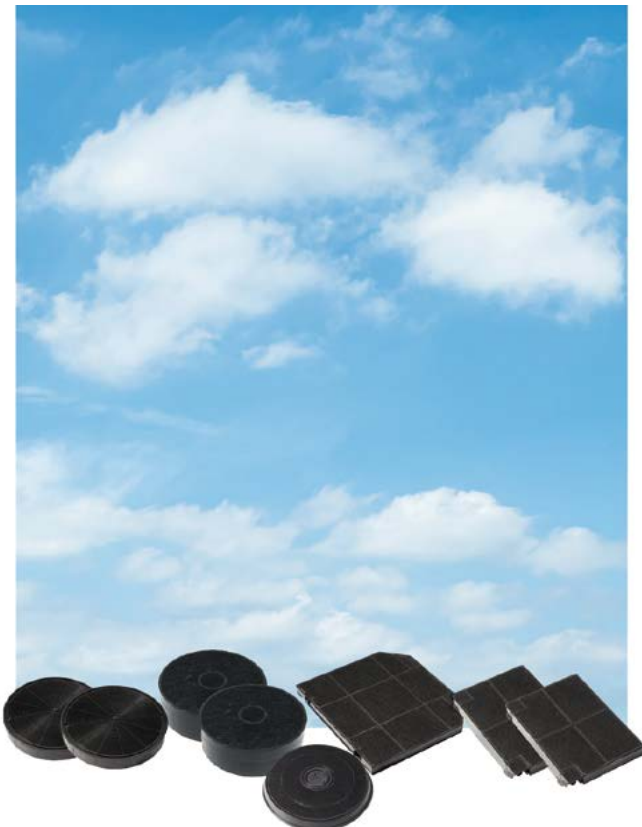


Respetar los diámetros de salida



Conducir los fluidos de aire

PURIFICACIÓN DEL AIRE



Filtros anti-grasa

Mepamsa utiliza filtros metálicos de alto rendimiento que retienen humos y vapores. Los filtros antigrasa deben limpiarse cada dos meses aproximadamente, dependiendo de los hábitos culinarios de cada uno. Se recomienda lavar los filtros de aluminio con un desengrasante ordinario a mano y los filtros de acero inoxidable pueden también lavarse en el lavavajillas.

Filtros de carbón

Estándar

Filtro compuesto por una combinación de carbón activo que se encarga de eliminar los olores del ambiente producidos durante el proceso de cocción. Deben ser sustituidos cada 4-6 meses.

Larga duración

Filtros de carbón activo compuestos por una densa espuma de carbón activo protegidos por una resistente carcasa de metal. Cuentan con una tecnología multi-capas que aumenta la eficiencia de filtrado. En una primera fase se realiza un prefiltrado que captura partículas de mayor tamaño y en una segunda fase se eliminan partículas concentradas con la intención de garantizar la máxima pureza del aire. Gracias a su composición permiten ser reutilizados, ofreciendo una vida útil de hasta 3 años.

El filtro se puede lavar cada 3-4 meses, en el lavavajillas o bien horneado a 50°C como máximo durante 10 min.

High-Performance

Filtros de alto rendimiento, compuestos por una estructura micro granular que contiene una elevada concentración de carbón activo y garantizan una capacidad de filtrado del 80%. Su duración es de 6 meses, 2 veces más que los filtros de carbón estándar, permitiendo un ahorro económico de un 20%.

MANTENIMIENTO Y RECOMENDACIONES MEPAMSA



Limpieza de la campana

Eliminar los residuos con un trapo húmedo y un poco de jabón neutro, evitar productos ácidos que podrían dañar la campana.

Retirar los restos de jabón con un paño húmedo y finalmente secar, se aconseja seguir la misma dirección del cepillado del acero en caso de tener una campana de acero inoxidable.

Limpiar internamente 1 vez al año.

Uso

Para aumentar la efectividad de la campana, se recomienda encender la campana antes de la cocción con la intención de crear un flujo de aire previo que eliminará humos y vapores de modo más eficiente. Del mismo modo, tras finalizar la cocción dejar funcionando para acabar de eliminar olores y vapores suspendidos en el ambiente.

SABER MÁS CON LOS CÓDIGOS QR

¿Qué son los códigos QR?

Los códigos QR permiten acceder a páginas web, vídeos, fotografías... para que puedas ampliar la información que encontrarás en el catálogo.

¿Cómo funcionan?



1. Debes descargar un lector de códigos QR en tu móvil o tableta. Accede al buscador de aplicaciones de tu sistema Android o iOS. Escribe en el buscador "Código QR", elige una aplicación y descárgala.

2. Abre la aplicación y enfoca la cámara del móvil sobre el código.

3. Espera a que la aplicación lea y capture el código QR.

4. Activa el link y accede al contenido.

GARANTÍA 10 AÑOS



Registra tu campana Mepamsa en la web mepamsa.com en el momento de compra. Ofrecemos una garantía de 10 años para el conjunto motor de nuestras campanas.

GLOSARIO

Campanas



Garantía



Clasificación energética



Sound Pro



Ahorro energético



Mandos electrónicos



Elimina totalmente los olores



Máximo confort gracias al avanzado sistema de silencio



Motor Radical EBM



Motor Energy 900
Motor Energy 900 Slim +



Motor Evo 800



Motor Energy 800



Motor Energy 800

TARIFA DE PRECIOS 2023

Tarifa Campanas

Página	Código	EAN	Modelo	Precio (€)*
69	300.0567.903	7612985649650	BRISA PLUS 60 INOX V2	124
69	300.0567.904	7612985649667	BRISA PLUS 60 BLANCA V2	106
69	300.0567.905	7612985649674	BRISA PLUS 60 NEGRO V2	106
19	110.0426.202	7612981711139	CIELO 120 ACERO INOX	1.297
19	110.0426.201	7612981711122	CIELO 90 ACERO INOX	1.234
19	110.0426.080	7612981711115	CIELO 90 CRISTAL BLANCO	1.779
18	350.0528.003	7612985469852	CIELO SLIM (H19) 90 CRISTAL BLANCO	2.132
18	350.0528.004	7612985469869	CIELO SLIM (H19) 120 CRISTAL BLANCO	2.214
18	350.0528.002	7612985469845	CIELO SLIM (H19) 90 ACERO INOX	1.646
18	350.0528.001	7612985469838	CIELO SLIM (H19) 120 ACERO INOX	1.697
43	325.0568.806	7612985649896	CRISTALO 60 INOX	251
43	325.0568.807	7612985649902	CRISTALO 90 INOX	262
27	321.0580.502	7612985691154	COUNTRY 70 NEGRO MATE	1.012
35	330.0567.495	7612985650144	CUADRO 60 CRISTAL NEGRO	352
35	330.0571.786	7612985658683	CUADRO 60 CRISTAL BLANCO	362
35	330.0567.496	7612985650151	CUADRO 90 CRISTAL NEGRO	362
35	330.0571.787	7612985658690	CUADRO 90 CRISTAL BLANCO	373
21	335.0529.082	7612985474047	CYLINDRA ISLA PRO INOX	1.179
21	335.0576.298	7612985678926	CYLINDRA ISLA PRO BLANCO	1.141
60	305.0545.463	7612985573054	DISCRET 60 INOX	434
60	305.0545.464	7612985573061	DISCRET 90 INOX	467
29	110.0389.203	7612981668778	DISPLAY GREENPOWER 80 BLANCA	778
29	110.0389.180	7612981668747	DISPLAY GREENPOWER 80 NEGRA	734
29	110.0389.202	7612981668761	DISPLAY GREENPOWER 90 BLANCA	789
29	110.0389.179	7612981668730	DISPLAY GREENPOWER 90 NEGRA	745
55	315.0547.786	7612985572514	ECOLINE 60 BLANCA V3	139
55	315.0547.787	7612985572521	ECOLINE 60 INOX V3	151
48	320.0528.013	7612985469951	GAVIA 60 INOX	229
48	320.0528.012	7612985469944	GAVIA 70 INOX	240
48	320.0528.014	7612985469968	GAVIA 90 INOX	278
17	340.0691.846	7612986280944	INDU PRO	1.790
61	305.0691.277	7612986279276	IRÚN 2.0 NEGRO 52	555
61	305.0691.276	7612986279269	IRÚN 2.0 BLANCO 52	578
61	305.0691.278	7612986279283	IRÚN 2.0 INOX 52	522
61	305.0691.279	7612986279290	IRÚN 2.0 NEGRO 70	522
61	305.0691.273	7612986279245	IRÚN 2.0 BLANCO 70	534
61	305.0691.275	7612986279252	IRÚN 2.0 INOX 70	529
31	330.0577.440	7612985681681	LÍNEA 60 CRISTAL BLANCO	489
31	330.0577.463	7612985682213	LÍNEA 60 CRISTAL NEGRO	478
31	330.0577.461	7612985681698	LÍNEA 90 CRISTAL BLANCO	506
31	330.0577.462	7612985682206	LÍNEA 90 CRISTAL NEGRO	496
33	330.0593.162	7612985737777	LUNA PLUS 90 NEGRA	444
33	330.0593.140	7612985737753	LUNA PLUS 70 NEGRA	434
33	330.0593.161	7612985737760	LUNA PLUS 90 BLANCA	456
33	330.0593.139	7612985737746	LUNA PLUS 70 BLANCA	444
52	315.0518.757	7612985433198	MÁXIMA 60 INOX V2	320
66	300.0553.100	7612985571340	MITO 60 GRIS METAL	317
67	300.0553.102	7612985571364	MITO JET 60 BLANCA	362
67	300.0553.101	7612985571357	MITO JET 60 NEGRA	362
67	300.0553.103	7612985571371	MITO JET 60 GRIS METAL	362
68	300.0541.583	7612985571982	MODENA 60 INOX	229
68	300.0541.582	7612985571975	MODENA 60 BLANCA	184
68	300.0541.584	7612985571999	MODENA 60 NEGRA	184
68	300.0541.585	7612985572002	MODENA 70 INOX	256
68	300.0541.586	7612985572019	MODENA 90 INOX	274

* IVA no incluido.

PÁGINA	EAN	Código	Modelo	Precio (€)*
49	320.0569.115	7612985649780	PIRAMIDE PLUS 60 BLANCA	155
49	320.0569.117	7612985649803	PIRAMIDE PLUS 60 INOX	162
49	320.0569.118	7612985649810	PIRAMIDE PLUS 70 INOX	188
49	320.0569.119	7612985649827	PIRAMIDE PLUS 90 INOX	206
59	305.0486.065	7612981885649	SECRET 60 INOX	522
59	305.0486.066	7612981885656	SECRET 90 INOX	572
59	305.0691.936	7612986281484	SECRET PREMIUM 90 INOX	615
41	325.0568.821	7612985650045	SILUETA XLA 60 INOX	256
41	325.0571.785	7612985658676	SILUETA XLA 70 INOX	266
41	325.0568.822	7612985650052	SILUETA XLA 90 INOX	289
41	325.0571.784	7612985658669	SILUETA XLA 90 BLANCA	289
54	305.0569.216	7612985649728	SLIMLINE 60 INOX	155
54	305.0571.782	7612985658645	SLIMLINE 60 BLANCO	145
63	305.0638.169	7612985957847	SMART 52 INOX	184
63	305.0638.170	7612985957854	SMART 70 INOX	233
62	305.0606.198	7612985785525	SMART PLUS NEO 52 INOX	376
62	305.0606.199	7612985785532	SMART PLUS NEO 70 INOX	385
37	325.0638.824	7612985960694	STILO GREENPOWER GP 70 INOX	618
37	325.0638.823	7612985960687	STILO GREENPOWER GP 90 INOX	633
23	110.0389.205	7612981668792	STILO ISLA 90 INOX	985
39	325.0607.057	7612985789356	STILO NEO 90 INOX	400
39	325.0692.841	7612986292091	STILO NEO 70 INOX	369
39	325.0692.838	7612986292060	STILO NEO 60 INOX	339
53	315.0486.121	7612981885984	SUPERLINE 45 BLANCA V2	295
53	315.0486.123	7612981885991	SUPERLINE 45 INOX V2	307
53	315.0486.909	7612981888480	SUPERLINE 60 BLANCA V2	244
53	315.0486.087	7612981885946	SUPERLINE 60 INOX V2	256
53	315.0486.090	7612981885977	SUPERLINE 70 INOX V2	344
53	315.0486.088	7612981885960	SUPERLINE 90 INOX V2	373
53	315.0486.068	7612981885670	SUPERLINE GLASS 60 BLANCO	266
53	315.0486.069	7612981885687	SUPERLINE GLASS 60 NEGRO	266
47	110.0270.802	7612980989010	TENDER H 60 INOX V2	411
47	110.0270.805	7612980989041	TENDER H 70 INOX V2	422
47	110.0270.806	7612980989058	TENDER H 70 NEGRO FUNDICIÓN V2	411
47	110.0270.807	7612980989065	TENDER H 90 COBRE V2	422
47	110.0270.808	7612980989072	TENDER H 90 INOX V2	434
47	110.0270.809	7612980989089	TENDER H 90 NEGRO FUNDICIÓN V2	422
45	320.0518.779	7612985433303	TENDER PLUS 90 INOX	699

SERVICIOS MEPAMSA

¿Necesitas un recambio o un consejo técnico?

Encuétranos en www.mepamsa.com y descubre los detalles de nuestros productos a través de dibujos técnicos, manuales de instrucciones o consulta las dudas de otros usuarios en el apartado de FAQs!

Un servicio compuesto por expertos dispuestos a ayudarte con la garantía de la marca especialista en campañas.

Encuentre el soporte necesario ante cualquier problema o duda ya sea en internet o por vía telefónica.



Servicio de atención al cliente

Tel. 935 653 500 / Comercial.fss@franke.com

Servicio de asistencia técnica

Tel. 934 456 296 / Repuestos.fss@franke.es

1.CONDICIONES GENERALES DE VENTA

1.1 Aplicación de las condiciones generales de venta

Estas condiciones Generales de Venta son establecidas por Franke España S.A.U, propiedad de la marca (en lo sucesivo "MEPAMSA") sobre la base de las leyes y con vigencia hasta la salida de nueva tarifa MEPAMSA.

Se precisa que las presentes condiciones generales de venta se editan en cada catálogo y a menos que otro soporte de venta indique lo contrario, el Cliente reconoce tener la comunicación de las condiciones generales de venta por entrega del presente catálogo.

En caso de contradicción entre estas condiciones generales de venta y las condiciones generales de compra del cliente, o de otro documento que no incluya la firma de MEPAMSA, las presentes condiciones prevalecerán. Ninguna excepción a las disposiciones de las condiciones generales de venta será vinculante para MEPAMSA, excepto si está por escrito y cuenta con firma autorizada.

MEPAMSA podrá modificar los términos y condiciones generales de venta en cualquier momento informando al cliente en un plazo razonable.

MEPAMSA entenderá implícitamente que el cliente acepta las nuevas condiciones vigentes para los pedidos recibidos tras la entrada en vigor de las nuevas condiciones generales de venta.

Las descripciones y fotografías contenidas en nuestro catálogo deberán entenderse únicamente a nivel informativo y no podrán ser motivo de reclamación. Nuestra política es la de mejorar continuamente los productos, por ello nos reservamos el derecho de modificar las especificaciones sin previo aviso.

1.2 Pedidos

Solo se aceptarán pedidos recibidos por escrito al correo comercial.fss@franke.com.

Todo pedido recibido por MEPAMSA por tal medio será considerado en firme y definitivo por parte del cliente implicando la entera aceptación y sin reservas de las presentes condiciones generales.

MEPAMSA se reserva el derecho de rechazar total o parcialmente un pedido de cliente en función de sus políticas de riesgo financiero, histórico de pagos o litigios relativos a anteriores transacciones.

En caso de no disponibilidad de producto en la fecha solicitada de entrega MEPAMSA podrá proponer y entregar un producto equivalente o superior, siempre con el acuerdo previo del cliente.

La modificación o anulación de pedidos será posible siempre y cuando la misma se realice con una anticipación mínima de 5 días laborables a la fecha de entrega inicial solicitada por el cliente (10 para Canarias, Ceuta y Melilla).

En caso de modificación o anulación del pedido fuera del plazo de preaviso citado anteriormente se facturarán 30€ + impuestos por pedido en concepto de gastos de gestión.

PRIMERA OPERACIÓN: Hasta la concesión de la oportuna clasificación y riesgo, todas las operaciones serán abonadas mediante pago anticipado.

1.3 Precios de venta

Válidos a la salida de nuestros almacenes y en función de la tarifa vigente el día de la expedición.

Precio sin impuestos (IVA/IGIC).

1.4 Expediciones

Las mercancías viajan siempre por cuenta y riesgo del comprador, aún en los casos de convenios especiales.

GASTOS DE ENVÍO

Los gastos de envío serán asumidos por MEPAMSA para todo pedido que supere los 300€/netos

Las entregas se realizarán siempre en locales comerciales o almacenes indicados por el cliente. Cualquier requerimiento especial deberá ser considerado y facturado de manera particular.

RECEPCIÓN DE MERCANCIAS

Será responsabilidad del cliente anotar las reservas en el documento de transporte en caso de incidencia, daños o faltantes.

Estas reservas deben ser efectuadas en el documento de transporte en el momento de la entrega y deben mencionar explícitamente las referencias de producto implicadas y su naturaleza (embalaje deteriorado, impactos,...). El cliente deberá suministrar toda la información detallada sobre los desperfectos o faltas. De no seguir el procedimiento anteriormente observado, Mepamsa no admitirá ninguna reclamación al respecto.

En caso de daños ocultos identificados tras la marcha del transportista, Mepamsa solo admitirá reclamaciones al respecto durante los siguientes 5 días hábiles desde la entrega. Como receptor las entregas de Mepamsa

RECEPCIÓN DE LA MERCANCIA

No se aceptarán reclamaciones transcurridas 48h desde la fecha de entrega del producto. Cualquier desperfecto observado en la entrega (embalaje dañado, caja mojada...) deberá reseñarse de manera expresa y específica en el documento de transporte para poder dar curso a la reclamación.

1. Controlar que el número de pallets/bultos coincide con la cantidad indicada en el documento del transporte
2. Verificar visualmente el estado general de la entrega
3. En función del estado de la entrega, proceder como sigue:

Entrega conforme	▶ Nada que reseñar	▶ Firme el documento de transporte
Pallet sin retráctil	▶ Verificar que no hay ningún faltante	▶ En caso que falten productos notificar "Producto X, pallet sin retráctil"
Entrega conforme, aunque con caja(s) dañada(s)	▶ Notificar reserva en documento de transporte	▶ Indique el producto con detalle de los daños

APERTURA DE CAJAS

Si observa producto dañado presente su reclamación dentro de un plazo máximo de 5 días hábiles después de la entrega, incluyendo los siguientes elementos:



1) Foto etiqueta de caja



2) Foto del embalaje



3) Foto del producto

Electrodomésticos



Fregaderos y grifos



4) Foto de la etiqueta de características del producto

Transmita su reclamación al departamento de atención al cliente

1.5 Devoluciones

No se aceptarán devoluciones transcurridos QUINCE DÍAS de la fecha de recepción de la mercancía.

Dará constancia a estos fines la fecha del documento.

Cualquier excepción deberá ser autorizada por nuestro departamento comercial.

No se aceptará ninguna devolución de material sin antes existir la conformidad expresa del personal de nuestro Departamento Comercial.

Cualquier devolución injustificada de material, en caso de abonarse, sufrirá una depreciación automática mínima del 30 % sobre el importe facturado, pudiendo ésta ser mayor después de peritación.

No se admitirá en ningún caso la devolución de materiales transcurridos 6 meses desde su fecha de entrega.

No se aceptarán productos usados o probados, ni tampoco aquellos que no lleven su embalaje original.

1.6 Garantía Comercial

La garantía comercial proporcionada por FRANKE ESPAÑA S.A.U (en adelante "MEPAMSA") para los productos de la marca MEPAMSA se limita a los profesionales de distribución ("Cliente"). Es aplicable a todo el Estado Español.

La garantía no incluirá en ningún caso la instalación ni la puesta en marcha de los aparatos. Conforme a lo establecido en la Ley 23/300 de 10 de Julio de Garantías en la venta de bienes de consumo, todos los productos contenidos en este catálogo han sido diseñados para uso doméstico, cualquier otro tipo de uso anula la garantía.

Los productos deben ser utilizados conforme al uso habitual para el que han sido concebidos. Quedando excluidos de la garantía comercial:

- Daños ocurridos durante el transporte
- Daños por falta de mantenimiento o uso indebido del producto (manchas resultantes del uso no recomendado de un material o mantenimiento deficiente)
- Daños por incumplimiento de instrucciones proporcionadas por el MEPAMSA (instrucciones de montaje, instalación en un entorno inadecuado)
- Averías resultantes de del uso de piezas de repuestos que no cumplan las proporcionadas originalmente por MEPAMSA.

1.7 Reparaciones

Deberán ser realizadas por los Servicios de Asistencia Técnica autorizados, integrantes de la red estatal.

Al solicitar una intervención del servicio post-venta de MEPAMSA es imprescindible comunicar:

- Los síntomas de la avería
- Referencia comercial del producto (FUN), así como su número de serie
- Copia de la factura de compra

Todos los productos ofrecidos en este catálogo son para uso exclusivamente DOMÉSTICO. En caso de instalarse cualquier producto de forma distinta a aquella para la cual ha sido diseñado, el instalador deberá garantizar su posible sustitución. MEPAMSA no se responsabiliza de este tipo de instalaciones de sus productos, ni de las consecuencias derivadas de los daños.

1.8 Fuerza Mayor

Se considera como caso de fuerza mayor cualquier evento, de cualquier naturaleza que razonablemente escape del control de MEPAMSA, como por ejemplo y no excluyente: huelga de transporte, huelga de fábricas o comercios, interrupción de medios de transporte independientemente de la causa, disposiciones legales o reglamentarias que afectan la producción o distribución de productos, embargo político o económico, guerra, terremotos, inundación o desastre natural que provoque el cese total o parcial de las plantas de MEPAMSA, de sus proveedores o subcontratistas.

1.9 Propiedad Intelectual

Los productos Mepamsa son una marca registrada, esta marca y su logo, así como imágenes y esquemas técnicos están protegidos por el derecho de propiedad intelectual. Siendo propiedad exclusiva del GRUPO FRANKE y/o de las sociedades del grupo. Su reproducción o representación total o parcial sin autorización escrita previamente del GRUPO FRANKE y/o de las sociedades de su grupo, puede ser considerada delito y estar sujeta a responsabilidad civil y/o penal de su autor.

1.10 Jurisdicción

Serán únicamente competentes, en caso de litigio, los Tribunales de Barcelona.

2. CONDICIONES DE PAGO

El aplazamiento de pago de nuestras facturas será de acuerdo con la clasificación, riesgo y volumen de operación. Transcurridos los vencimientos acordados, quedamos automáticamente autorizados a contabilizar los intereses de demora a razón de un dos por ciento por mes o fracción.

IMPUESTOS: Serán cargados en la factura conforme a la legislación vigente.

RESERVA DE DOMINIO: La mercancía se considerará propiedad de FRANKE ESPAÑA, S.A.U. hasta el total pago de la misma por el cliente, teniendo FRANKE ESPAÑA, S.A.U. hasta ese momento reserva de dominio.

mepamsa

Avda. Vía Augusta 85-87
08174 Sant Cugat del Vallés
Barcelona - Spain

Centralita: 935 653 535
Atención Comercial: 935 653 500
Postventa: 934 456 296
Administración: 935 653 529
Marketing: ks-marketing.es@franke.com

www.mepamsa.com