

**CODIS**

COLLECTIONS

---

**CATÁLOGO**

**GOOD**

**MAKERS2022**

---

**GOOD  
MAKERS**

---

**SOLUCIONES  
ACTUALES DE  
BAÑO**





# CREAMOS COLECCIONES DURADERAS

<b>C1 BÁSICOS</b>	<b>25-87</b>
IMÁGENES ITHACA-BOX	26
PRECIOS ITHACA-BOX	66
<b>C2 SOBREBASE</b>	<b>89-141</b>
PRECIOS WOOD	102
PRECIOS METAL	122
<b>C3 TOP-MATERIALES</b>	<b>143-165</b>
IMÁGENES NEOLITH-PRODEMA	144
PRECIOS NEOLITH-PRODEMA	170
<b>C4 SINGULARES</b>	<b>177-263</b>
FORRO	183
BAMBOO	200
ZEN	214
OLDEN	228
<b>CC COMPLEMENTOS</b>	<b>265-475</b>
ESTANTERIAS Y COLUMNAS	269
ENCIMERAS	295
LAVABOS	339
ESPEJOS Y APLIQUES	349
PLATOS DUCHA Y MAMPARAS	393
PEDESTALES Y BAÑERAS	419
ACCESORIOS Y MEJORAS	431
<b>CE PRODUCTOS EXPRES</b>	<b>477-485</b>

# SOMOS PERFECCIONISTAS

DESDE SIEMPRE. NUESTRO FUNDADOR, XABIER ARREGI LO ERA Y LO TRANSMITIÓ A LAS RAÍCES DE LA COMPAÑÍA. FORMA PARTE DEL ADN DE CODIS. NO PODEMOS DEJAR SALIR AL MERCADO NADA QUE NO LLEGUE A NUESTRAS EXPECTATIVAS.

ADN

# SOMOS COMPROMETIDOS

PORQUE SABEMOS QUE QUIEN SOLICITA UN PRODUCTO DE CODIS, ESTÁ ILUSIONADO, TIENE GRANDES EXPECTATIVAS, NOS GUSTA CUMPLIR. NOS COMPROMETEMOS CON LAS PERSONAS PARA QUE RECIBAN AQUELLO QUE ESPERAN EN EL TIEMPO QUE ESPERAN.

MADE IN EUSKADI

# SOMOS DISEÑADORES

NOSOTROS DECIMOS APASIONADOS. OTROS NOS LLAMAN OBSESIONADOS. NUESTRO MUNDO ES HACER MUEBLES DE BAÑO, BIEN HECHOS Y PARA ELLO DEDICAMOS UN IMPORTANTE NÚMERO DE HORAS A PENSAR, PROBAR, ERRARR Y ALCANZAR SOLUCIONES QUE, SIEMPRE QUEREMOS MEJORAR.

IDEAS  
PRUEBAS  
ERRORES  
I+P+E

# SOMOS SERVICIALES

SOMOS PERSONAS QUE TRABAJAMOS EN EQUIPO DESDE HACE MUCHOS AÑOS. PERTENECEMOS A UN ENTORNO Y NUESTRA COMPAÑÍA FORMA PARTE DE NUESTRA VIDA. QUEREMOS APRENDER Y SABEMOS QUE DEBEMOS HACERLO.

LLAVE EN MANO

# SOMOS FABRICANTES

LA VENTAJA DE SER FABRICANTE ES QUE DOMINAMOS EL PROCESO PRODUCTIVO AL 100%, Y ESTO SE TRADUCE EN: CUMPLIMIENTO DE PLAZOS, CONTROL DE CALIDAD INTERNO Y SOBRE TODO, VELOCIDAD DE RESPUESTA EN CASO DE TENER QUE RESOLVER CUALQUIER INCIDENCIA.

A MEDIDA

# SOMOS HISTORIA

EN EL AÑO 1987 NACE CODIS, EMPRESA DEDICADA A LA FABRICACIÓN DE MUEBLES DE BAÑO. CON EL TIEMPO, CODIS APOSTARÍA POR LA PERSONALIZACIÓN DEL MUEBLE, CREANDO NUEVAS COLECCIONES QUE LA SITUARÍAN, EN EL AÑO 2005, COMO UN REFERENTE DEL MERCADO NACIONAL.

1987  
DESDE

# SOMOS PERFECCIONISTAS

**ADN**

DESDE SIEMPRE. NUESTRO COFUNDADOR, XABIER ARREGI LO ERA Y LO TRANSMITIÓ A LAS RAÍCES DE LA COMPAÑÍA. FORMA PARTE DEL ADN DE CODIS. NO PODEMOS DEJAR SALIR AL MERCADO NADA QUE NO LLEGUE A NUESTRAS EXPECTATIVAS.

---

## CONTROL DE CALIDAD

TODOS LOS OJOS DE LA EMPRESA ESTAN PERFECTAMENTE EDUCADOS PARA GARANTIZAR LA CALIDAD QUE SE ESPERA DE NOSOTROS.



# SOMOS COMPROMETIDOS

MADE IN  
EUSKADI

PORQUE SABEMOS QUE QUIEN SOLICITA UN PRODUCTO DE CODIS, ESTÁ ILUSIONADO, TIENE GRANDES EXPECTATIVAS, NOS GUSTA CUMPLIR. NOS COMPROMETEMOS CON LAS PERSONAS PARA QUE RECIBAN AQUELLO QUE ESPERAN EN EL TIEMPO QUE ESPERAN.

## SAN SEBASTIAN

NUESTRA CULTURA DEL GOOD MAKER NO ES FRUTO DE LA CASUALIDAD. CUMPLIMOS NUESTRAS PROMESAS.



# SOMOS DISEÑADORES

NOSOTROS DECIMOS APASIONADOS. OTROS NOS LLAMAN OBSESIONADOS. NUESTRO MUNDO ES HACER MUEBLES DE BAÑO, BIEN HECHOS Y PARA ELLO DEDICAMOS UN IMPORTANTE NÚMERO DE HORAS A PENSAR, PROBAR, ERRARR Y ALCANZAR SOLUCIONES QUE, SIEMPRE QUEREMOS MEJORAR.

IDEAS  
PRUEBAS  
ERRORES  
I+P+E



## ABAD ESTUDIO

SU LARGA TRAYECTORIA LES AVALA COMO DISEÑADORES INDUSTRIALES DE MOBILIARIO.

## XABIER ARREGI "XALIO"

50 AÑOS DEDICADO AL DISEÑO Y FABRICACIÓN DE PIEZAS Y MUEBLES PARA LA INDUSTRIA DEL MUEBLE.



## JOSEBA ARREGI

INTERIORISTA DE PROFESIÓN Y UNO DE LOS HEREDEROS DEL CONOCIMIENTO DE XABIER ARREGI.

# MEDIR

## SERVICIO DE MEDICION

NUESTRO EXPERTO EQUIPO DE MONTADORES, CONOCE LOS HABITUALES TRUCOS DE MEDICIÓN.

# ASESORAR

## PRESUPUESTOS EN 3D

ENVÍENOS UN PLANO O UN CROQUIS A MANO, Y LO COTIZAREMOS CON UN 3D FOTOREALISTA SI ES NECESARIO.

# FABRICAR

## NO SOLO DISEÑAMOS

CONTROLAMOS TODO EL PROCESO DE PRODUCCIÓN PARA GARANTIZAR LA CALIDAD ESPERADA.

# MONTAR

## SERVICIO MONTAJE

UNO DE NUESTROS SERVICIOS QUE MÁS AGRADA A LOS QUE LO SOLICITAN. AHORRO EN ALMACENAJE, AHORRO EN GESTIÓN, Y SOBRE TODO, GARANTÍA DE UNA CORRECTA INSTALACIÓN.

# SOMOS SERVICIALES

LLAVE  
EN MANO

SOMOS PERSONAS QUE TRABAJAMOS EN EQUIPO DESDE HACE MUCHOS AÑOS. PERTENECEMOS A UN ENTORNO Y NUESTRA COMPAÑÍA FORMA PARTE DE NUESTRA VIDA. QUEREMOS APRENDER Y SABEMOS QUE DEBEMOS HACERLO.





### CENTRO DE CNC

LA PRECISIÓN DE NUESTROS CNC ES MILIMÉTRICA. LOS AJUSTES DE LOS CAJONES Y DEMÁS HERRAJES SON PERFECTOS DESDE FÁBRICA. ESTO SUPONE UN AHORRO DE TIEMPO A LA HORA DE INSTALARLOS EN SU DESTINO FINAL.



# SOMOS FABRICANTES



LA VENTAJA DE SER FABRICANTE ES QUE DOMINAMOS EL PROCESO PRODUCTIVO AL 100%, Y ESTO SE TRADUCE EN: CUMPLIMIENTO DE PLAZOS, CONTROL DE CALIDAD INTERNO Y SOBRE TODO, VELOCIDAD DE RESPUESTA EN CASO DE TENER QUE RESOLVER CUALQUIER INCIDENCIA.

### PRENSA A 90º

UNA DE LAS MÁQUINAS MÁS IMPORTANTES DE CODIS. A LA HORA DEL ENSAMBLAJE, TODAS LAS PIEZAS SON ENGOLADAS A 90º EXACTOS. EVITA ROCES DE CAJONES, DESAJUSTES Y TODO LO QUE IMPLICA ENSAMBLAR A MANO.





**HERMANOS ARREGI**

XABIER E IGNACIO M<sup>º</sup>, ENTRE LOS DOS  
ATESORAN MÁS DE 100 AÑOS DEDICADOS A  
LA MADERA.

# SOMOS HISTORIA

EN EL AÑO 1987 NACE CODIS, EMPRESA DEDICADA A LA FABRICACIÓN DE MUEBLES DE BAÑO. CON EL TIEMPO, CODIS APOSTARÍA POR LA PERSONALIZACIÓN DEL MUEBLE, CREANDO NUEVAS COLECCIONES QUE LA SITUARÍAN, EN EL AÑO 2005, COMO UN REFERENTE DEL MERCADO NACIONAL.

**1987  
DESDE**





---

# CODIS LOS MAS FIABLES

---

UNOS VAN, OTROS VIENEN, PERO NOSOTROS SIEMPRE ESTAMOS AHÍ. NO SOMOS PERFECTOS, NI MUCHO MENOS, PERO NUNCA DEJAMOS PROBLEMA SIN SOLUCIÓN. SIEMPRE VAMOS CON LA VERDAD POR DELANTE. SOMOS DE FIAR

---



**MEJORANDO  
ACABADOS**



**MEJORANDO  
DISEÑO**



**MEJORANDO  
PROCESOS**



**MEJORANDO  
ENTREGAS**



**MEJORANDO  
FUNCIONALIDAD**



**MEJORANDO  
LOGÍSTICA**

---

**NOS GUSTA HACER LAS COSAS BIEN**

C1

LOS  
**BÁSICOS**  
DE CODIS

# C1 2 OPCIONES

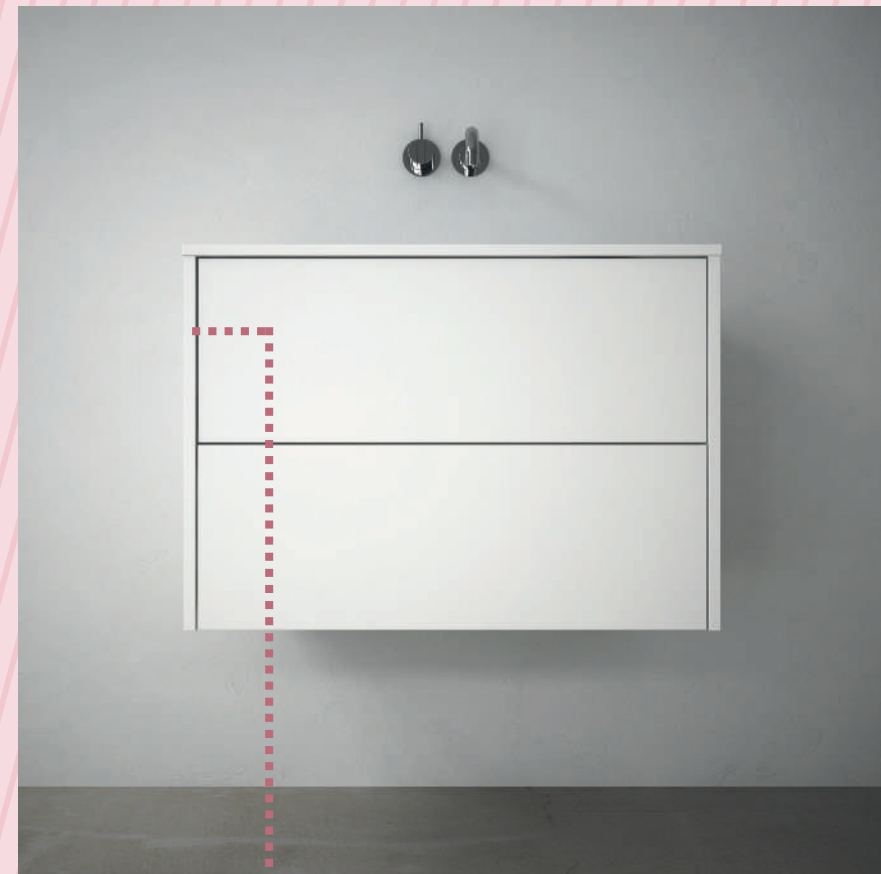
## C1 - ITHACA



### ESTRUCTURA ITHACA

ESTRUCTURA DE MDF HIDRÓFUGO.  
SE CARACTERIZA POR QUEDAR OCULTA TRAS  
LOS FRENTES DE CAJÓN.

## C1 - BOX



### ESTRUCTURA BOX

ESTRUCTURA DE MDF HIDRÓFUGO.  
SE CARACTERIZA POR TENER LOS COSTADOS  
VISTOS POR LA PARTE FRONTAL.





## COLECCIÓN ECONÓMICA

.....

NADA MÁS QUE LO NECESARIO  
ESPACIO APROVECHADO  
CALIDAD CODIS  
**PRECIO JUSTO.**



## DISEÑO ACTUAL

.....

LÍNEAS  
SOBRIAS  
MODERNAS  
**ATEMPORAL.**

**C1** BÁSICOS - ¿QUÉ NECESITO?

# C1 CALIDADES

## ESTRUCTURA

SE FABRICA EN MADERA HIDRÓFUGA DE 16MM DE GRUESO EN ACABADOS MADERA Y LACA, Y EN 19MM DE GRUESO EN ESTRATIFICADOS.



## CAJONES

POR DEFECTO, INCORPORAMOS EL CAJÓN INNOTECH A TIRA DE HETTICH, DE EXTRACCIÓN TOTAL, Y AUTOFRENO O PUSH. COLOR BLANCO.



## MATERIALES

UTILIZAMOS CHAPA DE MADERA DE 1ª CATEGORÍA. INTERIORES DEL MUEBLE EN MELAMINA BLANCA.



## LACA

VARIAS CAPAS DEPENDIENDO DEL COLOR, PERO SIEMPRE CON LA MEJOR LACA EXISTENTE EN EL MERCADO.



## GARANTÍA

2 AÑOS

# 2 AÑOS

## MONTAJE

DISPONEMOS DEL SERVICIO DE MONTAJE, DONDE UNOS EXPERTOS MONTADORES COLOCARAN SU MUEBLE A LA PERFECCIÓN. CONSULTE PRECIO.





# C1 ACABADOS



## MADERA SELECCIONADA A MANO

CADA DETALLE CUENTA PARA NOSÓTROS. SELECCIONAMOS LAS HOJAS DE MADERA UNA A UNA PARA GARANTIZAR QUE EL RESULTADO FINAL SEA SIEMPRE EL DESEADO. ENTRE LA EXPERIENCIA DE NUESTROS PROVEEDORES Y LA NUESTRA PROPIA, CASI LLEGAMOS A UN SIGLO TRABAJANDO LA MADERA. DOMINAMOS LA MADERA, DOMINAMOS LOS TINTES A APLICAR.

NOS GUSTA HACER LAS COSAS BIEN.

## ROBLE DE 1A CON TINTES Y NOGAL DE 1A



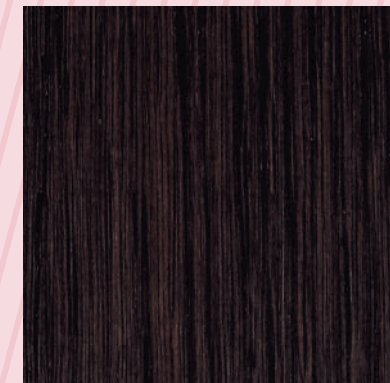
T1 NATURAL



T2 SHELL



T3 TABACO



T4 WENGUE



T5 NOGAL

## ROBLE DE 1A CON TINTES NOVEDADES



T6 MAPLE



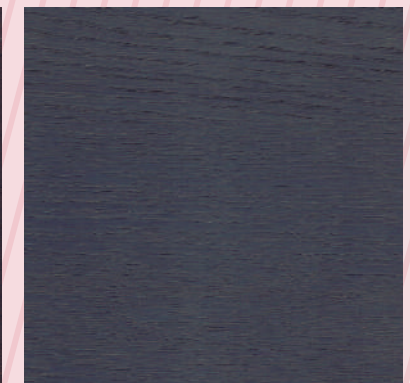
T7 SHEDUA



T8 GRAPIA



T9 IPÉ



T10 PARÓTA



# C1 ACABADOS

## DECAPADOS

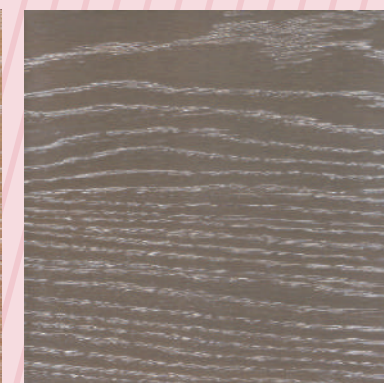
LOS ACABADOS DECAPADOS SE LOGRAN APLICANDO UNA MANO DE PÁTINA PARA QUE, AL LIMPIARLA, LAS VETAS QUEDEN CON RESTOS DE DICHA PÁTINA. POSTERIORMENTE, SE APLICA EL TINTE DEFINITIVO. ASÍ LOGRAMOS ESE ASPECTO ENVEJECIDO, TAN SOLICITADO HOY EN DÍA POR LOS INTERIORISTAS MÁS VANGUARDISTAS.



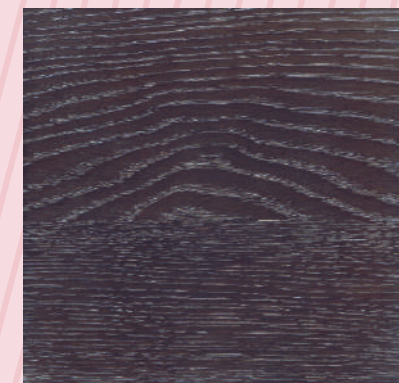
D1 VALSAIN



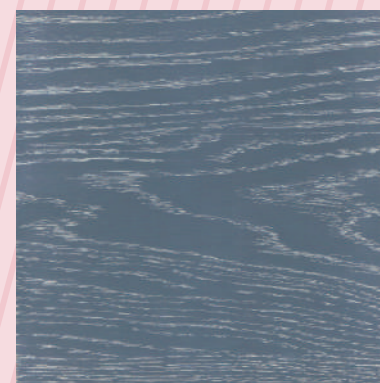
D2 MBERO



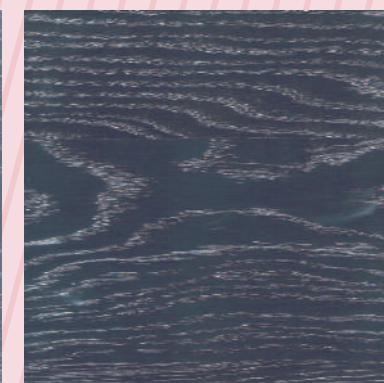
D3 KOTO



D4 CHESTNUT



D5 CONCRETO



D6 LIMBA



D7 COCOA

NOTA: ESTOS ACABADOS TIENEN UN **+5% DE INCREMENTO**



# C1 ACABADOS

## LACADOS Y PORO ABIERTO

NUESTRAS LACAS SON LO MEJOR DEL MERCADO. PRODUCTOS APLICADOS EN VARIAS CAPAS, DEPENDIENDO DEL COLOR, NO LES AFECTAN LOS RAYOS UV, PARA GARANTIZAR EL PASO DEL TIEMPO EN PERFECTAS CONDICIONES.

CUALQUIER LACADO, SE PUEDE PEDIR CON EL **PORO ABIERTO**, PARA QUE, APLICADO SOBRE ROBLE, DEJE ENTREVER LAS BETAS DE MADERA. VER MUESTRARIO PARA VER LACAS CON PORO ABIERTO.



PANTONE MARSALA  
COLOR DEL AÑO 2015



PANTONE ROSE QUARTZ  
COLOR DEL AÑO 2016



PANTONE SERENITY  
COLOR DEL AÑO 2016



PANTONE GREENERY  
COLOR DEL AÑO 2017



RAL O NCS

## ESTRATIFICADOS ENVEJECIDOS



E1 CANELA



E2 CHOCO



E3 HUMO



E4 VAINILLA



E5 PINO ARIDO



E6 SACRAMENTO



E7 MEMPHIS



# C1 ACABADOS ESTRATIFICADOS



CANELA



HUMO



PINO ARIDO



VAINILLA



CHOCO

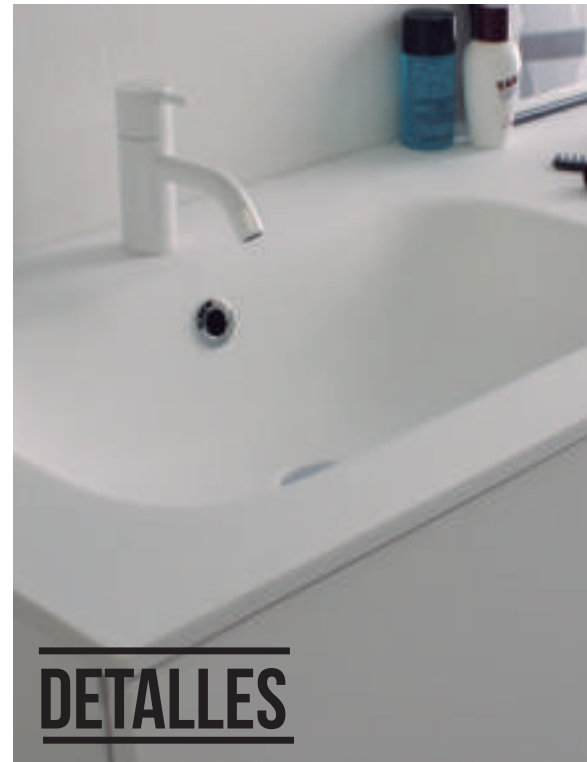


MENPHIS



SACRAMENTO

C1



**DETALLES**

# C1. ITHACA

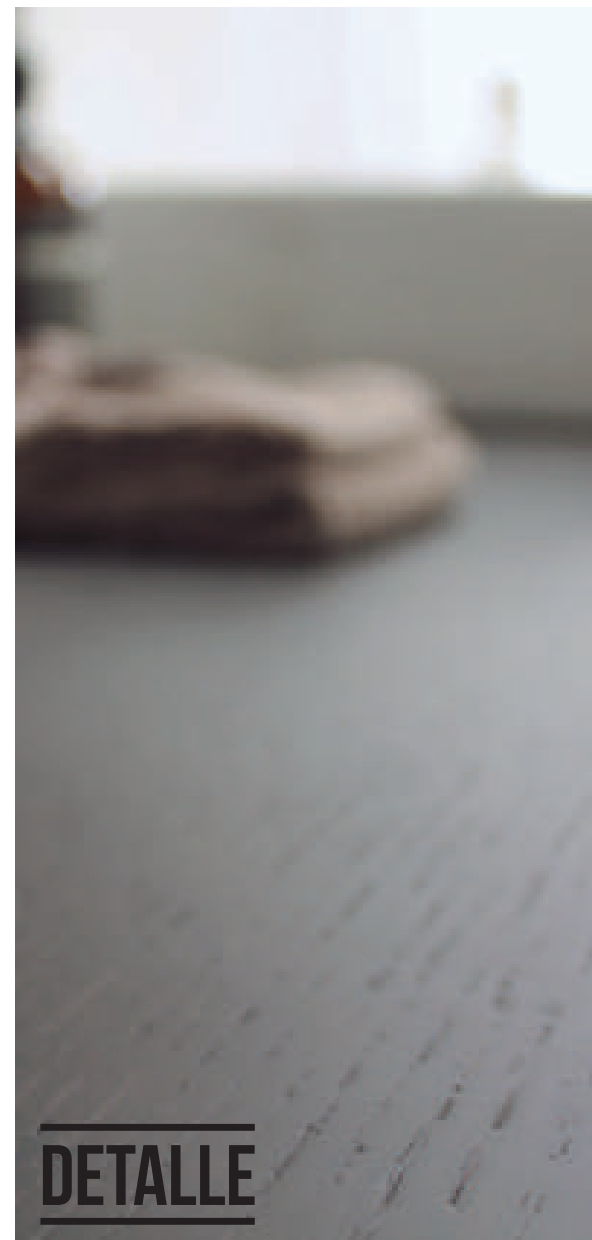
C1



**DETALLES**



C1



C1



# C1.ITHACA



# C1.ITHACA





# C1.ITHACA







**C1. ITHACA**



C1

# C1.ITHACA

C1







# C1.ITHACA





C1



# C1. ITHACA

C1



DETALLES



C1

**DETALLE**



**DETALLE**



**C1.BOX**



C1





C1

C1



C1.BOX



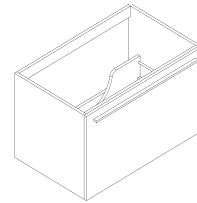


# C1 BASICOS ITHACA/BOX

FONDO HASTA 45CM

## 1 CAJÓN

Alto hasta 64



### LACA/MADERA

Ref.	Ancho hasta	P.VP.
IT641C60	60 cm	392
IT641C70	70 cm	429
IT641C80	80 cm	450
IT641C90	90 cm	476
IT641C100	100 cm	491
IT641C110	110 cm	533
IT641C120	120 cm	548

\*\* OPCIÓN CAJÓN INTERIOR INCREMENTO + 93 E

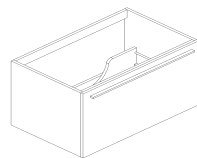
### ESTRATIFICADO

Ref.	Ancho hasta	P.VP.
IT641C60E	60 cm	353
IT641C70E	70 cm	381
IT641C80E	80 cm	405
IT641C90E	90 cm	417
IT641C100E	100 cm	440
IT641C110E	110 cm	465
IT641C120E	120 cm	490

\*\* OPCIÓN CAJÓN INTERIOR INCREMENTO + 93 E

## 1 CAJÓN

Alto hasta 48



### LACA/MADERA

Ref.	Ancho hasta	P.VP.
IT481C60	60 cm	357
IT481C70	70 cm	386
IT481C80	80 cm	409
IT481C90	90 cm	440
IT481C100	100 cm	478
IT481C110	110 cm	502
IT481C120	120 cm	524

\*\* OPCIÓN CAJÓN INTERIOR INCREMENTO + 93 E

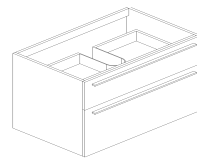
### ESTRATIFICADO

Ref.	Ancho hasta	P.VP.
IT481C60E	60 cm	321
IT481C70E	70 cm	349
IT481C80E	80 cm	371
IT481C90E	90 cm	400
IT481C100E	100 cm	433
IT481C110E	110 cm	453
IT481C120E	120 cm	474

\*\* OPCIÓN CAJÓN INTERIOR INCREMENTO + 93 E

## 2 CAJONES

Alto hasta 64 (24+40)



### LACA/MADERA

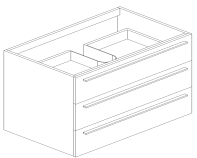
Ref.	Ancho hasta	P.VP.
IT642CJ60	60 cm	481
IT642CJ70	70 cm	506
IT642CJ80	80 cm	549
IT642CJ90	90 cm	577
IT642CJ100	100 cm	635
IT642CJ110	110 cm	649
IT642CJ120	120 cm	657

### ESTRATIFICADO

Ref.	Ancho hasta	P.VP.
IT642CJ60E	60 cm	436
IT642CJ70E	70 cm	460
IT642CJ80E	80 cm	496
IT642CJ90E	90 cm	522
IT642CJ100E	100 cm	575
IT642CJ110E	110 cm	585
IT642CJ120E	120 cm	595

## 3 CAJONES

Alto hasta 72



### LACA/MADERA

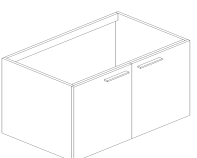
Ref.	Ancho hasta	P.VP.
IT723C60	60 cm	609
IT723C70	70 cm	620
IT723C80	80 cm	633
IT723C90	90 cm	642
IT723C100	100 cm	686
IT723C110	110 cm	730
IT723C120	120 cm	771

### ESTRATIFICADO

Ref.	Ancho hasta	P.VP.
IT723C60E	60 cm	551
IT723C70E	70 cm	560
IT723C80E	80 cm	574
IT723C90E	90 cm	580
IT723C100E	100 cm	622
IT723C110E	110 cm	661
IT723C120E	120 cm	697

## 2 PUERTAS

Alto hasta 64



### LACA/MADERA

Ref.	Ancho hasta	P.VP.
IT642P60	60 cm	321
IT642P70	70 cm	347
IT642P80	80 cm	404
IT642P100	100 cm	465
IT642P110	110 cm	511
IT642P120	120 cm	557

### ESTRATIFICADO

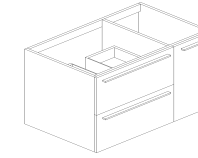
Ref.	Ancho hasta	P.VP.
IT642P60E	60 cm	291
IT642P70E	70 cm	315
IT642P80E	80 cm	357
IT642P100E	100 cm	422
IT642P110E	110 cm	455
IT642P120E	120 cm	489

# C1 BASICOS ITHACA/BOX

FONDO HASTA 45CM

## 2 CAJONES / 1 PUERTA

Alto hasta 64



### LACA/MADERA

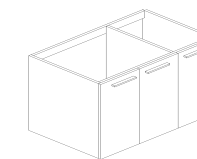
Ref.	Ancho hasta	P.VP.
IT642C1P80	80 cm	574
IT642C1P90	90 cm	599
IT642C1P100	100 cm	658
IT642C1P110	110 cm	671
IT642C1P120	120 cm	682

### ESTRATIFICADO

Ref.	Ancho hasta	P.VP.
IT642C1P80E	80 cm	520
IT642C1P90E	90 cm	546
IT642C1P100E	100 cm	596
IT642C1P110E	110 cm	610
IT642C1P120E	120 cm	620

## 3 PUERTAS

Alto hasta 64



### LACA/MADERA

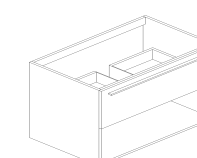
Ref.	Ancho hasta	P.VP.
IT643P80	80 cm	454
IT643P90	90 cm	469
IT643P100	100 cm	495
IT643P110	110 cm	506
IT643P120	120 cm	518

### ESTRATIFICADO

Ref.	Ancho hasta	P.VP.
IT643P80E	80 cm	411
IT643P90E	90 cm	424
IT643P100E	100 cm	448
IT643P110E	110 cm	459
IT643P120E	120 cm	467

## CAJÓN-HUECO

Alto hasta 64



### LACA/MADERA

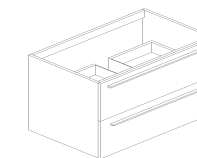
Ref.	Ancho hasta	P.VP.
IT641CH60	60 cm	440
IT641CH70	70 cm	465
IT641CH80	80 cm	505
IT641CH90	90 cm	524
IT641CH100	100 cm	564
IT641CH110	110 cm	579
IT641CH120	120 cm	592

### ESTRATIFICADO

Ref.	Ancho hasta	P.VP.
IT641CH60E	60 cm	400
IT641CH70E	70 cm	421
IT641CH80E	80 cm	458
IT641CH90E	90 cm	474
IT641CH100E	100 cm	509
IT641CH110E	110 cm	524
IT641CH120E	120 cm	536

## 2 CAJONES

Alto hasta 64 (32+32)



### LACA/MADERA

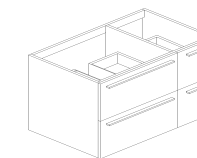
Ref.	Ancho hasta	P.VP.
IT642C60	60 cm	481
IT642C70	70 cm	506
IT642C80	80 cm	549
IT642C90	90 cm	577
IT642C100	100 cm	635
IT642C110	110 cm	649
IT642C120	120 cm	657

### ESTRATIFICADO

Ref.	Ancho hasta	P.VP.
IT642C60E	60 cm	436
IT642C70E	70 cm	460
IT642C80E	80 cm	496
IT642C90E	90 cm	522
IT642C100E	100 cm	575
IT642C110E	110 cm	585
IT642C120E	120 cm	595

## 2 CAJONES/2 CAJONES

Alto hasta 64



### LACA/MADERA

Ref.	Ancho hasta	P.VP.
IT644C80	80 cm	668
IT644C90	90 cm	699
IT644C100	100 cm	763
IT644C110	110 cm	777
IT644C120	120 cm	786

### ESTRATIFICADO

Ref.	Ancho hasta	P.VP.
IT644C80E	80 cm	606
IT644C90E	90 cm	633
IT644C100E	100 cm	690
IT644C110E	110 cm	701
IT644C120E	120 cm	711

\*\* Los anchos del cajon pueden ser iguales.

\*\* Los anchos del cajon pueden ser iguales.

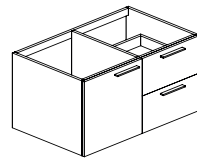


# C1 BASICOS ITHACA/BOX

FONDO HASTA 45CM

## 1 PUERTA/2 CAJONES

Alto hasta 64



### LACA/MADERA

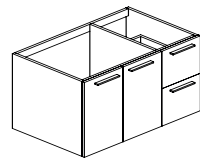
Ref.	Ancho hasta	P.VP.
IT641P2C80	80 cm	574
IT641P2C90	90 cm	599
IT641P2C100	100 cm	658
IT641P2C110	110 cm	671
IT641P2C120	120 cm	682

### ESTRATIFICADO

Ref.	Ancho hasta	P.VP.
IT641P2C80E	80 cm	520
IT641P2C90E	90 cm	546
IT641P2C100E	100 cm	596
IT641P2C110E	110 cm	610
IT641P2C120E	120 cm	620

## 2 PUERTAS/2 CAJONES

Alto hasta 64



### LACA/MADERA

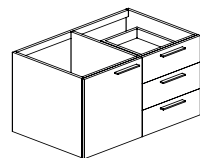
Ref.	Ancho hasta	P.VP.
IT642P2C80	80 cm	551
IT642P2C90	90 cm	575
IT642P2C100	100 cm	609
IT642P2C110	110 cm	638
IT642P2C120	120 cm	666

### ESTRATIFICADO

Ref.	Ancho hasta	P.VP.
IT642P2C80E	80 cm	498
IT642P2C90E	90 cm	520
IT642P2C100E	100 cm	551
IT642P2C110E	110 cm	579
IT642P2C120E	120 cm	604

## 1 PUERTA/3 CAJONES

Alto hasta 72



### LACA/MADERA

Ref.	Ancho hasta	P.VP.
IT721P3C60	60 cm	649
IT721P3C70	70 cm	683
IT721P3C80	80 cm	714

### ESTRATIFICADO

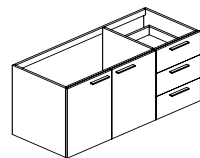
Ref.	Ancho hasta	P.VP.
IT721P3C60E	60 cm	585
IT721P3C70E	70 cm	619
IT721P3C80E	80 cm	649

\*\* OPCIÓN CAJÓN INTERIOR INCREMENTO + 80 E

\*\* OPCIÓN CAJÓN INTERIOR INCREMENTO + 80 E

## 2 PUERTAS/3 CAJONES

Alto hasta 72



### LACA/MADERA

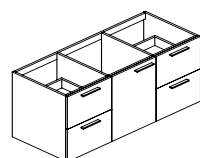
Ref.	Ancho hasta	P.VP.
IT722P3C80	80 cm	655
IT722P3C90	90 cm	697
IT722P3C100	100 cm	731
IT722P3C110	110 cm	749
IT722P3C120	120 cm	765

### ESTRATIFICADO

Ref.	Ancho hasta	P.VP.
IT722P3C80E	80 cm	592
IT722P3C90E	90 cm	632
IT722P3C100E	100 cm	663
IT722P3C110E	110 cm	677
IT722P3C120E	120 cm	692

## 2 CAJONES/1 PUERTA/2 CAJONES

Alto hasta 64



### LACA/MADERA

Ref.	Ancho hasta	P.VP.
IT642CP2C100	100 cm	807
IT642CP2C110	110 cm	860
IT642CP2C120	120 cm	914

### ESTRATIFICADO

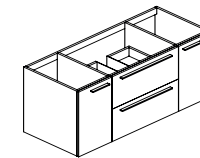
Ref.	Ancho hasta	P.VP.
IT642CP2C100E	100 cm	728
IT642CP2C110E	110 cm	780
IT642CP2C120E	120 cm	827

# C1 BASICOS ITHACA/BOX

FONDO HASTA 45CM

## 1 PUERTA/2 CAJONES/1 PUERTA

Alto hasta 64



### LACA/MADERA

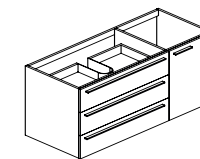
Ref.	Ancho hasta	P.VP.
IT64P2CP100	100 cm	684
IT64P2CP110	110 cm	731
IT64P2CP120	120 cm	779

### ESTRATIFICADO

Ref.	Ancho hasta	P.VP.
IT64P2CP100E	100 cm	619
IT64P2CP110E	110 cm	663
IT64P2CP120E	120 cm	705

## 3 CAJONES/1 PUERTA

Alto hasta 72



### LACA/MADERA

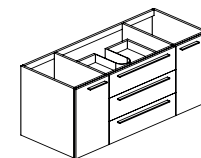
Ref.	Ancho hasta	P.VP.
IT723C1P100	100 cm	779
IT723C1P110	110 cm	788
IT723C1P120	120 cm	799

### ESTRATIFICADO

Ref.	Ancho hasta	P.VP.
IT723C1P100E	100 cm	705
IT723C1P110E	110 cm	749
IT723C1P120E	120 cm	724

## 1 PUERTA/3 CAJONES/1 PUERTA

Alto hasta 72



### LACA/MADERA

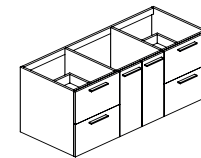
Ref.	Ancho hasta	P.VP.
IT72P3CP100	100 cm	762
IT72P3CP110	110 cm	770
IT72P3CP120	120 cm	775

### ESTRATIFICADO

Ref.	Ancho hasta	P.VP.
IT72P3CP100E	100 cm	818
IT72P3CP110E	110 cm	827
IT72P3CP120E	120 cm	832

## 2 CAJONES/2 PUERTAS/2 CAJONES

Alto hasta 64



### LACA/MADERA

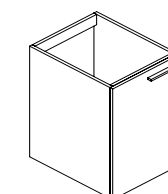
Ref.	Ancho hasta	P.VP.
IT642C2P2C100	100 cm	871
IT642C2P2C110	110 cm	895
IT642C2P2C120	120 cm	916

### ESTRATIFICADO

Ref.	Ancho hasta	P.VP.
IT642C2P2C100E	100 cm	787
IT642C2P2C110E	110 cm	810
IT642C2P2C120E	120 cm	829

## 1 PUERTA

Alto hasta 64



### LACA/MADERA

Ref.	Ancho hasta	P.VP.
IT641P30	30 cm	209
IT641P40	40 cm	235
IT641P50	50 cm	260

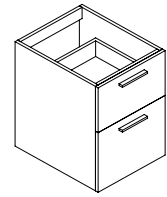
### ESTRATIFICADO

Ref.	Ancho hasta	P.VP.
IT641P30E	30 cm	189
IT641P40E	40 cm	214
IT641P50E	50 cm	235

# C1 BASICOS ITHACA/BOX

FONDO HASTA 45CM

**2 CAJONES**  
Alto hasta 56 (24+32)



## LACA/MADERA

Ref.	Ancho hasta	P.VP.
IT562CJ30	30 cm	343
IT562CJ40	40 cm	354
IT562CJ50	50 cm	364

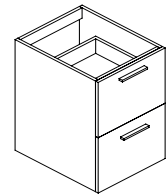
## ESTRATIFICADO

Ref.	Ancho hasta	P.VP.
IT562CJ30E	30 cm	308
IT562CJ40E	40 cm	321
IT562CJ50E	50 cm	331

\*\* OPCIÓN CAJÓN INTERIOR INCREMENTO + 93 E

\*\* OPCIÓN CAJÓN INTERIOR INCREMENTO + 93 E

**2 CAJONES**  
Alto hasta 64 (32+32)



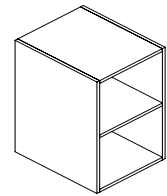
## LACA/MADERA

Ref.	Ancho hasta	P.VP.
IT642C30	30 cm	359
IT642C40	40 cm	375
IT642C50	50 cm	379

## ESTRATIFICADO

Ref.	Ancho hasta	P.VP.
IT642C30E	30 cm	325
IT642C40E	40 cm	338
IT642C50E	50 cm	346

**ABIERTO CON BALDA**  
Alto hasta 64



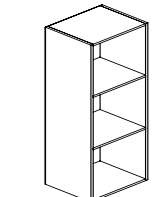
## LACA/MADERA

Ref.	Ancho hasta	P.VP.
IT64H20	20 cm	222
IT64H30	30 cm	234
IT64H40	40 cm	255
IT64H60	60 cm	292
IT64H80	80 cm	325
IT64H100	100 cm	343

## ESTRATIFICADO

Ref.	Ancho hasta	P.VP.
IT64H20E	20 cm	190
IT64H30E	30 cm	214
IT64H40E	40 cm	230
IT64H60E	60 cm	263
IT64H80E	80 cm	294
IT64H100E	100 cm	308

**ABIERTO CON BALDA**  
Alto hasta 72



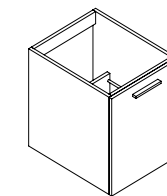
## LACA/MADERA

Ref.	Ancho hasta	P.VP.
IT72H40	40 cm	278
IT72H60	60 cm	320
IT72H80	80 cm	358
IT72H100	100 cm	377

## ESTRATIFICADO

Ref.	Ancho hasta	P.VP.
IT72H40E	40 cm	250
IT72H60E	60 cm	289
IIT72H80E	80 cm	321
IIT72H100E	100 cm	339

**1 CAJÓN**  
Alto hasta 64



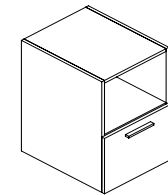
Ref.	Ancho hasta	P.VP.
IT641C30	30 cm	306
IT641C40	40 cm	320
IT641C50	50 cm	329
IT641C60	60 cm	392

Ref.	Ancho hasta	P.VP.
IT641C30E	30 cm	277
IT641C40E	40 cm	290
IT641C50E	50 cm	296
IT641C60E	60 cm	353

# C1 BASICOS ITHACA/BOX

FONDO HASTA 45CM

**HUECO - CAJÓN**  
Alto hasta 64



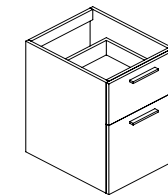
## LACA/MADERA

Ref.	Ancho hasta	P.VP.
IT64H1C30	30 cm	323
IT64H1C40	40 cm	337
IT64H1C50	50 cm	347

## ESTRATIFICADO

Ref.	Ancho hasta	P.VP.
IT64H1C30E	30 cm	293
IT64H1C40E	40 cm	306
IT64H1C40E	50 cm	313

**2 CAJONES**  
Alto hasta 64 (24+40)



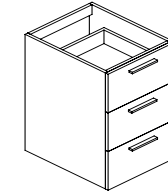
## LACA/MADERA

Ref.	Ancho hasta	P.VP.
IT642CJ30	30 cm	359
IT642CJ40	40 cm	375
IT642CJ50	50 cm	382

## ESTRATIFICADO

Ref.	Ancho hasta	P.VP.
IT642CJ30E	30 cm	325
IT642CJ40E	40 cm	338
IT642CJ50E	50 cm	346

**3 CAJONES**  
Alto hasta 72



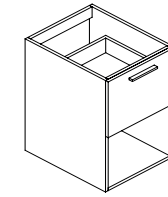
## LACA/MADERA

Ref.	Ancho hasta	P.VP.
IT723C30	30 cm	440
IT723C40	40 cm	479
IT723C50	50 cm	526

## ESTRATIFICADO

Ref.	Ancho hasta	P.VP.
IT723C30E	30 cm	397
IT723C40E	40 cm	434
IT723C50E	50 cm	476

**CAJÓN - HUECO**  
Alto hasta 64



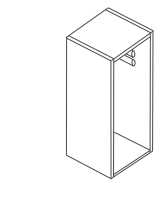
## LACA/MADERA

Ref.	Ancho hasta	P.VP.
IT641CH30	30 cm	324
IT641CH40	40 cm	337
IT641CH50	50 cm	346

## ESTRATIFICADO

Ref.	Ancho hasta	P.VP.
IT641CH30E	30 cm	293
IT641CH40E	40 cm	306
IT641CH50E	50 cm	313

**MODULO TOALLERO EXTRAIBLE**  
Alto hasta 64



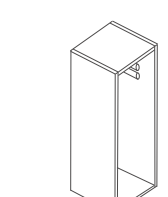
## LACA/MADERA

Ref.	Ancho hasta	P.VP.
IT64TOA30	30 cm	209

## ESTRATIFICADO

Ref.	Ancho hasta	P.VP.
IT64TOA30E	30 cm	189

**MODULO TOALLERO EXTRAIBLE**  
Alto hasta 72



## LACA/MADERA

Ref.	Ancho hasta	P.VP.
IT72TOA30	30 cm	235

## ESTRATIFICADO

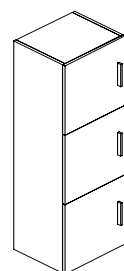
Ref.	Ancho hasta	P.VP.
IT72TOA30E	30 cm	209



# C1 BASICOS ITHACA/BOX

ALTO DE 140 - FONDO HASTA 24CM  
ALTO DE 180 - FONDO HASTA 35CM

## 3 PUERTAS



### LACA/MADERA

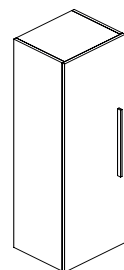
Ref.	Alto hasta	Ancho hasta	P.VP.
1403P25	140 cm	25 cm	<b>393</b>
1403P35		35 cm	<b>416</b>
1403P45		45 cm	<b>433</b>
1803P25	180 cm	25 cm	<b>448</b>
1803P35		35 cm	<b>463</b>
1803P45		45 cm	<b>505</b>

### ESTRATIFICADO

Ref.	Alto hasta	Ancho hasta	P.VP.
1403P25E	140 cm	25 cm	<b>357</b>
1403P35E		35 cm	<b>376</b>
1403P45E		45 cm	<b>392</b>
1803P25E	180 cm	25 cm	<b>405</b>
1803P35E		35 cm	<b>420</b>
1803P45E		45 cm	<b>458</b>

\*\* 5 BALDAS INTERIORES (2 FIJAS + 3 REGULABLES)

## 1 PUERTA



### LACA/MADERA

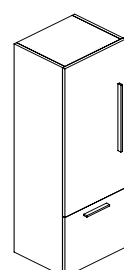
Ref.	Alto hasta	Ancho hasta	P.VP.
1401P25	140 cm	25 cm	<b>310</b>
1401P35		35 cm	<b>321</b>
1401P45		45 cm	<b>348</b>

### ESTRATIFICADO

Ref.	Alto hasta	Ancho hasta	P.VP.
1401P25E	140 cm	25 cm	<b>281</b>
1401P35E		35 cm	<b>292</b>
1401P45E		45 cm	<b>315</b>

\*\* 5 BALDAS INTERIORES (1 FIJA + 4 REGULABLES)

## 1 PUERTA/1 CAJÓN



### LACA/MADERA

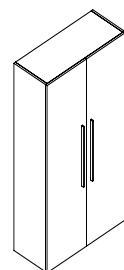
Ref.	Alto hasta	Ancho hasta	P.VP.
1401PIC25	140 cm	25 cm	<b>452</b>
1401PIC35		35 cm	<b>499</b>
1401PIC45		45 cm	<b>538</b>
1801PIC25	180 cm	25 cm	<b>481</b>
1801PIC35		35 cm	<b>525</b>
1801PIC45		45 cm	<b>591</b>

### ESTRATIFICADO

Ref.	Alto hasta	Ancho hasta	P.VP.
1401PIC25E	140 cm	25 cm	<b>409</b>
1401PIC35E		35 cm	<b>452</b>
1401PIC45E		45 cm	<b>488</b>
1801PIC25E	180 cm	25 cm	<b>436</b>
1801PIC35E		35 cm	<b>475</b>
1801PIC45E		45 cm	<b>535</b>

\*\* HASTA 140: 3 BALDAS INTERIORES (1 FIJA + 2 REGULABLES)  
\*\* HASTA 180: 5 BALDAS INTERIORES (1 FIJA + 4 REGULABLES)

## 2 PUERTAS



### LACA/MADERA

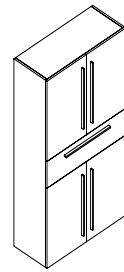
Ref.	Alto hasta	Ancho hasta	P.VP.
1402P50	140 cm	50 cm	<b>479</b>
1402P65		65 cm	<b>525</b>
1402P80		80 cm	<b>580</b>

### ESTRATIFICADO

Ref.	Alto hasta	Ancho hasta	P.VP.
1402P50E	140 cm	50 cm	<b>436</b>
1402P65E		65 cm	<b>475</b>
1402P80E		80 cm	<b>525</b>

\*\* 5 BALDAS INTERIORES (1 FIJA + 4 REGULABLES)

## 4 PUERTAS/1 CAJÓN



### LACA/MADERA

Ref.	Alto hasta	Ancho hasta	P.VP.
1404PIC50	140 cm	50 cm	<b>621</b>
1404PIC65		65 cm	<b>672</b>
1404PIC80		80 cm	<b>716</b>
1804PIC50	180 cm	50 cm	<b>694</b>
1804PIC65		65 cm	<b>744</b>
1804PIC80		80 cm	<b>799</b>

### ESTRATIFICADO

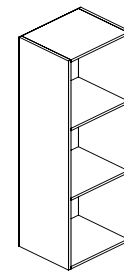
Ref.	Alto hasta	Ancho hasta	P.VP.
1404PIC50E	140 cm	50 cm	<b>561</b>
1404PIC65E		65 cm	<b>609</b>
1404PIC80E		80 cm	<b>650</b>
1804PIC50E	180 cm	50 cm	<b>627</b>
1804PIC65E		65 cm	<b>673</b>
1804PIC80E		80 cm	<b>724</b>

\*\* HASTA 140: 3 BALDAS INTERIORES (1 FIJA + 2 REGULABLES)  
\*\* HASTA 180: 4 BALDAS INTERIORES (1 FIJA + 3 REGULABLES)

# C1 BASICOS ITHACA/BOX

ALTO DE 140 - FONDO HASTA 24CM  
ALTO DE 180 - FONDO HASTA 35CM

## 3 HUECOS



### LACA/MADERA

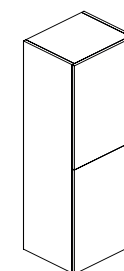
Ref.	Alto hasta	Ancho hasta	P.VP.
1403H25	140 cm	25 cm	<b>261</b>
1403H35		35 cm	<b>267</b>
1403H45		45 cm	<b>280</b>
1803H25	180 cm	25 cm	<b>313</b>
1803H35		35 cm	<b>324</b>
1803H45		45 cm	<b>335</b>

### ESTRATIFICADO

Ref.	Alto hasta	Ancho hasta	P.VP.
1403H25E	140 cm	25 cm	<b>235</b>
1403H35E		35 cm	<b>242</b>
1403H45E		45 cm	<b>256</b>
1803H25E	180 cm	25 cm	<b>281</b>
1803H35E		35 cm	<b>293</b>
1803H45E		45 cm	<b>304</b>

\*\* HASTA 140: 2 BALDAS INTERIORES  
\*\* HASTA 180: 3 BALDAS INTERIORES

## 2 PUERTAS



### LACA/MADERA

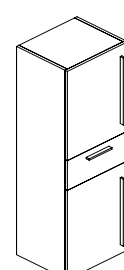
Ref.	Alto hasta	Ancho hasta	P.VP.
1401PIP25	140 cm	25 cm	<b>348</b>
1401PIP35		35 cm	<b>373</b>
1401PIP45		45 cm	<b>410</b>
1801PIP25	180 cm	25 cm	<b>391</b>
1801PIP35		35 cm	<b>421</b>
1801PIP45		45 cm	<b>455</b>

### ESTRATIFICADO

Ref.	Alto hasta	Ancho hasta	P.VP.
1401PIP25E	140 cm	25 cm	<b>316</b>
1401PIP35E		35 cm	<b>336</b>
1401PIP45E		45 cm	<b>373</b>
1801PIP25E	180 cm	25 cm	<b>353</b>
1801PIP35E		35 cm	<b>380</b>
1801PIP45E		45 cm	<b>412</b>

\*\* 5 BALDAS INTERIORES (1 FIJA + 4 REGULABLES)

## 2 PUERTAS/1 CAJÓN



### LACA/MADERA

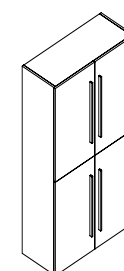
Ref.	Alto hasta	Ancho hasta	P.VP.
1402PIC25	140 cm	25 cm	<b>484</b>
1402PIC35		35 cm	<b>532</b>
1402PIC45		45 cm	<b>574</b>
1802PIC25	180 cm	25 cm	<b>574</b>
1802PIC35		35 cm	<b>586</b>
1802PIC45		45 cm	<b>606</b>

### ESTRATIFICADO

Ref.	Alto hasta	Ancho hasta	P.VP.
1402PIC25E	140 cm	25 cm	<b>437</b>
1402PIC35E		35 cm	<b>480</b>
1402PIC45E		45 cm	<b>518</b>
1802PIC25E	180 cm	25 cm	<b>518</b>
1802PIC35E		35 cm	<b>532</b>
1802PIC45E		45 cm	<b>548</b>

\*\* HASTA 140: 3 BALDAS INTERIORES (1 FIJA + 2 REGULABLES)  
\*\* HASTA 180: 4 BALDAS INTERIORES (1 FIJA + 3 REGULABLES)

## 4 PUERTAS



### LACA/MADERA

Ref.	Alto hasta	Ancho hasta	P.VP.
1404P50	140 cm	50 cm	<b>548</b>
1404P65		65 cm	<b>596</b>
1404P80		80 cm	<b>655</b>
1804P50	180 cm	50 cm	<b>607</b>
1804P65		65 cm	<b>656</b>
1804P80		80 cm	<b>714</b>

### ESTRATIFICADO

Ref.	Alto hasta	Ancho hasta	P.VP.
1404P50E	140 cm	50 cm	<b>495</b>
1404P65E		65 cm	<b>540</b>
1404P80E		80 cm	<b>592</b>
1804P50E	180 cm	50 cm	<b>548</b>
1804P65E		65 cm	<b>593</b>
1804P80E		80 cm	<b>648</b>

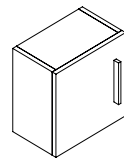
\*\* 5 BALDAS INTERIORES (1 FIJA + 4 REGULABLES)

# C1 BASICOS ITHACA/BOX

FONDO HASTA 19CM

## 1 PUERTA

Alto hasta 30-40-50



### LACA/MADERA

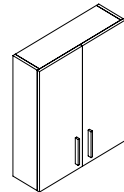
Ref.	Ancho hasta	P.VP.
301P30	30 cm	171
401P40	40 cm	185
501P50	50 cm	190

### ESTRATIFICADO

Ref.	Ancho hasta	P.VP.
301P30E	30 cm	154
401P40E	40 cm	168
501P50E	50 cm	172

## 2 PUERTAS

Alto hasta 70



### LACA/MADERA

Ref.	Ancho hasta	P.VP.
702P50	50 cm	262
702P60	60 cm	288
702P70	70 cm	304
702P80	80 cm	319

### ESTRATIFICADO

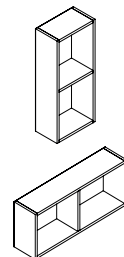
Ref.	Ancho hasta	P.VP.
702P50E	50 cm	236
702P60E	60 cm	260
702P70E	70 cm	274
702P80E	80 cm	289

\*\* OPCIÓN CAJÓN INTERIOR INCREMENTO + 80 E

\*\* OPCIÓN CAJÓN INTERIOR INCREMENTO + 80 E

## ALTO DECORATIVO

Alto hasta 70



### LACA/MADERA

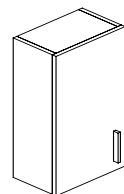
Ref.	Ancho hasta	P.VP.
70H40	40 cm	255
70H60	60 cm	291
70H80	80 cm	325
70H100	100 cm	339

### ESTRATIFICADO

Ref.	Ancho hasta	P.VP.
70H40E	40 cm	230
70H60E	60 cm	263
70H80E	80 cm	294
70H100E	100 cm	307

## 1 PUERTA

Alto hasta 70



### LACA/MADERA

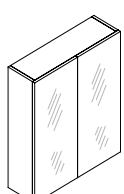
Ref.	Ancho hasta	P.VP.
701P30	30 cm	209
701P35	35 cm	226
701P40	40 cm	233
701P45	45 cm	248

### ESTRATIFICADO

Ref.	Ancho hasta	P.VP.
701P30E	30 cm	189
701P35E	35 cm	203
701P40E	40 cm	209
701P45E	45 cm	223

## CAMERINO 2 PUERTAS ESPEJO

Alto hasta 70



### LACA/MADERA

Ref.	Ancho hasta	P.VP.
702PE40	40 cm	286
702PE50	50 cm	328
702PE60	60 cm	373

### ESTRATIFICADO

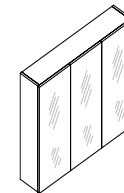
Ref.	Ancho hasta	P.VP.
702PE40E	40 cm	258
702PE50E	50 cm	295
702PE60E	60 cm	336

# C1 BASICOS ITHACA/BOX

FONDO HASTA 15CM

## CAMERINO 3 PUERTAS ESPEJO

Alto hasta 70



### LACA/MADERA

Ref.	Ancho hasta	P.VP.
703PE80	80 cm	374
703PE100	100 cm	412
703PE120	120 cm	455

### ESTRATIFICADO

Ref.	Ancho hasta	P.VP.
703PE80E	80 cm	337
703PE100E	100 cm	375
703PE120E	120 cm	412

## REGLETA LATERAL

Ancho hasta 8



### LACA/MADERA

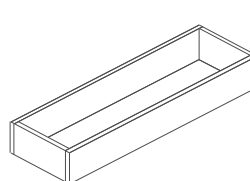
Ref.	Alto hasta	P.VP.
REG64	64 cm	35
REG72	72 cm	39
REG140	140 cm	55
REG180	180 cm	71

### ESTRATIFICADO

Ref.	Ancho hasta	P.VP.
REG64E	64 cm	33
REG72E	72 cm	35
REG140E	140 cm	48
REG180E	180 cm	63

## ZOCALO

Alto hasta 15cm



### LACA/MADERA

Ref.	Ancho hasta	P.VP.
ZOC60	60 cm	85
ZOC80	80 cm	105
ZOC100	100 cm	128
ZOC120	120 cm	149

### ESTRATIFICADO

Ref.	Ancho hasta	P.VP.
ZOC60E	60 cm	75
ZOC80E	80 cm	96
ZOC100E	100 cm	114
ZOC120E	120 cm	134

C1 BASICOS  
ITHACA/BOX



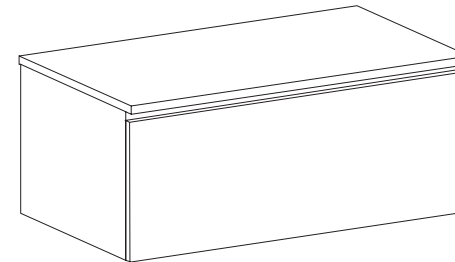
**BANCADAS  
SUSPENDIDAS**

LOS MUEBLES DEL C1 SON TAN VERSÁTILES QUE PERMITEN COLOCARLOS A RAS DE SUELO. ES UNA FORMA SENCILLA Y FUNCIONAL DE CREAR DISEÑOS NOVEDOSOS Y AÑADIR PERSONALIDAD A TU BAÑO.

C1 BASICOS  
ITHACA/BOX

FONDO HASTA 45CM

**BANCADA + TAPA  
1 CAJON**  
Alto hasta 32



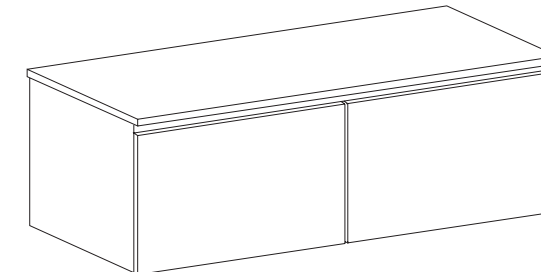
**LACA/MADERA**

Ref.	Ancho hasta	P.VP.
321CBAN60	60 cm	453
321CBAN80	80 cm	475
321CBAN100	100 cm	537
321CBAN120	120 cm	600

**ESTRATIFICADO**

Ref.	Ancho hasta	P.VP.
321CBAN60E	60 cm	408
321CBAN80E	80 cm	426
321CBAN100E	100 cm	483
321CBAN120E	120 cm	540

**BANCADA + TAPA  
2 CAJONES**  
Alto hasta 32



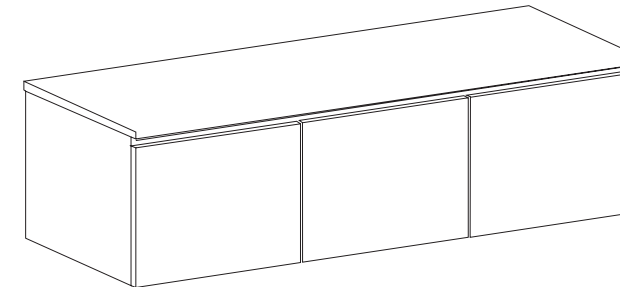
**LACA/MADERA**

Ref.	Ancho hasta	P.VP.
322CBAN60	60 cm	519
322CBAN80	80 cm	580
322CBAN100	100 cm	644
322CBAN120	120 cm	741

**ESTRATIFICADO**

Ref.	Ancho hasta	P.VP.
322CBAN60E	60 cm	504
322CBAN80E	80 cm	564
322CBAN100E	100 cm	626
322CBAN120E	120 cm	721

**BANCADA + TAPA  
3 CAJONES**  
Alto hasta 32



**LACA/MADERA**

Ref.	Ancho hasta	P.VP.
323CBAN60	60 cm	584
323CBAN80	80 cm	648
323CBAN100	100 cm	711
323CBAN120	120 cm	808

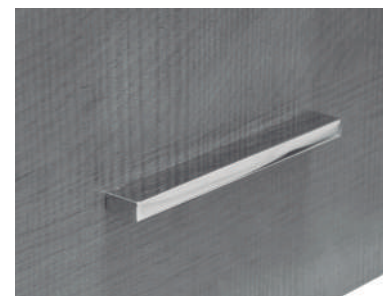
**ESTRATIFICADO**

Ref.	Ancho hasta	P.VP.
323CBAN60	60 cm	568
323CBAN80	80 cm	628
323CBAN100	100 cm	692
323CBAN120	120 cm	784



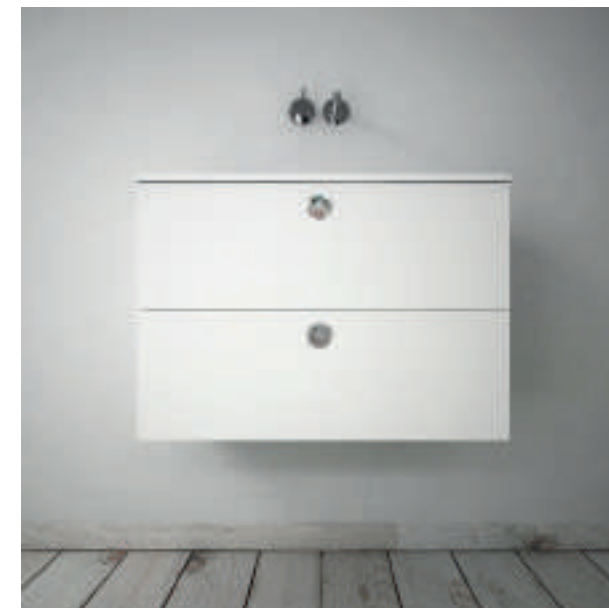
# C1 BASICOS SISTEMAS DE APERTURA

## C1 BASICOS ITHACA/BOX



TIRADOR DAMORE (Medidas: 150x20x8mm)

Laca	Madera	Estratificado	Decapado
✓	✓	✓	✓



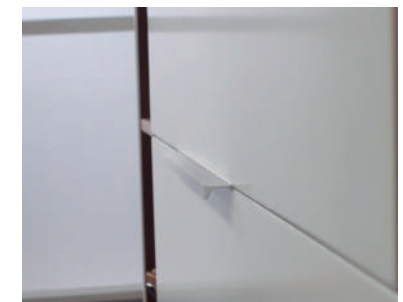
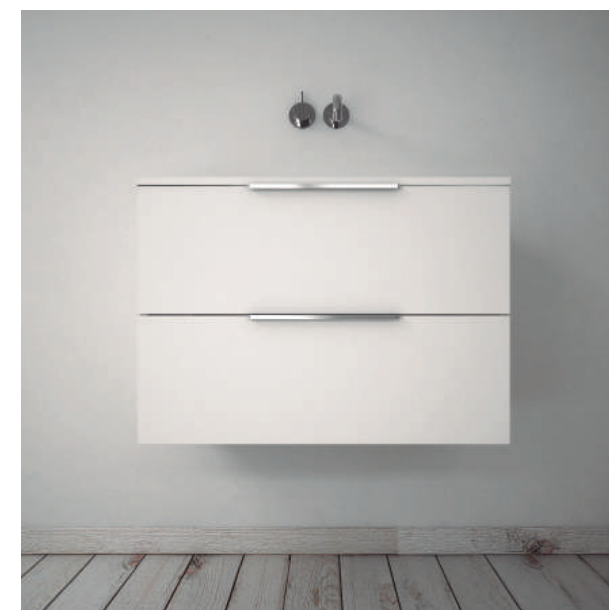
TIRADOR RADI (Medidas: 65x65x13mm)

Laca	Madera	Estratificado	Decapado
✓	✓	✓	✓



TIRADOR XALIO (Medidas: 103x26x7mm)

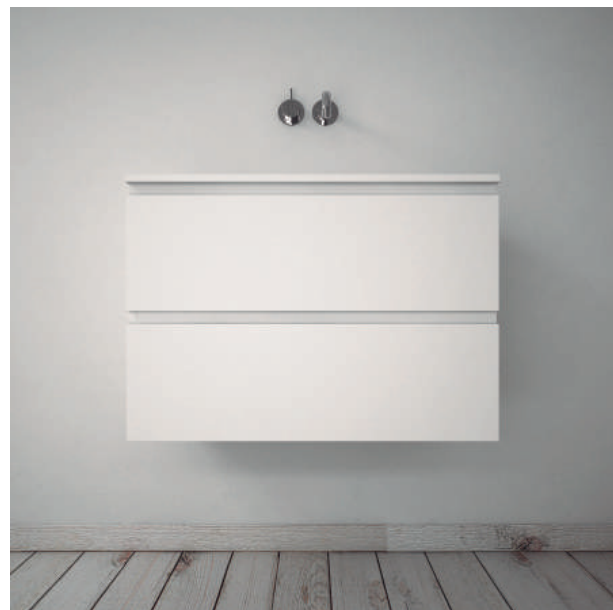
Laca	Madera	Estratificado	Decapado
✓	✓	✓	✓



TIRADOR SOHO (Medidas: 298x32x8mm)

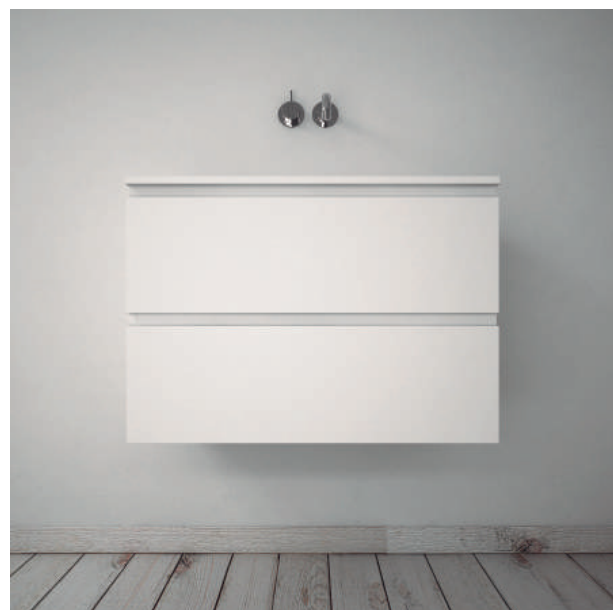
Laca	Madera	Estratificado	Decapado
✓	✓	✓	✓

# C1 BASICOS SISTEMAS DE APERTURA



UÑERO INGLETE (Hueco alto 25mm)

Laca	Madera	Estratificado	Decapado
✓	✓	✗	✓



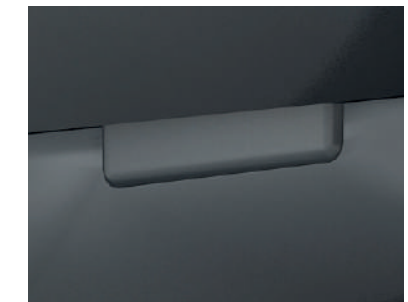
UÑERO RECTO (Hueco alto 25mm, Medida: 200mm)

Laca	Madera	Estratificado	Decapado
✓	✓	✓	✓



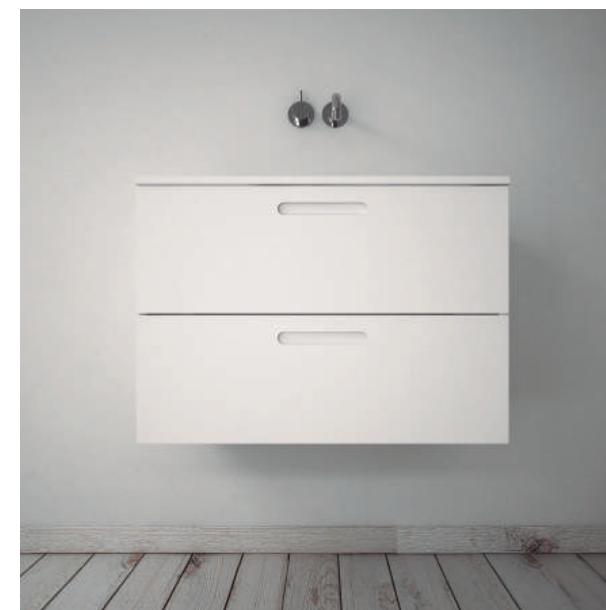
PUSH  
INCREMENTO : +34 euros/Cajón  
+17 euros/Puerta

Laca	Madera	Estratificado	Decapado
✓	✓	✓	✓



UÑERO MATRIX (Medida: 120x30mm)

Laca	Madera	Estratificado	Decapado
✓	✗	✗	✗



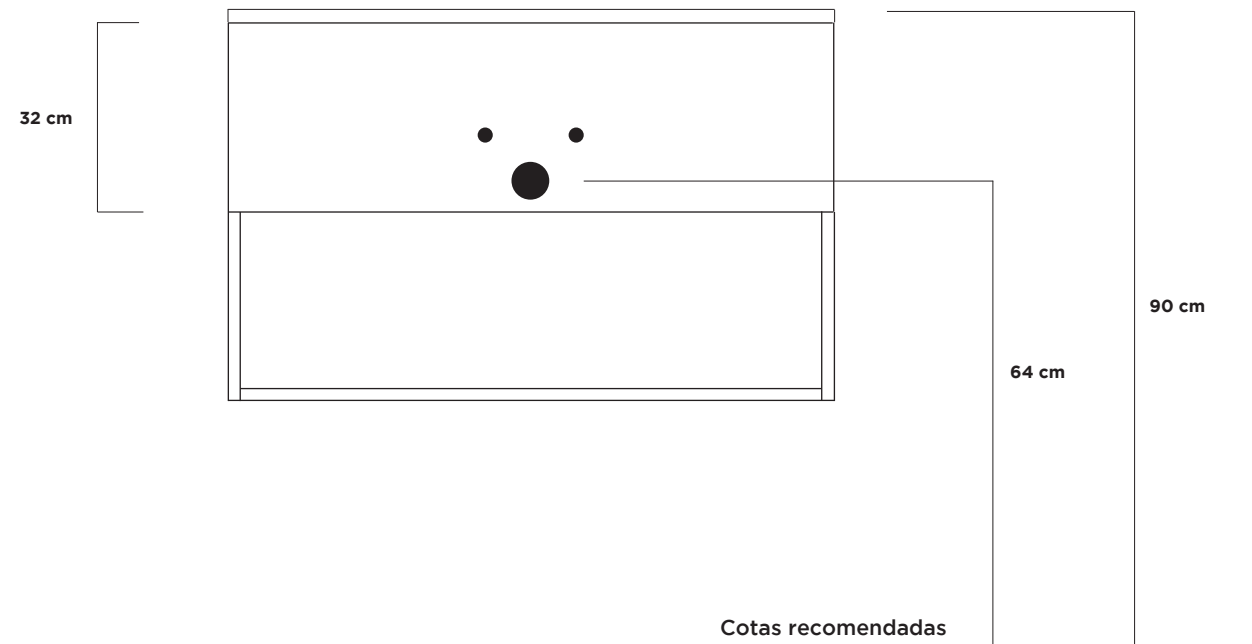
UÑERO EMBUTIDO (Medida: 172x24mm)  
INCREMENTO : +34 euros/Cajón  
+17 euros/Puerta

Laca	Madera	Estratificado	Decapado
✓	✓	✗	✓

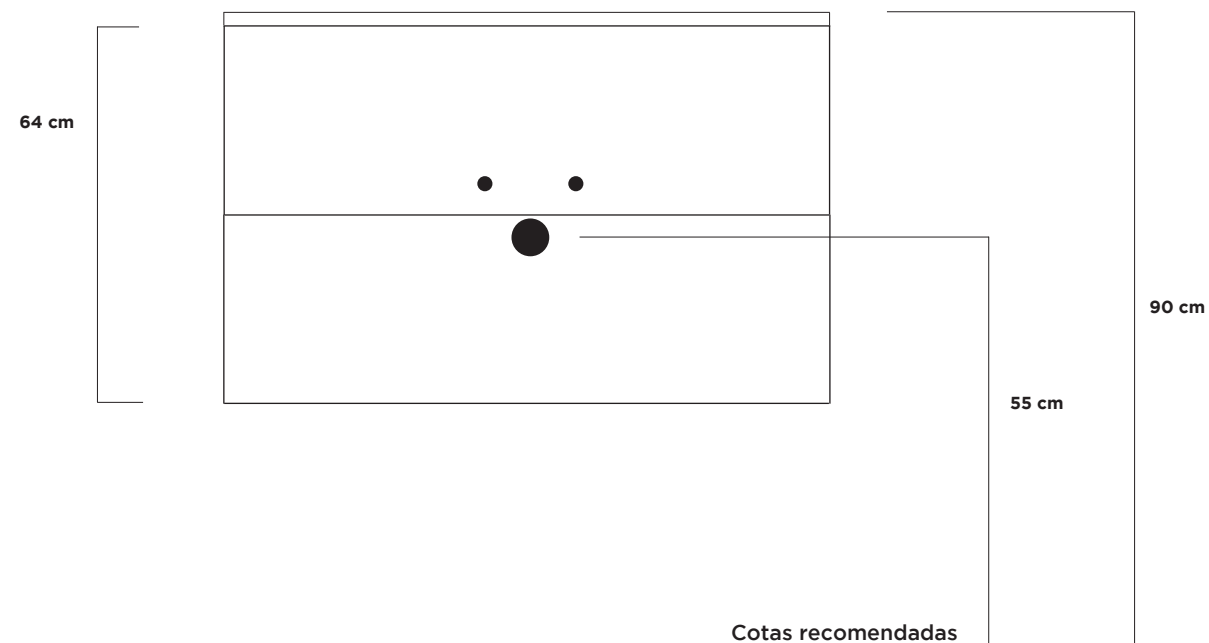
# COTAS DE AYUDA

## ITHACA/BOX

### CAJÓN-HUECO



### 2 CAJONES



# CÓMO CONFIGURAR UN PEDIDO

## ITHACA/BOX

- ELECCION DEL MUEBLE**

Seleccione la composición deseada en las pág. 66-77.  
Cuando el mueble va pegado a una pared, entre paredes o postes, debe indicarlo en el pedido.
  - ELECCION DE ITHACA O BOX**

Si lo quiere con COSTADOS OCULTOS (Ithaca) la referencia es correcta.  
Si lo quiere con COSTADOS VISTOS (Box), añada el sufijo -B a la referencia, o indíquelo en el pedido.
  - ELECCION DEL COLOR**

Tiene disponibles nuestros acabados en la pag. 32-39.  
Si lo que necesita es un color de lacado, selecciónelo de nuestro muestrario de colores, o de cualquier muestrario RAL, NCS.
  - ACABADO**

Solo en el caso de que sea laca, damos a elegir MATE o BRILLO.  
Existe la opción de BRILLO PULIDO, donde aplicamos una capa más de laca y procedemos a pulirla con un producto pulidor. Habría que incrementar el precio del mueble seleccionado, en un 8%.
  - TIPO DE APERTURA**

Tiene disponibles los tipos de apertura en la pág. 78-81  
Indíquelo en el pedido.
  - ELECCIÓN DE ENCIMERA**

Para esta colección recomendamos los siguientes tipos de encimera:  
Cerámica, pág. 296.  
Cristal Phoenix, pág. 312.  
Cristalplant, pág. 288.  
Tapa de madera, pág. 298.

Resto de encimeras, pág. 285.
  - MEJORAS OPCIONALES**

Puede equipar el mueble con alguna mejora opcional en la pág. 466.
  - FECHA DE ENTREGA DESEADA:**

Indíquenos la SEMANA de entrega deseada para poder llegar JUST IN TIME.  
Si no pudiéramos cumplir el plazo indicado, se lo haremos saber nada más saberlo para darle otra SEMANA de ENTREGA.
- EJEMPLO DE PEDIDO del MUEBLE:** IT642C100-B, Blanco Mate, Inglete.  
SEMANA 34  
(Box de 2 cajones, alto 64cm, ancho 100cm, apertura Inglete, en blanco mate)





ESPEJO LUNA DE 100X80CM  
PAG. 340

221€

COLUMNA 1 PUERTA 45X140CM  
PAG. 72

348€

ENCIMERA CRISTALPLANT DE 101CM  
PAG. 288

476€

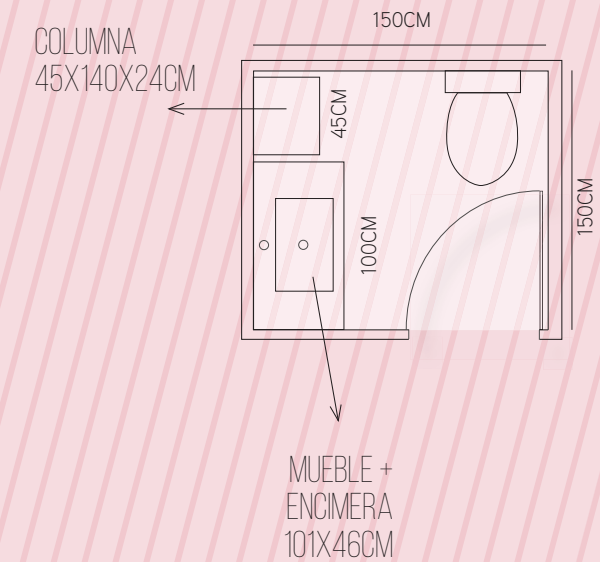
BOX 2 CAJONES DE 100CM  
PAG. 66

635€

# C1.1 ESPACIOS - TIPO

PRECIO  
CONJUNTO **1.680€**

PLANO **2,25 M<sup>2</sup>**

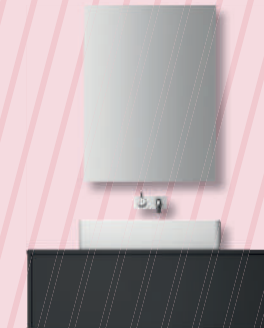


## VARIANTES



2X BOX DE 2 CAJONES DE 70CM  
ENCIMERA CRISTALPLANT  
ESPEJO 130X80CM

**2.111€**



BOX DE 1 CAJON DE 80CM  
TAPA MADERA  
LAVABO MINIMA  
ESPEJO 50X80CM

**1.187€**



ITHACA 2 CAJONES DE 70CM  
ITHACA CAJON+HUECO DE 70CM  
ENCIMERA CRISTALPLANT  
ESPEJO REDONDO

**2.050€**



ESPEJO LUNA DE 80X60CM  
PAG. 340

160€

MAMPARA FIJA DE 90CM  
PAG. 394

534€

ENCIMERA CERAMICA DE 81CM  
PAG. 286

215€

ITHACA 3 CAJONES DE 80CM  
PAG. 66

633€

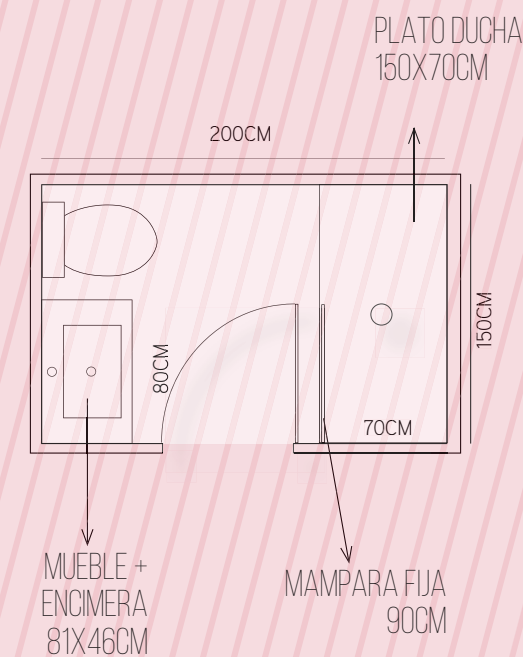
PLATO DUCHA DE 150X70CM  
PAG. 380

1.041€

# C1.2 ESPACIOS - TIPO

PRECIO  
CONJUNTO **2.581€**

PLANO **3 M<sup>2</sup>**



## VARIANTES



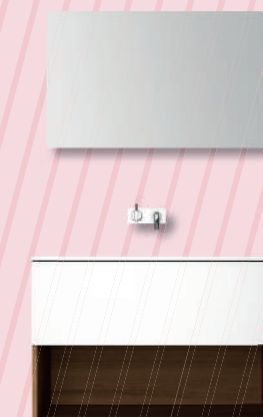
BOX DE 2 CAJONES DE 60CM +  
MODULO ABIERTO CON BALDA DE 20CM  
ENCIMERA CERAMICA  
ESPEJO 70X80CM

1.089€



BOX DE 3 CAJONES DE 80CM  
ENCIMERA CERAMICA  
ESPEJO 70X80CM

1.017€



ITHACA CAJON+HUECO DE 80CM  
ENCIMERA CRISTAL PLANT  
ESPEJO 70X50

1047€

C2

MUEBLES  
APOYADOS  
SOBRE BASE



# C2 2 OPCIONES

## C2 - WOOD



### PATAS MADERA

ESTRUCTURA DE MATERIAL HIDRÓFUGO.  
SE CARACTERIZA POR APOYARSE SOBRE UNA  
BASE DE MADERA MACIZA.

## C2 - METAL



### PATAS METAL

ESTRUCTURA DE MATERIAL HIDRÓFUGO.  
SE CARACTERIZA POR APOYARSE SOBRE UNA  
BASE DE METAL.



## MUEBLES SOBREBASE

---

ESTRUCTURAS DE  
**APOYO**

## VARIOS MATERIALES

---

**MADERA MACIZA,  
METAL...**

**C2 SOBREBASE- ¿QUÉ NECESITO?**



# C2 CALIDADES

## ESTRUCTURA

SE FABRICA EN MADERA HIDRÓFUGA DE 16MM DE GRUESO EN ACABADOS MADERA Y LACA. LAS PATAS PUEDEN SER DE METAL O MADERA MACIZA.



## CAJONES

POR DEFECTO, INCORPORAMOS EL CAJÓN INNOTECH ATRA DE HETTICH, DE EXTRACCIÓN TOTAL, Y AUTOFRENO O PUSH. COLOR BLANCO.



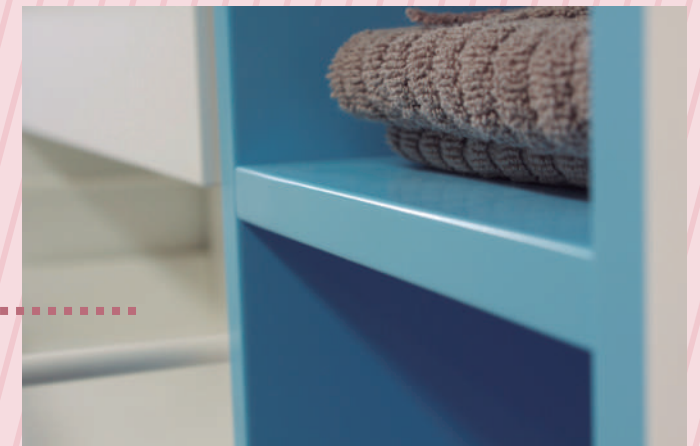
## PATAS

LAS PATAS SON DE METAL PINTADO O MADERA MACIZA PARA GARANTIZAR SU RESISTENCIA.



## LACA

VARIAS CAPAS DEPENDIENDO DEL COLOR, PERO SIEMPRE CON LA MEJOR LACA EXISTENTE EN EL MERCADO.



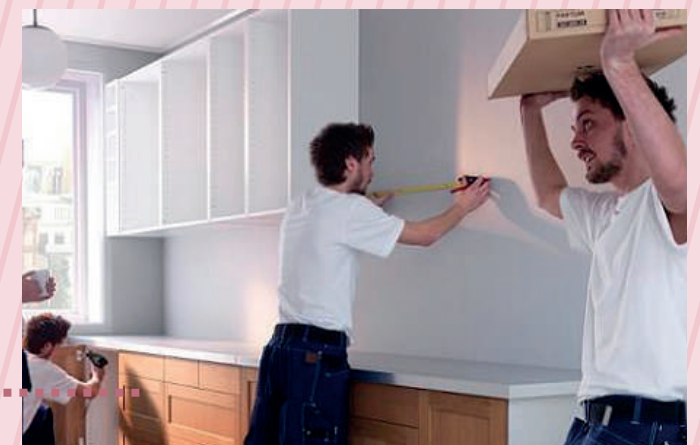
## GARANTÍA

4 AÑOS

# 4 AÑOS

## MONTAJE

DISPONEMOS DEL SERVICIO DE MONTAJE, DONDE UNOS EXPERTOS MONTADORES COLOCARAN SU MUEBLE A LA PERFECCIÓN. CONSULTE PRECIO.





# C2 ACABADOS



## MADERA SELECCIONADA A MANO

CADA DETALLE CUENTA PARA NOSÓTROS. SELECCIONAMOS LAS HOJAS DE MADERA UNA A UNA PARA GARANTIZAR QUE EL RESULTADO FINAL SEA SIEMPRE EL DESEADO. ENTRE LA EXPERIENCIA DE NUESTROS PROVEEDORES Y LA NUESTRA PROPIA, CASI LLEGAMOS A UN SIGLO TRABAJANDO LA MADERA. DOMINAMOS LA MADERA, DOMINAMOS LOS TINTES A APLICAR.

NOS GUSTA HACER LAS COSAS BIEN.

## ROBLE DE 1A CON TINTES Y NOGAL DE 1A



T1 NATURAL T2 SHELL T3 TABACO T4 WENGUE T5 NOGAL

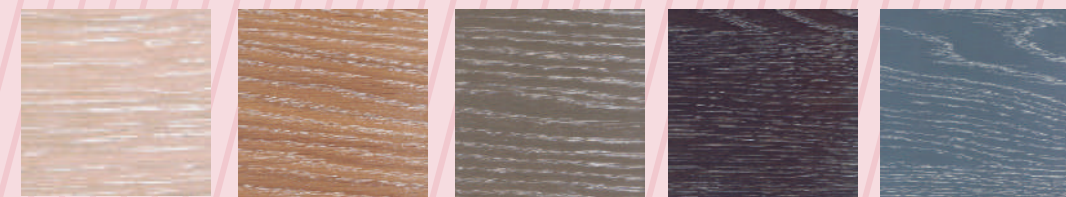
## ROBLE DE 1A CON TINTES NOVEDADES



T6 MAPLE T7 SHEDUA T8 GRAPIA T9 IPÉ T10 PAROTA

## DECAPADOS

NOTA: ESTOS ACABADOS TIENEN UN +5% DE INCREMENTO



D1 VALSAIN D2 MBERO D3 KOTO D4 CHESTNUT D5 CONCRETO



D6 LIMBA D7 COCOA

## LACADOS Y PORO ABIERTO



PANTONE MARSALA COLOR DEL AÑO 2015 PANTONE ROSE QUARTZ COLOR DEL AÑO 2016 PANTONE SERENITY COLOR DEL AÑO 2016 PANTONE GREENERY COLOR DEL AÑO 2017 RAL O NCS

C2

C2



# C2. WOOD



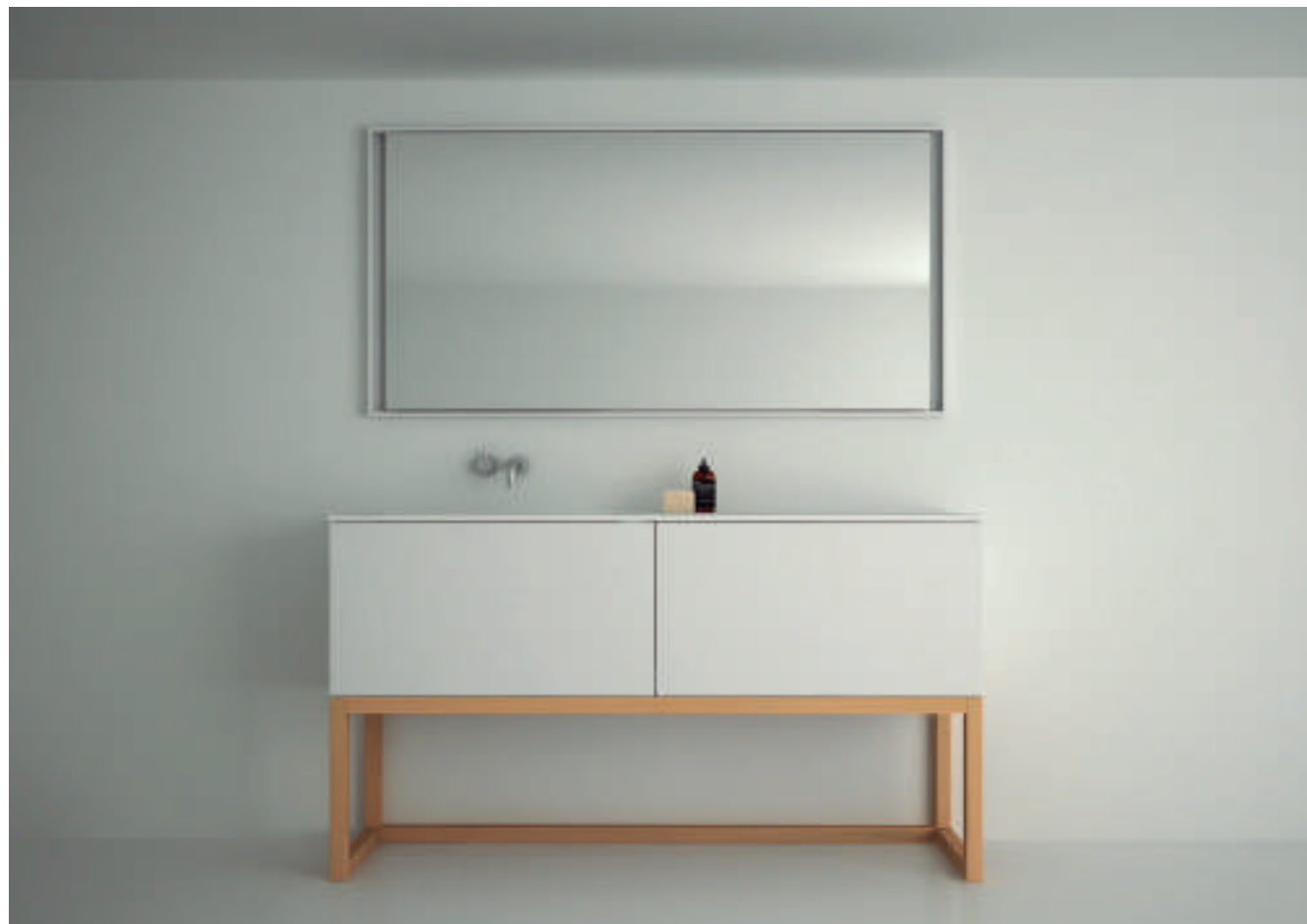
C2

C2

C2



C2



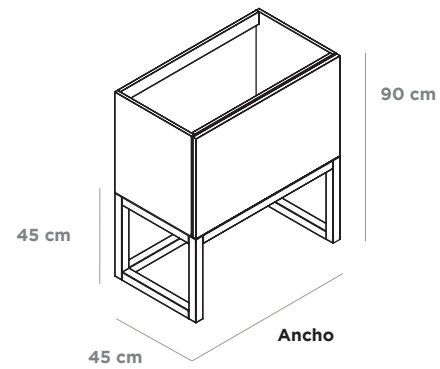


# C2 SOBREBASE WOOD

PARA ENCIMERAS  
INTEGRADAS

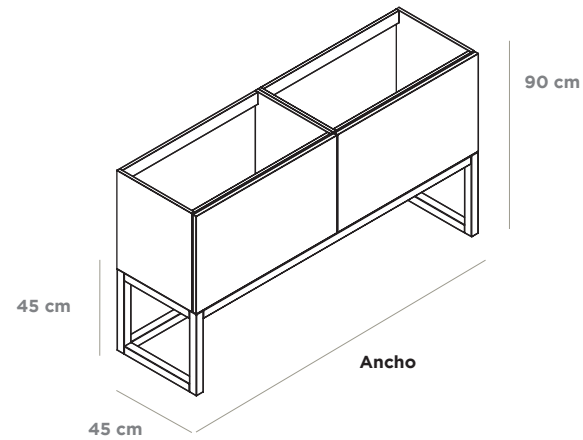


1 CAJÓN



Referencia	Ancho	Precio
<b>SBASEA70</b>	70 cm	764
<b>SBASEA80</b>	80 cm	785
<b>SBASEA90</b>	90 cm	816
<b>SBASEA100</b>	100 cm	889
<b>SBASEA110</b>	110 cm	911
<b>SBASEA120</b>	120 cm	932

1 CAJÓN DOBLE



Referencia	Ancho	Precio
<b>SBASEAD100</b>	100 cm (50+50)	1.058
<b>SBASEAD120</b>	120 cm (60+60)	1.113
<b>SBASEAD140</b>	140 cm (70+70)	1.227
<b>SBASEAD160</b>	160 cm (80+80)	1.272
<b>SBASEAD180</b>	180 cm (90+90)	1.334

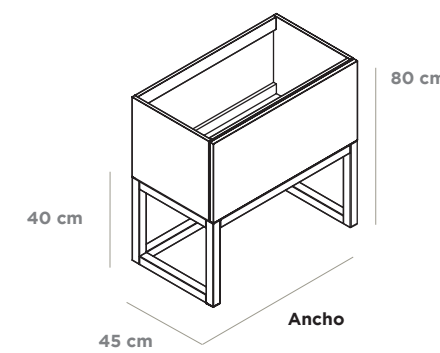
Nota: Los módulos que no lleven lavabos encima, irán sin el salva-sifón.

# C2 SOBREBASE WOOD

PARA LAVABOS  
DE APOYO

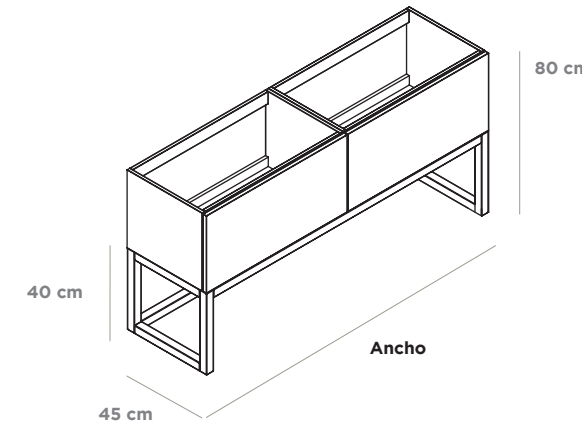


1 CAJÓN



Referencia	Ancho	Precio
<b>SBASEB70</b>	70 cm	725
<b>SBASEB80</b>	80 cm	745
<b>SBASEB90</b>	90 cm	774
<b>SBASEB100</b>	100 cm	845
<b>SBASEB110</b>	110 cm	866
<b>SBASEB120</b>	120 cm	886

1 CAJÓN DOBLE



Referencia	Ancho	Precio
<b>SBASEBD100</b>	100 cm (50+50)	1.004
<b>SBASEBD120</b>	120 cm (60+60)	1.057
<b>SBASEBD140</b>	140 cm (70+70)	1.165
<b>SBASEBD160</b>	160 cm (80+80)	1.208
<b>SBASEBD180</b>	180 cm (90+90)	1.266

Nota: OPCION CAJON INTERIOR: 92 euros/cajón.

Nota: Los módulos que no lleven lavabos encima, irán sin el salva-sifón.

# C2.METAL



C2

C2



# C2.METAL



C2

C2

# C2.METAL



C2

C2





C2.METAL

C2

C2



# C2.METAL



C2

C2



C2 SOBREBASE  
METAL

C2 SOBREBASE  
METAL



EL APLIQUE TAGLIO, QUE SE VE EN LA IMAGEN DE LA IZQUIERDA, ES PERFECTO PARA CREAR UN AMBIENTE DE TOCADOR. MAS INFORMACIÓN EN LA PÁG. 390.





C2

C2

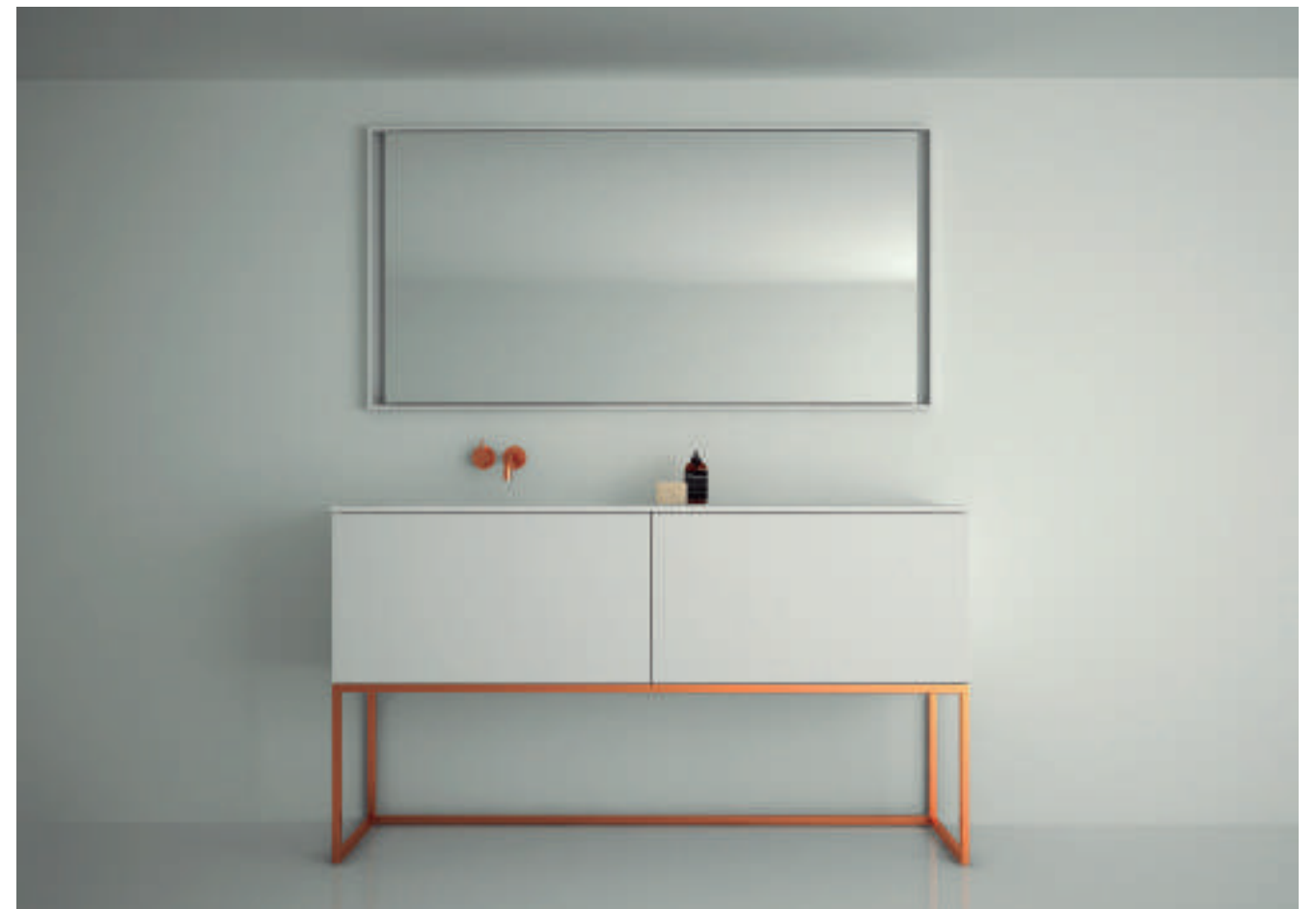


# C2.METAL

C2



C2



C2



C2



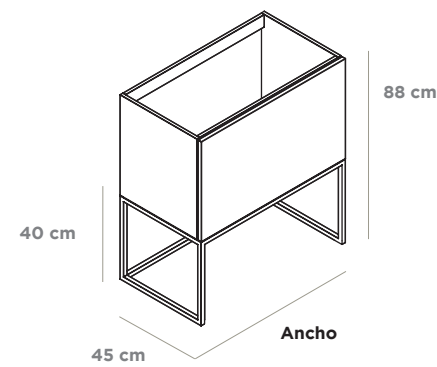


# C2 SOBREBASE METAL

PARA ENCIMERAS  
INTEGRADAS

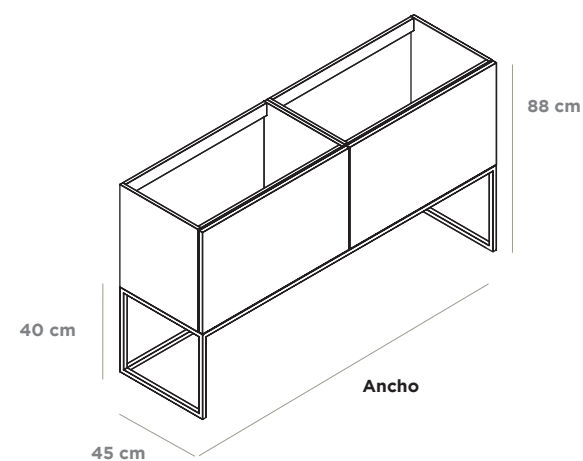


1 CAJÓN



Referencia	Ancho	Precio
<b>SBASEMET70</b>	70 cm	607
<b>SBASEMET80</b>	80 cm	628
<b>SBASEMET90</b>	90 cm	661
<b>SBASEMET100</b>	100 cm	695
<b>SBASEMET110</b>	110 cm	715
<b>SBASEMET120</b>	120 cm	738

1 CAJÓN DOBLE



Referencia	Ancho	Precio
<b>SBASEMETD100</b>	100 cm (50+50)	895
<b>SBASEMETD120</b>	120 cm (60+60)	917
<b>SBASEMETD140</b>	140 cm (70+70)	973
<b>SBASEMETD160</b>	160 cm (80+80)	1.018
<b>SBASEMETD180</b>	180 cm (90+90)	1.082

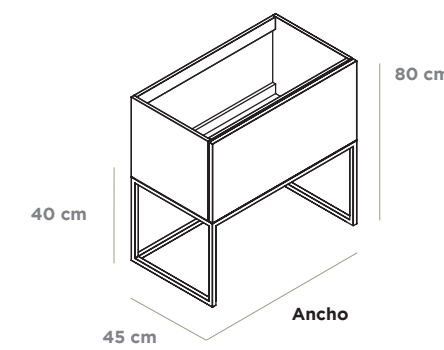
Nota: Los módulos que no lleven lavabos encima, irán sin el salva-sifón.

# C2 SOBREBASE METAL

PARA LAVABOS  
DE APOYO

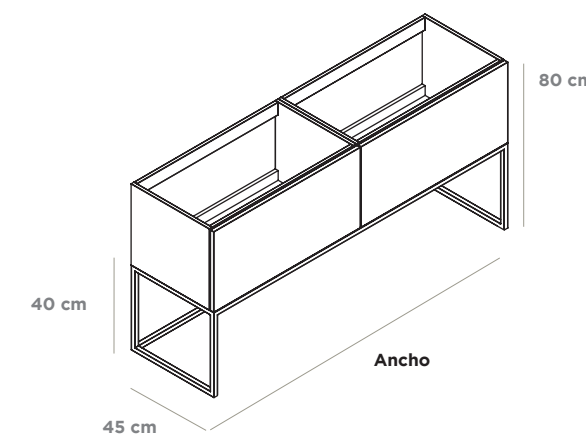


1 CAJÓN



Referencia	Ancho	Precio
<b>SBASEMETB70</b>	70 cm	576
<b>SBASEMETB80</b>	80 cm	596
<b>SBASEMETB90</b>	90 cm	626
<b>SBASEMETB100</b>	100 cm	661
<b>SBASEMETB110</b>	110 cm	680
<b>SBASEMETB120</b>	120 cm	700

1 CAJÓN DOBLE



Referencia	Ancho	Precio
<b>SBASEMETBD100</b>	100 cm (50+50)	850
<b>SBASEMETBD120</b>	120 cm (60+60)	871
<b>SBASEMETBD140</b>	140 cm (70+70)	925
<b>SBASEMETBD160</b>	160 cm (80+80)	959
<b>SBASEMETBD180</b>	180 cm (90+90)	1.027

Nota: OPCION CAJON INTERIOR: 92 euros/cajón.

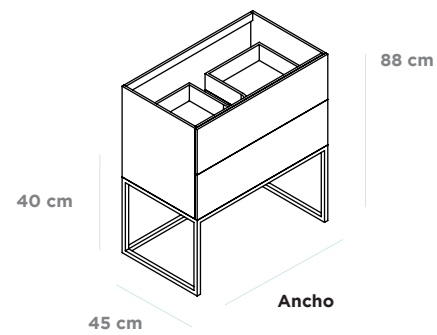
Nota: Los módulos que no lleven lavabos encima, irán sin el salva-sifón.

# C2 SOBREBASE METAL

PARA ENCIMERAS  
INTEGRADAS

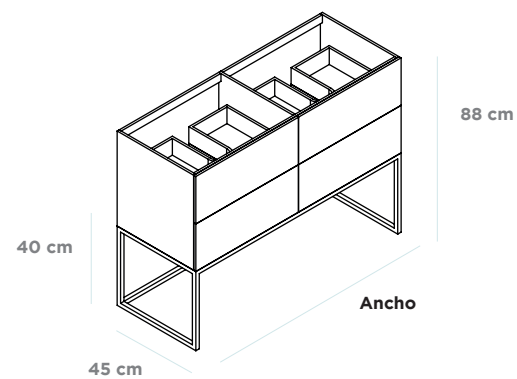


2 CAJONES



Referencia	Ancho	Precio
SBAMET2C70	70 cm	744
SBAMET2C80	80 cm	787
SBAMET2C90	90 cm	824
SBAMET2C100	100 cm	873
SBAMET2C110	110 cm	887
SBAMET2C120	120 cm	897

2 CAJONES DOBLE



SBAMET4C120	120 cm (60+60)	1.026
SBAMET4C140	140 cm (70+70)	1.250
SBAMET4C160	160 cm (80+80)	1.336
SBAMET4C180	180 cm (90+90)	1.391

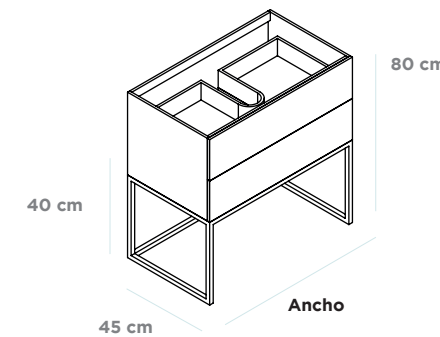
Nota: Los módulos que no lleven lavabos encima, irán sin el salva-sifón.

# C2 SOBREBASE METAL

PARA LAVABOS  
DE APOYO

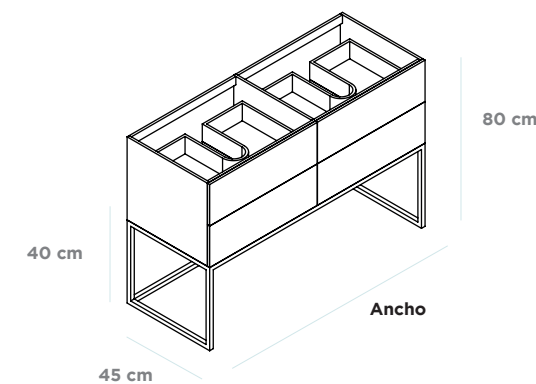


2 CAJONES



Referencia	Ancho	Precio
SBAMETB2C70	70 cm	767
SBAMETB2C80	80 cm	813
SBAMETB2C90	90 cm	843
SBAMETB2C100	100 cm	906
SBAMETB2C110	110 cm	920
SBAMETB2C120	120 cm	931

2 CAJONES DOBLE



SBAMETBD4C100	100 cm (50+50)	1.043
SBAMETBD4C120	120 cm (60+60)	1.070
SBAMETBD4C140	140 cm (70+70)	1.310
SBAMETBD4C160	160 cm (80+80)	1.403
SBAMETBD4C180	180 cm (90+90)	1.463

Nota: Los módulos que no lleven lavabos encima, irán sin el salva-sifón.

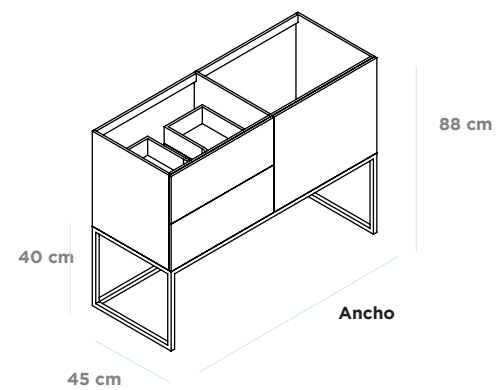


# C2 SOBREBASE METAL

PARA ENCIMERAS  
INTEGRADAS



2 CAJONES + 1 PUERTA



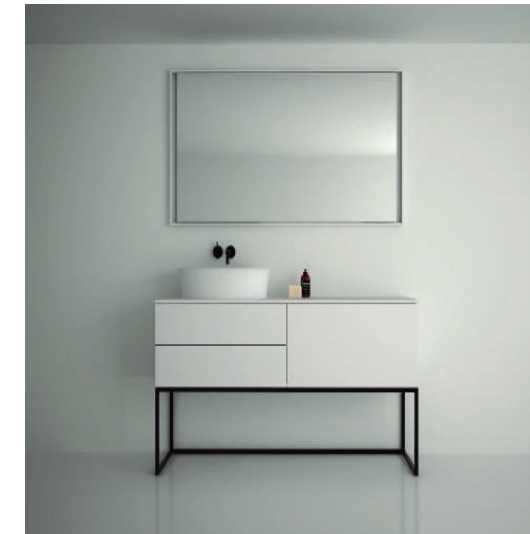
Referencia	Ancho	Precio
SBAMET2CP120	120 cm (60+60)	904
SBAMET2CP140	140 cm (70+70)	958
SBAMET2CP160	160 cm (80+80)	1.018
SBAMET2CP180	180 cm (90+90)	1.082

Nota: Los módulos de puerta, mayores de 50cm de ancho, irán con DOS PUERTAS.

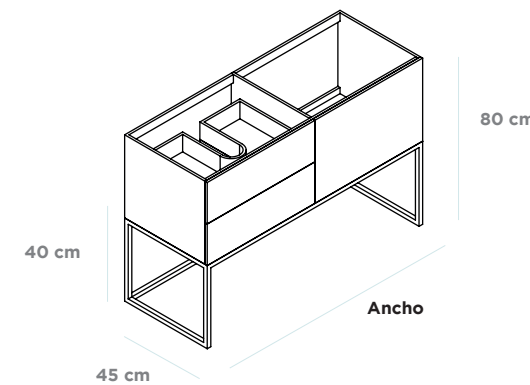
Nota: Los módulos que no lleven lavabos encima, irán sin el salva-sifón.

# C2 SOBREBASE METAL

PARA LAVABOS  
DE APOYO



2 CAJONES + PUERTAS



Referencia	Ancho	Precio
SBAMETB2CP100	100 cm (50+50)	817
SBAMETB2CP120	120 cm (60+60)	874
SBAMETB2CP140	140 cm (70+70)	929
SBAMETB2CP160	160 cm (80+80)	988
SBAMETB2CP180	180 cm (90+90)	1.050

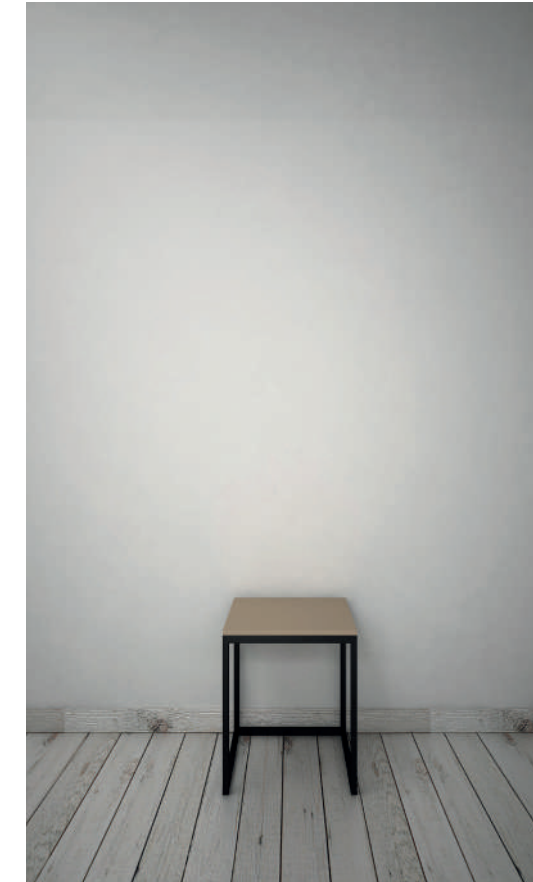
Nota: Los módulos de puerta, mayores de 50cm de ancho, irán con DOS PUERTAS.

Nota: Los módulos que no lleven lavabos encima, irán sin el salva-sifón.

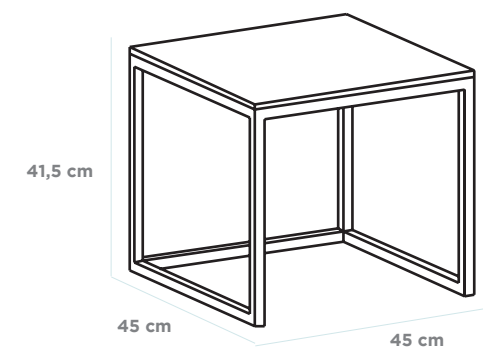


C2 SOBREBASE  
METAL

BANQUETA



ESTRUCTURA DE METAL + TAPA DE MADERA



Referencia	Medidas	Precio
C2BAN	41,5 x 45 x 45 cm	251

C2

C2

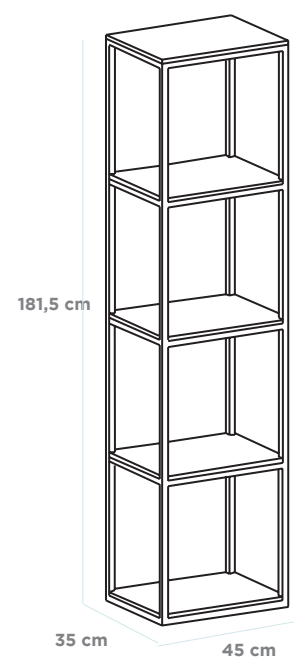


## C2 SOBREBASE METAL

### COLUMNA GRANDE



ESTRUCTURA DE METAL + BALDAS DE MADERA



Referencia	Ancho	Precio
C2COL	180 x 35 x 45 cm	627

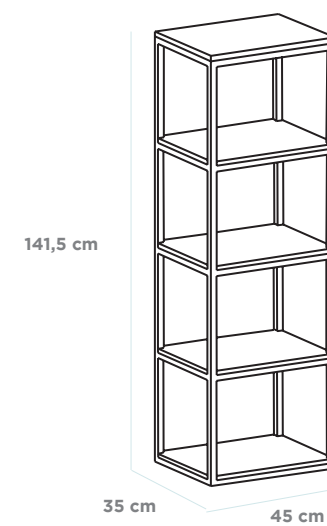
Nota: este mueble puede colocarse tanto en el suelo como colgado de la pared. La posición en la que se quiere colocar debe especificarse en el pedido.

## C2 SOBREBASE METAL

### COLUMNA PEQUEÑA



ESTRUCTURA DE METAL + BALDAS DE MADERA

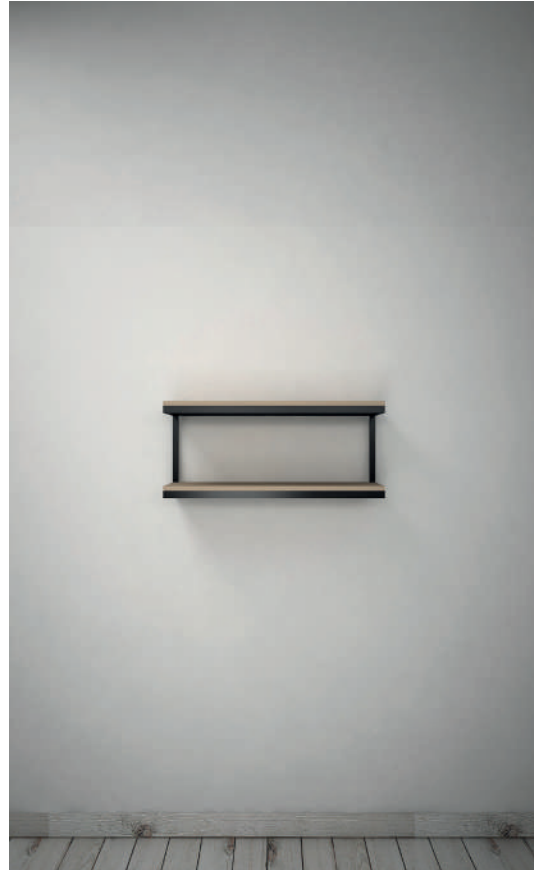


Referencia	Ancho	Precio
C2COL.GRAN	140 x 35 x 45 cm	597

Nota: este mueble puede colocarse tanto en el suelo como colgado de la pared. La posición en la que se quiere colocar debe especificarse en el pedido.

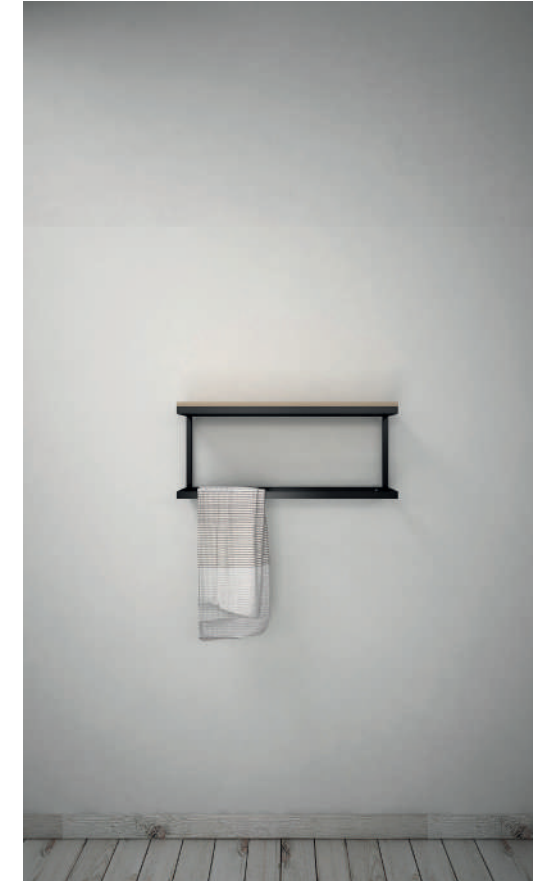
# C2 SOBREBASE METAL

ESTANTERIA

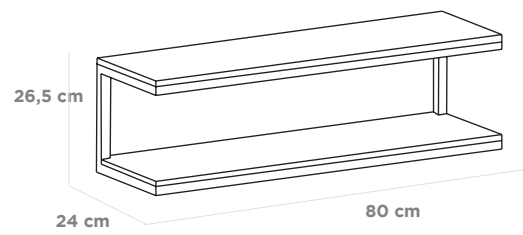


# C2 SOBREBASE METAL

ESTANTERIA Y  
TOALLERO

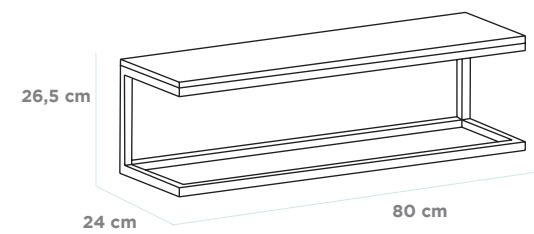


ESTRUCTURA DE METAL + BALDAS DE MADERA



Referencia	Ancho	Precio
C2ESTAN	25 x 24 80 cm	303

ESTRUCTURA DE METAL + BALDA DE MADERA



Referencia	Ancho	Precio
C2ESTAN.T	25 x 24 x 80 cm	267



# C2 SOBREBASE SISTEMAS DE APERTURA

## C2 SOBREBASE

C2



TIRADOR DAMORE (Medidas: 150x20x8mm)

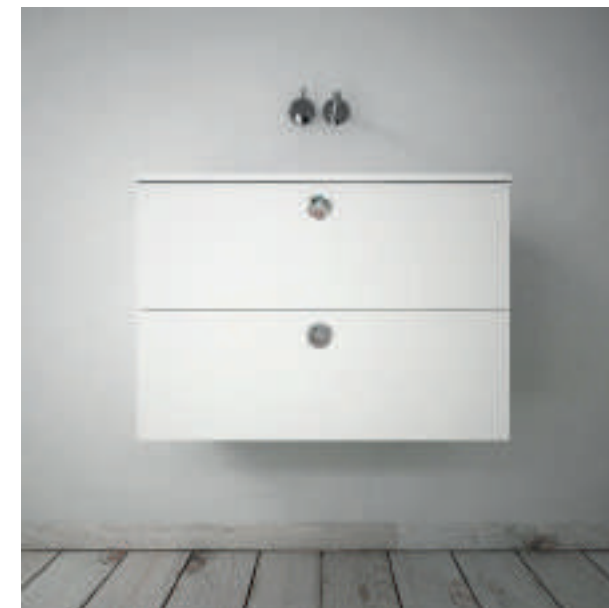
Laca	Madera	Estratificado	Decapado
✓	✓	✓	✓



TIRADOR XALIO (Medidas: 103x26x7mm)

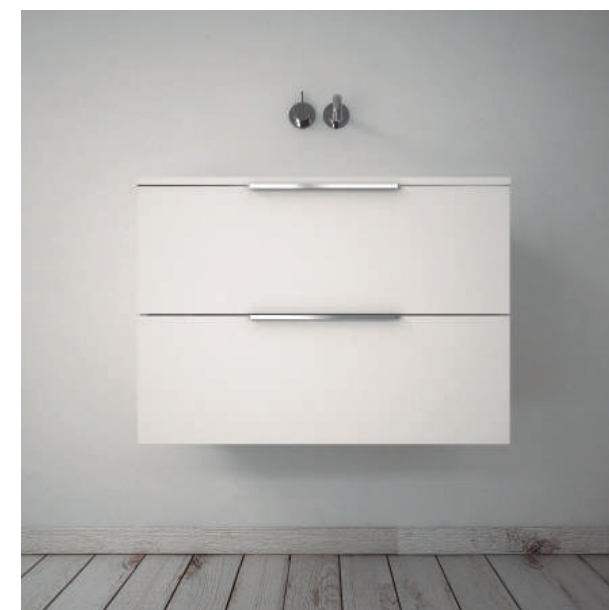
Laca	Madera	Estratificado	Decapado
✓	✓	✓	✓

C2



TIRADOR RADI (Medidas: 65x65x13mm)

Laca	Madera	Estratificado	Decapado
✓	✓	✓	✓



TIRADOR SOHO (Medidas: 298x32x8mm)

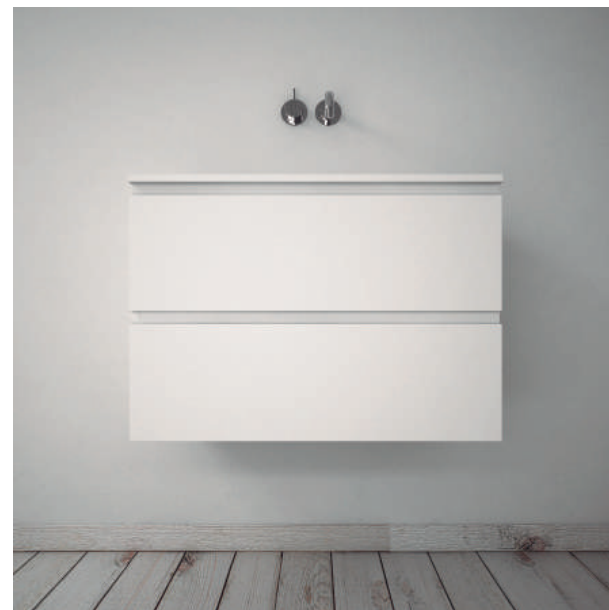
Laca	Madera	Estratificado	Decapado
✓	✓	✓	✓

# C2 SOBREBASE SISTEMAS DE APERTURA



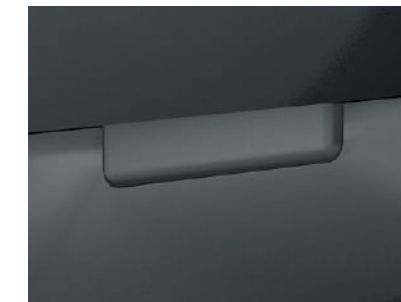
PUSH  
INCREMENTO : +32 euros/Cajón  
+16 euros/Puerta

Laca	Madera	Estratificado	Decapado
✓	✓	✓	✓



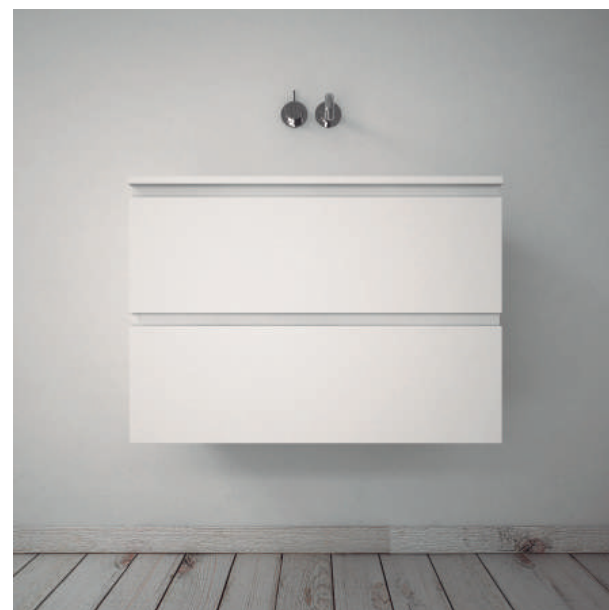
UÑERO INGLETE (Hueco alto 25mm)

Laca	Madera	Estratificado	Decapado
✓	✓	X	✓



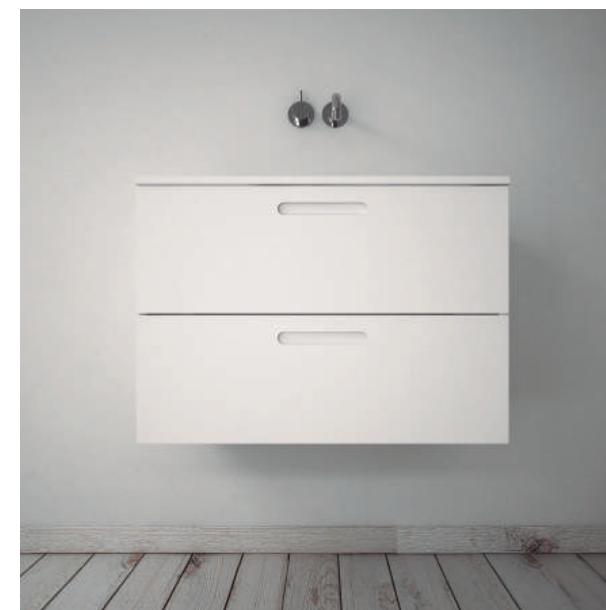
UÑERO MATRIX (Medida: 120x30mm)

Laca	Madera	Estratificado	Decapado
✓	X	X	X



UÑERO RECTO (Hueco alto 25mm, Medida: 200mm)

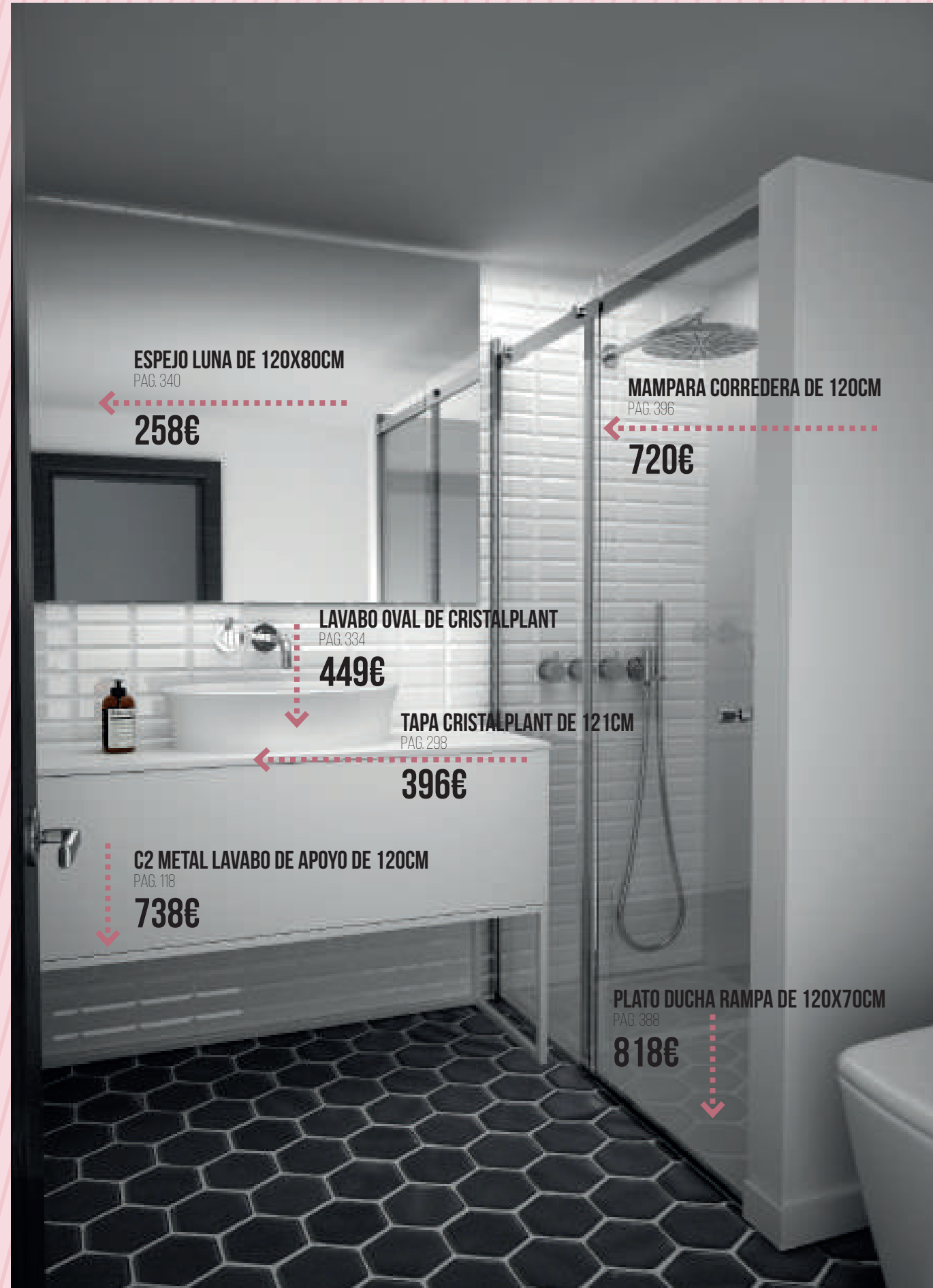
Laca	Madera	Estratificado	Decapado
✓	✓	✓	✓



UÑERO EMBUTIDO (Medida: 172x24mm)  
INCREMENTO : +34 euros/Cajón  
+17 euros/Puerta

Laca	Madera	Estratificado	Decapado
✓	✓	X	✓





ESPEJO LUNA DE 120X80CM  
PAG. 340

258€

MAMPARA CORREDERA DE 120CM  
PAG. 396

720€

LAVABO OVAL DE CRISTALPLANT  
PAG. 334

449€

TAPA CRISTALPLANT DE 121CM  
PAG. 298

396€

C2 METAL LAVABO DE APOYO DE 120CM  
PAG. 118

738€

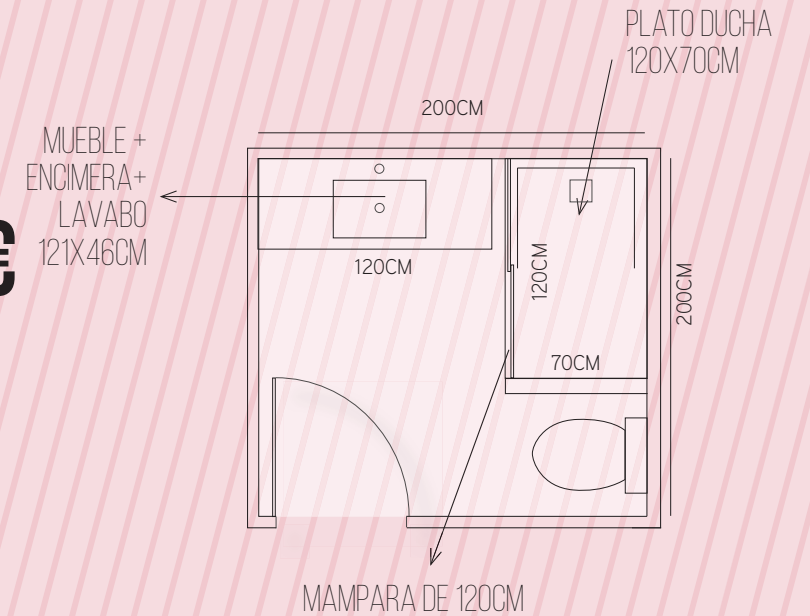
PLATO DUCHA RAMPA DE 120X70CM  
PAG. 388

818€

# C2.1 ESPACIOS - TIPO

PRECIO  
CONJUNTO **3.438€**

PLANO **4 M<sup>2</sup>**

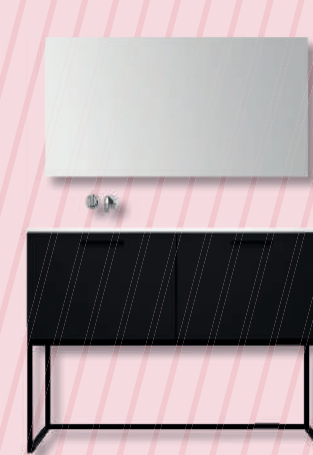


## VARIANTES



C2 METAL COBRE DE 80CM  
TAPA MADERA  
LAVABO MINIMA CRISTALPLANT  
ESPEJO FORRO 60X80CM

1.482€



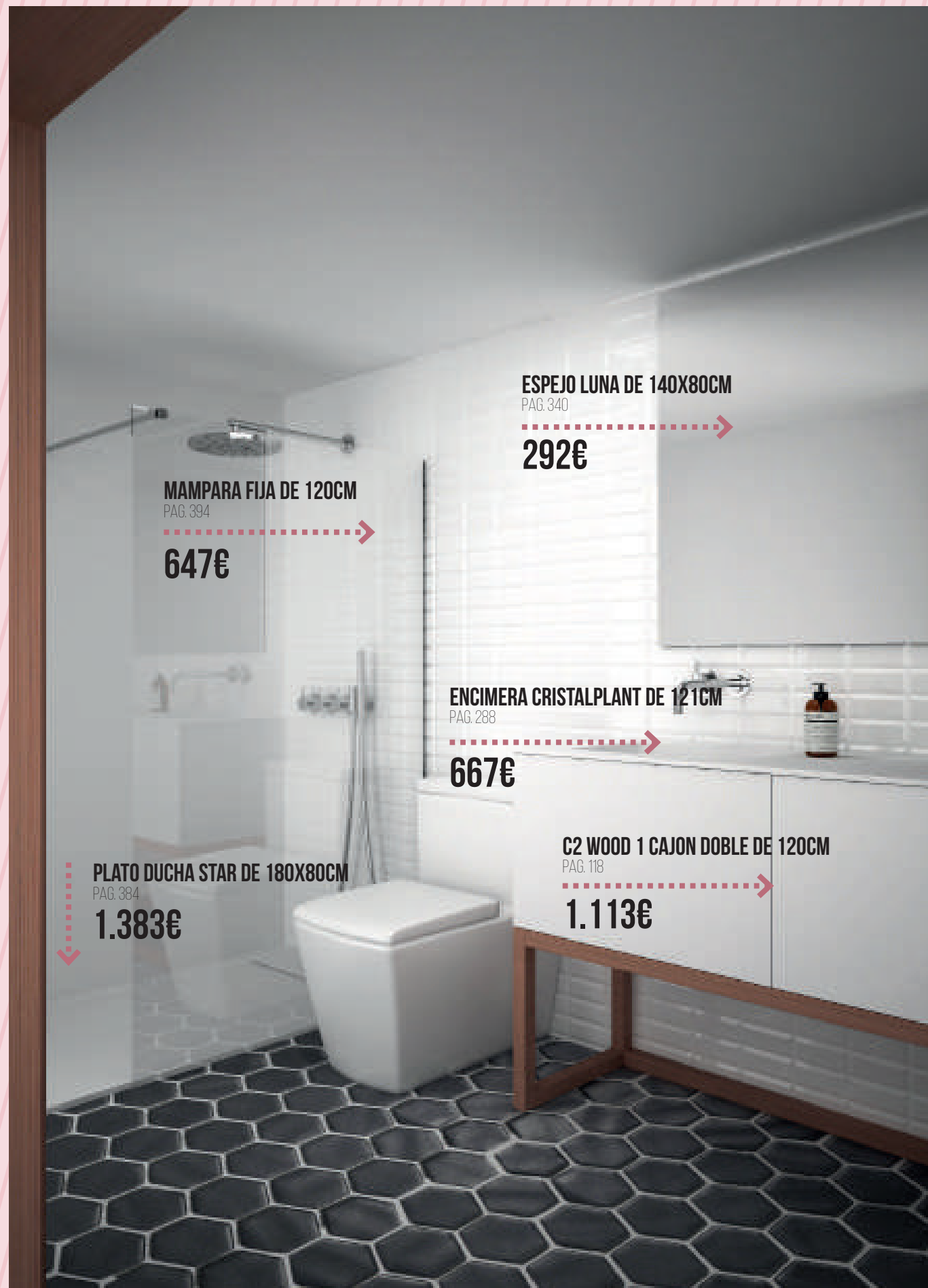
C2 METAL NEGRO DE 120CM  
LAVABO FLORIDA IZQ  
ESPEJO 100X60CM

1.437€



C2 WOOD DE 100CM  
ENCIMERA PORTLAND  
ESPEJO 90X80CM

1.318€



ESPEJO LUNA DE 140X80CM  
PAG. 340

292€

MAMPARA FIJA DE 120CM  
PAG. 394

647€

ENCIMERA CRISTALPLANT DE 121CM  
PAG. 288

667€

PLATO DUCHA STAR DE 180X80CM  
PAG. 384

1.383€

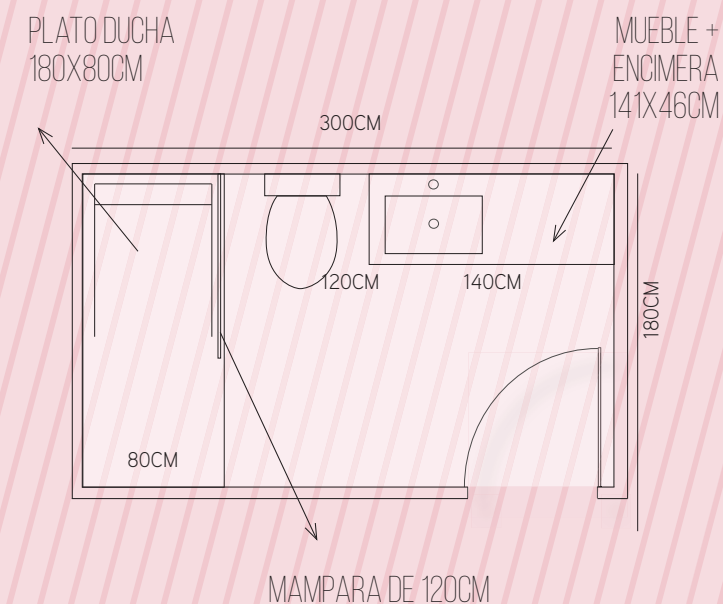
C2 WOOD 1 CAJON DOBLE DE 120CM  
PAG. 118

1.113€

# C2.2 ESPACIOS - TIPO

PRECIO  
CONJUNTO **4.102€**

PLANO **5,4 M<sup>2</sup>**



## VARIANTES



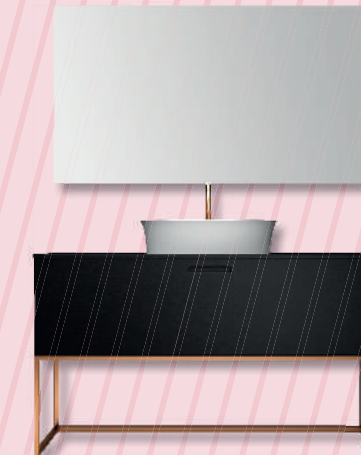
C2 METAL CAJON DOBLE DE 140CM  
ENCIMERA CRISTALPLANT  
ESPEJO REDONDO DIAM. 80CM

**2.091€**



C2 WOOD CAJON DOBLE DE 120CM  
TAPA CRISTALPLANT  
LAVABO MINIMA CRISTALPLANT  
ESPEJO LUNA DE 100X80CM

**2.123€**



C2 METAL SOBRE ENCIMERA DE 120CM  
TAPA MADERA  
LAVABO OVAL CRISTALPLANT  
ESPEJO LUNA DE 100X80CM

**1.767€**



C3

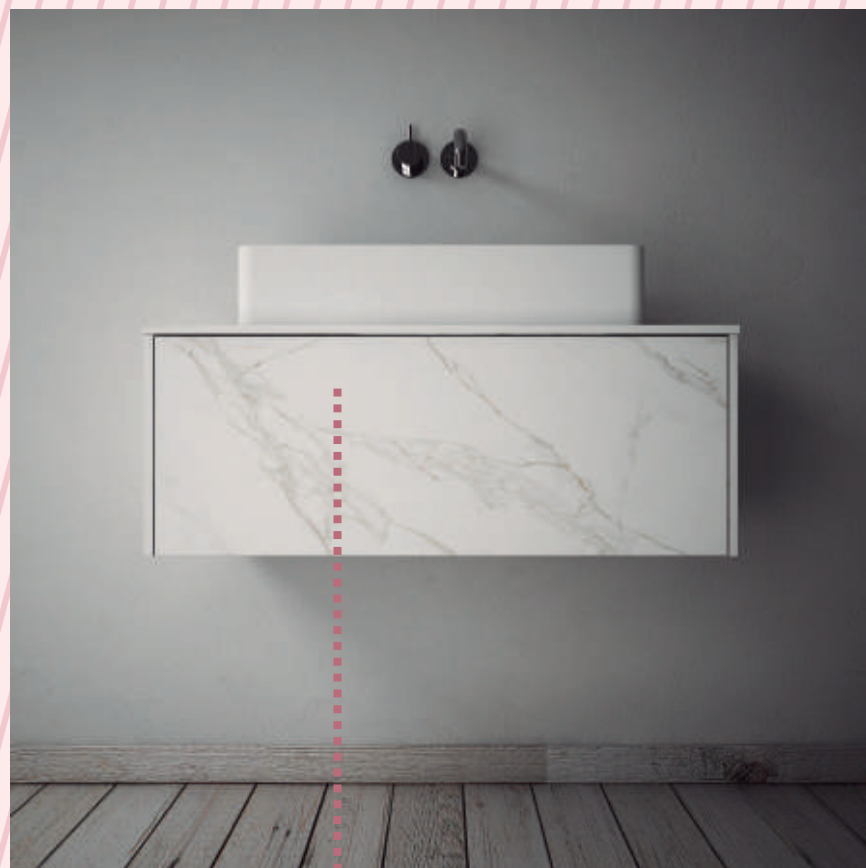
EL VALOR

DE LOS

**MATERIALES**

# C3 2 OPCIONES

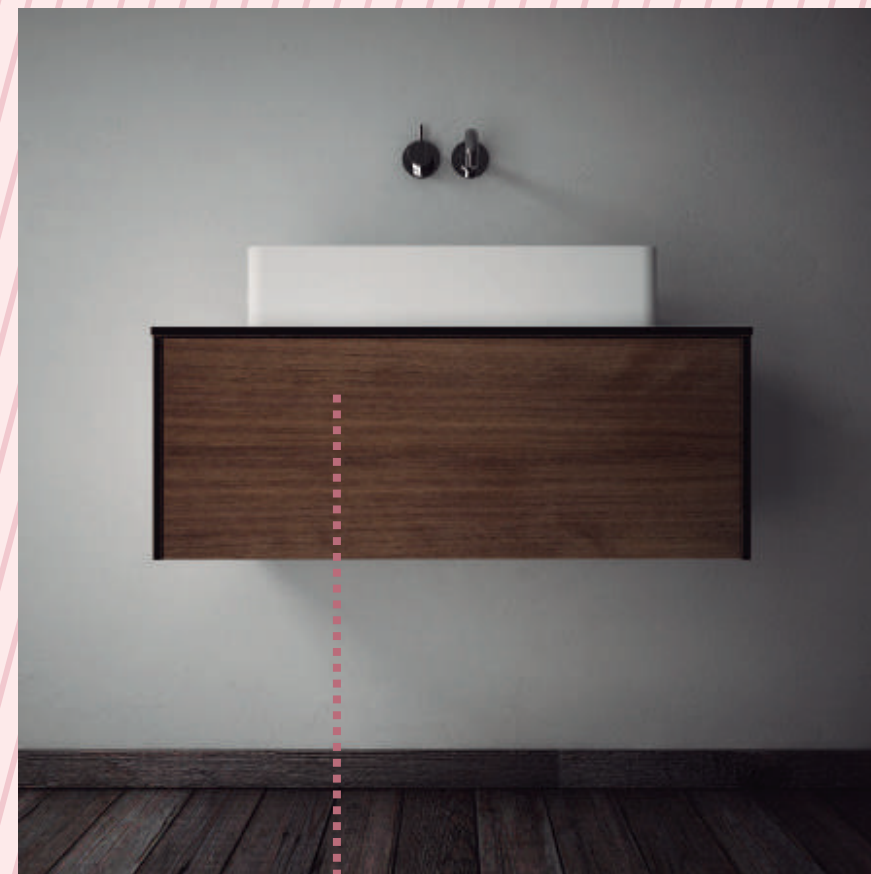
## C3 - NEOLITH



### C3 NEOLITH

PIEZAS DE 12MM DE GRUESO CON LOS COSTADOS VISTOS, LOS CANTOS SON DEL MISMO TONO QUE EL MATERIAL.

## C3 - PRODEMA



### C3 PRODEMA

PIEZAS DE 12MM DE GRUESO CON LOS COSTADOS VISTOS, LOS CANTOS SON DE BAQUELITA NEGRA.



MUEBLES  
QUE ENSALZAN  
LA NOBLEZA DE  
LA MATERIA.



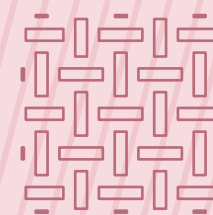
**NEOLITH**



**MADERA PRODEMA**



**CUERO... EN BREVE**



**TEXTIL... EN BREVE**

**C3 MATERIALES- ¿QUÉ NECESITO?**

# C3 CALIDADES

## ESTRUCTURA

SE FABRICA EN MADERA HIDRÓFUGA DE 16MM DE GRUESO EN ACABADOS MADERA Y LACA.



## CAJONES

POR DEFECTO, INCORPORAMOS EL CAJÓN INNOTECH ATRA DE HETTICH, DE EXTRACCIÓN TOTAL, Y AUTOFRENO O PUSH. COLOR BLANCO.



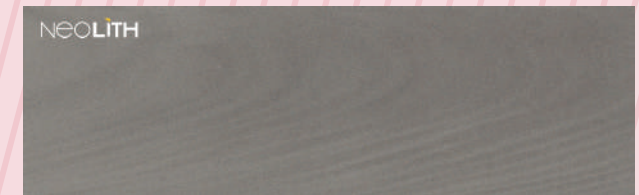
## GARANTÍA

4 AÑOS

# 4 AÑOS

## EXTERIOR

CADA MATERIAL QUE UTILIZAMOS EN ESTA COLECCIÓN TIENE SUS ESPECIFICACIONES TÉCNICAS. EN LAS SIGUIENTES PÁGINAS SE DETALLAN CADA UNA DE ELLAS.



## MONTAJE

DISPONEMOS DEL SERVICIO DE MONTAJE, DONDE UNOS EXPERTOS MONTADORES COLOCARÁN SU MUEBLE A LA PERFECCIÓN. CONSULTE PRECIO.





# C3 NEOLITH INFO



**Ligero**  
Solo 7 kg/m2 en la tabla de 3 mm



**Resistente al rayado**  
A la abrasión y desgaste



**Resistente al fuego**  
Y a las altas temperaturas



**Impermeable**  
Nivel de absorción cercano a cero



**Higiénico**  
Apto para el contacto directo con alimentos



**Fácil de limpiar**  
Resistente a cualquier tipo de agente de limpieza



**100% Natural**  
No desprende ninguna sustancia nociva al entorno



**100% Reciclable**



**Resistente a la flexión**  
Elevada resistencia a la flexión



**Resistente al hielo**  
Ya cualquier condición climática



**Resistente a los rayos UV**  
Los colores no sufren ninguna alteración



**Resistente a alto tránsito**

# APLICACIONES



NEOLITH  
VISITE LA WEB DE THE SIZE

NEOLITH  
VIDEO DEMOSTRACION

C3

C3



# C3 NEOLITH ACABADOS

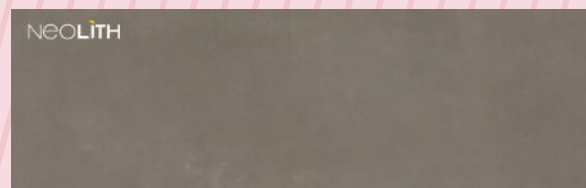
## SERIE FUSION



CEMENTO



LAVA



BARRO



BASALT BEIGE



ARENA



BASALT GREY



BELGIAN BLUE



BASALT BLACK



PHEDRA

## SERIE TEXTIL

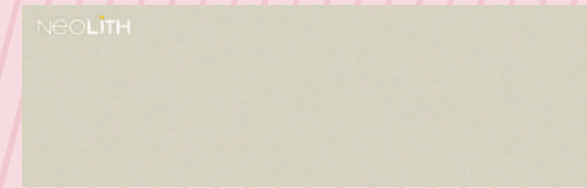


TEXTIL BLACK

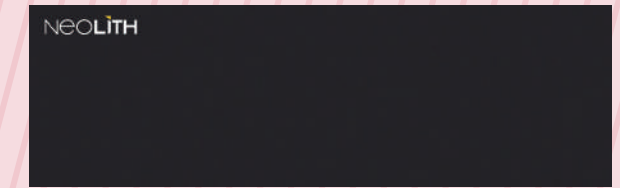


TEXTIL WHITE

## SERIE COLORFEEL



AVORIO



NERO



NIEVE



COBALTO

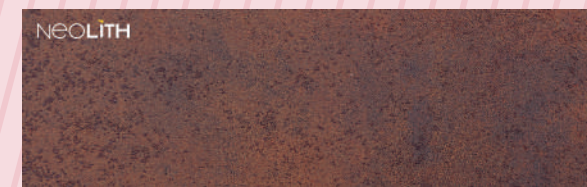


MELA



ARTIC WHITE

## SERIE IRON



IRON CORTEN



ESTUARIO



IRON MOSS



MARFIL



IRON COPPER



IRON GREY

NOTA: LOS ACABADOS DE NEOLITH SON SILK (EFECTO MATE)



# C3.NEOLITH



SERIE CLASSTONE  
ESTATUARIO

# C3.NEOLITH



SERIE CLASSTONE  
ESTUARIO



C3

C3





SERIE COLORFEEL  
COBALTO

# C3. NEOLITH

C3

C3



# C3 PRODEMA INFO



**PRODEX**  
**MADERA NATURAL EXTERIORES**  
**MADERA NATURAL.**  
**PARA DAR VIDA A TUS PROYECTOS**

MADERA PARA CUBRIR LOS EDIFICIOS DE BELLEZA, DE ELEGANCIA Y DE DISEÑO. PERO TAMBIÉN DE RESISTENCIA, DE CALIDAD E INNOVACIÓN. CON UN ESCRUPULOSO RESPETO POR LA NATURALEZA Y POR LA SALUD. EN PRODEMA HEMOS DESARROLLADO UN PRODUCTO ÚNICO DE MADERA NATURAL PARA REVESTIMIENTO DE FACHADAS. MADERA PARA CUBRIR DE VIDA TUS PROYECTOS.



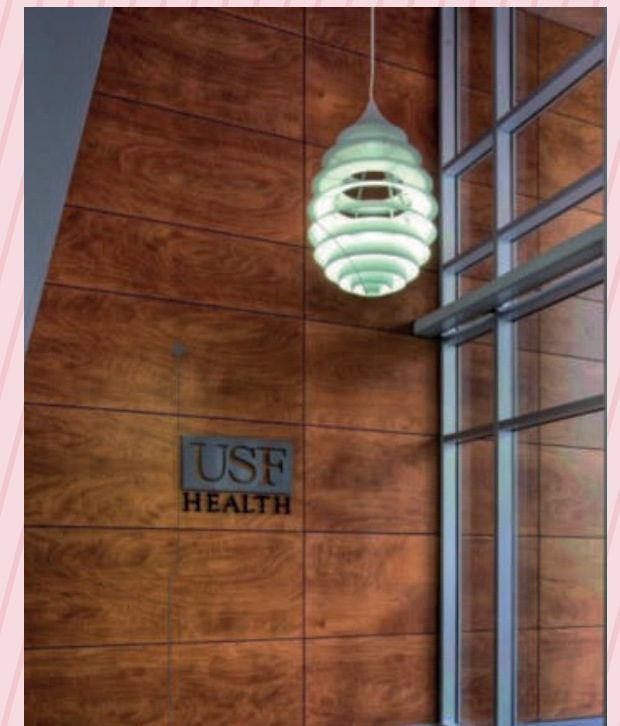
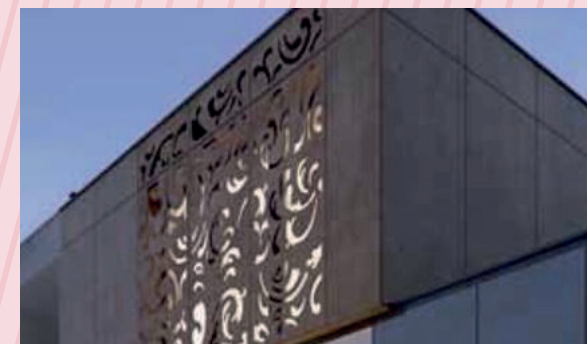
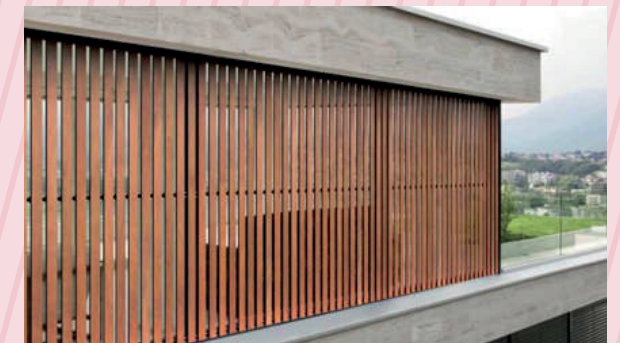
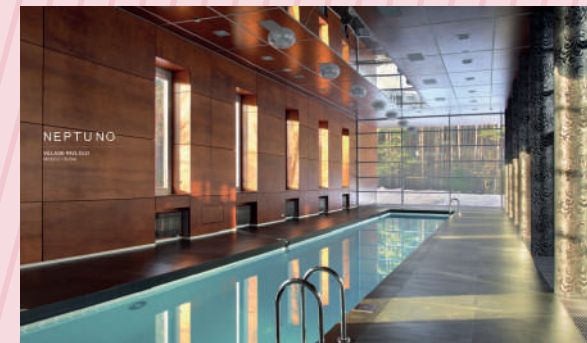
**PRODIN**  
**MADERA NATURAL INTERIORES**  
**ESTILO INTERIOR.**  
**PARA SENTIRSE BIEN POR DENTRO.**

PRODIN ES LA LÍNEA DE REVESTIMIENTOS INTERIORES DE PRODEMA CONCEBIDA PARA DISEÑAR AMBIENTES ACOGEDORES CON UN MATERIAL TAN NOBLE, BELLO Y VERSÁTIL COMO ES LA MADERA NATURAL. UNA GAMA DE PRODUCTOS, DESTINADOS AL MUNDO DE LA ARQUITECTURA Y LA DECORACIÓN, CON UNAS CARACTERÍSTICAS TÉCNICAS ESPECÍFICAS PARA CADA ENTORNO Y CAPACES DE SATISFACER TODO TIPO DE EXIGENCIAS.

**PRODEMA**  
 VISITA LA WEB

**PRODEMA**  
 VIDEO CORPORATIVO

# APLICACIONES



C3

C3



# C3 PRODEMA



# ACABADOS

ACCEDA MEDIANTE ESTE CODIGO QR AL PDF DE PRODEMA  
 - FICHAS TÉCNICAS.  
 - CERTIFICADOS/GARANTÍAS.  
 - OTROS PRODUCTOS PRODEMA.  
 - OTROS USOS Y APLICACIONES.

**SERIE NEPTUNO**



ARCE



HAYA NATURAL



ROBLE BLANCO



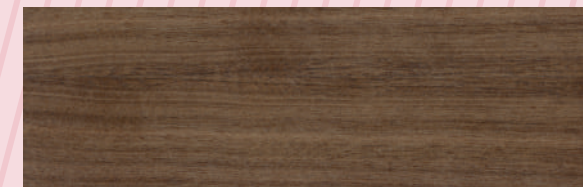
ZEBRANO



CEREZO



EUKALIPTUS



NOGAL AMERICANO



QUERCUS



BAMBU



**C3.PRODEMA**

C3

C3



# C3.PRODEMA



C3

C3

# C3.PRODEMA



C3

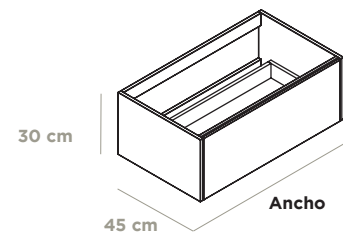
C3



# MATERIALES NEOLITH

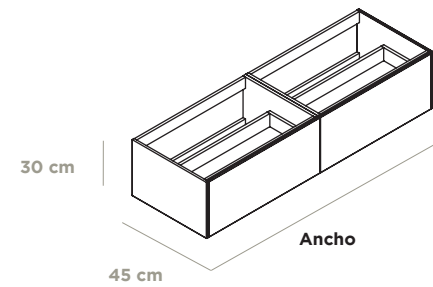
Ref. Ancho PVP

1 CAJÓN  
H 30  
FONDO 45CM



NEO1C70	70 cm	1.548
NEO1C80	80 cm	1.623
NEO1C90	90 cm	1.701
NEO1C100	100 cm	1.779
NEO1C110	110 cm	1.855
NEO1C120	120 cm	1.931

2 CAJONES  
H 30CM  
FONDO 45CM



NEO1CD100	100 cm (50+50)	1855
NEO1CD120	120 cm (60+60)	2024
NEO1CD140	140 cm (70+70)	2194
NEO1CD160	160 cm (80+80)	2364
NEO1CD180	180 cm (90+90)	2534

Colores:  
Amarillo, Cemento,  
Barro

Colores:  
Arena, Lava, Marfil,  
Nero

Colores:  
Nieve, Basalt Beige,  
Basalt Grey, Basalt  
Black, Belgian Blue,  
Textil Black, Textil  
White, Cobalto, Phe-  
dra, Mela

Colores:  
Iron Corten, Iron  
Moss, Iron Copper,  
Iron Grey, Artic  
White

Colores:  
Estatuario

Nota: Los módulos que no lleven lavabos encima, irán sin el salvasifón.

Nota: Los precios Neolith INCLUYEN TAPA (de 1,2 cm de alto) DEL MISMO MATERIAL.

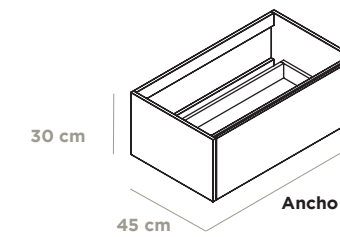
SIN TAPA: Descuentar precios pág. 337.

Nota: Debe indicar el lavabo que colocará encima para poder hacer el orificio correspondiente.

# MATERIALES PRODEMA

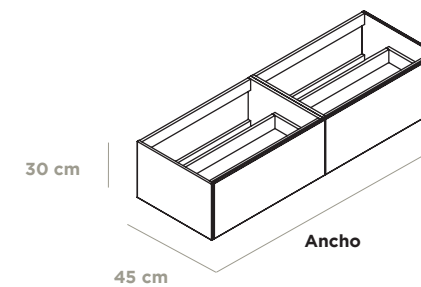
Ref. Ancho PVP

1 CAJÓN  
H 30  
FONDO 45CM



PRO1C70	70 cm	665
PRO1C80	80 cm	695
PRO1C90	90 cm	726
PRO1C100	100 cm	755
PRO1C110	110 cm	785
PRO1C120	120 cm	816

2 CAJONES  
H 30CM  
FONDO 45CM



PRO1CD100	100 cm (50+50)	785
PRO1CD120	120 cm (60+60)	885
PRO1CD140	140 cm (70+70)	985
PRO1CD160	160 cm (80+80)	1.085
PRO1CD180	180 cm (90+90)	1.184

Nota: Los módulos que no lleven lavabos encima, irán sin el salvasifón.

Nota: Los precios ProdeMa INCLUYEN TAPA (de 1,2 cm de alto) DEL MISMO MATERIAL.

SIN TAPA: -15% Descuento.

Nota: Debe indicar el lavabo que colocará encima para poder hacer el orificio correspondiente.



ESPEJO LUNA DE 80X100CM  
PAG. 340

221€

MAMPARA ABATIBLE DE 80CM  
PAG. 398

728€

ENCIMERA CRISTALPLANT  
PAG. 288

393€

C3 PRODEMA DE 80CM  
PAG. 161

695€

PLATO DUCHA RAMPA DE 80X100CM  
PAG. 353

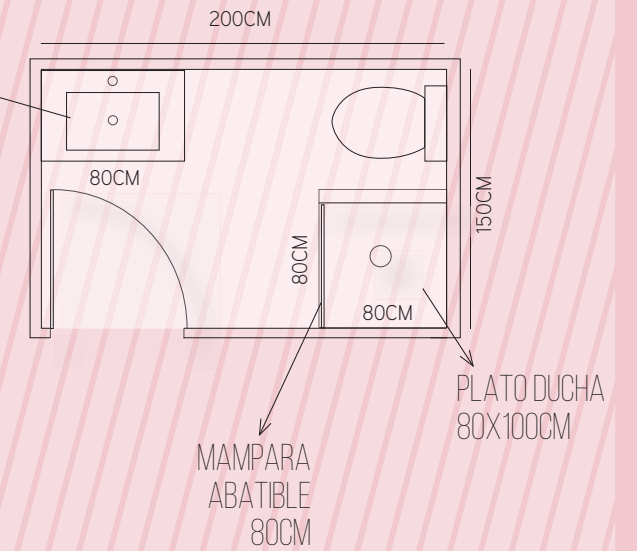
755€

# C3.1 ESPACIOS - TIPO

PRECIO  
CONJUNTO **2.793€**

PLANO **3 M<sup>2</sup>**

MUEBLE +  
ENCIMERA  
81X46CM



## VARIANTES



C3 PRODEMA DE 80CM  
LAVABO OVAL CRISTALPLANT  
ESPEJO REDONDO DIAM. 80CM

**1.432€**



C3 NEOLITH DE 80CM  
LAVABO MINIMA CRISTALPLANT  
ESPEJO 60X100CM

**2.272€**



C3 NEOLITH DE 60CM  
ENCIMERA PORTLAND  
ESPEJO 80X80CM

**1.915€**





MAMPARA CORREDERA DE 120CM  
PAG. 396  
**720€**

ESPEJO LUNA DE 120X80CM  
PAG. 296  
**394€**

LAVABO CRISTALPLANT  
PAG. 289  
**388€**

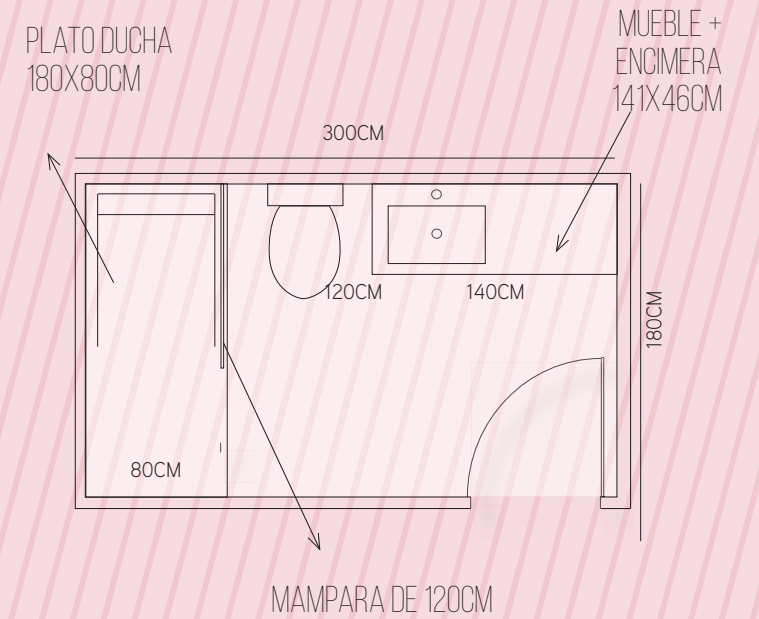
C3 NEOLITH CAJON DOBLE DE 140CM  
PAG. 160  
**2 194€**

PLATO DUCHA RAMPA DE 120X70CM  
PAG. 388  
**967€**

# C3.2 ESPACIOS - TIPO

PRECIO  
CONJUNTO **4.586€**

PLANO **5,4 M<sup>2</sup>**



## VARIANTES



C3 NEOLITH MARFIL DE 100CM  
LAVABO MINIMA CRISTALPLANT  
ESPEJO LUNA 90X60CM  
**2.407€**



C3 PRODEMA EUKALIPTUS DE 140CM  
LAVABOS MINIMA CRISTALPLANT  
ESPEJOS 60X80CM  
**2.203€**



C3 NEOLITH BARRO DE 100CM  
ENCIMERA PORTLAND  
ESPEJO REDONDO DIAM. 90CM  
**2.321€**

C4

PIEZAS

**SINGULARES**

DE DISEÑO





NUEVOS CONCEPTOS EN SOLUCIONES DE BAÑO. DISEÑOS EXCLUSIVOS. CREACIONES REALIZADAS EN COLABORACIÓN CON ARQUITECTOS Y DISEÑADORES.

**PIEZAS ÚNICAS PARA INSTALACIONES, CONTRACT.**





# C4 ACABADOS

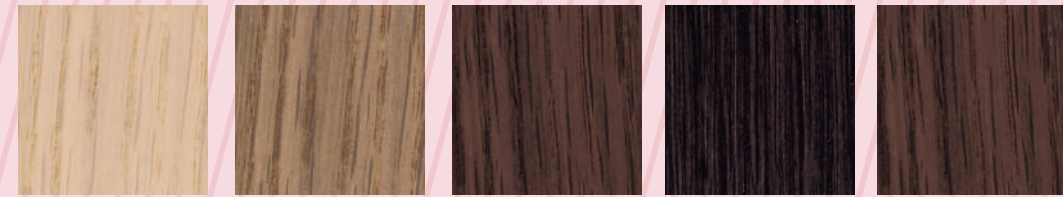


## MADERA SELECCIONADA A MANO

CADA DETALLE CUENTA PARA NOSÓTROS. SELECCIONAMOS LAS HOJAS DE MADERA UNA A UNA PARA GARANTIZAR QUE EL RESULTADO FINAL SEA SIEMPRE EL DESEADO. ENTRE LA EXPERIENCIA DE NUESTROS PROVEEDORES Y LA NUESTRA PROPIA, CASI LLEGAMOS A UN SIGLO TRABAJANDO LA MADERA. DOMINAMOS LA MADERA, DOMINAMOS LOS TINTES A APLICAR.

NOS GUSTA HACER LAS COSAS BIEN.

## ROBLE DE 1A CON TINTES Y NOGAL DE 1A



T1 NATURAL T2 SHELL T3 TABACO T4 WENGUE T5 NOGAL

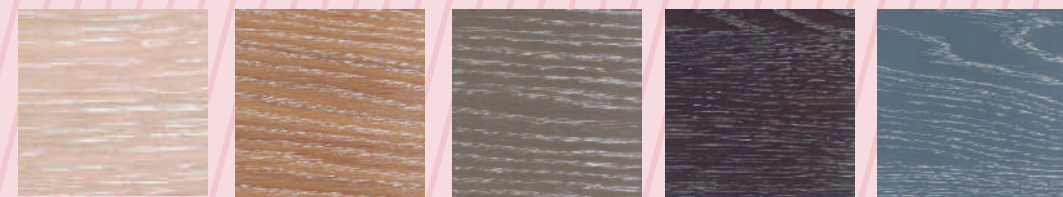
## ROBLE DE 1A CON TINTES NOVEDADES



T6 MAPLE T7 SHEDUA T8 GRAPIA T9 IPÉ T10 PAROTA

## DECAPADOS

NOTA: ESTOS ACABADOS TIENEN UN +5% DE INCREMENTO



D1 VALSAIN D2 MBERO D3 KOTO D4 CHESTNUT D5 CONCRETO



D6 LIMBA D7 COCOA

## LACADOS Y PORO ABIERTO



PANTONE MARSALA COLOR DEL AÑO 2015 PANTONE ROSE QUARTZ COLOR DEL AÑO 2016 PANTONE SERENITY COLOR DEL AÑO 2016 PANTONE GREENERY COLOR DEL AÑO 2017 RAL O NCS



C4.

## CALIDADES

**ESTRUCTURA**

SE FABRICA EN MADERA HIDRÓFUGA DE 19MM, DE GRUESO. LAS PATAS SON DE MADERA MACIZA DE 40X40MM.

**CAJONES**

POR DEFECTO, INCORPORAMOS EL CAJÓN INNOTECH ATRA DE HETTICH, DE EXTRACCIÓN TOTAL, Y AUTOFRENO O PUSH, COLOR BLANCO.

**MATERIALES**

UTILIZAMOS CHAPA DE MADERA DE 1ª CATEGORÍA. INTERIORES DEL MUEBLE EN MELAMINA BLANCA.

**LACA**

VARIAS CAPAS DEPENDIENDO DEL COLOR, PERO SIEMPRE CON LA MEJOR LACA EXISTENTE EN EL MERCADO.

**GARANTÍA**

4 AÑOS

4 AÑOS

**MONTAJE**

DISPONEMOS DEL SERVICIO DE MONTAJE, DONDE UNOS EXPERTOS MONTADORES COLOCARÁN SU MUEBLE A LA PERFECCIÓN. CONSULTE PRECIO.



# C4.FORRO



## ABAD ESTUDIO

SU LARGA TRAYECTORIA LES AVALA COMO  
DISEÑADORES INDUSTRIALES DE MOBILIARIO.



## JOSEBA ARREGI

INTERIORISTA DE PROFESIÓN Y UNO DE LOS  
HEREDEROS DEL CONOCIMIENTO DE XABIER  
ARREGI.







C4.FORRO

C4

C4



C4

C4

**C4.FORRO**



# C4.FORRO



C4

C4

# C4.FORRO



C4

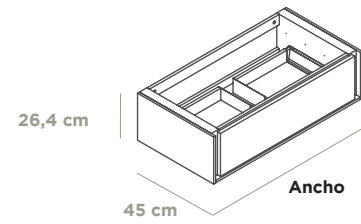
C4



# FORRO H 25 CM

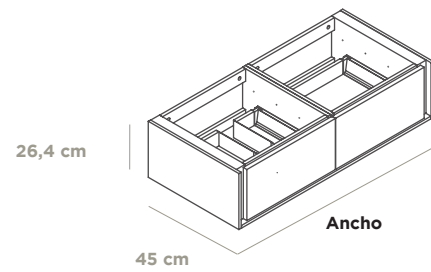
FONDO HASTA 45CM

1 CAJÓN  
H 25CM  
FONDO 45CM



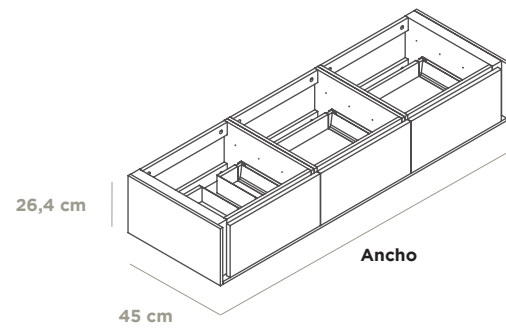
Ref.	Ancho	Precio
FO251C60	60 cm	503
FO251C70	70 cm	548
FO251C80	80 cm	629
FO251C90	90 cm	673
FO251C100	100 cm	757
FO251C110	110 cm	782
FO251C120	120 cm	808

2 CAJONES  
H 25CM  
FONDO 50CM



FO251C6060	120 (60+60) cm	914
FO251C7070	140 (70+70) cm	969
FO251C8080	160 (80+80) cm	1.020
FO251C9090	180 (90+90) cm	1.074
FO251C100100	200 (100+100) cm	1.130
FO251C110110	220 (110+110) cm	1.179

3 CAJONES  
H 25CM  
FONDO 50CM



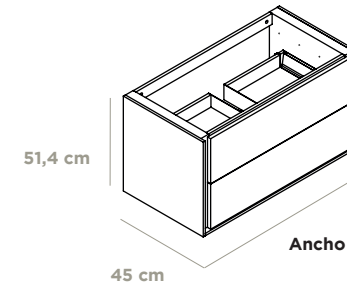
FO251C606060	180 (60+60+60) cm	1.131
FO251C707070	210 (70+70+70) cm	1.190
FO251C808080	240 (80+80+80) cm	1.252

Nota: Los módulos que no lleven lavabos encima, irán sin el salva-sifón.

# FORRO H 50 CM

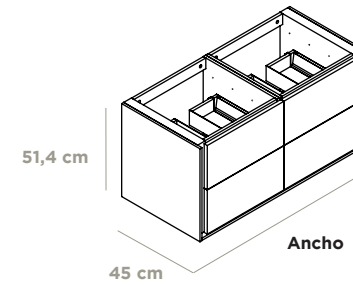
FONDO HASTA 45CM

2 CAJONES  
H 50CM  
FONDO 45CM



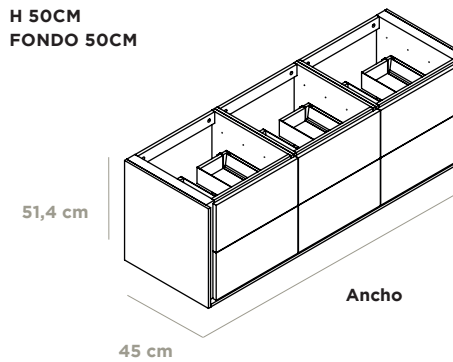
Ref.	Ancho	Precio
FO502C60	60 cm	629
FO502C70	70 cm	680
FO502C80	80 cm	770
FO502C90	90 cm	818
FO502C100	100 cm	908
FO502C110	110 cm	940
FO502C120	120 cm	971

4 CAJONES  
H 50CM  
FONDO 50CM



FO504C6060	120 (60+60) cm	1.144
FO504C7070	140 (70+70) cm	1.202
FO504C8080	160 (80+80) cm	1.260
FO504C9090	180 (90+90) cm	1.318

6 CAJONES  
H 50CM  
FONDO 50CM



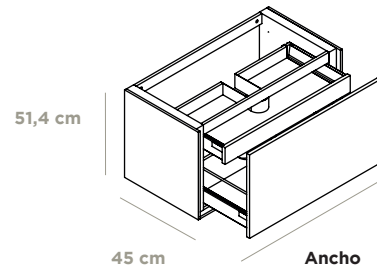
FO506C606060	180 (60+60+60) cm	1.485
FO506C607070	210 (70+70+70) cm	1.584
FO506C608080	240 (80+80+80) cm	1.670

Nota: Los módulos que no lleven lavabos encima, irán sin el salva-sifón.

# FORRO H 50 CM

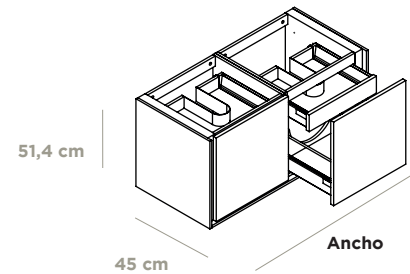
FONDO HASTA 45CM

CAJÓN + CAJON INTERIOR  
H 50CM  
FONDO 45CM



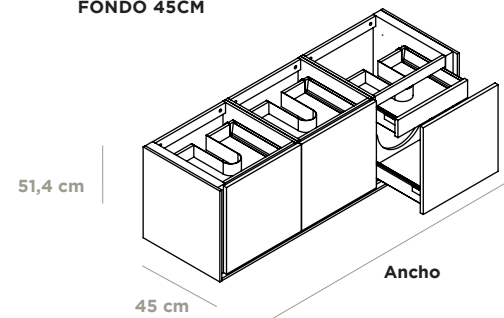
Ref.	Ancho	Precio
FO50CI60	60 cm	629
FO50CI70	70 cm	680
FO50CI80	80 cm	770
FO50CI90	90 cm	821
FO50CI100	100 cm	908
FO50CI110	110 cm	940
FO50CI120	120 cm	971

2 CAJONES + 2 CAJONES INTERIORES  
H 50CM  
FONDO 45CM



FO50CI6060	120 (60+60) cm	1.144
FO50CI7070	140 (70+70) cm	1.202
FO50CI8080	160 (80+80) cm	1.260
FO50CI9090	180 (90+90) cm	1.318

3 CAJONES + 3 CAJONES INTERIORES  
H 50CM  
FONDO 45CM



FO50CI606060	180 (60+60+60) cm	1.485
FO50CI707070	210 (70+70+70) cm	1.584
FO50CI808080	240 (80+80+80) cm	1.670

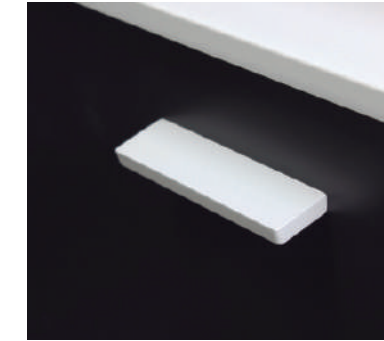
Nota: Los módulos que no lleven lavabos encima, irán sin el salva-sifón.

# TIPOS DE APERTURA FORRO



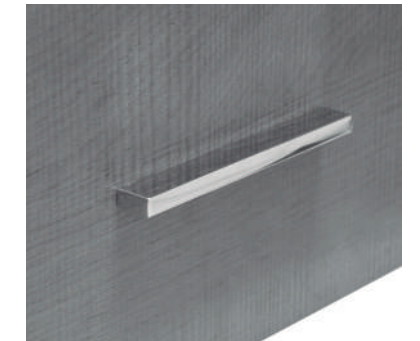
TIRADOR SOHO

Laca	Madera	
✓	✓	



TIRADOR XALIO

Laca	Madera	
✓	✓	



TIRADOR DAMORE

Laca	Madera	
✓	✓	



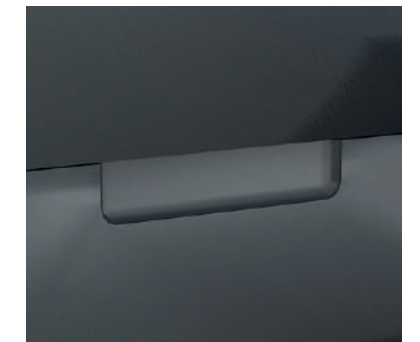
UÑERO EMBUTIDO  
INCREMENTO : +34 €/Cajón // +17 €/Puerta

Laca	Madera	
✓	✓	



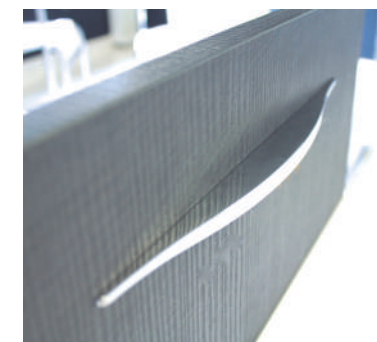
PUSH  
INCREMENTO : +34 €/Cajón // +17 €/Puerta

Laca	Madera	
✓	✓	



UÑERO MATRIX

Laca	Madera	
✓		



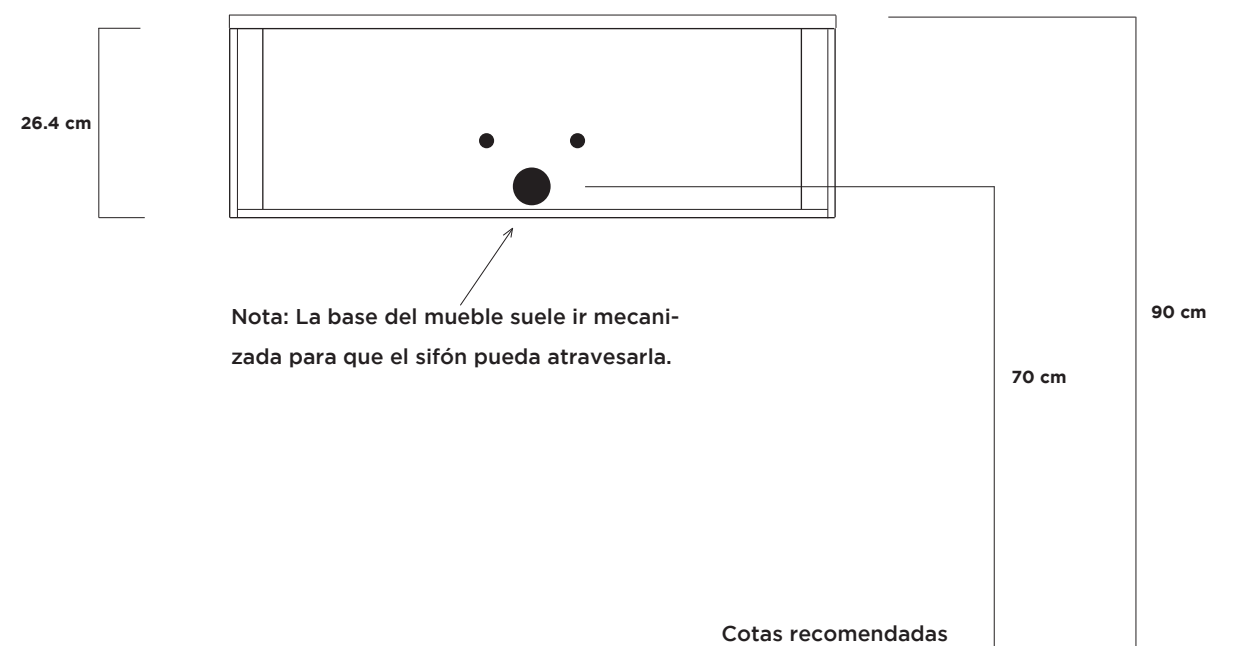
TIRADOR ITHACA

Laca	Madera	
✓	✓	

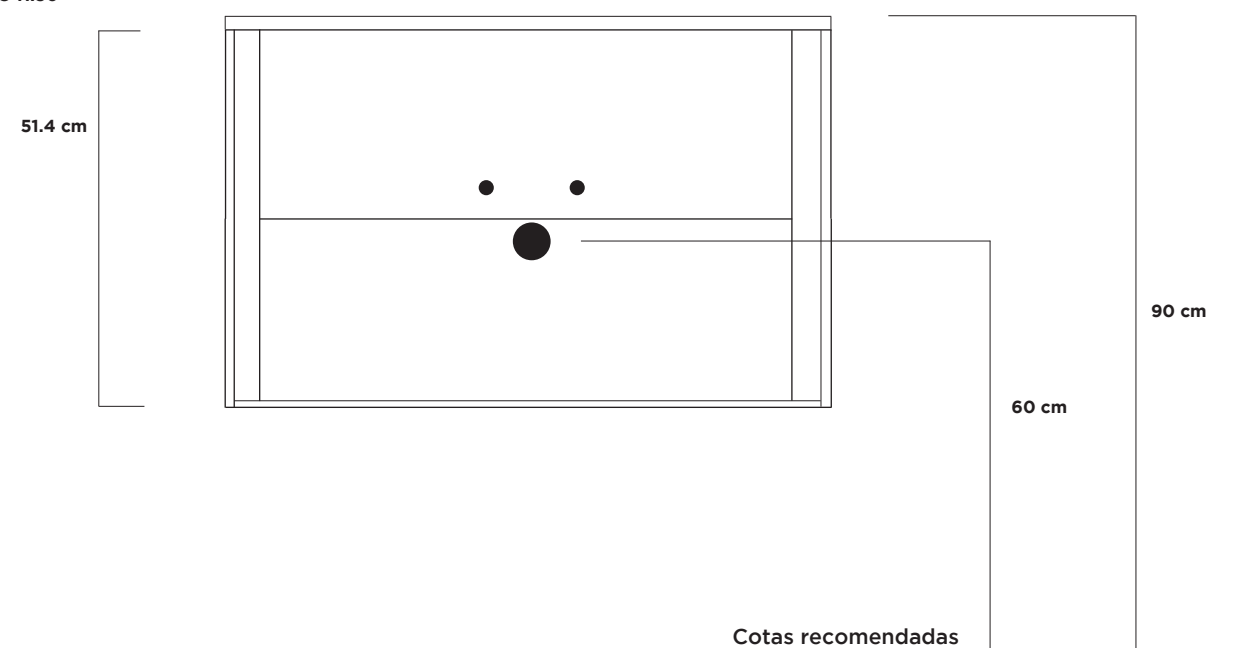


# COTAS DE AYUDA FORRO

FORRO H.25



FORRO H.50



# CÓMO CONFIGURAR UN PEDIDO FORRO

- 1. ELECCION DEL MUEBLE**

Seleccione la composición deseada en las páginas 194-196. Cuando el mueble va pegado a una pared, entre paredes o postes, debe indicarlo en el pedido.
  - 2. ELECCION DEL COLOR**

Tiene disponibles nuestros acabados en la pag. 180-181. Si lo que necesita es un color de lacado, selecciónelo de nuestro muestrario de colores, o de cualquier muestrario RAL, NCS.
  - 3. ACABADO**

Solo en el caso de que sea laca, damos a elegir MATE o BRILLO. Existe la opción de BRILLO PULIDO, donde aplicamos una capa más de laca y procedemos a pulirla con un producto pulidor. Habría que incrementar el precio del mueble seleccionado, en un 8%.
  - 4. TIPO DE APERTURA**

Tiene disponibles los tipos de apertura en la pág. 197. Añada a la referencia anterior el sufijo correspondiente a dicha apertura o indíquelo en el pedido.
  - 5. ELECCIÓN DE ENCIMERA**

Para esta colección recomendamos los siguientes tipos de encimera:  
Cristalplant, pág. 298.  
Cristal Sedacolor, pág. 326.  
Tapa de madera, pág. 332.

Resto de encimeras, pág. 295.
  - 5. MEJORAS OPCIONALES**

Puede equipar el mueble con alguna mejora opcional en la pág. 466.
  - 6. FECHA DE ENTREGA DESEADA:**

Indíquenos la SEMANA de entrega deseada para poder llegar JUST IN TIME. Si no pudieramos cumplir el plazo indicado, se lo haremos saber nada más saberlo para darle otra SEMANA de ENTREGA.
- EJEMPLO DE PEDIDO del MUEBLE:** FO502C100, Blanco Mate, push SEMANA 34 (Forro de 2 cajones, alto 50cm, ancho 100cm, apertura push, en blanco mate)

# C4.BAMBOO



## ABAD ESTUDIO

SU LARGA TRAYECTORIA LES AVALA COMO  
DISEÑADORES INDUSTRIALES DE MOBILIARIO.





# C4.BAMBOO CALIDADES

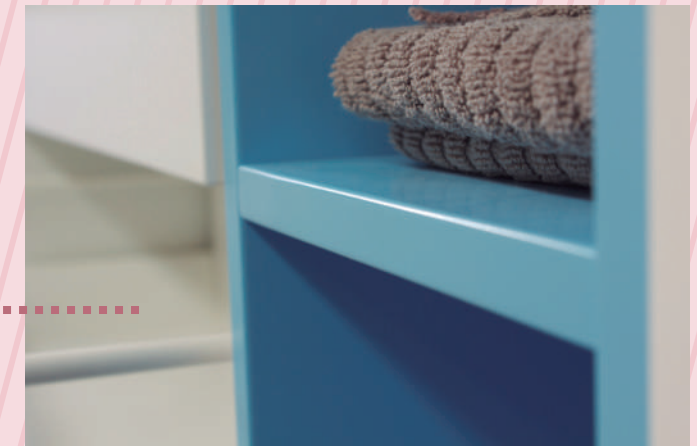
## ESTRUCTURA

SE FABRICA EN MADERA DM HIDRÓFUGA DE 19 MM DE GRUESO. LAS PATAS SON DE MADERA MACIZA DE 40X40MM.



## LACA

VARIAS CAPAS DEPENDIENDO DEL COLOR, PERO SIEMPRE CON LA MEJOR LACA EXISTENTE EN EL MERCADO.



## CAJONES

POR DEFECTO, INCORPORAMOS EL CAJÓN INNOTECH ATRA DE HETTICH, DE EXTRACCIÓN TOTAL, Y AUTOFRENO O PUSH. COLOR BLANCO.



## GARANTÍA

4 AÑOS

# 4 AÑOS

## MATERIALES

UTILIZAMOS CHAPA DE MADERA DE 1ª CATEGORÍA, INTERIORES DEL MUEBLE EN MELAMINA BLANCA.



## MONTAJE

DISPONEMOS DEL SERVICIO DE MONTAJE, DONDE UNOS EXPERTOS MONTADORES COLOCARAN SU MUEBLE A LA PERFECCIÓN. CONSULTE PRECIO.



# C4.BAMBOO



C4

C4



# C4.BAMBOO



C4

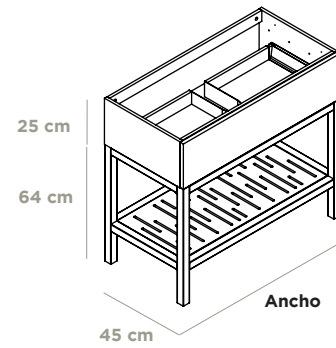
C4

# BAMBOO

## H 25 CM

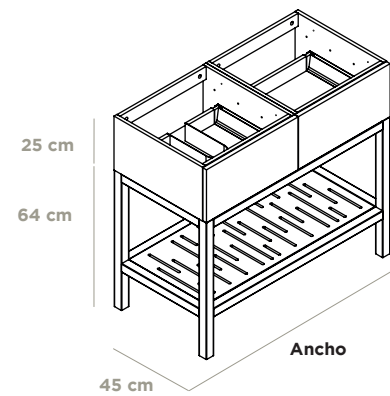
FONDO HASTA 45CM

1 CAJÓN H.25 + PATAS H.64  
FONDO 45CM



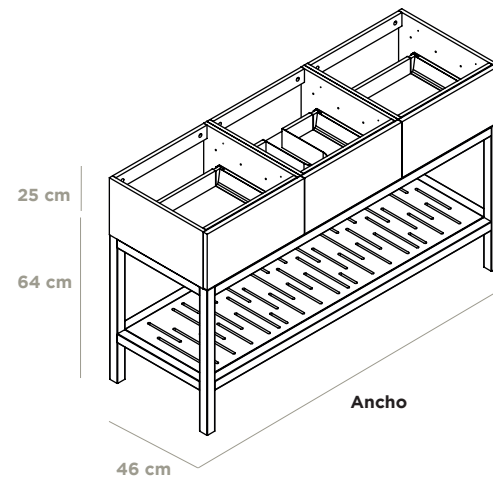
Ref.	Ancho	Precio
BM251C60	60 cm	736
BM251C80	80 cm	843
BM251C100	100 cm	950
BM251C120	120 cm	1.072

2 CAJONES H.25 + PATAS H.64  
FONDO 45CM



BM252C6060	120 (60+60) cm	1.285
BM252C7070	140 (70+70) cm	1.385
BM252C8080	160 (80+80) cm	1.487
BM252C9090	180 (90+90) cm	1.588
BM252C100100	200 (100+100) cm	1.690

3 CAJONES H.25 + PATAS H.64  
FONDO 45CM



BM253C606060	180 (60+60+60) cm	1.859
BM253C707070	210 (70+70+70) cm	2.013
BM253C808080	240 (80+80+80) cm	2.164

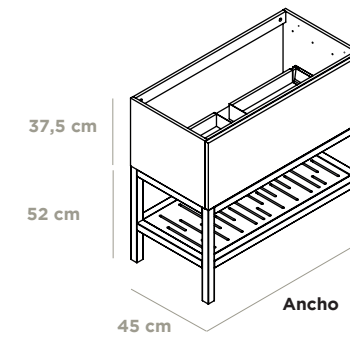
Nota: Los módulos que no lleven lavabos encima, irán sin el salva-sifón.

# BAMBOO

## H 38 CM

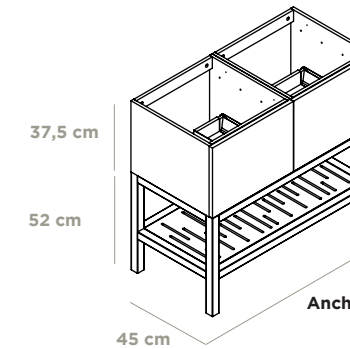
FONDO HASTA 45CM

1 CAJÓN H.37,5 + PATAS H.52  
FONDO 45CM



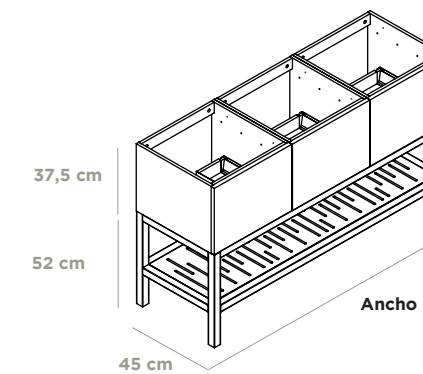
Ref.	Ancho	Precio
BM371C60	60 cm	773
BM371C80	80 cm	885
BM371C100	100 cm	997
BM371C120	120 cm	1.127

2 CAJONES H.37,5 + PATAS H.52  
FONDO 45CM



BM372C6060	120 (60+60) cm	1.347
BM372C7070	140 (70+70) cm	1.454
BM372C8080	160 (80+80) cm	1.562
BM372C9090	180 (90+90) cm	1.667
BM372C100100	200 (100+100) cm	1.773

3 CAJONES H.37,5 + PATAS H.52  
FONDO 45CM



BM373C606060	180 (60+60+60) cm	1.953
BM373C707070	210 (70+70+70) cm	2.113
BM373C808080	240 (80+80+80) cm	2.273

Nota: Los módulos que no lleven lavabos encima, irán sin el salva-sifón.



DETALLES  
BAMBOO



**DETALLE**

TIPOS DE APERTURA  
BAMBOO



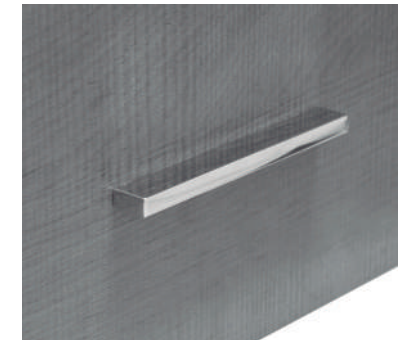
TIRADOR SOHO

Laca	Madera	
✓	✓	



TIRADOR XALIO

Laca	Madera	
✓	✓	



TIRADOR DAMORE

Laca	Madera	
✓	✓	



UÑERO EMBUTIDO  
INCREMENTO : +34 E/Cajón // +17 e/Puerta

Laca	Madera	
✓	✓	



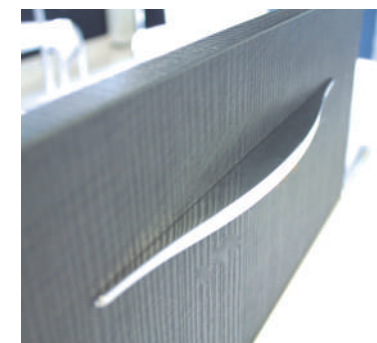
PUSH  
INCREMENTO : +34 E/Cajón // +17 e/Puerta

Laca	Madera	
✓	✓	



UÑERO MATRIX

Laca	Madera	
✓		

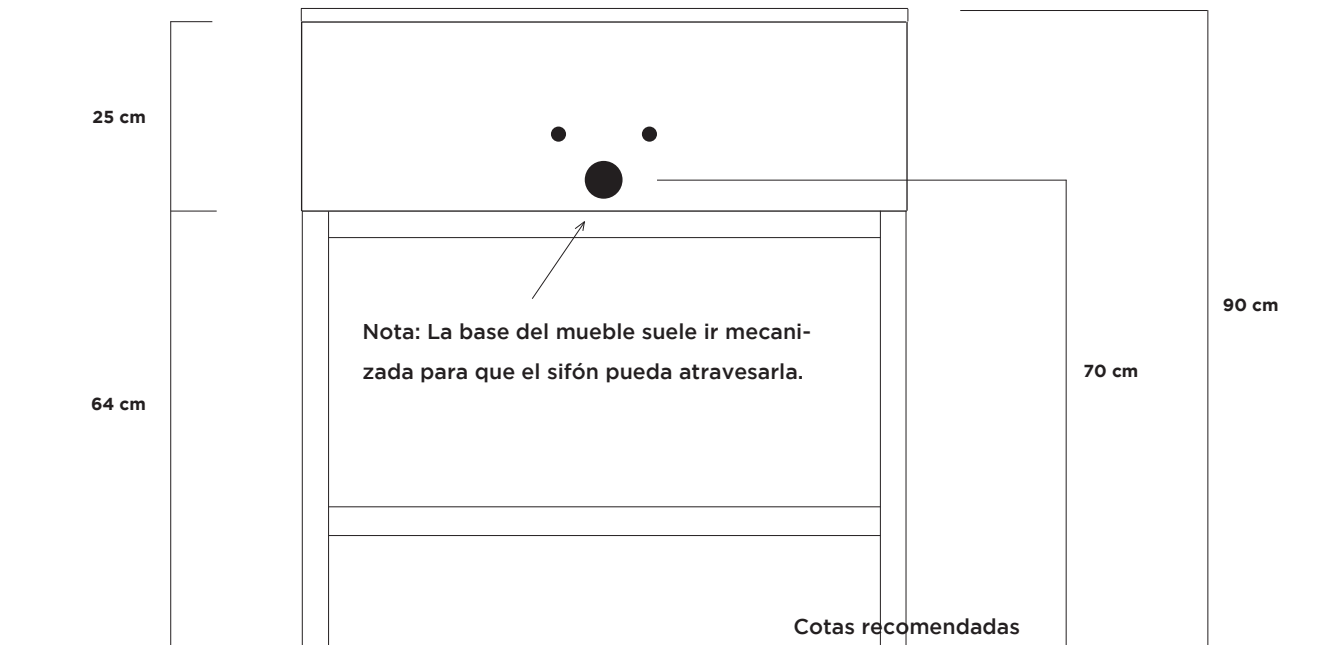


TIRADOR ITHACA

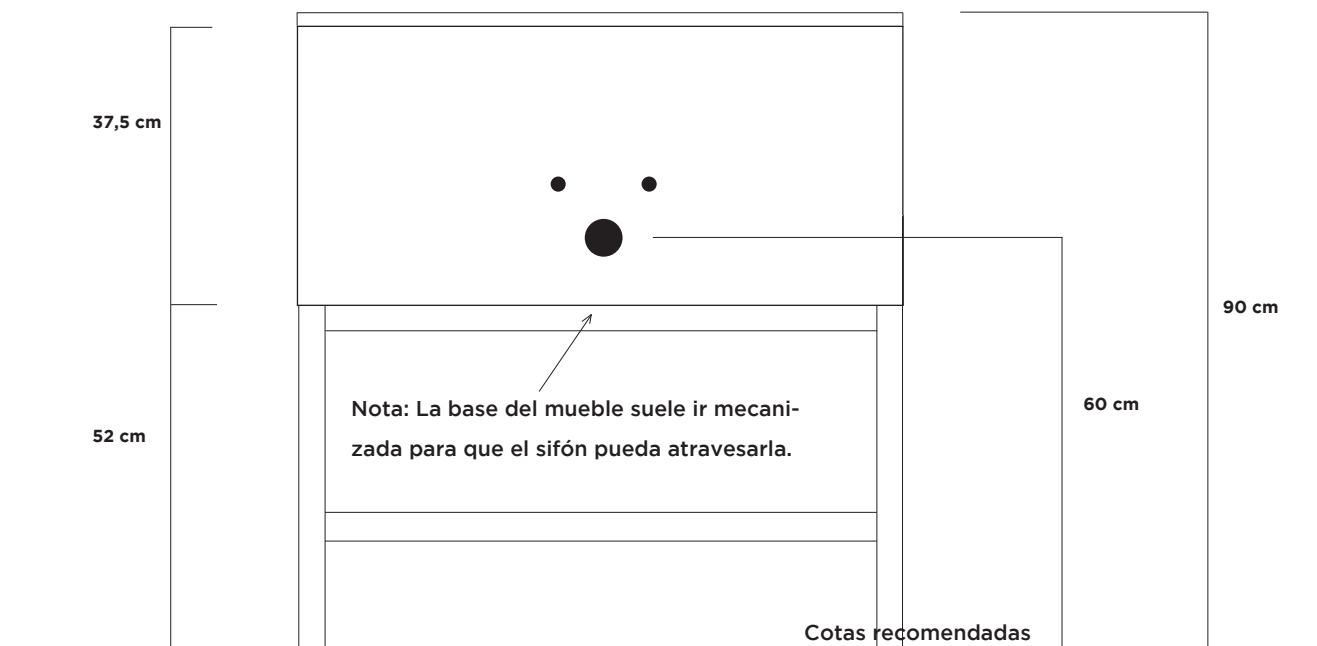
Laca	Madera	
✓	✓	

# COTAS DE AYUDA BAMBOO

BAMBOO 1 CAJÓN H.25



BAMBOO 1 CAJÓN H.37,5



# CÓMO CONFIGURAR UN PEDIDO BAMBOO

- 1. ELECCION DEL MUEBLE**      Seleccione la composición deseada en las páginas 208-209. Cuando el mueble va pegado a una pared, entre paredes o postes, debe indicarlo en el pedido.
  - 2. ELECCION DEL COLOR**      Tiene disponibles nuestros acabados en la pag. 180-181. Si lo que necesita es un color de lacado, selecciónelo de nuestro muestrario de colores, o de cualquier muestrario RAL, NCS.
  - 3. ACABADO**      Solo en el caso de que sea laca, damos a elegir MATE o BRILLO. Existe la opción de BRILLO PULIDO, donde aplicamos una capa más de laca y procedemos a pulirla con un producto pulidor. Habría que incrementar el precio del mueble seleccionado, en un 8%.
  - 4. TIPO DE APERTURA**      Tiene disponibles los tipos de apertura en la pág. 211. Añada a la referencia anterior el sufijo correspondiente a dicha apertura o indíquelo en el pedido.
  - 5. ELECCIÓN DE ENCIMERA**      Para esta colección recomendamos los siguientes tipos de encimera:  
Cristalplant, pág. 298.  
Corian, pág. 314.  
Cristal Sedacolor, pág. 326.  
Tapa de madera, pág. 332.  
  
Resto de encimeras, pág. 295.
  - 5. MEJORAS OPCIONALES**      Puede equipar el mueble con alguna mejora opcional en la pág. 466.
  - 6. FECHA DE ENTREGA DESEADA:**      Indíquenos la SEMANA de entrega deseada para poder llegar JUST IN TIME. Si no pudieramos cumplir el plazo indicado, se lo haremos saber nada más saberlo para darle otra SEMANA de ENTREGA.
- EJEMPLO DE PEDIDO del MUEBLE:**      BM252C120, Blanco Mate, push  
SEMANA 34  
(Bamboo de 2 cajones, alto modulos 25cm, ancho 120cm, apertura push, en blanco mate)



# C4.ZEN



## ABAD ESTUDIO

SU LARGA TRAYECTORIA LES AVALA COMO  
DISEÑADORES INDUSTRIALES DE MOBILIARIO.



# C4.ZEN CALIDADES

## ESTRUCTURA

SE FABRICA EN MADERA DM HIDRÓFUGA DE 19 MM DE GRUESO. LAS PATAS SON DE MADERA MACIZA DE 40X40MM.



## CAJONES

POR DEFECTO, INCORPORAMOS EL CAJÓN INNOTECH ATRA DE HETTICH, DE EXTRACCIÓN TOTAL, Y AUTOFRENO O PUSH. COLOR BLANCO.



## MATERIALES

UTILIZAMOS CHAPA DE MADERA DE 1ª CATEGORÍA, INTERIORES DEL MUEBLE EN MELAMINA BLANCA.



## LACA

VARIAS CAPAS DEPENDIENDO DEL COLOR, PERO SIEMPRE CON LA MEJOR LACA EXISTENTE EN EL MERCADO.



## GARANTÍA

4 AÑOS

# 4 AÑOS

## MONTAJE

DISPONEMOS DEL SERVICIO DE MONTAJE, DONDE UNOS EXPERTOS MONTADORES COLOCARÁN SU MUEBLE A LA PERFECCIÓN. CONSULTE PRECIO.





# C4.ZEN



C4

C4

# C4.ZEN





# C4.ZEN



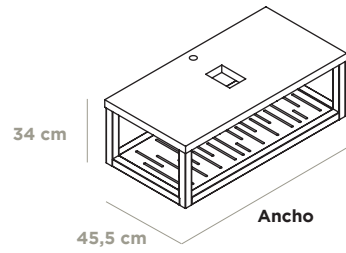
C4

C4

# ZEN

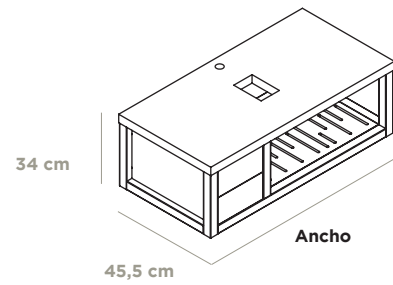
FONDO HASTA 45CM

SIN CAJONES  
FONDO 46CM



Ref.	Ancho	Precio
ZEN70	70 cm	633
ZEN80	80 cm	690
ZEN90	90 cm	744
ZEN100	100 cm	883
ZEN110	110 cm	939
ZEN120	120 cm	992

ZEN 2 CAJONES  
FONDO 46CM



ZEN2C100	100 (33+67) cm	972
ZEN2C120	120 (40+80) cm	1.084
ZEN2C140	140 (46+94) cm	1.192
ZEN2C160	160 (54+106) cm	1.298

# TIPOS DE APERTURA ZEN



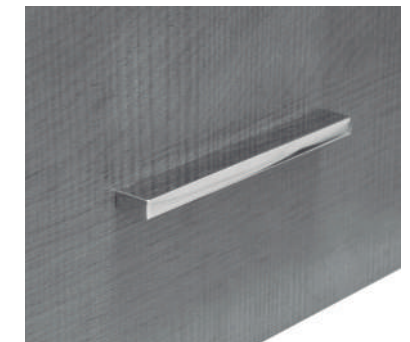
TIRADOR SOHO

Laca	Madera	
✓	✓	



TIRADOR XALIO

Laca	Madera	
✓	✓	



TIRADOR DAMORE

Laca	Madera	
✓	✓	



UÑERO EMBUTIDO  
INCREMENTO : +34 E/Cajón // +17 e/Puerta

Laca	Madera	
✓	✓	



PUSH  
INCREMENTO : +34 E/Cajón // +17 e/Puerta

Laca	Madera	
✓	✓	

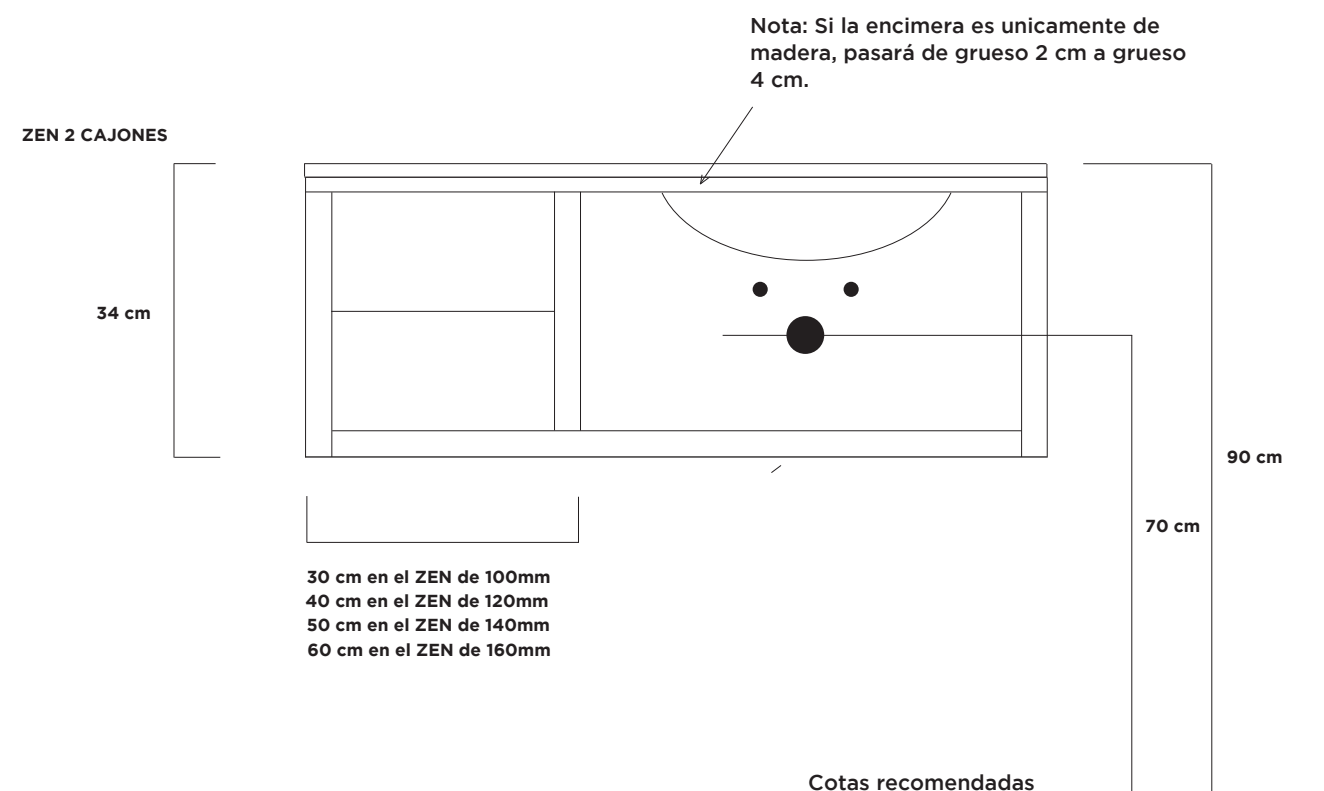
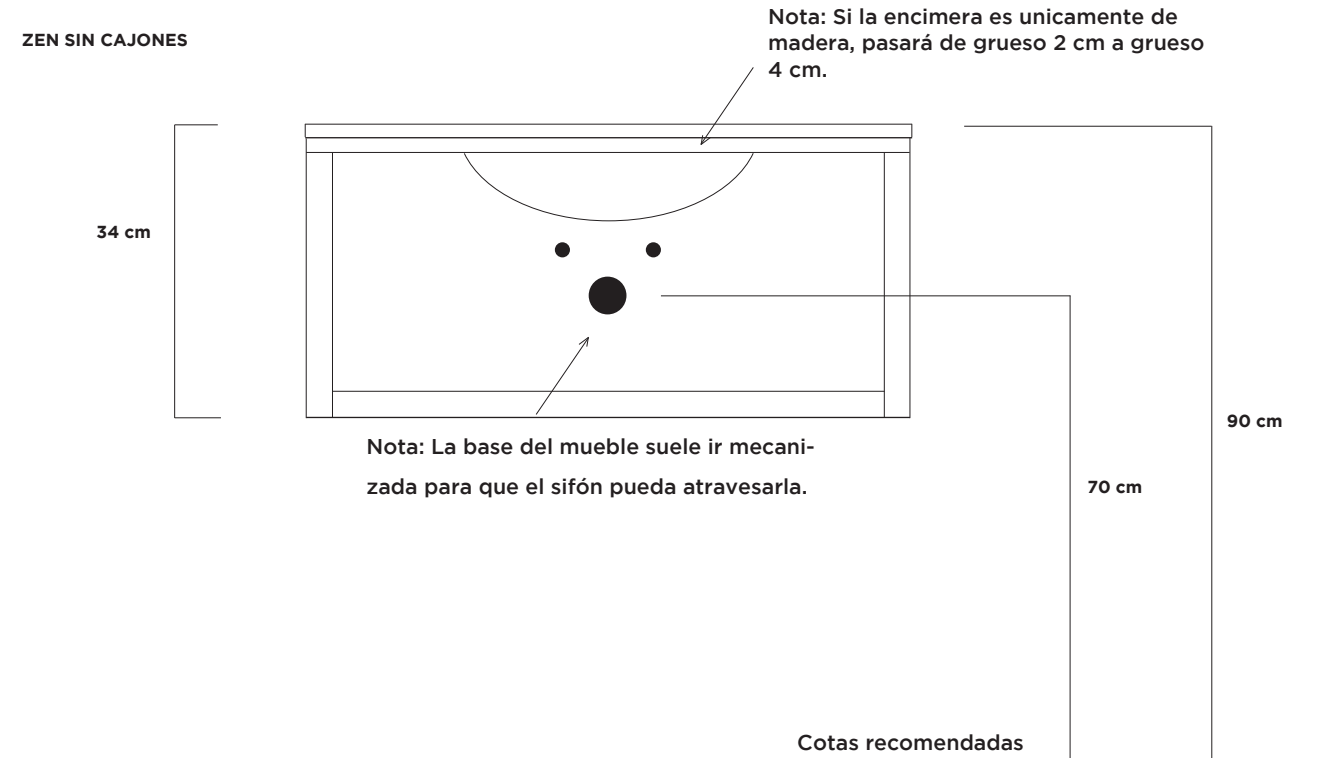


UÑERO MATRIX

Laca	Madera	
✓		



# COTAS DE AYUDA ZEN



# CÓMO CONFIGURAR UN PEDIDO ZEN

- 1. ELECCION DEL MUEBLE**

Seleccione la composición deseada en las páginas 224. Cuando el mueble va pegado a una pared, entre paredes o postes, debe indicarlo en el pedido.
  - 2. ELECCION DEL COLOR**

Tiene disponibles nuestros acabados en la pag. 180-181. Si lo que necesita es un color de lacado, seleccionelo de nuestro muestrario de colores, o de cualquier muestrario RAL, NCS.
  - 3. ACABADO**

Solo en el caso de que sea laca, damos a elegir MATE o BRILLO. Existe la opción de BRILLO PULIDO, donde aplicamos una capa más de laca y procedemos a pulirla con un producto pulidor. Habría que incrementar el precio del mueble seleccionado, en un 8%.
  - 4. TIPO DE APERTURA**

Tiene disponibles los tipos de apertura en la pág. 225. Añada a la referencia anterior el sufijo correspondiente a dicha apertura o indíquelo en el pedido.
  - 5. ELECCIÓN DE ENCIMERA**

Para esta colección recomendamos los siguientes tipos de encimera:  
Cristalplant, pág. 298.  
Cristal Sedacolor, pág. 326.  
Tapa de madera, pág. 332.

Resto de encimeras, pág. 295.
  - 5. MEJORAS OPCIONALES**

Puede equipar el mueble con alguna mejora opcional en la pág. 466.
  - 6. FECHA DE ENTREGA DESEADA:**

Indíquenos la SEMANA de entrega deseada para poder llegar JUST IN TIME. Si no pudieramos cumplir el plazo indicado, se lo haremos saber nada más saberlo para darle otra SEMANA de ENTREGA.
- EJEMPLO DE PEDIDO del MUEBLE:** ZEN2C100, Blanco Mate, push  
SEMANA 34  
(Zen de 2 cajones, ancho 100cm, apertura push, en blanco mate)

# C4.OLDEN



laustudio

## LAU STUDIO

EQUIPO FORMADO POR 4 DISEÑADORES QUE TRAS TRABAJAR EN FIRMAS DE RENOMBRE MUNDIAL, DECIDEN MONTAR SU PROPIO ESTUDIO.



# C4.OLDEN CALIDADES

## ESTRUCTURA

SE FABRICA EN MADERA DM HIDRÓFUGA DE 19 MM DE GRUESO. LAS PÁTAS SON DE MADERA MACIZA DE 40X40MM.



## CAJONES

POR DEFECTO, INCORPORAMOS EL CAJÓN INNOTECH ATRA DE HETTICH, DE EXTRACCIÓN TOTAL, Y AUTOFRENO O PUSH. COLOR BLANCO.



## MATERIALES

UTILIZAMOS CHAPA DE MADERA DE 1ª CATEGORÍA, INTERIORES DEL MUEBLE EN MELAMINA BLANCA.



## LACA

VARIAS CAPAS DEPENDIENDO DEL COLOR, PERO SIEMPRE CON LA MEJOR LACA EXISTENTE EN EL MERCADO.



## GARANTÍA

4 AÑOS

# 4 AÑOS

## MONTAJE

DISPONEMOS DEL SERVICIO DE MONTAJE, DONDE UNOS EXPERTOS MONTADORES COLOCARÁN SU MUEBLE A LA PERFECCIÓN. CONSULTE PRECIO.







C4

C4

**C4. OLDEN**



# C4.OLDEN



C4

C4

# C4. OLDEN

BALDAS OLDEN  
PÁGINA 248

C4

C4







# C4. OLDEN

ESPEJO OLDEN CON MARCO  
EN LA PÁGINA 352.





VARIANTES



C4

C4

# C4. OLDEN



C4



# C4.OLDEN



C4

C4





**C4.OLDEN**

C4

C4



# C4.OLDEN





COLECCION  
OLDEN

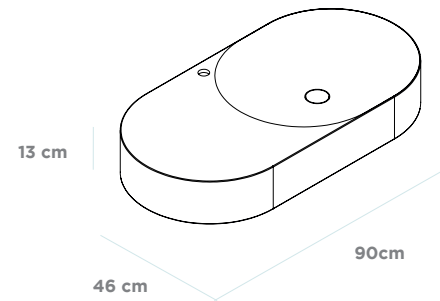


LAVABO  
OLDEN



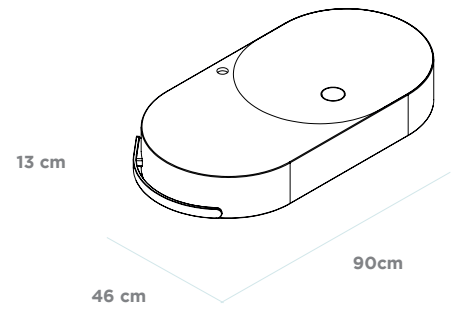
# OLDEN LAVABOS

## LAVABO OLDEN OPCIÓN DE PONER EL LAVABO A LA IZQUIERDA.



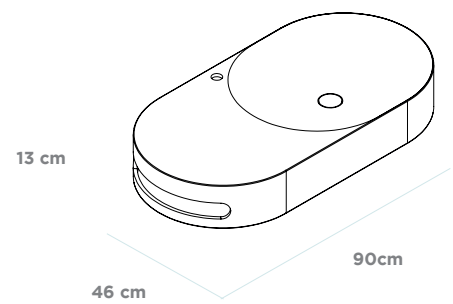
Referencia	Ancho	Precio
OLDEN	90 cm	1.377

## LAVABO OLDEN+TOALLERO OPCIÓN DE PONER EL LAVABO A LA IZQUIERDA.



Referencia	Ancho	Precio
OLDENT	90 cm	1.495

## LAVABO OLDEN+RANURA OPCIÓN DE PONER EL LAVABO A LA IZQUIERDA.

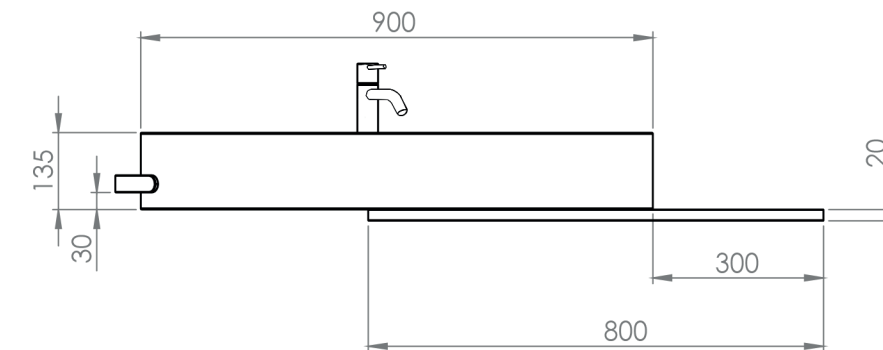
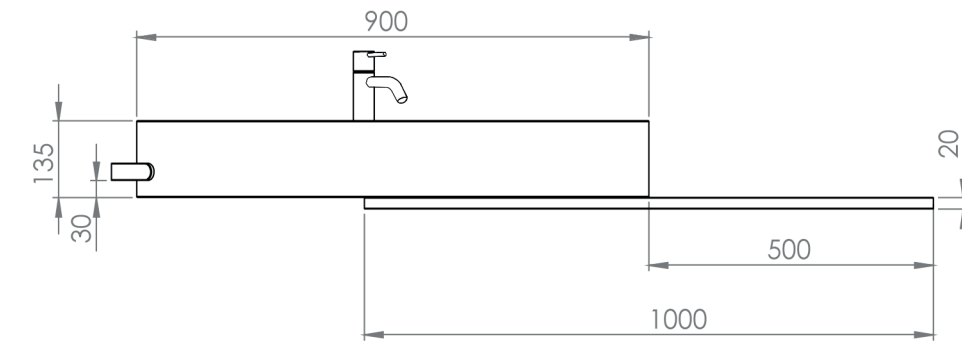
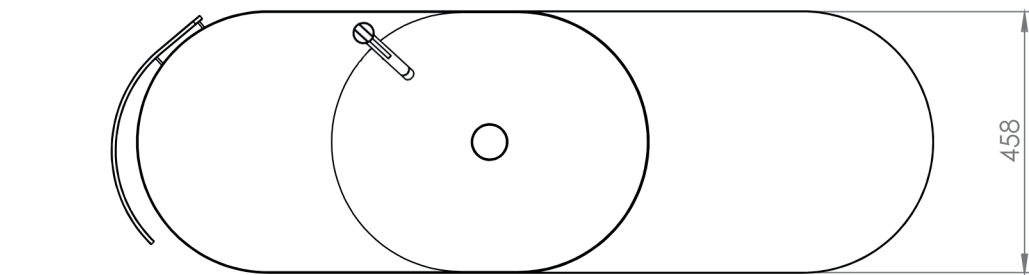


Referencia	Ancho	Precio
OLDENR	90 cm	1.485

# COTAS DE AYUDA

## BALDA BAJO-LAVABO

Nota: Las baldas bajo-lavabo van atornilladas a la parte inferior del lavabo.



# OLDEN BALDAS

FONDO HASTA 46CM



Referencia	Ancho VISTO	Precio
BOLDEN50M	50 cm	170



Referencia	Ancho VISTO	Precio
BOLDEN30M	30 cm	143

# OLDEN BALDAS

FONDO HASTA 46CM



Referencia	Ancho VISTO	Precio
BOLDEN50L	50 cm	146

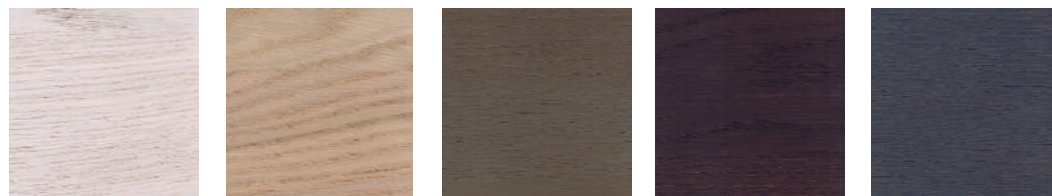


Referencia	Ancho VISTO	Precio
BOLDEN30L	30 cm	121

## ROBLE DE 1A CON TINTES Y NOGAL DE 1A

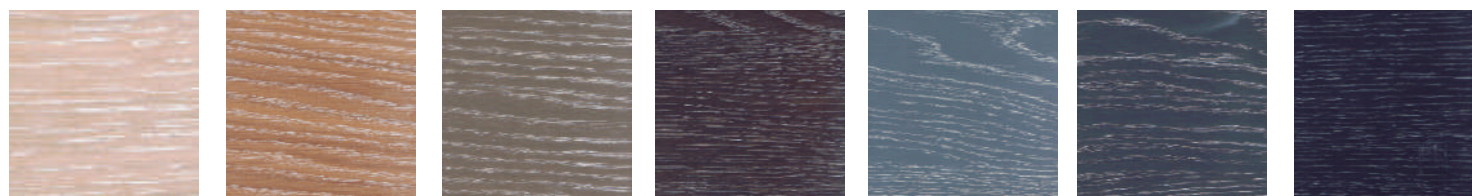


T1 NATURAL    T2 SHELL    T3 TABACO    T4 WENGUE    T5 NOGAL



T6 MAPLE    T7 SHEDUA    T8 GRAPIA    T9 IPÉ    T10 PAROTA

## DECAPADOS NOTA: ESTOS ACABADOS TIENEN UN +5% DE INCREMENTO



D1 VALSAIN    D2 MBERO    D3 KOTO    D4 CHESTNUT    D5 CONCRETO    D6 LIMBA    D7 COCOA

## LACADOS Y PORO ABIERTO

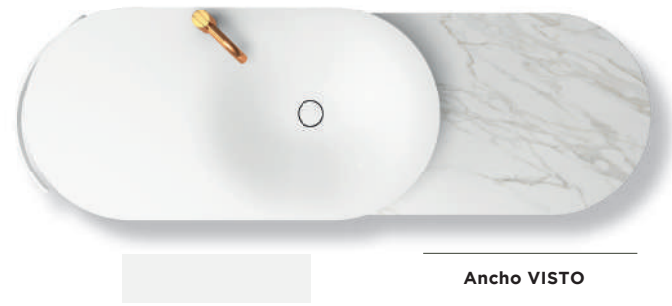


PANTONE MARSALA COLOR DEL AÑO 2015    PANTONE ROSE QUARTZ COLOR DEL AÑO 2016    PANTONE SERENITY COLOR DEL AÑO 2016    PANTONE GREENERY COLOR DEL AÑO 2017    RAL 0 NCS



OLDEN  
BALDAS

FONDO HASTA 46CM



Ancho VISTO

Referencia	Ancho VISTO	Precio
<b>BOLDEN50MAR</b>	50 cm	591



Ancho VISTO

Referencia	Ancho VISTO	Precio
<b>BOLDEN30MAR</b>	30 cm	522

OLDEN  
BALDAS

FONDO HASTA 46CM



Ancho VISTO

Referencia	Ancho VISTO	Precio
<b>BOLDEN50PRO</b>	50 cm	257



Ancho VISTO

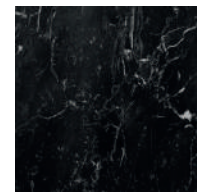
Referencia	Ancho VISTO	Precio
<b>BOLDEN30PRO</b>	30 cm	214

C4

MARMOLES



CARRARA



MARQUINA

C4

PRODEMA - SERIE NEPTUNO



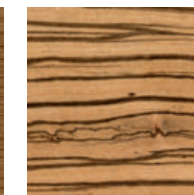
ARCE



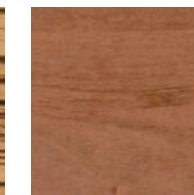
HAYA NATURAL



ROBLE BLANCO



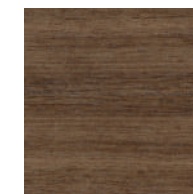
ZEBRANO



CEREZO



EUKALIPTUS



NOGAL AMERICANO



QUERCUS

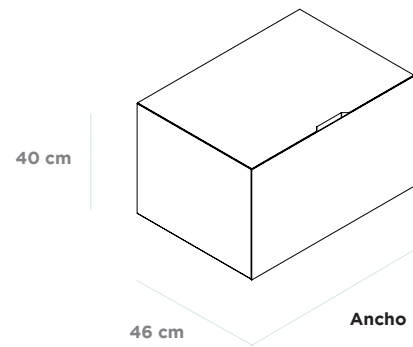


BAMBU

# OLDEN MODULOS

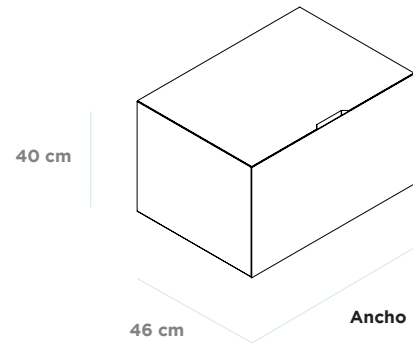
FONDO HASTA 46CM

## MODULO 1 CAJON



Referencia	Ancho hasta	Precio
OL401C50	50 cm	608
OL401C60	60 cm	652
OL401C70	70 cm	694
OL401C80	80 cm	736
OL401C90	90 cm	763
OL401C100	100 cm	818
OL401C110	110 cm	831
OL401C120	120 cm	841

## MODULO 1 CAJON+CAJON INTERIOR



Referencia	Ancho hasta	Precio
OL40CI50	50 cm	700
OL40CI60	60 cm	744
OL40CI70	70 cm	786
OL40CI80	80 cm	828
OL40CI90	90 cm	855
OL40CI100	100 cm	912
OL40CI110	110 cm	925
OL40CI120	120 cm	933

## LACADOS Y PORO ABIERTO



PANTONE MARSALA  
COLOR DEL AÑO 2015

PANTONE ROSE QUARTZ  
COLOR DEL AÑO 2016

PANTONE SERENITY  
COLOR DEL AÑO 2016

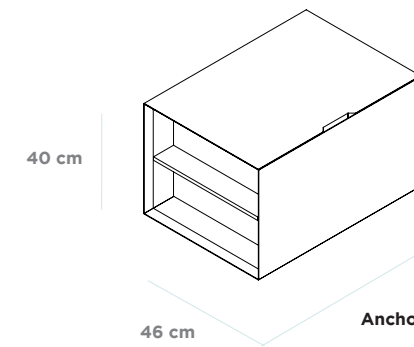
PANTONE GREENERY  
COLOR DEL AÑO 2017

RAL O NCS

# OLDEN MODULOS

FONDO HASTA 46CM

## MODULO 1 CAJON+LATERAL ABIERTO

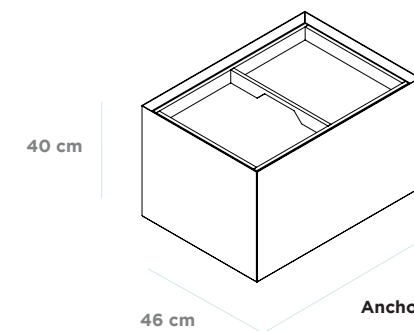


Referencia	Ancho hasta	Precio
OL401CH50	50 cm	608
OL401CH60	60 cm	652
OL401CH70	70 cm	694
OL401CH80	80 cm	736
OL401CH90	90 cm	763
OL401CH100	100 cm	818
OL401CH110	110 cm	831
OL401CH120	120 cm	841

Nota: Este modulo siempre debe colocarse en un lateral de la composición, para no tapar el lado abierto.

## MODULO BANDEJA EXTRAIBLE

A diferencia de los otros módulos, este PUEDE FABRICARSE EN MADERA.

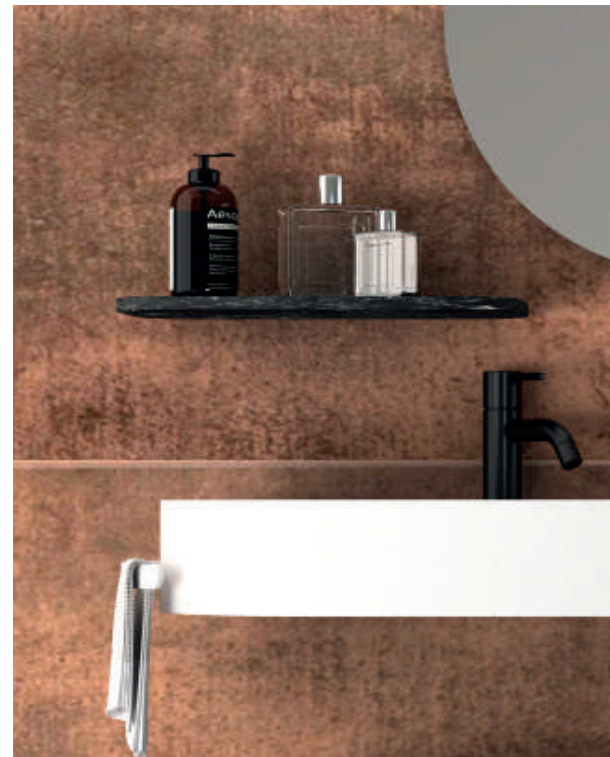


Referencia	Ancho hasta	Precio
OL40BE50	50 cm	700
OL40BE60	60 cm	744
OL40BE70	70 cm	786
OL40BE80	80 cm	828
OL40BE90	90 cm	855
OL40BE100	100 cm	912
OL40BE110	110 cm	925
OL40BE120	120 cm	933

Nota: Para poder extraer la bandeja hacia arriba, procurar no poner obstaculos encima del modulo.



ACCESORIOS  
BALDA OLDEN



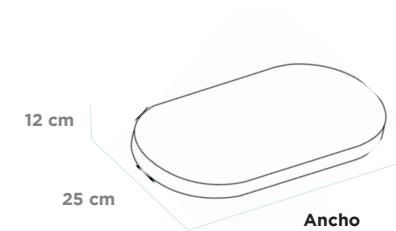
ESPEJO REDONDO EN LA  
PÁGINA 346.



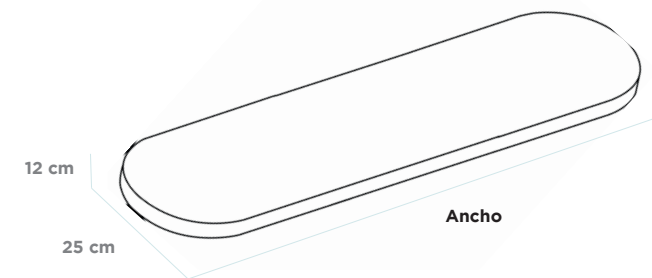
ACCESORIOS  
BALDA OLDEN

FONDO HASTA 25CM

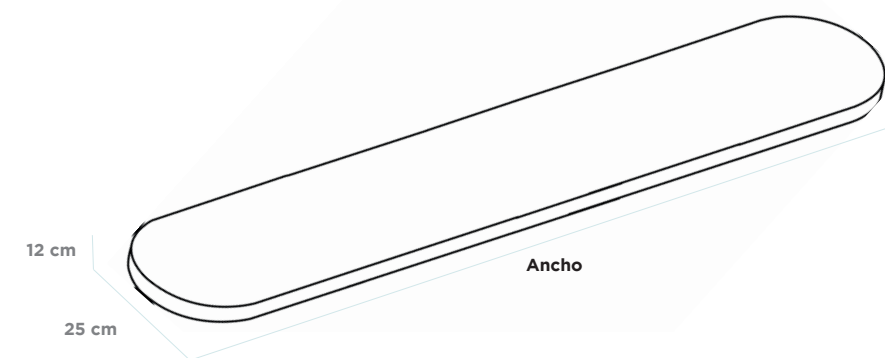
ANCHO HASTA 50 cm.



ANCHO HASTA 100 cm.



ANCHO HASTA 150 cm.



ROBLE DE 1A CON  
TINTES Y NOGALDE 1A /  
DECAPADOS

Ref.	Ancho hasta	P.VP.
BAX.OLDEN50M	50 cm	59
BAX.OLDEN100M	100 cm	106
BAX.OLDEN150M	150 cm	156

LACADOS /  
PORO ABIERTO

Ref.	Ancho hasta	P.VP.
BAX.OLDEN50L	50 cm	59
BAX.OLDEN100L	100 cm	106
BAX.OLDEN150L	150 cm	156

PRODEMA-  
SERIE NEPTUNO

Ref.	Ancho hasta	P.VP.
BAX.OLDEN50PRO	50 cm	393
BAX.OLDEN100PRO	100 cm	416
BAX.OLDEN150PRO	150 cm	448

# ACCESORIOS OLDEN



# CÓMO CONFIGURAR UN PEDIDO OLDEN

- 1. ELECCIÓN DEL LAVABO

Seleccione la composición deseada en la página 250.

Resto de lavabos pág.329

Cuando el mueble va pegado a una pared, entre paredes o postes, debe indicarlo en el pedido.
- 2. ELECCIÓN DE LA ENCIMERA

Para esta colección recomendamos las baldas de las páginas 252-255.

Resto de encimeras, pág. 295
- 3. TIPO DE MODULO

Tiene disponibles los tipos de modulo en la pág. 256-257.
- 4. ELECCION DEL COLOR

Tiene disponibles nuestros acabados en la pág. 258-260.

Si lo que necesita es un color de lacado, seleccionelo de nuestro muestrario de colores, o de cualquier muestrario RAL, NCS.
- 5. ACABADO

Solo en el caso de que sea laca, damos a elegir MATE o BRILLO.

Existe la opción de BRILLO PULIDO, donde aplicamos una capa más de laca y procedemos a pulirla con un producto pulidor. Habría que incrementar el precio del mueble seleccionado, en un 8%.
- 6. MEJORAS OPCIONALES

Puede equipar el mueble con alguna mejora opcional en la pág. 466 o accesorios en la pág.258-260.
- 7. FECHA DE ENTREGA DESEADA:

Indíquenos la SEMANA de entrega deseada para poder llegar JUST IN TIME.

Si no pudieramos cumplir el plazo indicado, se lo haremos saber nada más saberlo para darle otra SEMANA de ENTREGA.
- EJEMPLO DE PEDIDO del MUEBLE:

SBASEMETB2C70  
 SBASEMETB2C70, T7 shell  
 SBASEMETB2C90, Blanco Mate  
 SEMANA 34  
 (Lavabo Olden con balda a 64cm, con modulo lacado en blanco)

C4

C4

## COJÍN CIRCULAR

Referencia	Medidas	Precio
COJIN	Diam. 30 cm - h.6cm	88







# COLOR DEL AÑO 2017



Greenery es un tono refrescante y revitalizante que simboliza los nuevos comienzos. Es un chispeante y fresco tono verde amarillo que evoca los primeros días de la primavera, cuando los verdes de la naturaleza reviven, se renuevan y se recuperan. (RAL: 6018)

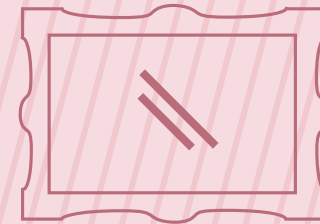
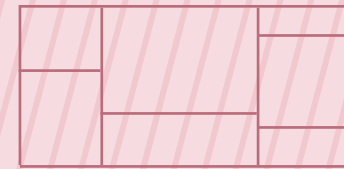
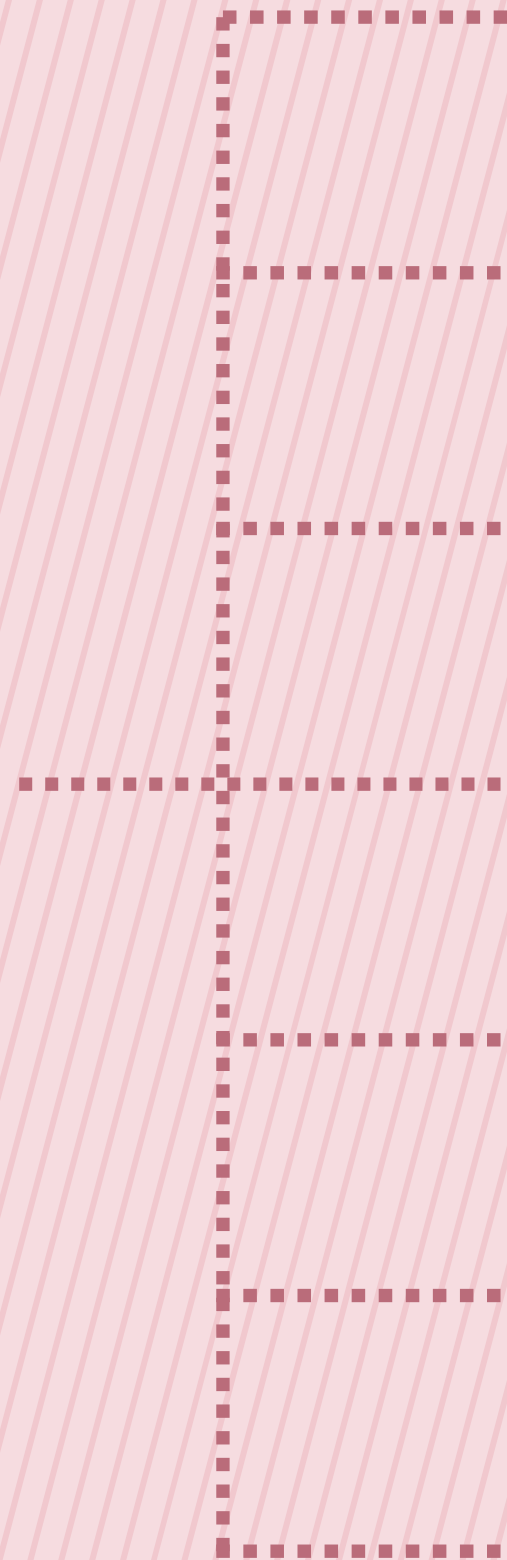
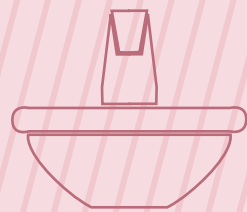
¿QUE ES EL COLOR DEL AÑO PANTENE?  
Una selección simbólica de colores; una fotografía del color de lo que pasa ante nuestros ojos en nuestra cultura global que sirve como expresión de un estado de ánimo y una actitud.

—  
**CC**  
—

AUXILIARES  
ACCESORIOS  
**COMPLEMENTOS**



# COMPLEMENTOS PARA LOS CONJUNTOS DE MUEBLES



ESTANTES

ENCIMERAS

LAVABOS

ESPEJOS

DUCHA

BAÑERAS

ACCESORIOS Y  
MEJORAS

CC

# ESTANTERÍAS



# ESTANTERÍA DADO



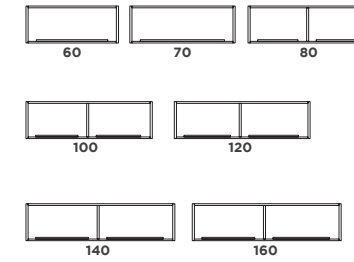
## ESTANTERÍA DADO

LA ESTANTERÍA DADO, APORTA A LA ESTANCIA, UNA ACCESIBILIDAD INMEDIATA A LOS ARTÍCULOS DE MAYOR USO. CUANDO NOS ENCONTRAMOS CON ESPACIOS REDUCIDOS, SON EL COMPLEMENTO PERFECTO. SON ESTRUCTURAS ABIERTAS, CON UNA PIEZA RECTANGULAR AL BORDE DE LOS ESTANTES, PARA EVITAR QUE LOS OBJETOS SE PRECIPITEN AL SUELO.

# ESTANTERÍA DADO

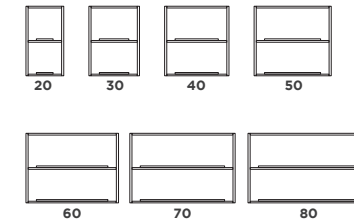
Ref. Ancho Precio

H 25CM  
FONDO 18CM



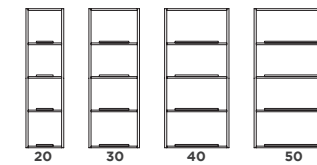
ED2560	60 cm	389
ED2570	70 cm	407
ED2580	80 cm	423
ED25100	100 cm	461
ED25120	120 cm	491
ED25140	140 cm	525
ED25160	160 cm	550

H 50CM  
FONDO 18CM



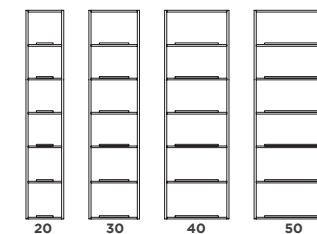
ED5020	20 cm	459
ED5030	30 cm	519
ED5040	40 cm	532
ED5050	50 cm	552
ED5060	60 cm	571
ED5070	70 cm	591
ED5080	80 cm	609

H 100CM  
FONDO 18CM



ED10020	20 cm	560
ED10030	30 cm	590
ED10040	40 cm	620
ED10050	50 cm	650

H 150CM  
FONDO 18CM



ED15020	20 cm	664
ED15030	30 cm	796
ED15040	40 cm	956
ED15050	50 cm	796

# ESTANTERÍA SOMA



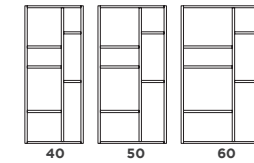
## ESTANTERÍA SOMA

LA ESTANTERÍA SOMA, APORTA A LA ESTANCIA, UNA ACCESIBILIDAD INMEDIATA A LOS ARTÍCULOS DE MAYOR USO. CUANDO NOS ENCONTRAMOS CON ESPACIOS REDUCIDOS, SON EL COMPLEMENTO PERFECTO. SON ESTRUCTURAS ABIERTAS, CON LA POSIBILIDAD DE CERRARLA PARCIALMENTE CON UNA PUERTA DE MADERA O DE ESPEJO.

# ESTANTERÍA SOMA

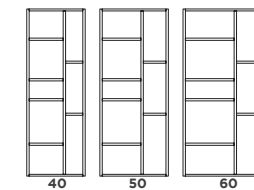
Ref. Ancho Precio

H 100CM  
FONDO 15CM



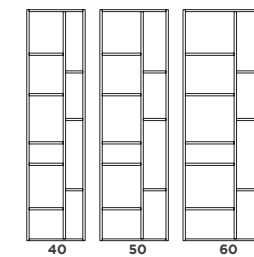
ES10040	40 cm	539
ES10050	50 cm	555
ES10060	60 cm	571

H 125CM  
FONDO 15CM



ES12540	40 cm	577
ES12550	50 cm	607
ES12560	60 cm	637

H 150CM  
FONDO 15CM



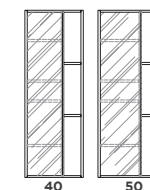
ES15040	40 cm	656
ES15050	50 cm	692
ES15060	60 cm	727

H 100CM  
FONDO 18CM



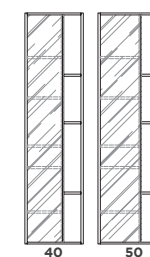
ESB10040	40 cm	548
ESB10050	50 cm	554
ESB10060	60 cm	565

H 125CM  
FONDO 18CM



ESB12540	40 cm	578
ESB12550	50 cm	584
ESB12560	60 cm	592

H 150CM  
FONDO 18CM



ESB15040	40 cm	669
ESB15050	50 cm	683
ESB15060	60 cm	695



ESTANTERÍA  
SOMA+PUERTA CORREDERA



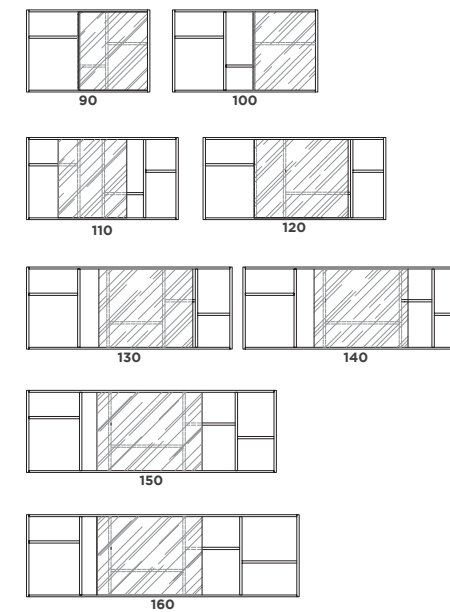
ESTANTERÍA  
SOMA CON  
PUERTA CORREDERA

LA ESTANTERÍA SOMA CON PUERTA CORREDERA, CUMPLE DOS FUNCIONES: ALMACENAJE Y ESPEJO. MEDIANTE ESTA COMBINACIÓN, POSIBILITA NO TENER QUE RECARGAR LA PARTE INFERIOR DE ALMACENAJE, PUDIENDO OPTAR POR MUEBLES CON MENOR ALTURA.

ESTANTERÍA  
SOMA+PUERTA CORREDERA

Ref. Ancho Precio

PUERTA CORREDERA  
H 50CM  
FONDO 18CM



ESC5090	90 cm	569
ESC50100	100 cm	596
ESC50110	110 cm	626
ESC50120	120 cm	655
ESC50130	130 cm	684
ESC50140	140 cm	712
ESC50150	150 cm	741
ESC50160	160 cm	770

# COLUMNAS



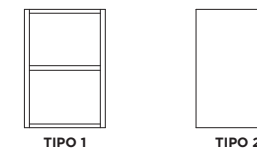
## COLUMNAS

LAS COLUMNAS SON UN CLÁSICO EN LO QUE A ALMACENAJE SE REFIERE. ES UN ARTÍCULO IMPRESCINDIBLE CUANDO EL ALMACENAJE ES FUNDAMENTAL EN LA CONFIGURACIÓN DE CUALQUIER ESTANCIA. ABIERTAS O CERRADAS, A GUSTO DEL CONSUMIDOR. EN LA IMAGEN SUPERIOR SE HAN COMBINADO AMBAS Y EL RESULTADO ES ESPECTACULAR.

# COLUMNAS

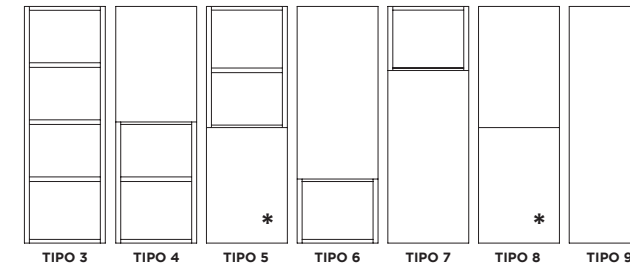
Ref. Ancho Precio

H 50CM  
FONDO 20CM



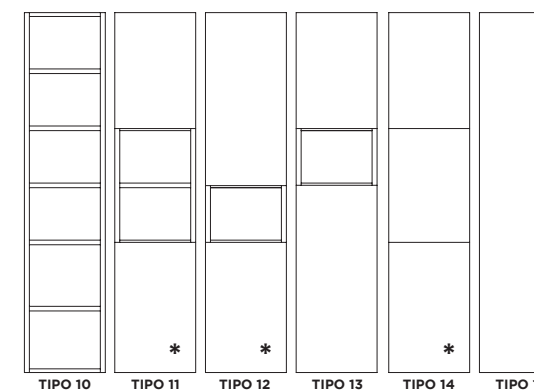
COL5030	30 cm	382
COL5040	40 cm	419
COL5050	50 cm	461

H 100CM  
FONDO 35CM



COL10030	30 cm	508
COL10040	40 cm	589
COL10050	50 cm	664

H 150CM  
FONDO 35CM



COL15030	30 cm	657
COL15040	40 cm	741
COL15050	50 cm	823

NOTA: INDICAR EL TIPO DE COLUMNA A LA HORA DE HACER EL PEDIDO.  
EJEMPLO: COL10040 TIPO5



# BALDAS

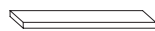

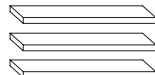
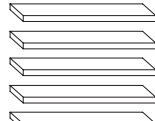
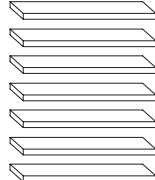
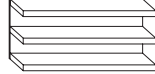
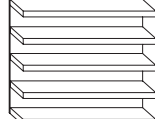
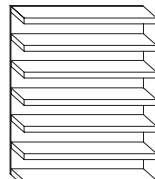
## MADERA GRUESO 4CM



### BALDAS

LAS BALDAS COMPLETAN ESOS ESPACIOS DIFÍCILES QUE, PILARES Y OTROS ELEMENTOS ESTRUCTURALES, DIFICULTAN EL APROVECHAMIENTO. SON PERFECTAS PARA COLOCAR JUNTO A BAÑERAS EXENTAS, DONDE EL ACCESO A TOALLAS DEBE DE SER FÁCIL E INMEDIATO.

FONDO STANDAR 16.5CM, DISPONIBLE HASTA 25CM. GRUESO 4CM

	Ref.	Ancho	Precio
<b>BALDA SUELTA</b>			
	BM50	HASTA 50 CM	49
	BM51-100	HASTA 100 CM	99
	BM101-150	HASTA 150 CM	148
	BM151-200	HASTA 200 CM	198
<b>PANEL TRASERO SUELTO</b>			
	PANEL	PANEL M2	230 (Metro cuadrado)
<b>CONJUNTO 3 BALDAS</b>			
	3BM50	HASTA 50 CM	135
	3BM51-100	HASTA 100 CM	272
	3BM101-150	HASTA 150 CM	407
	3BM151-200	HASTA 200 CM	541
<b>CONJUNTO 5 BALDAS</b>			
	5BM50	HASTA 50 CM	221
	5BM51-100	HASTA 100 CM	425
	5BM101-150	HASTA 150 CM	665
	5BM151-200	HASTA 200 CM	887
<b>CONJUNTO 7 BALDAS</b>			
	7BM50	HASTA 50 CM	310
	7BM51-100	HASTA 100 CM	618
	7BM101-150	HASTA 150 CM	928
	7BM151-200	HASTA 200 CM	1.242
<b>CONJUNTO 3 BALDAS CON PANEL TRASERO ALTO HASTA 80CM</b>			
	PT3BM50	HASTA 50 CM	204
	PT3BM51-100	HASTA 100 CM	408
	PT3BM101-150	HASTA 150 CM	612
	PT3BM151-200	HASTA 200 CM	816
<b>CONJUNTO 5 BALDAS CON PANEL TRASERO ALTO HASTA 160CM</b>			
	PT5BM50	HASTA 50 CM	354
	PT5BM51-100	HASTA 100 CM	708
	PT5BM101-150	HASTA 150 CM	1.062
	PT5BM151-200	HASTA 200 CM	1.418
<b>CONJUNTO 7 BALDAS CON PANEL TRASERO ALTO HASTA 240CM</b>			
	PT7BM50	HASTA 50 CM	507
	PT7BM51-100	HASTA 100 CM	1.015
	PT7BM101-150	HASTA 150 CM	1.521
	PT7BM151-200	HASTA 200 CM	2.028

CUBOS  
ÁUREA



COLECCIÓN ÁUREA

LA COLECCIÓN AUREA APORTA PERSONALIDAD Y DISEÑO A CUALQUIER AMBIENTE. SU SENCILLEZ Y VERSATILIDAD LO CONVIERTEN EN LA ESTANTERÍA PERFECTA PARA CUALQUIER LUGAR DEL HOGAR.

CUBOS  
ÁUREA





COLECCION  
ÁUREA



**ARIANE AGIRRE**

INGENIERA EN DISEÑO INDUSTRIAL Y DESARROLLO DE PRODUCTO,  
GRADUADA EN LA UNIVERSIDAD DE MONDRAGON



COLECCIÓN  
ÁUREA

COLECCION  
ÁUREA

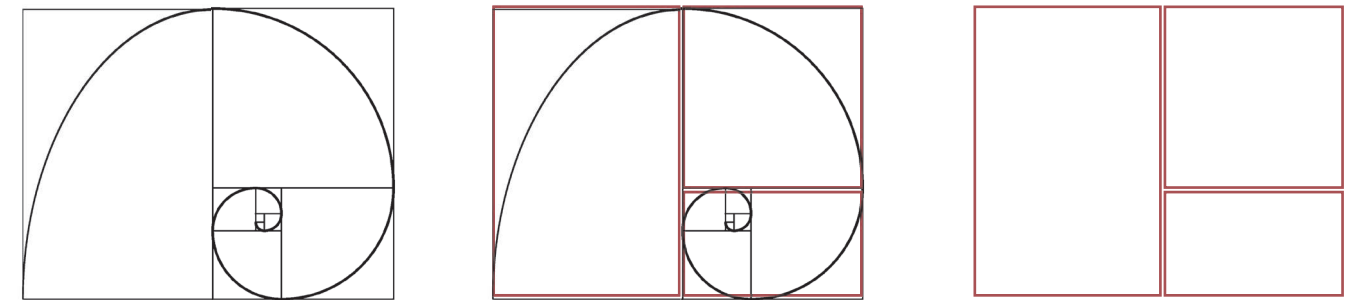


LA COLECCIÓN ÁUREA SON SEIS CUBOS DE TRES TAMAÑOS DIFERENTES QUE COMBINAN ENTRE SÍ. AUNQUE LA COLECCIÓN EN TOTAL CONSTA DE 8 PRODUCTOS, LOS SEIS CUBOS Y DOS BASES DE DIFERENTES MATERIALES.

ESTA COLECCIÓN ESTÁ BASADA EN LAS MEDIDAS ESTABLECIDAS POR LA PROPORCIÓN ÁUREA. DE AHÍ ADOPTA SU NOMBRE. DESDE LA ANTIGÜEDAD SE ATRIBUYE UN CARÁCTER ESTÉTICO A LOS OBJETOS CUYAS MEDIDAS GUARDAN ESTA PROPORCIÓN.

SE TRATA DE UN NÚMERO ALGEBRAICO IRRACIONAL, QUE POSEE MUCHAS PROPIEDADES INTERESANTES Y QUE FUE DESCUBIERTO EN LA ANTIGÜEDAD, NO COMO UNA EXPRESIÓN ARITMÉTICA, SINO COMO UNA CONSTRUCCIÓN GEOMÉTRICA.

ESTA PROPORCIÓN SE ENCUENTRA TANTO EN ALGUNAS FIGURAS GEOMÉTRICAS COMO EN LA NATURALEZA: EN LAS NERVADURAS DE LAS HOJAS DE ALGUNOS ÁRBOLES, EN EL GROSOR DE LAS RAMAS, EN EL CAPARAZÓN DE UN CARACOL, EN LOS FLÓSCULOS DE LOS GIRASOLES, ETC.

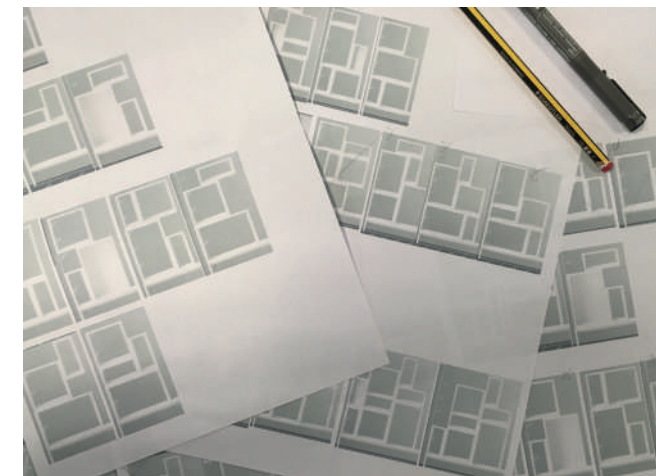


ASIMISMO, SE ATRIBUYE UN CARÁCTER ESTÉTICO A LOS OBJETOS CUYAS MEDIDAS GUARDAN LA PROPORCIÓN ÁUREA. ALGUNOS INCLUSO CREEN QUE POSEE UNA IMPORTANCIA MÍSTICA.

A LO LARGO DE LA HISTORIA, SE HA APLICADO ESTA PROPORCIÓN EN DIVERSAS OBRAS DE ARQUITECTURA Y OTRAS ARTES. UNO DE ESTOS ARTISTAS ES LEONARDO DA VINCI, AL IGUAL QUE EL PARTENÓN Y LA GRAN PIRÁMIDE DE EGIPTO, QUE ESTÁN LEVANTADAS A PARTIR DE LA DIVINA PROPORCIÓN.

ESTOS CUBOS DE GEOMETRÍA TAN SIMPLES CONSIGUEN LLENAR UN ESPACIO DE UNA MANERA ORIGINAL Y SENCILLA. CREANDO ESTANCIAS PERSONALIZADAS Y MODERNAS.

LOS CUBOS ESTÁN HECHOS DE MADERA Y PUEDEN SER ACABADO EN LACA O ESTRATIFICADO, PARA QUE ENCAJEN EN CUALQUIER AMBIENTE. LAS BASES, TAMBIÉN PODRÁN ENCONTRARSE EN METAL, PARA LOS ESPACIOS MÁS INDUSTRIALES.





CUBOS  
ÁUREA



CUBOS  
ÁUREA





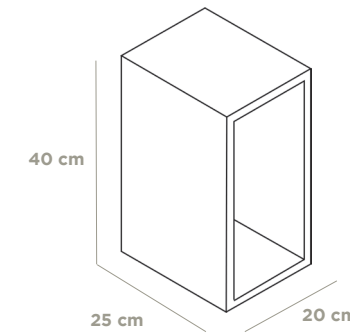
# ÁUREA PARED MODULOS SUELTOS



# ÁUREA PARED MODULOS SUELTOS

FONDO HASTA 25CM

## MODULO S



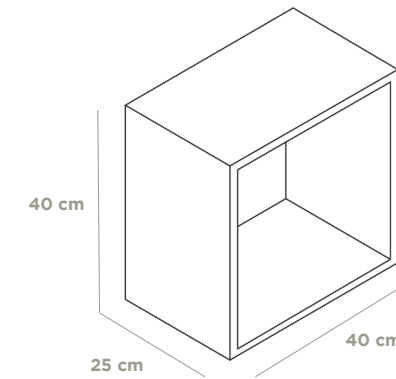
### LACA/MADERA

Ref.	Fondo	Ancho hasta	P.VP.
AUREAS20F AUREAS40F	SI	20X40 cm 40X20 cm	144 144
AUREAS20 AUREAS40	NO	20X40 cm 40X20 cm	110 110

### ESTRATIFICADO

Ref.	Fondo	Ancho hasta	P.VP.
AUREAS20FE AUREAS40FE	SI	20X40 cm 40X20 cm	132 132
AUREOS20E AUREOS40E	NO	20X40 cm 40X20 cm	100 100

## MODULO M



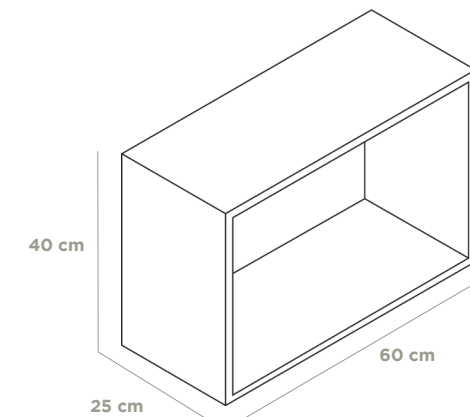
### LACA/MADERA

Ref.	Fondo	Ancho hasta	P.VP.
AUREAMF	SI	40X40 cm	190
AUREAM	NO	40X40 cm	156

### ESTRATIFICADO

Ref.	Fondo	Ancho hasta	P.VP.
AUREAMFE	SI	40X40 cm	177
AUREAME	NO	40X40 cm	148

## MODULO L



### LACA/MADERA

Ref.	Fondo	Ancho hasta	P.VP.
AUREAL40F AUREAL60F	SI	40X60 cm 60X40 cm	226 226
AUREAL40 AUREAL60	NO	40X60 cm 60X40 cm	202 202

### ESTRATIFICADO

Ref.	Fondo	Ancho hasta	P.VP.
AUREAL40FE AUREAL60FE	SI	40X60 cm 60X40 cm	214 214
AUREAL40E AUREAL60E	NO	40X60 cm 60X40 cm	194 194

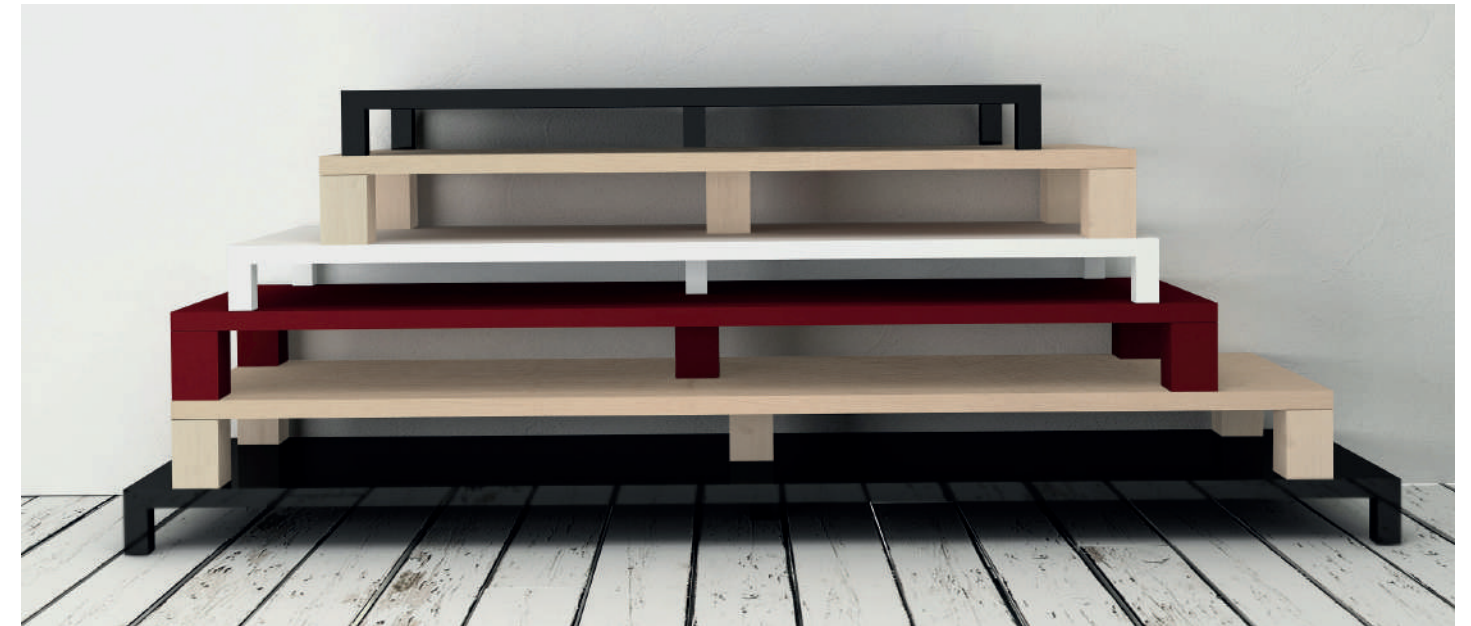


ÁUREA SOBRE BASE  
BASES



ÁUREA SOBRE BASE  
BASES

FONDO HASTA 25CM



BASE METAL, h=8cm, F=25cm  
(Tubo de 2 cm)



METAL

Ref.	Ancho hasta	P.VP.
BAUREA60M	60 cm	197
BAUREA70M	80 cm	207
BAUREA80M	100 cm	219
BAUREA90M	120 cm	231
BAUREA100M	150 cm	243
BAUREA110M	200 cm	255

BASE MADERA, h=8cm, F=25cm  
(Base de 2cm y patas de 4cm)



LACA/MADERA

Ref.	Ancho hasta	P.VP.
BAUREA60	60 cm	207
BAUREA70	80 cm	219
BAUREA80	100 cm	231
BAUREA90	120 cm	243
BAUREA100	150 cm	255
BAUREA110	200 cm	265



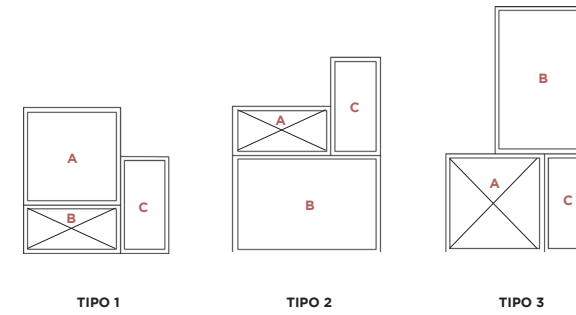
# ÁUREA CONJUNTOS SIN BASE



# ÁUREA CONJUNTOS SIN BASE

FONDO HASTA 25CM

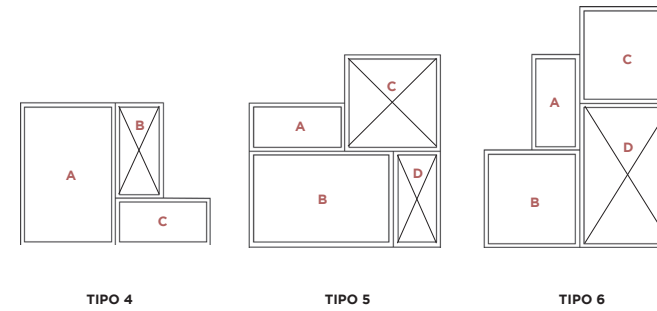
L 60CM  
FONDO 25CM



Ref.	Altura	Precio
AUREA1	60 cm	408
AUREA2	80 cm	454
AUREA3	100 cm	502

Nota: En cada conjunto solo se permiten dos acabados diferentes, si se quieren más, habrá un incremento de 53€ PVP por color.

L 80CM  
FONDO 25CM



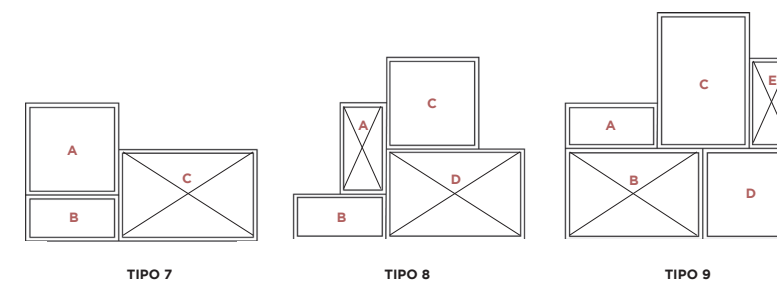
Ref.	Altura	Precio
AUREA4	60 cm	454
AUREA5	80 cm	644
AUREA6	100 cm	644

Nota: En cada conjunto solo se permiten dos acabados diferentes, si se quieren más, habrá un incremento de 53€ PVP por color.

L 100CM  
FONDO 25CM

Nota: En cada conjunto solo se permiten dos acabados diferentes, si se quieren más, habrá un incremento de 49€ PVP por color.

Ref.	Altura	Precio
AUREA7	60 cm	490
AUREA8	80 cm	634
AUREA9	100 cm	836



NOTA: INDICAR EL ACABADO DE CADA CUBO A LA HORA DE HACER EL PEDIDO.  
EJEMPLO: COL10040 TIPO5 METAL, BLANCO(A) NEGRO(C).

□ MODULO SIN FONDO  
⊗ MODULO CON FONDO

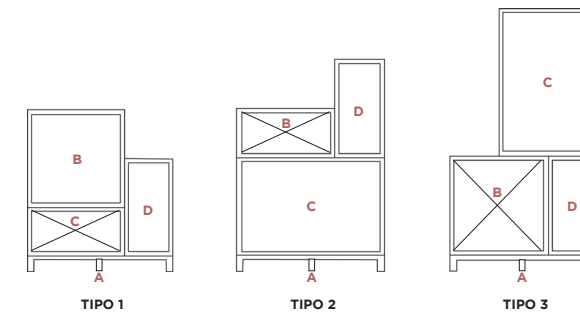
# ÁUREA CONJUNTOS CON BASE



# ÁUREA CONJUNTOS CON BASE

FONDO HASTA 25CM

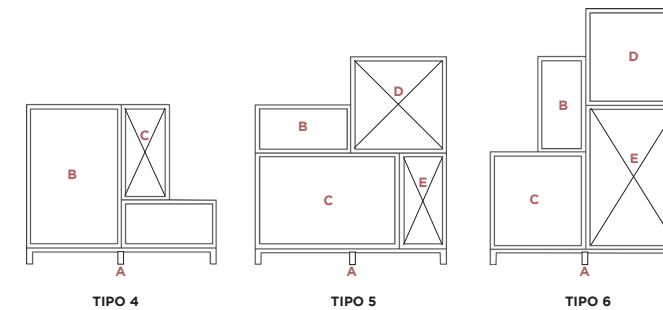
L 60CM  
FONDO 25CM



Ref.	Altura	Precio
AUREA1B	60 cm	615
AUREA2B	80 cm	663
AUREA3B	100 cm	709

Nota: En cada conjunto solo se permiten dos acabados diferentes, si se quieren más, habrá un incremento de 53€ PVP por color.

L 80CM  
FONDO 25CM



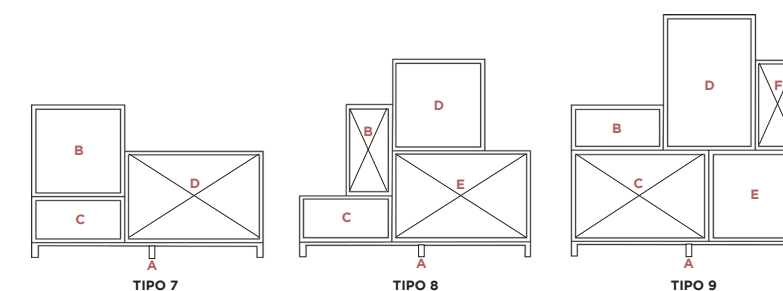
Ref.	Altura	Precio
AUREA4B	60 cm	685
AUREA5B	80 cm	875
AUREA6B	100 cm	875

Nota: En cada conjunto solo se permiten dos acabados diferentes, si se quieren más, habrá un incremento de 53€ PVP por color.

L 100CM  
FONDO 25CM

Nota: En cada conjunto solo se permiten dos acabados diferentes, si se quieren más, habrá un incremento de 53€ PVP por color.

Ref.	Altura	Precio
AUREA7B	60 cm	743
AUREA8B	80 cm	887
AUREA9B	100 cm	1.089



NOTA: INDICAR EL ACABADO DE CADA CUBO A LA HORA DE HACER EL PEDIDO.  
EJEMPLO: COL10040 TIPO5 METAL, BLANCO(AB) NEGRO(C).

MODULO SIN FONDO  
 MODULO CON FONDO



—  
**CC**  
—

**ENCIMERAS**

# ENCIMERAS CERAMICA



## CERAMICA

ENTENDEMOS POR ENCIMERA DE CERÁMICA A LAS ENCIMERAS Y LAVABO EN UNA SOLA PIEZA Y DE CERÁMICA O PORCELANA, TAMBIÉN SE CONOCEN COMO LAVABOS CERÁMICOS O LAVABOS INCRUSTADOS.

LA PRINCIPAL CARACTERÍSTICA QUE OFRECE LAS ENCIMERAS DE CERÁMICA ES UNA RÁPIDA LIMPIEZA Y LO MÁS IMPORTANTE ES QUE NO LLEVA NINGUNA JUNTA O UNIÓN DONDE PUEDA INTRODUCIRSE EL AGUA Y QUE TAN MOLESTA SE HACE SU LIMPIEZA.

EXISTEN VARIOS MODELOS, EN LOS QUE SU MAYOR DIFERENCIA RADICA EN LA FORMA DEL LAVABO O POZA, PERO EL COLOR SIGUE SIENDO BLANCO, EL MISMO BLANCO DEL LAVABO DE PORCELANA DE TODA LA VIDA.



MEDIDAS DE LA POZA : 46 X 29 CM  
PROFUNDIDAD : 13 CM  
GRUESO : 2 CM

PORTLAND	Referencia	Ancho	Fondo	Precio
	POR61-40	61	40	190
	POR61-46		46	190
	POR71-40	71	40	202
	POR71-46		46	202
	POR81-40	81	40	215
	POR81-46		46	215
	POR91-40	91	40	227
	POR91-46		46	227
	POR101-40	101	40	237
	POR101-46		46	237
	POR121-46	121	46	416
** 2 POZAS	POR121-46-2	121	46	376



MEDIDAS DE LA POZA : 49 X 30 CM  
PROFUNDIDAD : 8 CM  
GRUESO : 2 CM

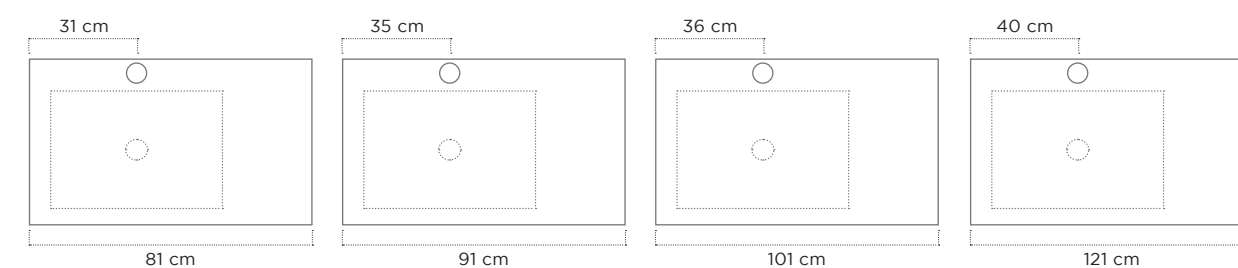
BOSTON	Referencia	Ancho	Fondo	Precio
	BPOR61-46	61	46	212
	BPOR71-46	71	46	217
	BPOR81-46	81	46	221
	BPOR91-46	91	46	238
	BPOR101-46	101	46	258
	BPOR121-46	121	46	320



FLORIDA	Referencia	Ancho	Fondo	Precio
	FL81-46	81	46	215
	FL91-46	91	46	227
	FL101-46	101	46	308
	FL121-46	121	46	320

\*NOTA : DISPONEMOS DE ENCIMERAS CON POZA DESPLAZADA A IZQUIERDA Y A LA DERECHA. MISMA POZA QUE LA PORTLAND PERO DESPLAZADA

MEDIDAS DE LA POZA : 46 X 29 CM  
PROFUNDIDAD : 13 CM  
GRUESO : 2 CM





# ENCIMERAS ZEN



## CRISTALPLANT



CRISTALPLANT® es un material compuesto tecnológicamente avanzado y único, formado por un porcentaje elevado de minerales naturales (trihidrato de aluminio -ATH- derivado de la bauxita) y un bajo porcentaje de polímeros poliésteres y acrílicos de gran pureza; se trata, por lo tanto, de un material inerte, hipoalérgico y no tóxico.

CRISTALPLANT® es el "solid surface 100% made in Italy", inventado por el centro de investigación y desarrollo de Nicos International SpA, y producido por el mismo centro en su sede italiana de alta tecnología situada en Portobuffolè (provincia de Treviso).

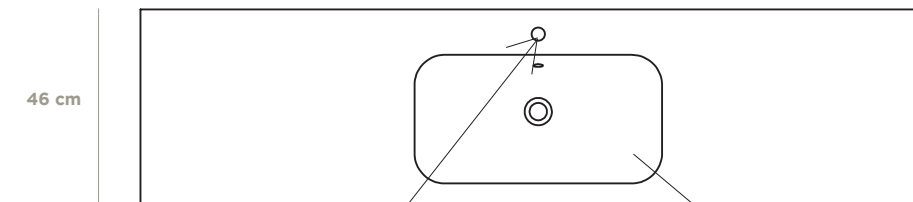
CRISTALPLANT® es un material que puede reciclarse al 100%, prácticamente ignífugo (clase 1), con una óptima resistencia a los rayos ultravioletas; es compacto, no poroso, higiénico, resistente y agradable al tacto gracias a su acabado aterciopelado, similar al de la piedra natural.

CRISTALPLANT® puede recuperar completamente su aspecto original utilizando simplemente detergentes y estropajos abrasivos para eliminar incluso las quemaduras de cigarrillo. Sus propiedades de duración y capacidad de recuperación lo convierten en un material ecocompatible.

# ENCIMERAS ZEN

## CRISTALPLANT LAVABO INTEGRADO COTAS DE AYUDA

### ENCIMERAS CON LAVABO INTEGRADO



Nota: POR DEFECTO, LAS ENCIMERAS VIENEN CON EL AGUJERO DEL GRIFO. En caso de querer la encimera sin agujero grifo, hay que especificarlo en el pedido.

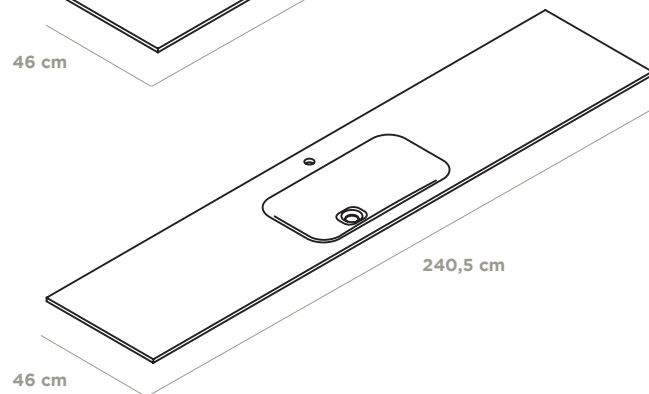
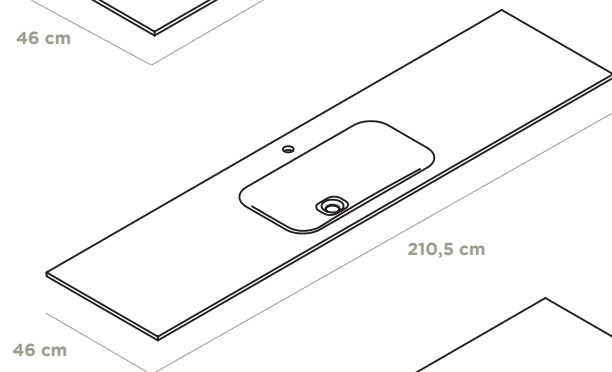
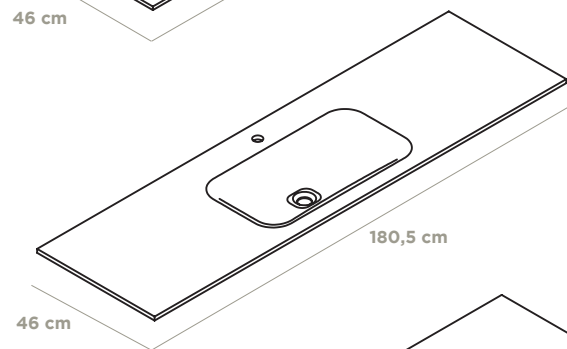
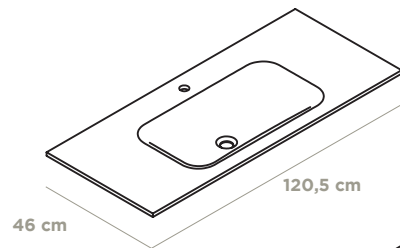
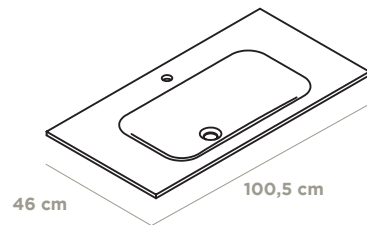
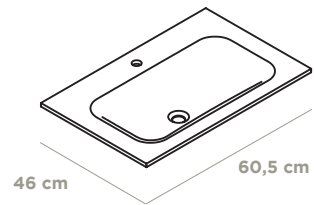
### MEDIDAS DE POZAS CENTRO:

Ancho 60,5cm:	55x31cm
Ancho desde 70,5cm hasta 120,5cm:	60x31cm
Ancho mayor 120,5cm:	55x31cm

### MEDIDAS DE POZAS DESPLAZADAS:

Dependiendo de la encimera utilizada al cortar a medida, será de una de las dos medidas anteriores.

# ENCIMERAS ZEN



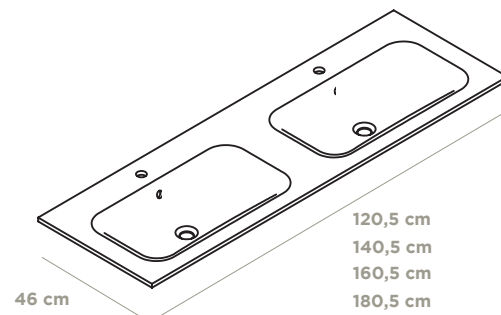
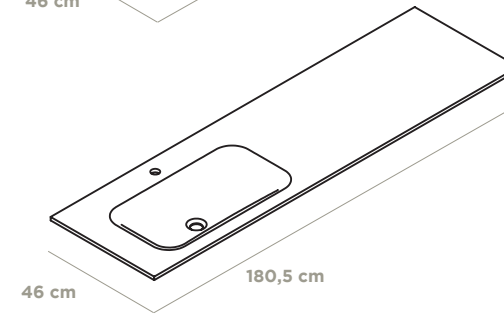
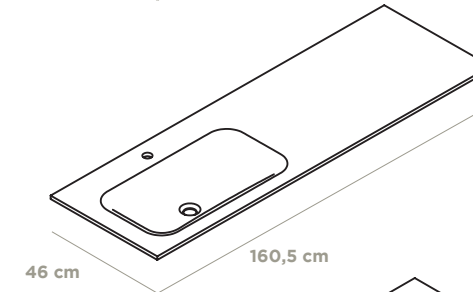
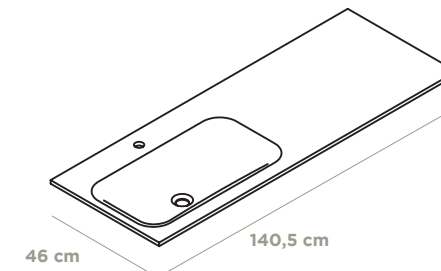
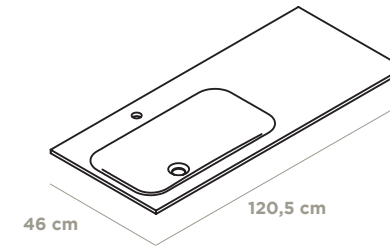
## CRISTALPLANT LAVABO INTEGRADO CENTRADO

Referencia	Ancho hasta	Precio
CP61	60,5	344
CP71	70,5	374
CP81	80,5	393
CP91	90,5	424
CP101	100,5	476
CP111	110,5	526
CP121	120,5	665
CP131	130,5	803
CP141	140,5	858
CP151	150,5	914
CP161	160,5	970
CP171	170,5	1025
CP181	180,5	1134
CP200	200,5	1189
CP220	220,5	1245
CP240	240,5	1300

\*NOTA: Hacer un **RECORTE** a las encimeras o tapas: **48 euros**.

\*NOTA: Por defecto, las encimeras van SIN COPETES. En caso de necesitarlo, indíquelo en el pedido. **COPETES: 48 euros/metro lineal**.

# ENCIMERAS ZEN



## CRISTALPLANT LAVABO INTEGRADO DESPLAZADO

### DESPLAZADA IZQUIERDA

Referencia	Ancho hasta	Precio
CPI120	120,5	667
CPI140	140,5	830
CPI160	160,5	845
CPI180	180,5	869

### DESPLAZADA DERECHA

Referencia	Ancho hasta	Precio
CPD120	120,5	667
CPD140	140,5	830
CPD160	160,5	845
CPD180	180,5	869

## CRISTALPLANT LAVABO INTEGRADO DOBLE POZA

Referencia	Ancho hasta	Precio
CP2P120	120,5 (Entre ejes 60)	773
CP2P140	140,5 (Entre ejes 70)	966
CP2P160	160,5 (Entre ejes 80)	993
CP2P180	180,5 (Entre ejes 90)	1.018

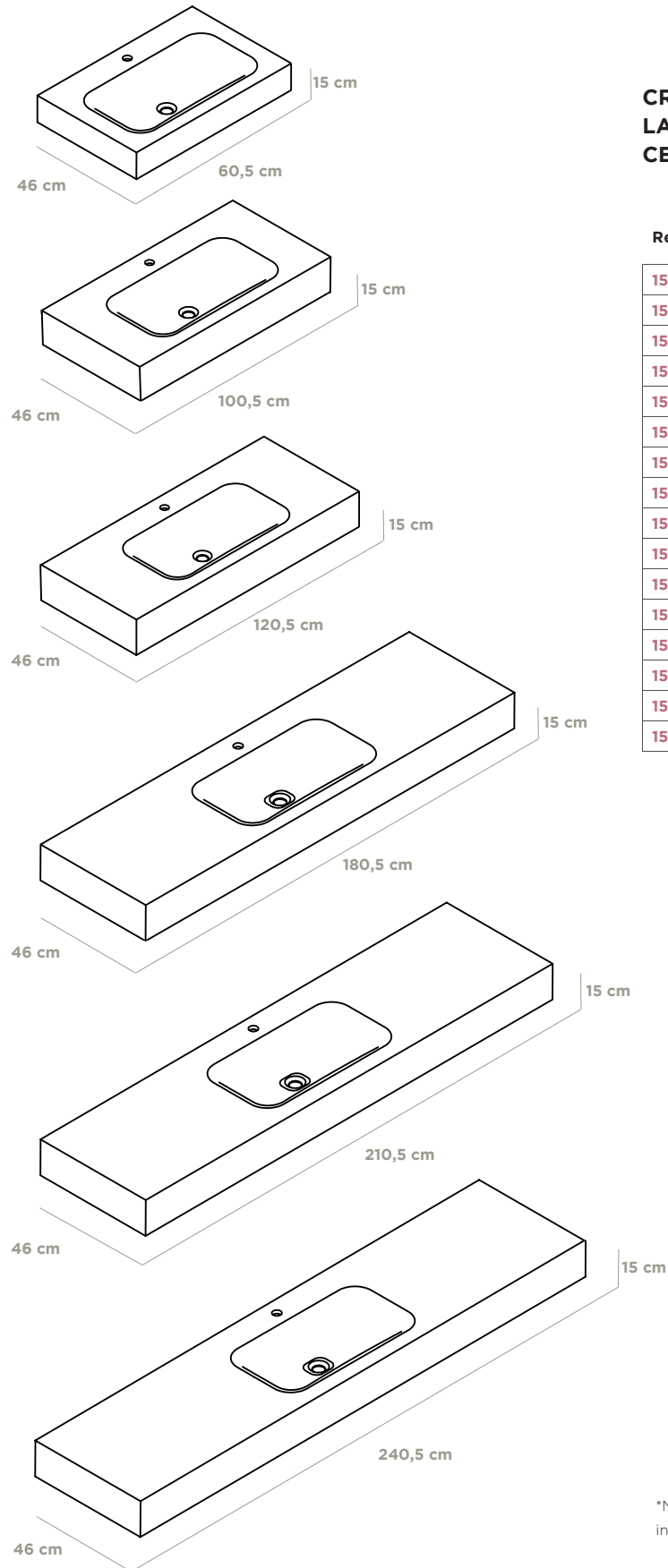
\*NOTA: Medidas SUPERIORES o diferentes DISTANCIAS ENTRE EJES, consultar precio y plazo de entrega.

\*NOTA: Hacer un **RECORTE** a las encimeras o tapas: **48 euros**.

\*NOTA: Por defecto, las encimeras van SIN COPETES. En caso de necesitarlo, indíquelo en el pedido. **COPETES: 48 euros/metro lineal**.



# ENCIMERAS ZEN



## CRISTALPLANT LAVABO INTEGRADO CENTRADO CON FALDON

Referencia	Ancho hasta	Precio
15CP61	60,5	411
15CP71	70,5	448
15CP81	80,5	473
15CP91	90,5	509
15CP101	100,5	570
15CP111	110,5	632
15CP121	120,5	798
15CP131	130,5	963
15CP141	140,5	1.030
15CP151	150,5	1.098
15CP161	160,5	1.163
15CP171	170,5	1.230
15CP181	180,5	1.361
15CP200	200,5	1.426
15CP220	220,5	1.493
15CP240	240,5	1.559

\*NOTA: Por defecto, las encimeras van SIN COPETES. En caso de necesitarlo, indíquelo en el pedido. **COPETES: 45 euros/metro lineal.**

# ENCIMERAS ZEN

## CRISTALPLANT LAVABO INTEGRADO DESPLAZADO CON FALDON

### DESPLAZADA IZQUIERDA

Referencia	Ancho hasta	Precio
15CPI120	120,5	800
15CPI140	140,5	997
15CPI160	160,5	1.014
15CPI180	180,5	1.043

### DESPLAZADA DERECHA

Referencia	Ancho hasta	Precio
15CPD120	120,5	798
15CPD140	140,5	997
15CPD160	160,5	1.014
15CPD180	180,5	1.043

## CRISTALPLANT LAVABO INTEGRADO DOBLE POZA CON FALDON

Referencia	Ancho hasta	Precio
15CP2P120	120,5 (Entre ejes 60)	997
15CP2P140	140,5 (Entre ejes 70)	1.245
15CP2P160	160,5 (Entre ejes 80)	1.279
15CP2P180	180,5 (Entre ejes 90)	1.427

\*NOTA: Por defecto, las encimeras van SIN COPETES. En caso de necesitarlo, indíquelo en el pedido. **COPETES: 48 euros/metro lineal.**

# ENCIMERAS ZEUS



## CRISTALPLANT



CRISTALPLANT® es un material compuesto tecnológicamente avanzado y único, formado por un porcentaje elevado de minerales naturales (trihidrato de aluminio -ATH- derivado de la bauxita) y un bajo porcentaje de polímeros poliésteres y acrílicos de gran pureza; se trata, por lo tanto, de un material inerte, hipoalérgico y no tóxico.

CRISTALPLANT® es el “solid surface 100% made in Italy”, inventado por el centro de investigación y desarrollo de Nicos International SpA, y producido por el mismo centro en su sede italiana de alta tecnología situada en Portobuffolè (provincia de Treviso).

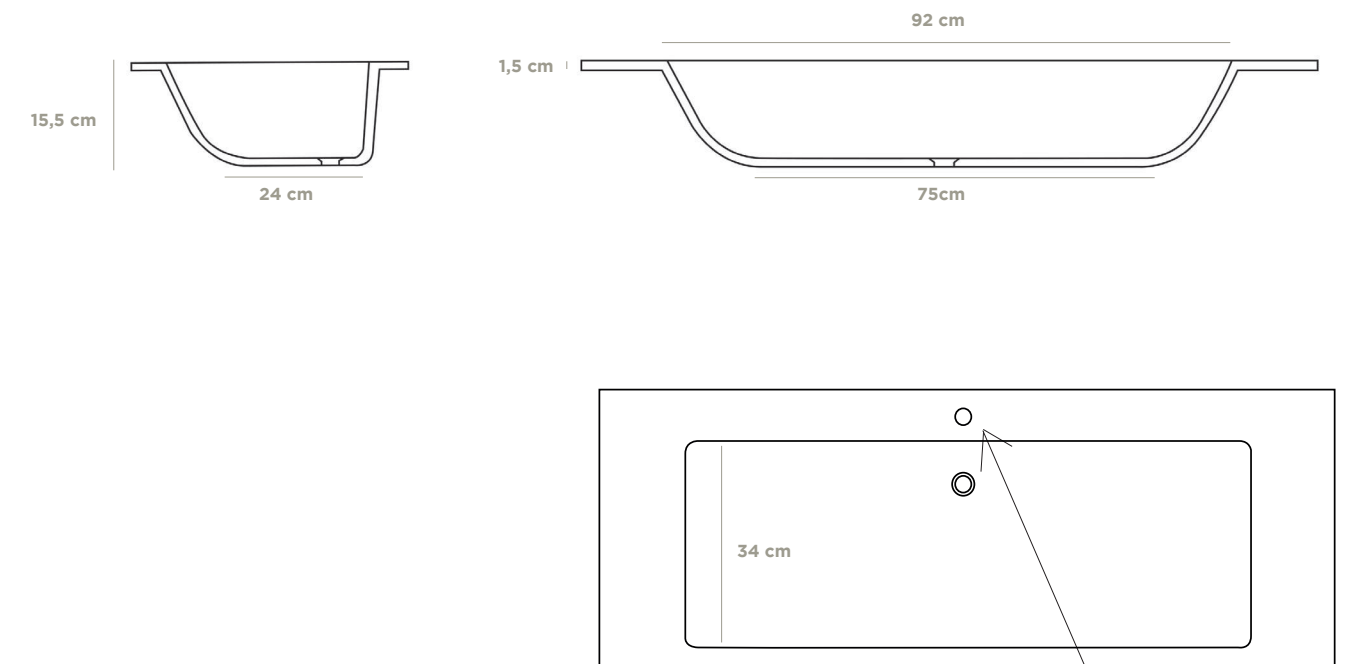
CRISTALPLANT® es un material que puede reciclarse al 100%, prácticamente ignífugo (clase 1), con una óptima resistencia a los rayos ultravioletas; es compacto, no poroso, higiénico, resistente y agradable al tacto gracias a su acabado aterciopelado, similar al de la piedra natural.

CRISTALPLANT® puede recuperar completamente su aspecto original utilizando simplemente detergentes y estropajos abrasivos para eliminar incluso las quemaduras de cigarrillo. Sus propiedades de duración y capacidad de recuperación lo convierten en un material ecológico.

# ENCIMERAS ZEUS

## CRISTALPLANT LAVABO INTEGRADO COTAS DE AYUDA

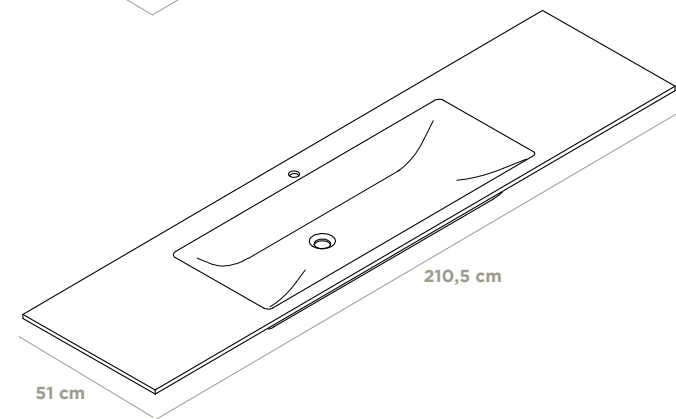
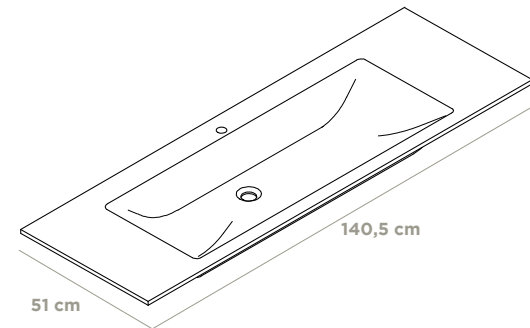
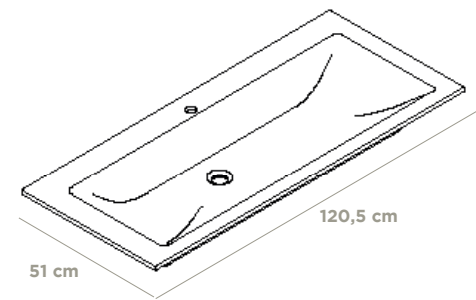
### ENCIMERAS CON LAVABO INTEGRADO



Nota: POR DEFECTO, LAS ENCIMERAS VIENEN CON EL AGUJERO DEL GRIFO. En caso de querer la encimera sin agujero grifo o con los agujeros en los laterales, hay que especificarlo en el pedido.



# ENCIMERAS ZEUS



## CRISTALPLANT LAVABO INTEGRADO

Referencia	Ancho hasta	Precio
<b>ZEUS121</b>	120,5	710
<b>ZEUS131</b>	130,5	858
<b>ZEUS141</b>	140,5	916
<b>ZEUS151</b>	150,5	976
<b>ZEUS161</b>	160,5	1.035
<b>ZEUS171</b>	170,5	1.093
<b>ZEUS181</b>	180,5	1.211
<b>ZEUS200</b>	200,5	1.271
<b>ZEUS220</b>	220,5	1.330
<b>ZEUS240</b>	240,5	1.388

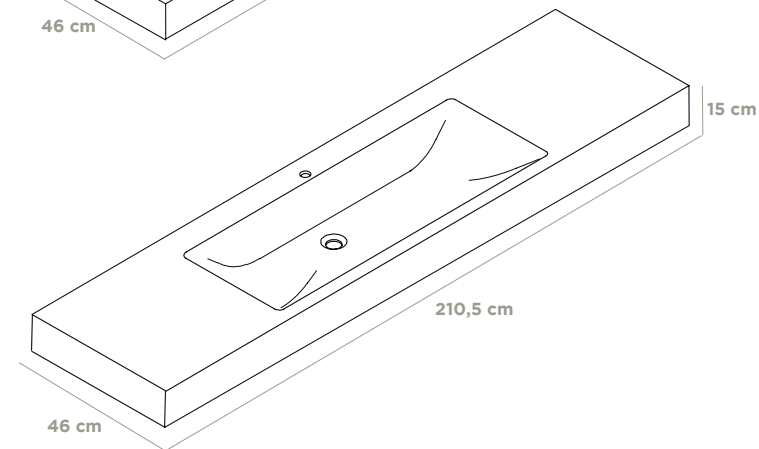
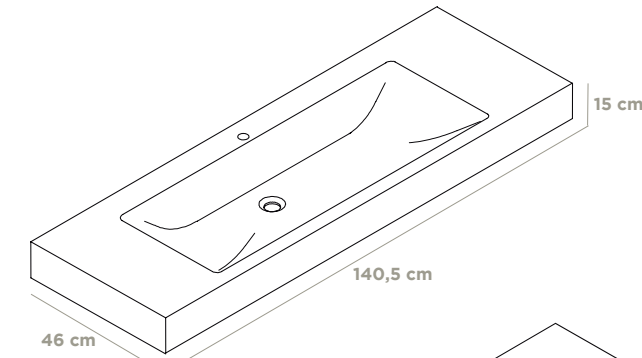
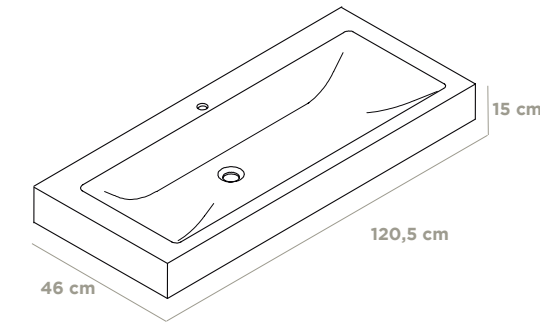
\*NOTA: Por defecto, las encimeras vienen con el agujero del grifo centrado. En caso de querer la encimera **SIN AGUJERO DE GRIFO** o con **DOS AGUJEROS**, hay que especificarlo en el pedido.

\*NOTA: Por defecto, las encimeras van SIN COPETES. En caso de necesitarlo, indíquelo en el pedido. **COPETES: 48 euros/metro lineal.**



**NOTA:** Gracias a su tamaño, ZEUS puede cumplir la función de doble poza.

# ENCIMERAS ZEUS



## CRISTALPLANT LAVABO INTEGRADO CON FALDON

Referencia	Ancho hasta	Precio
<b>15ZEUS121</b>	120,5	852
<b>15ZEUS131</b>	130,5	1.029
<b>15ZEUS141</b>	140,5	1.100
<b>15ZEUS151</b>	150,5	1.172
<b>15ZEUS161</b>	160,5	1.243
<b>15ZEUS171</b>	170,5	1.314
<b>15ZEUS181</b>	180,5	1.453
<b>15ZEUS200</b>	200,5	1.524
<b>15ZEUS220</b>	220,5	1.595
<b>15ZEUS240</b>	240,5	1.665

\*NOTA: Por defecto, las encimeras vienen con el agujero del grifo centrado. En caso de querer la encimera **SIN AGUJERO DE GRIFO** o con **DOS AGUJEROS**, hay que especificarlo en el pedido.

\*NOTA: Por defecto, las encimeras van SIN COPETES. En caso de necesitarlo, indíquelo en el pedido. **COPETES: 48 euros/metro lineal.**



**NOTA:** Gracias a su tamaño, ZEUS puede cumplir la función de doble poza.

## ENCIMERAS CRISTALPLANT



### CRISTALPLANT TAPAS

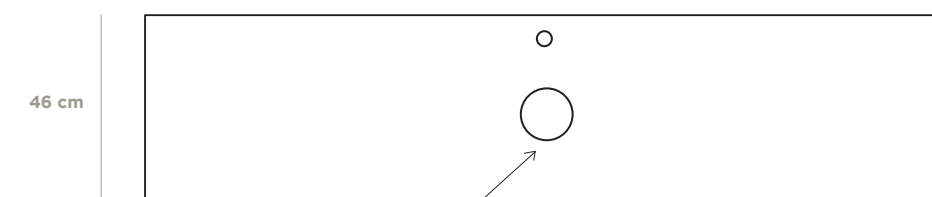


CRISTALPLANT® SE PUEDE UTILIZAR TANTO CON EL LAVABO INTEGRADO COMO UNA TAPA CON UN LAVABO DE APOYO.  
AL SER UN MATERIAL BLANCO MATE O BRILLO, ES COMBINABLE CON LAVABOS DE SU MISMO MATERIAL, O TAMBIÉN, CON LAVABOS CERAMICOS O DE PORCELANA.  
NO TIENE POR QUÉ SER UN LAVABO NUESTRO. CON TAL DE QUE NOS INDIQUE EL LAVABO QUE VA A COLOCAR, NOSOTROS NOS ENCARGAMOS DE HACER EL ORIFICIO CORRESPONDIENTE EN LA TAPA.

## ENCIMERAS CRISTALPLANT

CRISTALPLANT  
TAPAS  
COTAS DE AYUDA

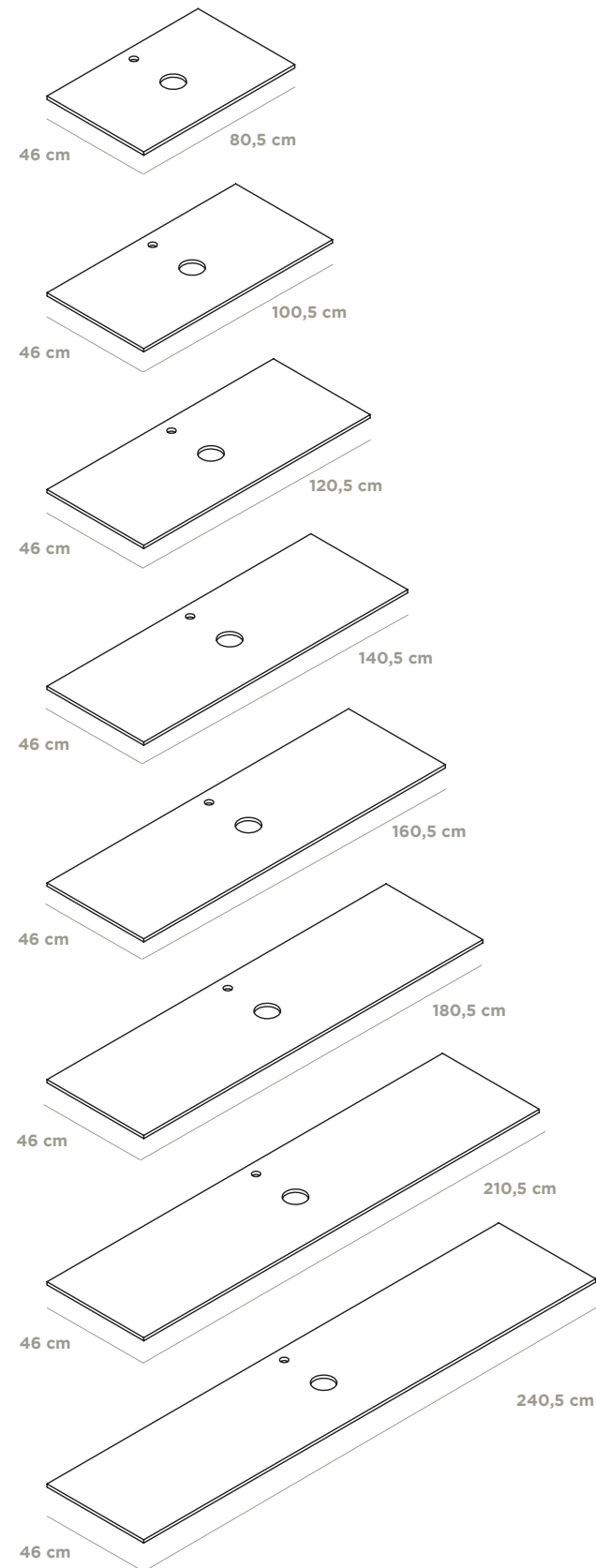
TAPAS



Nota: Nos adaptamos a cualquier lavabo que sea compatible con el mueble elegido. Indicar el lavabo para el cual, hay que hacer el orificio.



# ENCIMERAS TAPAS CRISTALPLANT



# ENCIMERAS TAPAS CRISTALPLANT

## CRISTALPLANT TAPAS

Referencia	Ancho hasta	Precio
TCP61	60,5	215
TCP71	70,5	246
TCP81	80,5	275
TCP91	90,5	305
TCP101	100,5	33
TCP111	110,5	366
TCP121	120,5	396
TCP131	130,5	426
TCP141	140,5	459
TCP151	150,5	489
TCP161	160,5	519
TCP171	170,5	549
TCP181	180,5	579

\*NOTA: Hacer un recorte a las encimeras o tapas: 48 euros.

\*NOTA: Por defecto, las encimeras van SIN COPETES. En caso de necesitarlo, indíquelo en el pedido. **Precio COPETES: 48 euros/metro lineal.**

# ENCIMERAS CRISTAL PHOENIX O MASA BLANCA



# ENCIMERAS CRISTAL PHOENIX O MASA BLANCA



MEDIDAS DE LA POZA : 46 X 28 CM  
PROFUNDIDAD : 10 CM  
GRUESO : 2 CM

RECTANGULAR	Referencia	Ancho	Fondo	Precio
	PHO61	Hasta 61	46	216
	PHO71	Hasta 71	46	263
	PHO81	Hasta 81	46	310
	PHO91	Hasta 91	46	359
	PHO101	Hasta 101	46	407
	PHO111	Hasta 111	46	454
	PHO121	Hasta 121	46	503
	PHO131	Hasta 131	46	550
	PHO141	Hasta 141	46	597
	PHO151	Hasta 151	46	647
	PHO161	Hasta 161	46	694
	PHO171	Hasta 171	46	741
	PHO181	Hasta 181	46	788

OPCION DOBLE POZA

** 2 POZAS	PHO141-46-2	141	46	647
** 2 POZAS	PHO161-46-2	161	46	751

OPCION POZA DESPLAZADA

POZA DESPLAZADA	PHO81-46-D	81	46	503
POZA DESPLAZADA	PHO91-46-D	91	46	503
POZA DESPLAZADA	PHO101-46-D	101	46	597
POZA DESPLAZADA	PHO111-46-D	111	46	647
POZA DESPLAZADA	PHO121-46-D	121	46	788

\*NOTA: DISPONIBLE CON LA POZA DESPLAZADA HASTA 121 cm.  
EN CASO DE MEDIA MAYOR , CONSULTAR

TAPAS	Referencia	Ancho	Fondo	Precio
	TPHO61	Hasta 61	46	315
	TPHO71	Hasta 71	46	342
	TPHO81	Hasta 81	46	349
	TPHO91	Hasta 91	46	359
	TPHO101	Hasta 101	46	373
	TPHO111	Hasta 111	46	381
	TPHO121	Hasta 121	46	389
	TPHO131	Hasta 131	46	404
	TPHO141	Hasta 141	46	412
	TPHO151	Hasta 151	46	425
	TPHO161	Hasta 161	46	438

\*NOTA: Tapas con orificio para cualquier lavabo que se indique y sea compatible con el mueble.  
\*NOTA: Doble orificio 10% incremento.  
\*NOTA: Hacer un recorte a las encimeras o tapas: 67 euros.

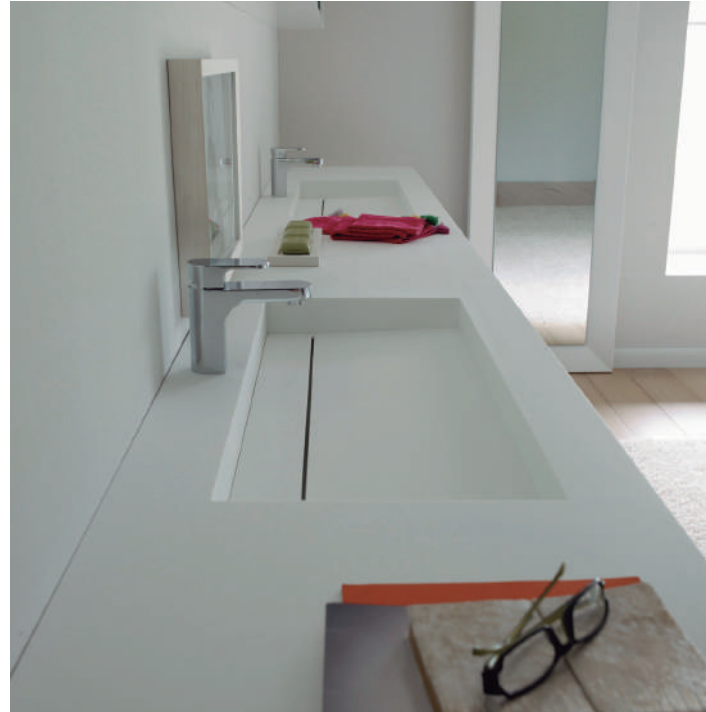
## CRISTAL PHOENIX

ENCIMERAS DE CRISTAL DE MASA BLANCA.  
AL CORTARLA, SIGUE SIENDO BLANCA POR DENTRO. COMPUESTA POR CARGAS MINERALES QUE LE DAN ESE ASPECTO BLANCO AL MATERIAL. A DIFERENCIA DE LA CERAMICA GRUEGO 20MM.  
RESISTENTE A LOS PRODUCTOS Y LÍQUIDOS HABITUALES EN EL BAÑO.  
FACILIDAD DE LIMPIEZA.  
CALIDAD HOMOGÉNEA GARANTIZADA Y ALTA CAPACIDAD DE PRODUCCIÓN.





# ENCIMERAS KRION+RUBIK INTEGRADO



## KRION LAVABO INTEGRADO RUBIK



KRION® : SUPERFICIES SÓLIDAS QUE MATERIALIZAN SUS DESEOS

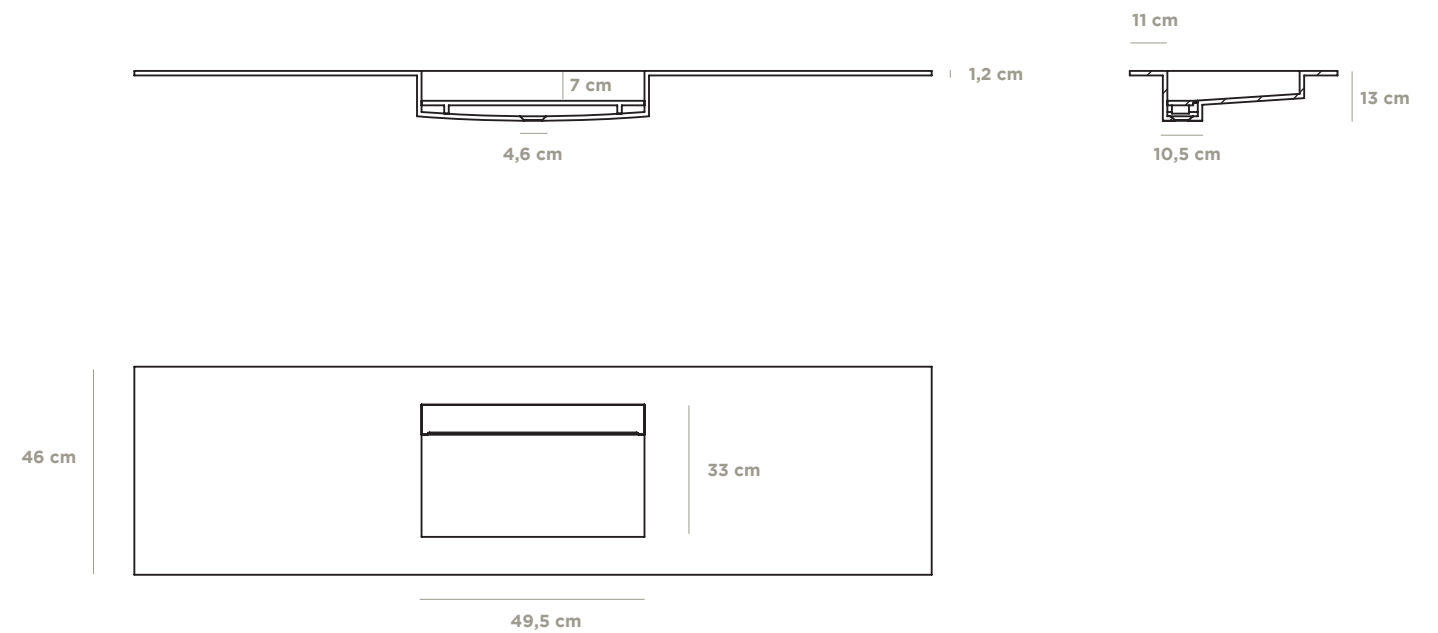
GRABARLAS. TINTARLAS. MOLDEARLAS. LAS SUPERFICIES SÓLIDAS KRION® PUEDEN SER LO QUE USTED IMAGINE QUE SEAN. ONDULADAS, PRÁCTICAMENTE SIN JUNTAS, DE FORMAS ORGÁNICAS, CON MARCADOS EFECTOS DE COLOR Y TONOS TRANSLÚCIDOS - SI LO PUEDE SOÑAR, LO PUEDE CREAR CON KRION®.

BAJO LA INSIGNE INNOVACIÓN DE PORCELANOSA, KRION® CONTINÚA EVOLUCIONANDO E INSPIRANDO. LAS COLABORACIONES DE PORCELANOSA CON DISEÑADORES Y ARQUITECTOS, ARTISTAS, PRESCRIPTORES Y FABRICANTES DE TODO EL MUNDO PERMITEN ALCANZAR NUEVOS RETOS CREATIVOS CON UN MATERIAL EXTRAORDINARIAMENTE VERSÁTIL. ELEGIR ENTRE UNA AMPLIA GAMA DE TONOS Y PATRONES QUE MARCAN TENDENCIA. USTED PUEDE INCLUSO CREAR SUS PROPIOS COLORES. Y LAS SUPERFICIES SÓLIDAS KRION® FUNCIONAN EN CUALQUIER ESPACIO - ES EL MATERIAL ELEGIDO POR ARQUITECTOS Y DISEÑADORES ESPECIALIZADOS EN EL SECTOR SANITARIO, ALIMENTACIÓN, RESTAURACIÓN, OFICINAS, ESCUELAS Y, POR SUPUESTO, HOGARES.

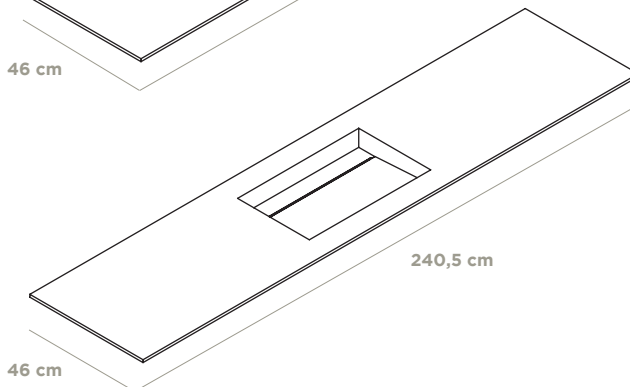
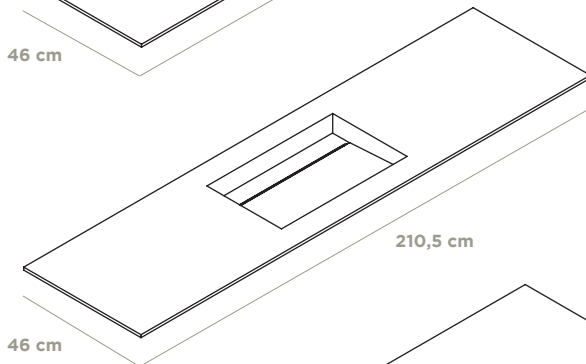
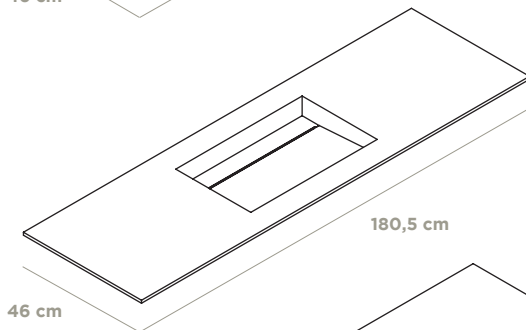
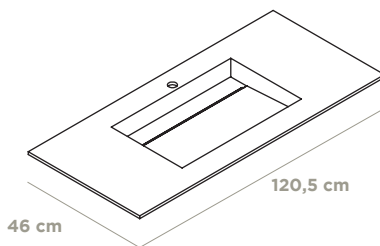
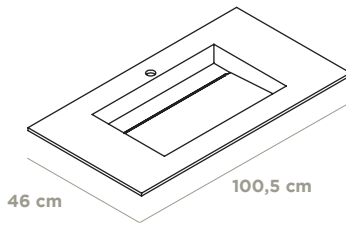
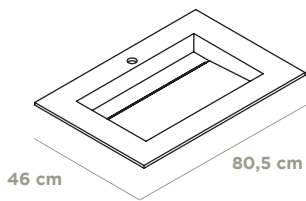
# ENCIMERAS KRION+RUBIK INTEGRADO

## KRION LAVABO INTEGRADO RUBIK COTAS DE AYUDA

### ENCIMERAS CON LAVABO INTEGRADO



# ENCIMERAS KRION+RUBIK INTEGRADO



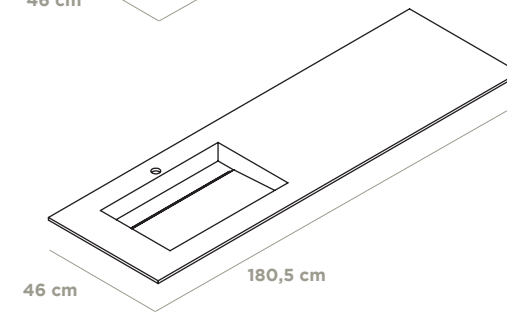
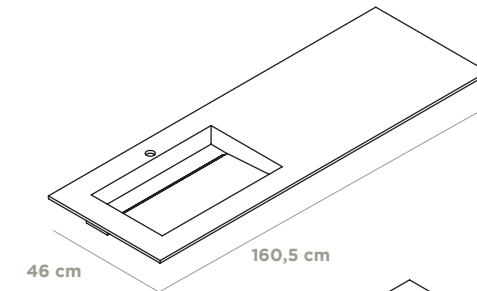
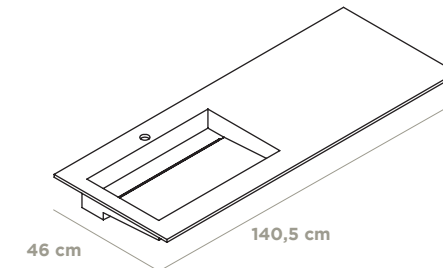
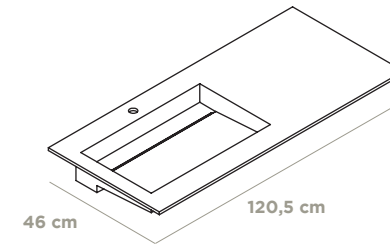
## KRION LAVABO INTEGRADO RUBIK CENTRADO

Referencia	Ancho hasta	Precio
1.2CO80C	80,5	1.046
1.2CO100C	100,5	1.142
1.2CO120C	120,5	1.246
1.2CO180C	180,5	1.555
1.2CO210C	210,5	1.659
1.2CO240C	240,5	1.867

\*NOTA: Por defecto, las encimeras van SIN COPETES. En caso de necesitarlo, indíquelo en el pedido. **Precio COPETES: 115 euros/metro lineal.**

CORIAN: +20% INCREMENTO.

# ENCIMERAS KRION+RUBIK INTEGRADO



## KRION LAVABO INTEGRADO RUBIK DESPLAZADO

Referencia	Ancho hasta	Precio
<b>DESPLAZADA IZQUIERDA</b>		
1.2CO120CI	120,5	1.246
1.2CO140CI	140,5	1.348
1.2CO160CI	160,5	1.453
1.2CO180CI	180,5	1.555

Referencia	Ancho hasta	Precio
<b>DESPLAZADA DERECHA</b>		
1.2CO120CD	120,5	1.246
1.2CO140CD	140,5	1.348
1.2CO160CD	160,5	1.453
1.2CO180CD	180,5	1.555

\*NOTA: Por defecto, las encimeras van SIN COPETES. En caso de necesitarlo, indíquelo en el pedido. **Precio COPETES: 115 euros/metro lineal.**

DOBLE SENO RUBIK: Incremento 263 euros.

CORIAN: +20% INCREMENTO.



ENCIMERAS  
**KRION+TIPO 1 INTEGRADO**



**KRION**  
 LAVABO INTEGRADO TIPO 1



KRION® : SUPERFICIES SÓLIDAS QUE MATERIALIZAN SUS DESEOS

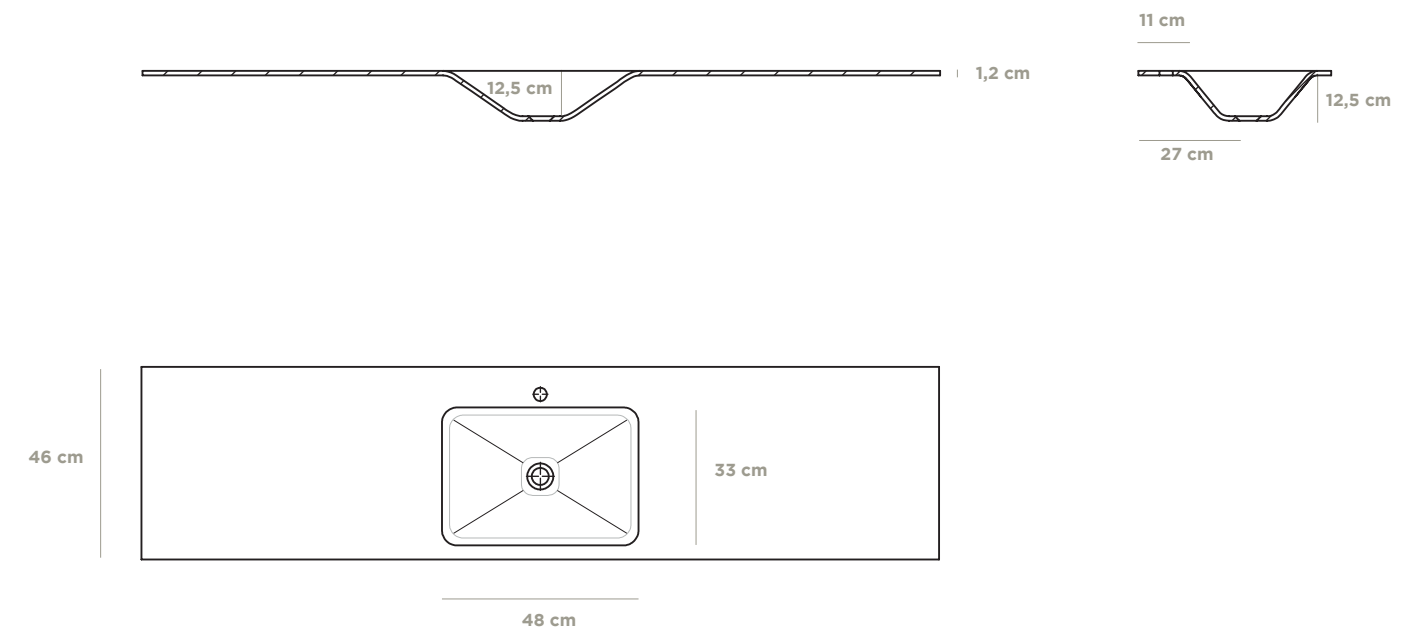
GRABARLAS. TINTARLAS. MOLDEARLAS. LAS SUPERFICIES SÓLIDAS KRION® PUEDEN SER LO QUE USTED IMAGINE QUE SEAN. ONDULADAS, PRÁCTICAMENTE SIN JUNTAS, DE FORMAS ORGÁNICAS, CON MARCADOS EFECTOS DE COLOR Y TONOS TRANSLÚCIDOS - SI LO PUEDE SOÑAR, LO PUEDE CREAR CON KRION®.

BAJO LA INSIGNE INNOVACIÓN DE PORCELANOSA, KRION® CONTINÚA EVOLUCIONANDO E INSPIRANDO. LAS COLABORACIONES DE PORCELANOSA CON DISEÑADORES Y ARQUITECTOS, ARTISTAS, PRESCRIPTORES Y FABRICANTES DE TODO EL MUNDO PERMITEN ALCANZAR NUEVOS RETOS CREATIVOS CON UN MATERIAL EXTRAORDINARIAMENTE VERSÁTIL. ELEGIR ENTRE UNA AMPLIA GAMA DE TONOS Y PATRONES QUE MARCAN TENDENCIA. USTED PUEDE INCLUSO CREAR SUS PROPIOS COLORES. Y LAS SUPERFICIES SÓLIDAS KRION® FUNCIONAN EN CUALQUIER ESPACIO - ES EL MATERIAL ELEGIDO POR ARQUITECTOS Y DISEÑADORES ESPECIALIZADOS EN EL SECTOR SANITARIO, ALIMENTACIÓN, RESTAURACIÓN, OFICINAS, ESCUELAS Y, POR SUPUESTO, HOGARES.

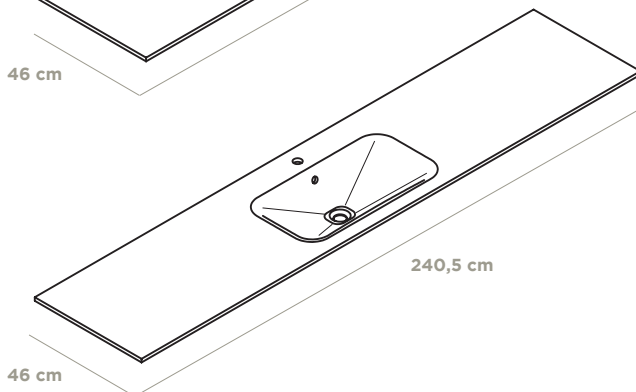
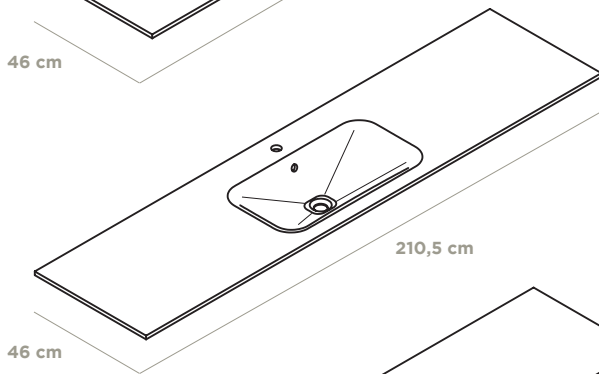
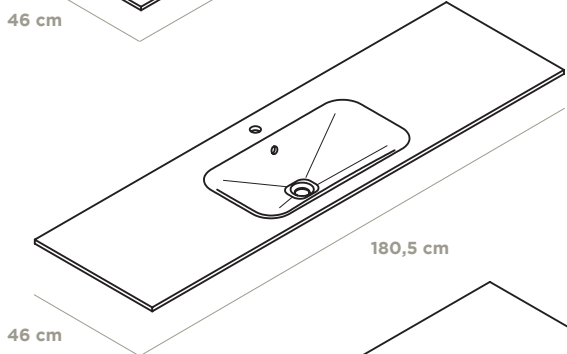
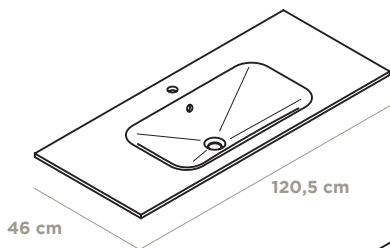
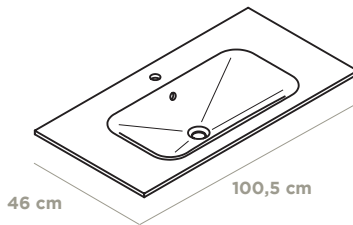
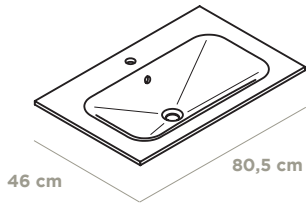
ENCIMERAS  
**KRION+TIPO 1 INTEGRADO**

**KRION**  
 LAVABO INTEGRADO TIPO 1  
 COTAS DE AYUDA

ENCIMERAS CON LAVABO INTEGRADO



# ENCIMERAS KRION+TIPO 1 INTEGRADO



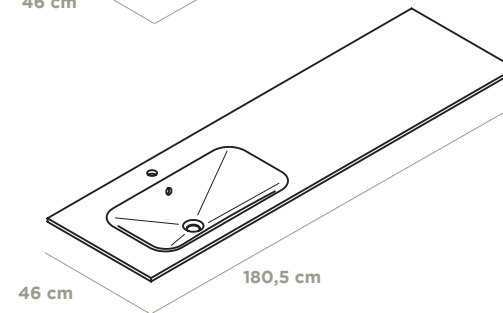
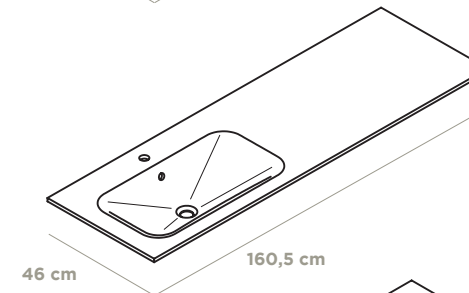
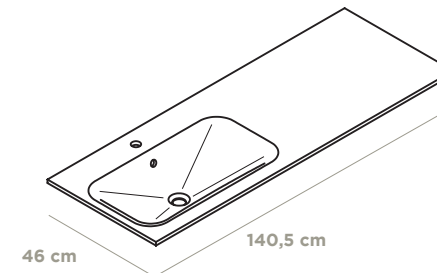
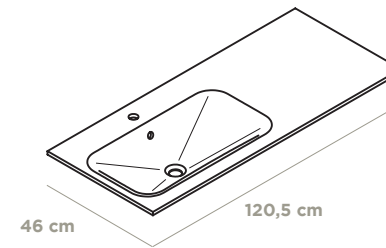
## KRION LAVABO INTEGRADO TIPO 1 CENTRADO

Referencia	Ancho hasta	Precio
COR80	80,5	697
COR100	100,5	836
COR120	120,5	975
COR180	180,5	1.392
COR210	210,5	1.533
COR240	240,5	1.811

\*NOTA: Por defecto, las encimeras van SIN COPETES. En caso de necesitarlo, indíquelo en el pedido. **Precio COPETES: 115 euros/metro lineal.**

CORIAN: +20% INCREMENTO.

# ENCIMERAS KRION+TIPO 1 INTEGRADO



## KRION LAVABO INTEGRADO TIPO 1 DESPLAZADO

Referencia	Ancho hasta	Precio
<b>DESPLAZADA IZQUIERDA</b>		
COR1120	120,5	975
COR1140	140,5	1.114
COR1160	160,5	1.253
COR1180	180,5	1.392

### DESPLAZADA DERECHA

CORD120	120,5	975
CORD140	140,5	1.114
CORD160	160,5	1.253
CORD180	180,5	1.392

\*NOTA: Por defecto, las encimeras van SIN COPETES. En caso de necesitarlo, indíquelo en el pedido. **Precio COPETES: 115 euros/metro lineal.**

DOBLE SENO TIPO 1: Incremento 144 euros.

CORIAN: +20% INCREMENTO.



# ENCIMERAS

## KRION+TIPO2 INTEGRADO



**KRION**  
LAVABO INTEGRADO TIPO 2



KRION® : SUPERFICIES SÓLIDAS QUE MATERIALIZAN SUS DESEOS.

GRABARLAS. TINTARLAS. MOLDEARLAS. LAS SUPERFICIES SÓLIDAS KRION® PUEDEN SER LO QUE USTED IMAGINE QUE SEAN. ONDULADAS, PRÁCTICAMENTE SIN JUNTAS, DE FORMAS ORGÁNICAS, CON MARCADOS EFECTOS DE COLOR Y TONOS TRANSLÚCIDOS - SI LO PUEDE SOÑAR, LO PUEDE CREAR CON KRION®.

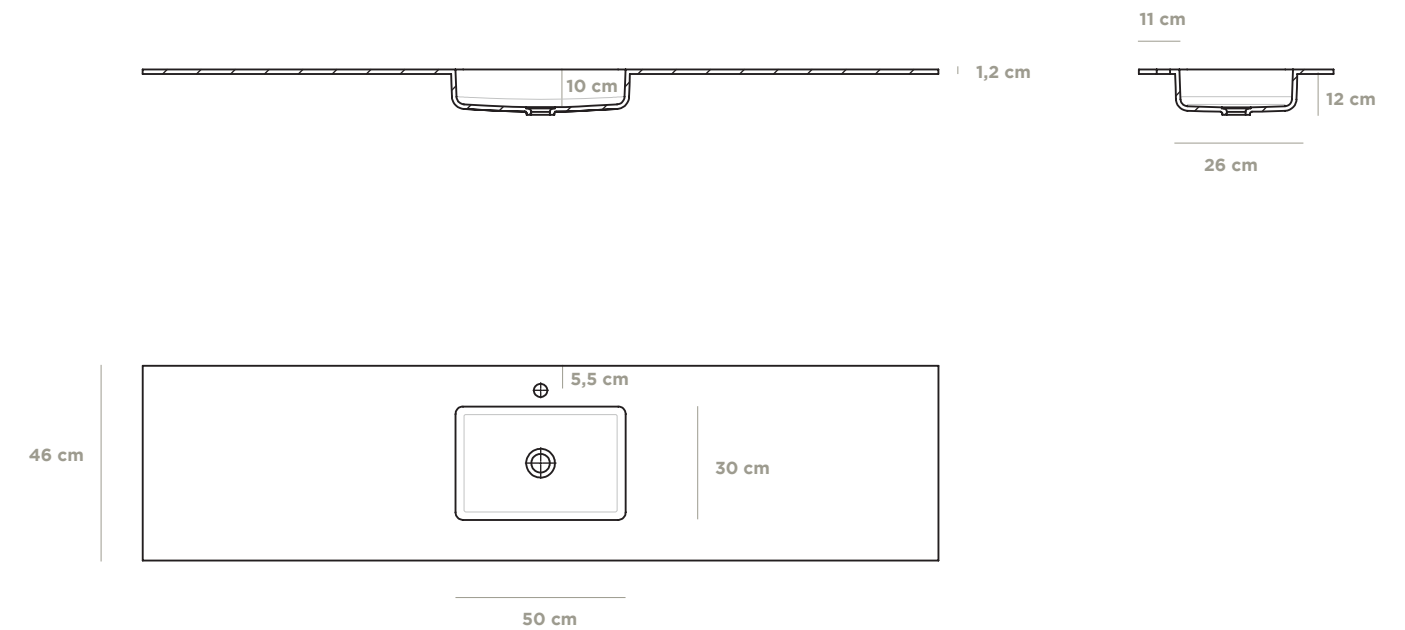
BAJO LA INSIGNE INNOVACIÓN DE PORCELANOSA, KRION® CONTINÚA EVOLUCIONANDO E INSPIRANDO. LAS COLABORACIONES DE PORCELANOSA CON DISEÑADORES Y ARQUITECTOS, ARTISTAS, PRESCRIPTORES Y FABRICANTES DE TODO EL MUNDO PERMITEN ALCANZAR NUEVOS RETOS CREATIVOS CON UN MATERIAL EXTRAORDINARIAMENTE VERSÁTIL. ELEGIR ENTRE UNA AMPLIA GAMA DE TONOS Y PATRONES QUE MARCAN TENDENCIA. USTED PUEDE INCLUSO CREAR SUS PROPIOS COLORES. Y LAS SUPERFICIES SÓLIDAS KRION® FUNCIONAN EN CUALQUIER ESPACIO - ES EL MATERIAL ELEGIDO POR ARQUITECTOS Y DISEÑADORES ESPECIALIZADOS EN EL SECTOR SANITARIO, ALIMENTACIÓN, RESTAURACIÓN, OFICINAS, ESCUELAS Y, POR SUPUESTO, HOGARES.

# ENCIMERAS

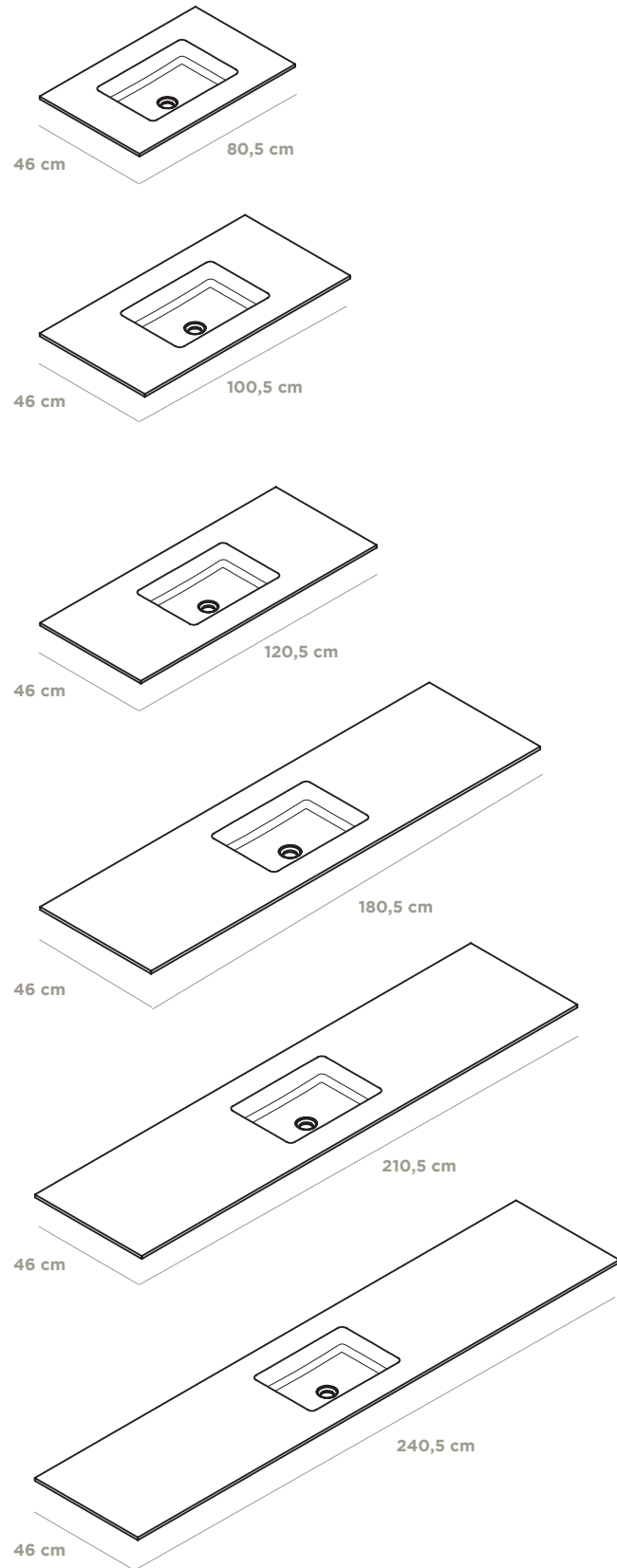
## KRION+TIPO2 INTEGRADO

**KRION**  
LAVABO INTEGRADO TIPO 2  
COTAS DE AYUDA

ENCIMERAS CON LAVABO INTEGRADO



# ENCIMERAS KRION+TIPO2 INTEGRADO



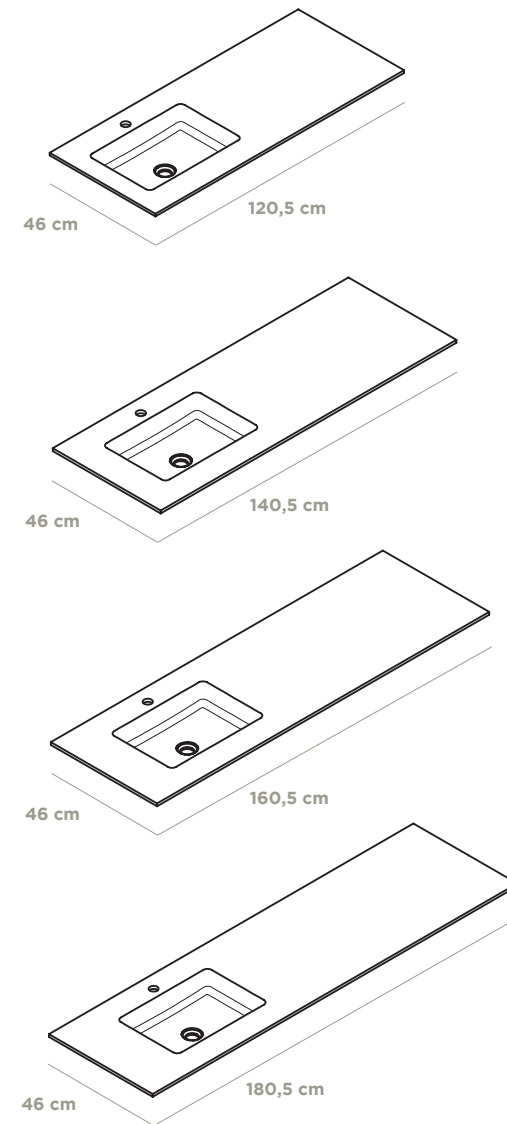
## KRION LAVABO INTEGRADO TIPO 2 CENTRADO

Referencia	Ancho hasta	Precio
CORT280	80,5	697
CORT2100	100,5	836
CORT2120	120,5	975
CORT2180	180,5	1.392
CORT2210	210,5	1.533
CORT2240	240,5	1.811

\*NOTA: Por defecto, las encimeras van SIN COPETES. En caso de necesitarlo, indíquelo en el pedido. **Precio COPETES: 115 euros/metro lineal.**

CORIAN: +20% INCREMENTO.

# ENCIMERAS KRION+TIPO2 INTEGRADO



## KRION LAVABO INTEGRADO TIPO 2 DESPLAZADO

Referencia	Ancho hasta	Precio
<b>DESPLAZADA IZQUIERDA</b>		
CORT2I120	120,5	975
CORT2I140	140,5	1.114
CORT2I160	160,5	1.253
CORT2I180	180,5	1.392

### DESPLAZADA DERECHA

CORT2D120	120,5	975
CORT2D140	140,5	1.114
CORT2D160	160,5	1.253
CORT2D180	180,5	1.392

\*NOTA: Por defecto, las encimeras van SIN COPETES. En caso de necesitarlo, indíquelo en el pedido. **Precio COPETES: 115 euros/metro lineal.**

DOBLE SENO TIPO 2: Incremento 144 euros.

CORIAN: +20% INCREMENTO.

ENCIMERAS  
CRISTAL SEDACOLOR



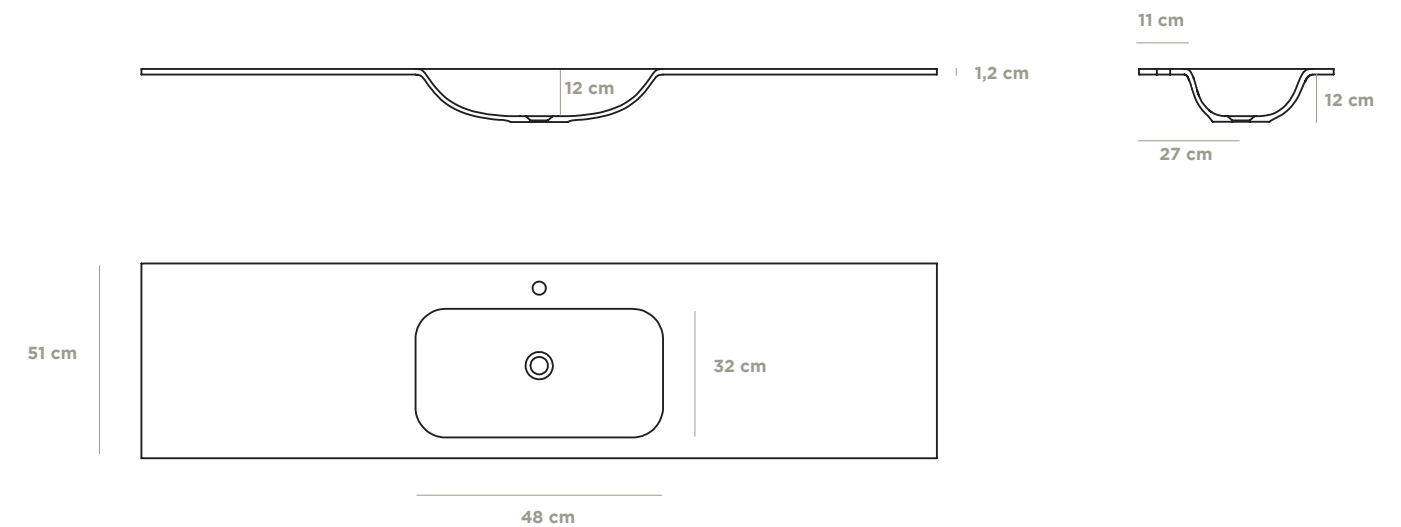
**CRISTAL SEDACOLOR**  
LAVABO INTEGRADO

ENCIMERAS SEDACOLOR ANTI-HUELLA Y ANTI-RAYA. TANTO PARA COCINA COMO PARA BAÑO, SON SUPERFICIES RESISTENTES A PRODUCTOS Y LÍQUIDOS HABITUALES. FÁCIL DE LIMPIAR Y ANTI-BACTERIAS. CERTIFICACIONES DE DUREZA AL RAYADO Y ANTIDESLIZAMIENTO. SE PUEDEN PINTAR EN CUALQUIER COLOR DE LA CARTA RAL O NCS.

ENCIMERAS  
CRISTAL SEDACOLOR

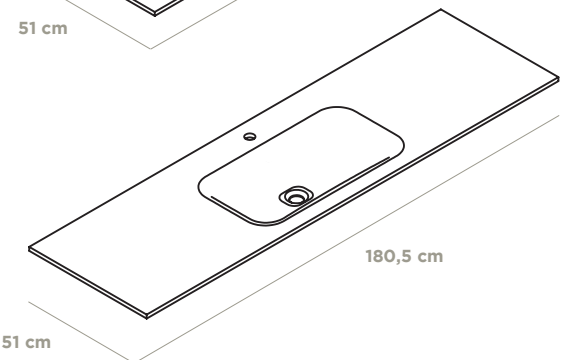
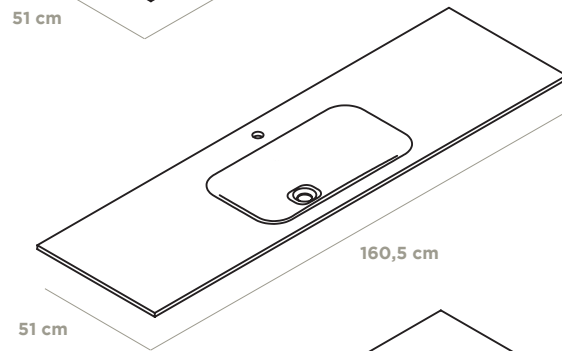
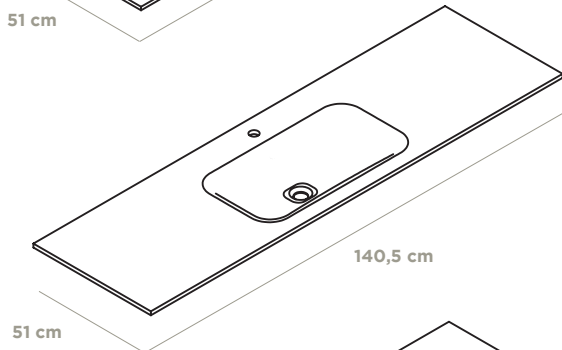
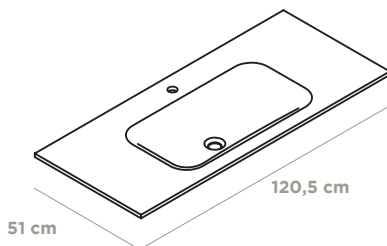
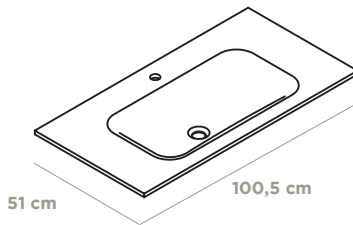
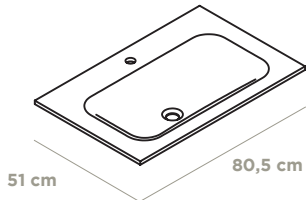
**SEDACOLOR**  
LAVABO INTEGRADO  
COTAS DE AYUDA

ENCIMERAS CON LAVABO INTEGRADO





# ENCIMERAS CRISTAL SEDACOLOR

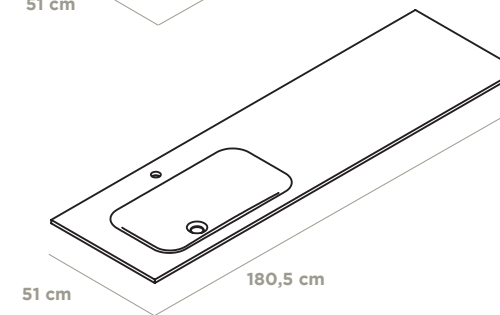
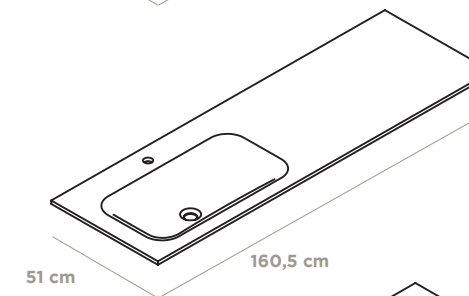
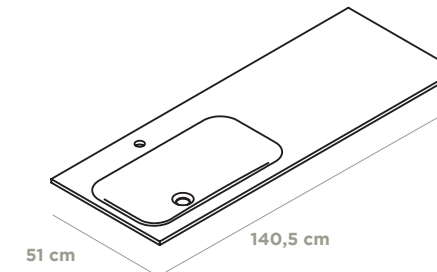
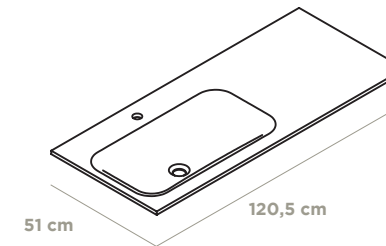


## SEDACOLOR LAVABO INTEGRADO CENTRADO

Referencia	Ancho hasta	Precio
SEDA80	80,5	856
SEDA100	100,5	963
SEDA120	120,5	997
SEDA140	140,5	1.134
SEDA161	160,5	1.273
SEDA182	180,5	1.411

\*NOTA: Por defecto, las encimeras van SIN COPETES. En caso de necesitarlo, indíquelo en el pedido. **Precio COPETES: 93 euros/metro lineal.**

# ENCIMERAS CRISTAL SEDACOLOR



## SEDACOLOR LAVABO INTEGRADO DESPLAZADO

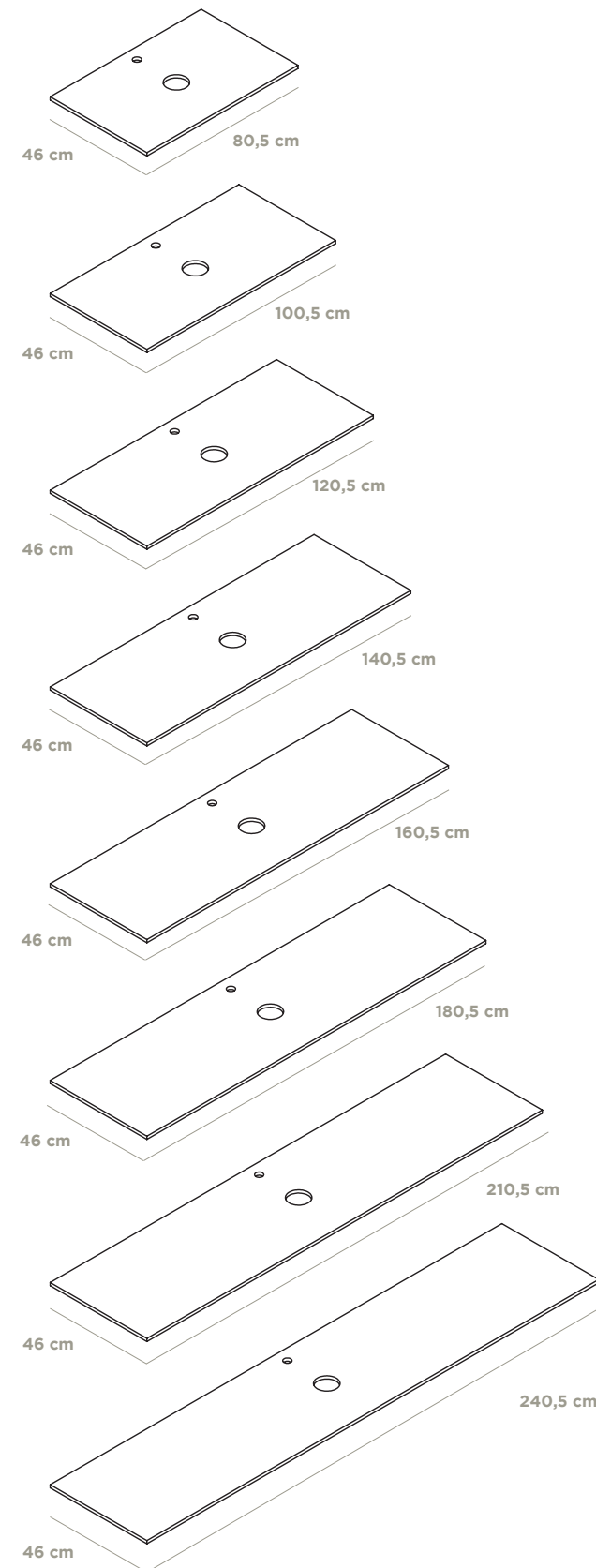
Referencia	Ancho hasta	Precio
SEDAI120	120,5	997
SEDAI140	140,5	1.134
SEDAI160	160,5	1.273
SEDAI180	180,5	1.411

### DESPLAZADA IZQUIERDA

Referencia	Ancho hasta	Precio
SEDAI120	120,5	997
SEDAI140	140,5	1.134
SEDAI160	160,5	1.273
SEDAI180	180,5	1.411

\*NOTA: Por defecto, las encimeras van SIN COPETES. En caso de necesitarlo, indíquelo en el pedido. **Precio COPETES: 93 euros/metro lineal.**

# ENCIMERAS TAPAS CRISTAL SEDACOLOR



# ENCIMERAS TAPAS CRISTAL SEDACOLOR

## SEDACOLOR TAPAS

Referencia	Ancho hasta	Precio
TSEDA80	80,5	565
TSEDA100	100,5	594
TSEDA120	120,5	618
TSEDA140	140,5	683
TSEDA160	160,5	792
TSEDA180	180,5	1.018
TSEDA210	210,5	1.127
TSEDA240	240,5	1.233

\*NOTA: Por defecto, las encimeras van SIN COPETES. En caso de necesitarlo, indíquelo en el pedido. **Precio COPETES: 93 euros/metro lineal.**

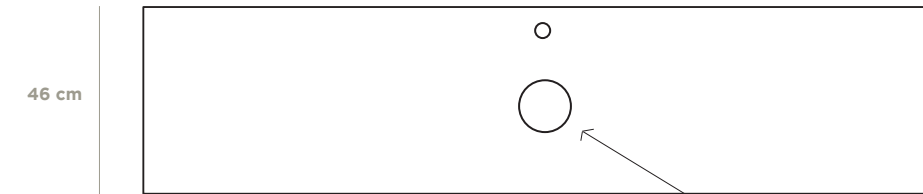
# ENCIMERAS MADERA



## ENCIMERAS MADERA

NUESTRAS ENCIMERAS DE MADERA, ESTÁN HECHAS CON MDF HIDRÓFUGOS, PROPORCIONANDO MUCHA MAYOR RESISTENCIA A AMBIENTES HÚMEDOS, E INCLUSO A POSIBLES SINIESTROS. SE PUEDEN PINTAR EN CUALQUIER COLOR DE LA CARTA RAL O NCS.

# ENCIMERAS MADERA



Nota: Los acabados ESTRATIFICADOS solo podrán suministrarse en encimeras de GRUESO 19mm.

Nota: Nos adaptamos a cualquier lavabo que sea compatible con el mueble elegido. Indicar el lavabo para el cual, hay que hacer el orificio.

ENCIMERAS GRUESO 1,2CM	Referencia	Ancho hasta	Precio
	TMAD60	60,5	162
	TMAD80	80,5	180
	TMAD100	100,5	198
	TMAD120	120,5	226
	TMAD140	140,5	264
	TMAD160	160,5	303
	TMAD180	180,5	342
	TMAD210	210,5	396

ENCIMERAS GRUESO 1,9CM (solo ESTRATIFICADOS)	Referencia	Ancho hasta	Precio
	TMAD60	60,5	90
	TMAD80	80,5	112
	TMAD100	100,5	126
	TMAD120	120,5	136
	TMAD140	140,5	160
	TMAD160	160,5	173
	TMAD180	180,5	185
	TMAD210	210,5	219

ENCIMERAS GRUESO 4CM	Referencia	Ancho hasta	Precio
	4TMAD60	60,5	207
	4TMAD80	80,5	230
	4TMAD100	100,5	259
	4TMAD120	120,5	285
	4TMAD140	140,5	294
	4TMAD160	160,5	333
	4TMAD180	180,5	375
	4TMAD210	210,5	430

ENCIMERAS GRUESO 8CM	Referencia	Ancho hasta	Precio
	8TMAD60	60,5	387
	8TMAD80	80,5	411
	8TMAD100	100,5	437
	8TMAD120	120,5	463
	8TMAD140	140,5	567
	8TMAD160	160,5	592
	8TMAD180	180,5	620
	8TMAD210	210,5	723



ENCIMERAS  
TAPA NEOLITH

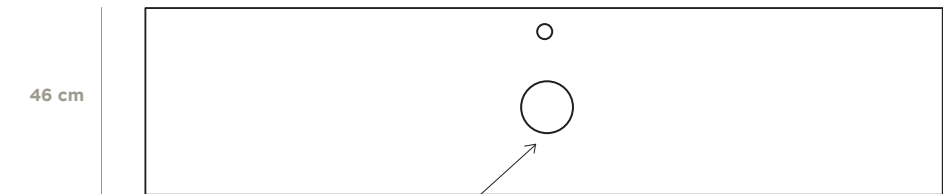


ENCIMERAS  
TAPA NEOLITH



NEOLITH  
TAPAS  
COTAS DE AYUDA

GRUESO: 1,2 CM



Nota: Nos adaptamos a cualquier lavabo que sea compatible con el mueble elegido. Indicar el lavabo para el cual, hay que hacer el orificio.

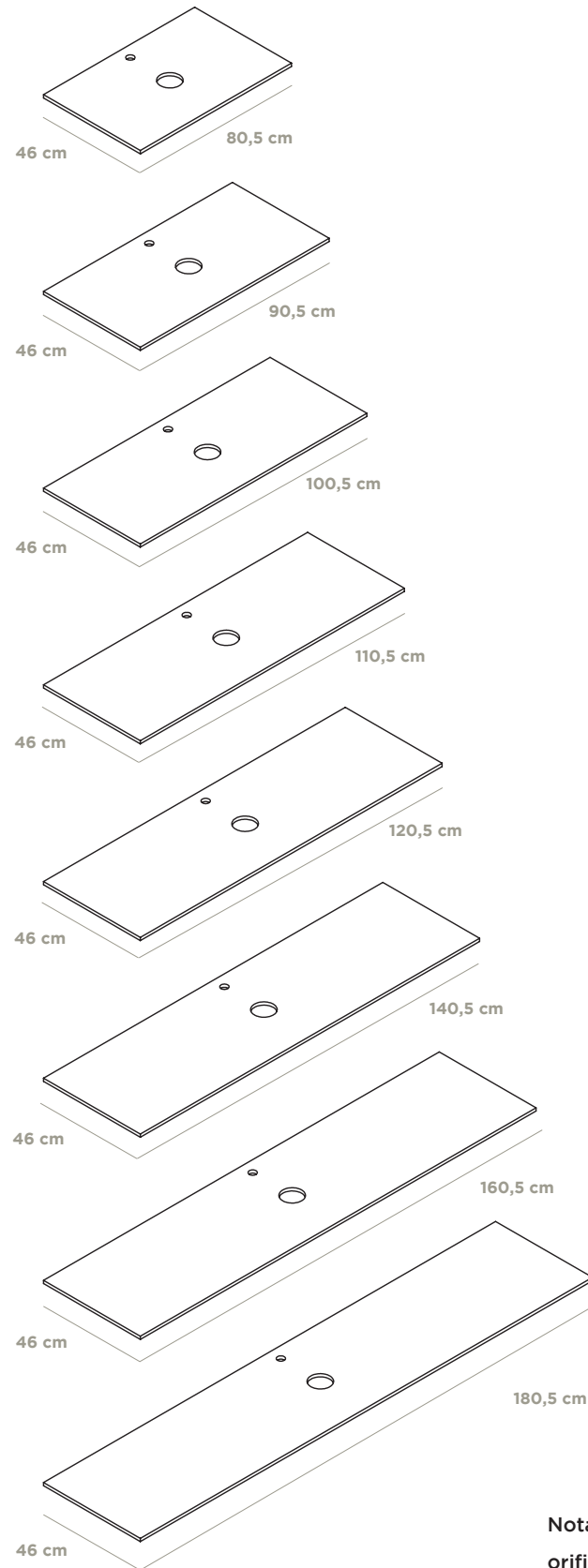
NEOLITH  
TAPAS



RESISTENTE A ALTAS TEMPERATURAS, RESISTENTE A LOS RAYOS UVA, LIGERO, RESISTENTE AL HIELO Y A LAS HELADAS, RESISTENTE AL RAYADO, FACIL DE LIMPIAR, RESISTENTE A LA FLEXION, HIGIÉNICO, IMPERMEABLE, 100% NATURAL Y RECICLABLE...

¿QUÉ MÁS SE LE PUEDE PEDIR...?

# ENCIMERAS TAPA NEOLITH



Nota: Debe indicar el lavabo que colocará encima para poder hacer el orificio correspondiente.

# ENCIMERAS TAPA NEOLITH



REFERENCIA	ANCHO	Colores: Amarillo, Cemento, Barro	Colores: Arena, Lava, Marfil, Nero	Colores: Nieve, Basalt Beige, Basalt Grey, Basalt Black, Belgian Blue, Textil Black, Textil White, Cobalto, Phedra, Mela	Colores: Iron Corten, Iron Moss, Iron Copper, Iron Grey, Artic White	Colores: Estatuario
TNEO80	80,5	735	735	770	790	807
TNEO90	90,5	745	745	784	806	823
TNEO100	100,5	768	768	810	835	855
TNEO110	110,5	868	868	915	942	963
TNEO120	120,5	890	890	938	967	989
TNEO140	140,5	928	928	987	1.022	1.048
TNEO160	160,5	1.116	1.116	1.180	1.219	1.250
TNEO180	180,5	1.187	1.187	1.263	1.306	1.340

—  
**CC**  
—

**LAVABOS**



# LAVABOS CERAMICA



## LAVABOS CERAMICA

DISPONEMOS DE UNA GAMA VARIADA DE LAVABOS, TANTO DE CERÁMICA COMO DE MATERIALES QUE PERMITEN FABRICARLOS A MEDIDA, COMO ES EL CASO DE LOS LAVABOS DE CORIAN. SI EL CLIENTE SUGIERE COLOCAR UN LAVABO DIFERENTE A LOS QUE DISPONEMOS, ADECUAMOS NUESTROS MUEBLES A DICHO LAVABO, PARA NO LIMITAR EL PROYECTO.

# LAVABOS CERAMICA



**CASTELLÓN**  
H. 14,5 cm - Diam. 43 cm  
Precio - 158



**CASTELLÓN MINI**  
H. 14 cm - Diam. 35 cm  
Precio - 158



**CÁCERES**  
H. 14,5 cm - Diam. 42 cm  
Precio - 158



**PARCK**  
H. 12 cm - Dim. 40 x 40 cm  
Precio - 158



**QUADRO**  
H. 10 cm - Dim. 40 x 55 cm  
Precio - 228



**FUENGIROLA**  
H. 9 cm - Dim. 60 x 38 cm  
Precio - 270



**NAPOLES**  
H. 11 cm - Diam. 43 cm  
Precio - 158



**FLORENCIA**  
H. 35cm - Diam. 42 cm  
Precio - 293



**OLEO CUADRADO**  
H.14,5 cm - Dim.41 x 41 cm  
Precio - 257

**OLEO RECTANGULAR**  
H.14,5 cm - Dim.49 x 40 cm  
Precio - 257

LAVABOS  
PIEDRA



LAVABOS

DISPONEMOS DE UNA GAMA VARIADA DE LAVABOS, TANTO DE CERÁMICA COMO DE MATERIALES QUE PERMITEN FABRICARLOS A MEDIDA, COMO ES EL CASO DE LOS LAVABOS DE CORIAN. SI EL CLIENTE SUGIERE COLOCAR UN LAVABO DIFERENTE A LOS QUE DISPONEMOS, ADECUAMOS NUESTROS MUEBLES A DICHO LAVABO, PARA NO LIMITAR EL PROYECTO.

LAVABOS  
PIEDRA



Ref.	Dimensiones	PVP
TH001BLB	Diam. 42cm H. 15cm	440

Ref.	Dimensiones	PVP
TH002GRB	Diam. 42cm H. 15cm	440

Ref.	Dimensiones	PVP
TH007BLB	Diam. 42cm H. 15cm	440

Ref.	Dimensiones	PVP
TH004BLS	65x40cm H. 10cm	463

# LAVABOS CRISTALPLANT



## LAVABOS

DISPONEMOS DE UNA GAMA VARIADA DE LAVABOS, TANTO DE CERÁMICA COMO DE MATERIALES QUE PERMITEN FABRICARLOS A MEDIDA, COMO ES EL CASO DE LOS LAVABOS DE CORIAN. SI EL CLIENTE SUGIERE COLOCAR UN LAVABO DIFERENTE A LOS QUE DISPONEMOS, ADECUAMOS NUESTROS MUEBLES A DICHO LAVABO, PARA NO LIMITAR EL PROYECTO.

# LAVABOS CRISTALPLANT



Ref.	Dimensiones	PVP
MATRIX	63x42x12 cm	449



Ref.	Dimensiones	PVP
OVAL	58x38x14 cm	449



Ref.	Dimensiones	PVP
MINIMA	58x37x13 cm	449



Ref.	Dimensiones	PVP
ESFERA	40x40x15 cm	449



LAVABOS  
CORIAN/KRION



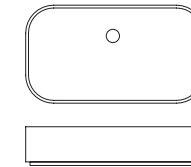
LAVABOS

DISPONEMOS DE UNA GAMA VARIADA DE LAVABOS, TANTO DE CERÁMICA COMO DE MATERIALES QUE PERMITEN FABRICARLOS A MEDIDA, COMO ES EL CASO DE LOS LAVABOS DE CORIAN. SI EL CLIENTE SUGIERE COLOCAR UN LAVABO DIFERENTE A LOS QUE DISPONEMOS, ADECUAMOS NUESTROS MUEBLES A DICHO LAVABO, PARA NO LIMITAR EL PROYECTO.

LAVABOS  
CORIAN/KRION



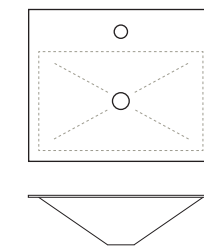
LAGO  
H 11CM



Ref.	Dimensiones	Corian	Krion
LAGO50	52X37X11	797	568



CORIAN50  
H 5MM



Ref.	Dimensiones	Corian	Krion
LAVABO50	50X42	468	377

—  
**CC**

—

**ESPEJOS**

# ESPEJOS LUNA



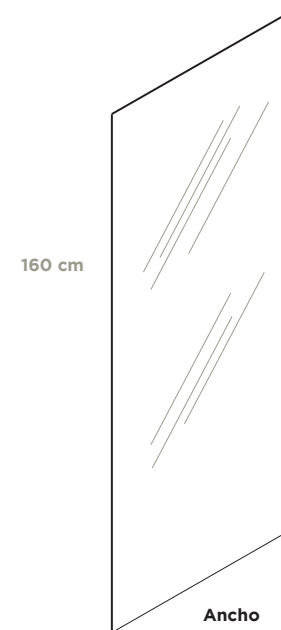
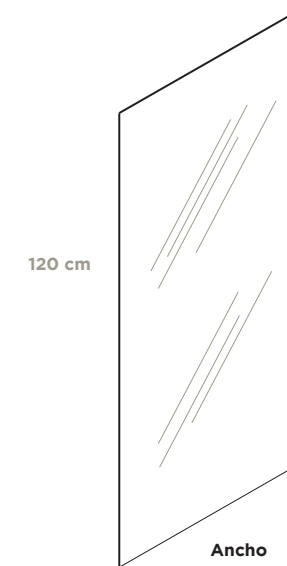
## ESPEJO LUNA

ESPEJOS CON MARCO O SIN ÉL... TOTALMENTE A MEDIDA. EN ESTE CAMPO NO TENEMOS LÍMITES DE PERSONALIZACIÓN. FORMA, MEDIDAS, COLORES, MATERIALES... NOS ADAPTAMOS A CUALQUIER DISEÑO.

CON LA LUNA DE ESPEJO DE 4 MM DE GRUESO COMO BASE, CREAMOS INFINIDAD DE ESPEJOS. A CONTINUACIÓN LE MOSTRAMOS VARIOS DISEÑOS, PERO NO NOS CERRAMOS A SUGERENCIAS NUEVAS POR PARTE DE LOS CLIENTES.

# ESPEJOS LUNA

VERTICALES



Referencia	Ancho	Precio
LUNA40X120	40x120 CM	141
LUNA50X120	50x120 CM	149
LUNA60X120	60x120 CM	161
LUNA80X120	80x120 CM	171

LUNA40X160	40x160 CM	280
LUNA50X160	50x160 CM	300

OPCION RETROILUMINACION (VER PAG. 48)  
TODOS NUESTROS ESPEJOS SE PUEDEN RETROILUMINAR CON LUZ LED.

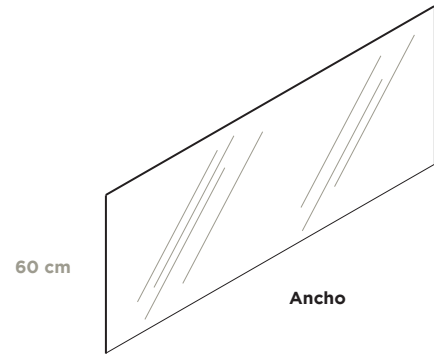
OPCION ANTIVAHO  
A TODOS NUESTROS ESPEJOS SE LES PUEDE COLOCAR UNA LÁMINA ANTIVAHO DE 60X40CM.

RETROILUM	Hasta ancho 130cm	102
RETROILUM130	Ancho mayor 130cm	139
ANTIVAHO	Hasta ancho 130cm	67
ANTIVAHO130	Ancho mayor 130cm	90

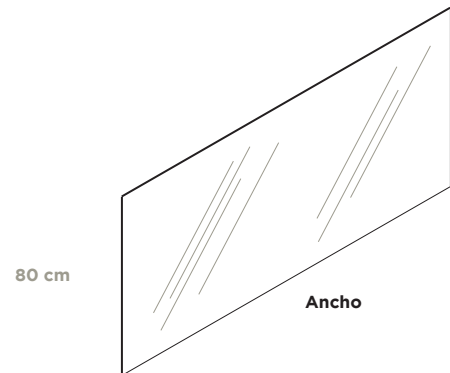


# ESPEJOS LUNA

HORIZONTALES



Referencia	Ancho	Precio
LUNA40X60	40x60 CM	104
LUNA50X60	50x60 CM	112
LUNA60X60	60x60 CM	118
LUNA70X60	70x60 CM	141
LUNA80X60	80x60 CM	160
LUNA90X60	90x60 CM	179
LUNA100X60	100x60 CM	200
LUNA110X60	110x60 CM	220
LUNA120X60	120x60 CM	238
LUNA130X60	130x60 CM	256
LUNA140X60	140x60 CM	279
LUNA150X60	150x60 CM	293
LUNA160X60	160x60 CM	306
LUNA170X60	170x60 CM	319
LUNA180X60	180x60 CM	333
LUNA190X60	190x60 CM	346
LUNA200X60	200x60 CM	359



LUNA40X80	40x80 CM	141
LUNA50X80	50x80 CM	149
LUNA60X80	60x80 CM	160
LUNA70X80	70x80 CM	171
LUNA80X80	80x80 CM	177
LUNA90X80	90x80 CM	190
LUNA100X80	100x80 CM	221
LUNA110X80	110x80 CM	246
LUNA120X80	120x80 CM	258
LUNA130X80	130x80 CM	271
LUNA140X80	140x80 CM	292
LUNA150X80	150x80 CM	310
LUNA160X80	160x80 CM	332
LUNA170X80	170x80 CM	339
LUNA180X80	180x80 CM	348
LUNA190X80	190x80 CM	357
LUNA200X80	200x80 CM	365

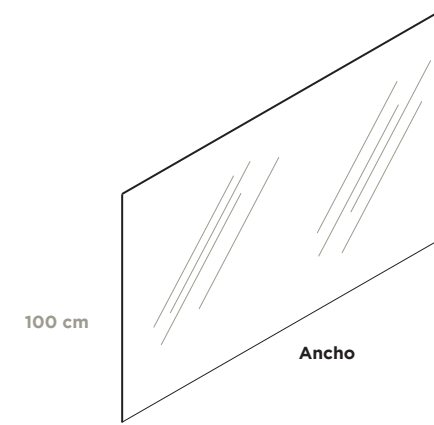
OPCION RETROILUMINACION (VER PAG. 48)

TODOS NUESTROS ESPEJOS SE PUEDEN RETROILUMINAR CON LUZ LED.

OPCION ANTIVAHO  
A TODOS NUESTROS ESPEJOS SE LES PUEDE COLOCAR UNA LÁMINA ANTIVAHO DE 60X40CM.

RETROILUM	Hasta ancho 130cm	102
RETROILUM130	Ancho mayor 130cm	139
ANTIVAHO	Hasta ancho 130cm	67
ANTIVAHO130	Ancho mayor 130cm	90

# ESPEJOS LUNA



Referencia	Ancho	Precio
LUNA40X100	40x100 CM	175
LUNA50X100	50x100 CM	187
LUNA60X100	60x100 CM	200
LUNA70X100	70x100 CM	212
LUNA80X100	80x100 CM	221
LUNA90X100	90x100 CM	233
LUNA100X100	100x100 CM	246

OPCION RETROILUMINACION (VER PAG. 48)

TODOS NUESTROS ESPEJOS SE PUEDEN RETROILUMINAR CON LUZ LED.

OPCION ANTIVAHO  
A TODOS NUESTROS ESPEJOS SE LES PUEDE COLOCAR UNA LÁMINA ANTIVAHO DE 60X40CM.

RETROILUM	Hasta ancho 130cm	102
RETROILUM130	Ancho mayor 130cm	139
ANTIVAHO	Hasta ancho 130cm	67
ANTIVAHO130	Ancho mayor 130cm	90

# ESPEJOS FORRO



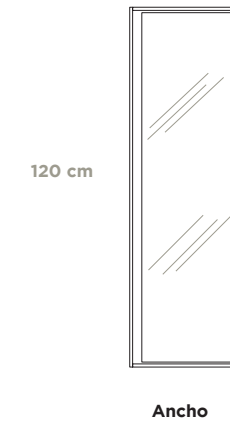
## ESPEJO FORRO

ESPEJOS CON MARCO O SIN ÉL... TOTALMENTE A MEDIDA. EN ESTE CAMPO NO TENEMOS LÍMITES DE PERSONALIZACIÓN. FORMA, MEDIDAS, COLORES, MATERIALES... NOS ADAPTAMOS A CUALQUIER DISEÑO.

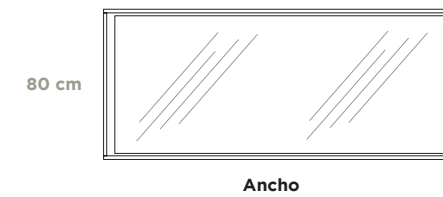
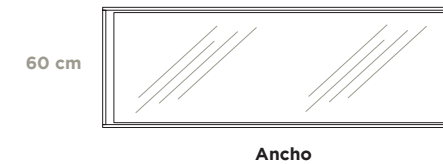
CON LA LUNA DE ESPEJO DE 5 MM DE GRUESO COMO BASE, CREAMOS INFINIDAD DE ESPEJOS. A CONTINUACIÓN LE MOSTRAMOS VARIOS DISEÑOS, PERO NO NOS CERRAMOS A SUGERENCIAS NUEVAS POR PARTE DE LOS CLIENTES.

# ESPEJOS FORRO

### VERTICALES



### HORIZONTALES



Referencia Ancho Precio

FOR40X120	40x120 CM	289
FOR50X120	50x120 CM	360
FOR60X120	60x120 CM	433
FOR80X120	80x120 CM	577

FOR40X60	40x60 CM	168
FOR50X60	50x60 CM	178
FOR60X60	60x60 CM	189
FOR70X60	70x60 CM	223
FOR80X60	80x60 CM	249
FOR90X60	90x60 CM	288
FOR100X60	100x60 CM	319
FOR110X60	110x60 CM	351
FOR120X60	120x60 CM	382
FOR130X60	130x60 CM	408
FOR140X60	140x60 CM	448
FOR150X60	150x60 CM	468
FOR160X60	160x60 CM	491
FOR170X60	170x60 CM	510
FOR180X60	180x60 CM	533
FOR190X60	190x60 CM	555
FOR200X60	200x60 CM	575

FOR40X80	40x80 CM	223
FOR50X80	50x80 CM	238
FOR60X80	60x80 CM	257
FOR70X80	70x80 CM	272
FOR80X80	80x80 CM	285
FOR90X80	90x80 CM	304
FOR100X80	100x80 CM	353
FOR110X80	110x80 CM	392
FOR120X80	120x80 CM	411
FOR130X80	130x80 CM	433
FOR140X80	140x80 CM	466
FOR150X80	150x80 CM	497
FOR160X80	160x80 CM	531
FOR170X80	170x80 CM	542
FOR180X80	180x80 CM	556
FOR190X80	190x80 CM	570
FOR200X80	200x80 CM	583

NO DISPONIBLE EN ACABADO ESTRATIFICADO.

TODOS NUESTROS ESPEJOS SE PUEDEN RETROILUMINAR CON LUZ LED.

OPCION ANTIVAHO  
A TODOS NUESTROS ESPEJOS SE LES PUEDE COLOCAR UNA LÁMINA ANTIVAHO DE 60X40CM.

RETROILUM	Hasta ancho 130cm	102
RETROILUM130	Ancho mayor 130cm	139
ANTIVAHO	Hasta ancho 130cm	67
ANTIVAHO130	Ancho mayor 130cm	90

# ESPEJOS REDONDO



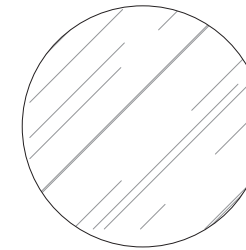
## ESPEJO REDONDO

ESPEJOS CON MARCO O SIN ÉL... TOTALMENTE A MEDIDA. EN ESTE CAMPO NO TENEMOS LÍMITES DE PERSONALIZACIÓN. FORMA, MEDIDAS, COLORES, MATERIALES... NOS ADAPTAMOS A CUALQUIER DISEÑO.

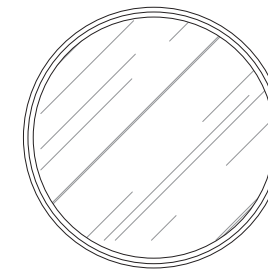
CON LA LUNA DE ESPEJO DE 5 MM DE GRUESO COMO BASE, CREAMOS INFINIDAD DE ESPEJOS. A CONTINUACIÓN LE MOSTRAMOS VARIOS DISEÑOS, PERO NO NOS CERRAMOS A SUGERENCIAS NUEVAS POR PARTE DE LOS CLIENTES.

# ESPEJOS REDONDO

SIN MARCO



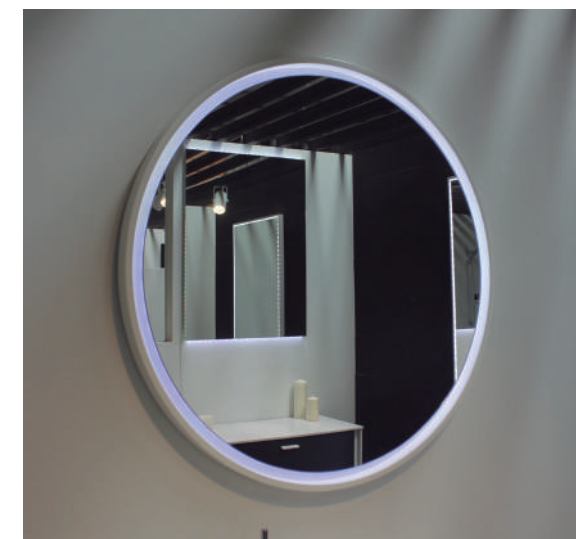
CON MARCO



Referencia	Ancho	Precio
RED50	50 CM	232
RED60	60 CM	250
RED70	70 CM	270
RED80	80 CM	288
RED90	90 CM	305

RED50M	50 CM	329
RED60M	60 CM	346
RED70M	70 CM	365
RED80M	80 CM	382
RED90M	90 CM	401

NO DISPONIBLE EN ACABADO ESTRATIFICADO.



DETALLE MARCO CON LED

OPCION RETROILUMINACION  
LOS ESPEJOS REDONDOS SE PUEDEN RETROILUMINAR CON LUZ LED.

OPCION ANTIVAHUO  
A LOS ESPEJOS REDONDOS SE LES PUEDE COLOCAR UNA LÁMINA ANTIVAHUO DE 60X40CM.

RETROILUM	Hasta diam. 90cm	102
ANTIVAHUO	Hasta diam. 90cm	67



ESPEJOS  
PIEDRA

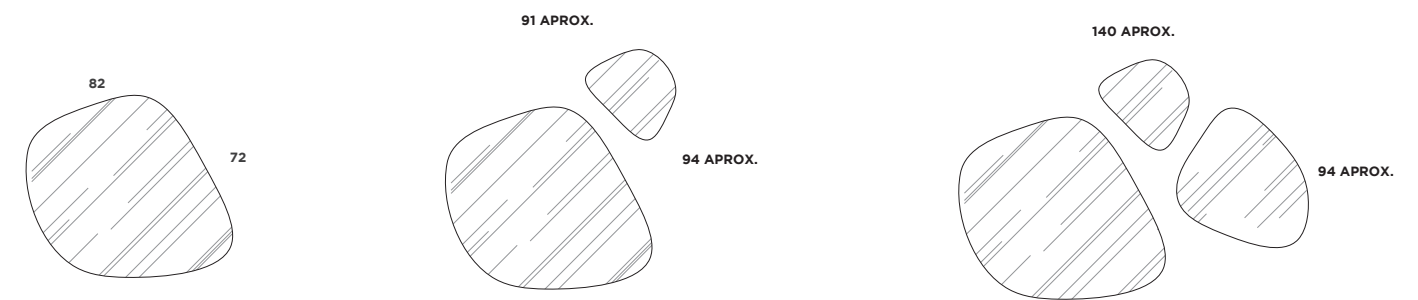


ESPEJOS  
PIEDRA

ESPEJOS CON MARCO O SIN ÉL... TOTALMENTE A MEDIDA. EN ESTE CAMPO NO TENEMOS LÍMITES DE PERSONALIZACIÓN. FORMA, MEDIDAS, COLORES, MATERIALES... NOS ADAPTAMOS A CUALQUIER DISEÑO.

CON LA LUNA DE ESPEJO DE 5 MM DE GRUESO COMO BASE, CREAMOS INFINIDAD DE ESPEJOS. A CONTINUACIÓN LE MOSTRAMOS VARIOS DISEÑOS, PERO NO NOS CERRAMOS A SUGERENCIAS NUEVAS POR PARTE DE LOS CLIENTES.

ESPEJOS  
PIEDRA



Referencia	Dim.	Precio
PI1	82x72 CM aprox.	288
PI2	91x94 CM aprox.	378
PI3	140x94 CM aprox.	512

ESPEJOS  
MARCO OBLICUO



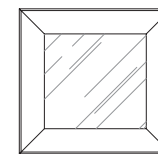
ESPEJO  
MARCO OBLICUO

ESPEJOS CON MARCO O SIN ÉL... TOTALMENTE A MEDIDA. EN ESTE CAMPO NO TENEMOS LÍMITES DE PERSONALIZACIÓN. FORMA, MEDIDAS, COLORES, MATERIALES... NOS ADAPTAMOS A CUALQUIER DISEÑO.

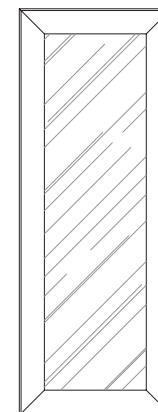
CON LA LUNA DE ESPEJO DE 5 MM DE GRUESO COMO BASE, CREAMOS INFINIDAD DE ESPEJOS. A CONTINUACIÓN LE MOSTRAMOS VARIOS DISEÑOS, PERO NO NOS CERRAMOS A SUGERENCIAS NUEVAS POR PARTE DE LOS CLIENTES.

ESPEJOS  
MARCO OBLICUO

CUADRADO



RECTANGULAR



Referencia Dim. Precio

OBL60X60	60x60 CM	474
OBL70X70	70x70 CM	489
OBL80X80	80x80 CM	505
OBL90X90	90x90 CM	521
OBL100X100	100x100 CM	538

NO DISPONIBLE EN ACABADO ESTRATIFICADO.

OBL60X120	60x120 CM	489
OBL70X120	70x120 CM	569
OBL80X120	80x120 CM	651
OBL60X160	60x160 CM	651
OBL70X160	70x160 CM	757
OBL80X160	80x160 CM	867

NO DISPONIBLE EN ACABADO ESTRATIFICADO.

ESPEJOS  
OLDEN



ESPEJO  
OLDEN

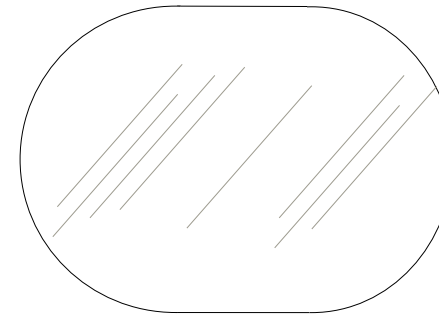
ESPEJOS CON MARCO O SIN ÉL... TOTALMENTE A MEDIDA. EN ESTE CAMPO NO TENEMOS LÍMITES DE PERSONALIZACIÓN. FORMA, MEDIDAS, COLORES, MATERIALES... NOS ADAPTAMOS A CUALQUIER DISEÑO.

CON LA LUNA DE ESPEJO DE 4 MM DE GRUESO COMO BASE, CREAMOS INFINIDAD DE ESPEJOS. A CONTINUACIÓN LE MOSTRAMOS VARIOS DISEÑOS, PERO NO NOS CERRAMOS A SUGERENCIAS NUEVAS POR PARTE DE LOS CLIENTES.

ESPEJOS  
OLDEN

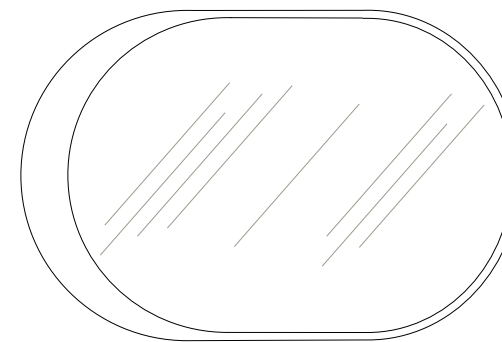


SIN MARCO



CON MARCO DE MADERA

(Grosor del marco: 16cm)



Referencia	Dim.	Precio
OLD80X70	80X70 CM	219
OLD90X70	90X70 CM	233
OLD100X70	100X70 CM	263
OLD110X70	110X70 CM	278
OLD120X70	120X70 CM	295
OLD130X70	130X70 CM	315
OLD140X70	140X70 CM	336

Referencia	Dim.	Precio
OLDM95X70	95x70 CM	237
OLDM105X70	105x70 CM	252
OLDM115X70	115x70 CM	273
OLDM125X70	125x70 CM	291
OLDM135X70	135x70 CM	304
OLDM145X70	145x70 CM	333
OLDM155X70	155x70 CM	376

NO DISPONIBLE EN ACABADO ESTRATIFICADO.

OPCION RETROILUMINACION  
TODOS NUESTROS ESPEJOS SE PUEDEN RETROILUMINAR CON LUZ LED.

OPCION ANTIVAHO  
A TODOS NUESTROS ESPEJOS SE LES PUEDE COLOCAR UNA LÁMINA ANTIVAHO DE 60X40CM.

RETROILUM	Hasta ancho 130cm	102
RETROILUM130	Ancho mayor 130cm	139
ANTIVAHO	Hasta ancho 130cm	67
ANTIVAHO130	Ancho mayor 130cm	90



# ESPEJOS CUERDA



## ESPEJO CUERDA

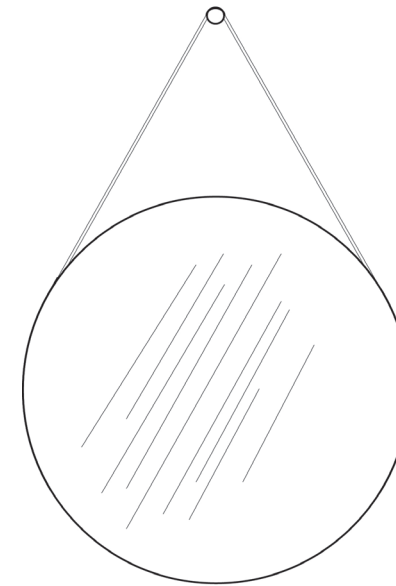
ESPEJOS CON MARCO O SIN ÉL... TOTALMENTE A MEDIDA. EN ESTE CAMPO NO TENEMOS LÍMITES DE PERSONALIZACIÓN. FORMA, MEDIDAS, COLORES, MATERIALES... NOS ADAPTAMOS A CUALQUIER DISEÑO.

CON LA LUNA DE ESPEJO DE 4 MM DE GRUESO COMO BASE, CREAMOS INFINIDAD DE ESPEJOS. A CONTINUACIÓN LE MOSTRAMOS VARIOS DISEÑOS, PERO NO NOS CERRAMOS A SUGERENCIAS NUEVAS POR PARTE DE LOS CLIENTES.

# ESPEJOS CUERDA

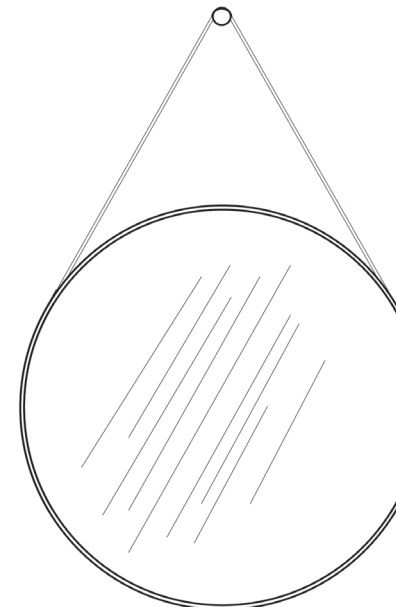


SIN MARCO



CON MARCO

(Grosor del marco: 16cm)



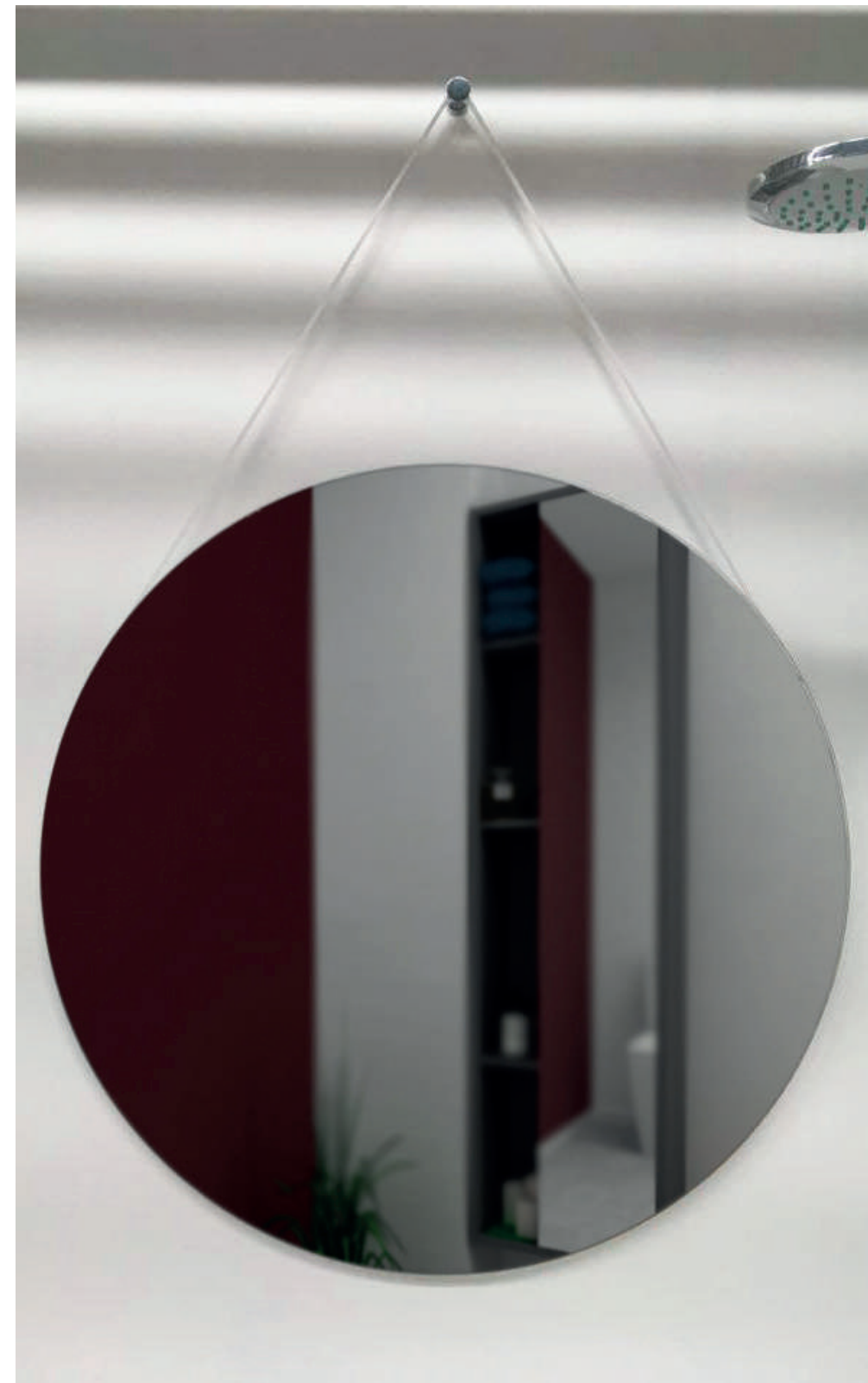
Ref.	Ø	Precio
CUERDA40	Ø40	332
CUERDA50	Ø50	350
CUERDA60	Ø60	363
CUERDA80	Ø80	382

Ref.	Ø	Precio
CUERDAM40	Ø40	332
CUERDAM50	Ø50	350
CUERDAM60	Ø60	363
CUERDAM80	Ø80	382

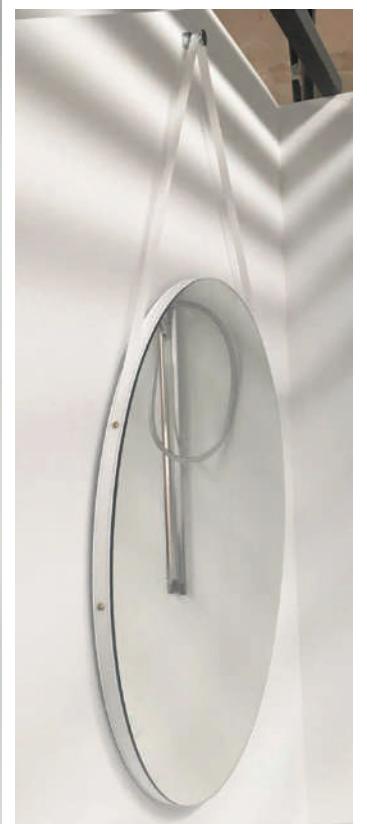
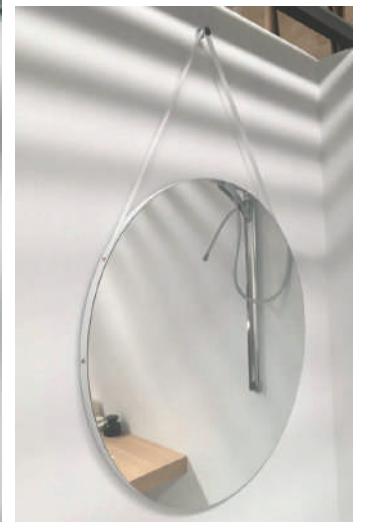
# ESPEJOS CUERDA



# ESPEJOS CUERDA



EL ESPEJO CUERDA ES EL COMPLEMENTO PERFECTO PARA CUALQUIER BAÑO, ES UN ELEMENTO MODERNO Y ELEGANTE.

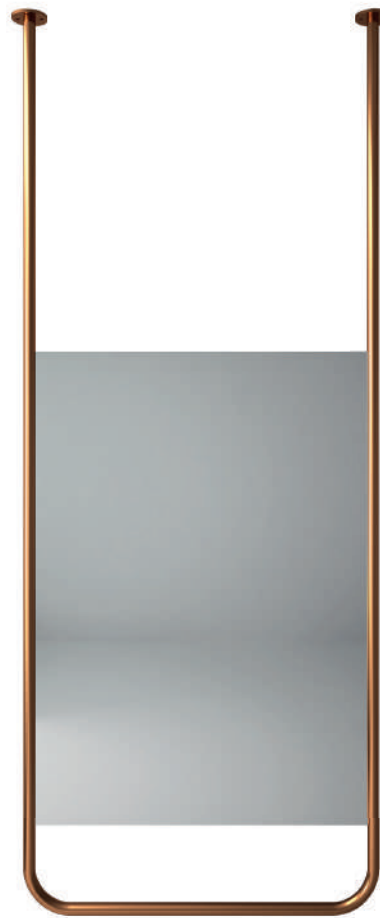


COLECCION  
ALPHA



IÑIGO LARRAÑAGA

INGENIERO EN DISEÑO INDUSTRIAL Y DESARROLLO DE PRODUCTO,  
GRADUADO EN LA UNIVERSIDAD DE MONDRAGON



TOALLERO  
ALPHA  
PARA TECHO

COLECCION  
ALPHA





COLECCION  
ALPHA

COLECCION  
ALPHA



EL TOALLERO ALPHA PARA TECHO ESTA  
DISPONIBLE CON DOBLE ESPEJO, UNO POR  
CADA LADO.

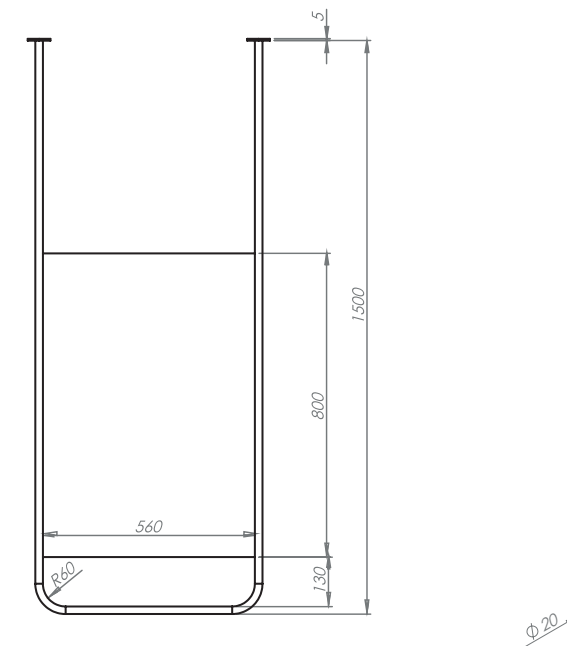


COLECCION  
ALPHA



EL TOALLERO ALPHA PARA TECHO CUMPLE LA FUNCION DE SUJETAR LA TOALLA Y, ADEMÁS, ES UN ESPEJO ALOJADO ENTRE LOS TUBOS PARALELOS.

COLECCION  
ALPHA



LA ALTURA DEL ESPEJO-TOALLERO PARA TECHO SE PUEDE MODIFICAR HASTA DEJARLO COMO MINIMO A UNA ALTURA TOTAL DE 100CM. EN CASO DE NECESITAR UNA ALTURA DIFERENTE A LA ESTANDAR, INDIQUELO EN EL PEDIDO, YA QUE LA MODIFICACIÓN DEBE HACERSE EN FABRICA.

Referencia	Dim.	Precio
TALPHACOBRE	60x150x2 CM	531
TALPHANEGRO	60x150x2 CM	339
TALPHABLANCO	60x150x2 CM	339
DOSCARAS	60x150x2 CM	+53

ESPEJOS  
APPLE



SAIOA IRURETAGOIENA

INGENIERA EN DISEÑO INDUSTRIAL Y DESARROLLO DE PRODUCTO,  
GRADUADA EN LA UNIVERSIDAD DE MONDRAGON



APPLE LISO



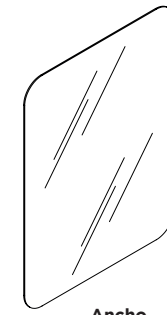
APPLE LUZ LATERAL

ESPEJOS  
APPLE



APP

REF: APP + ANCHO X ALTO  
EJEMPLO: APP100X80



Alto

Ancho

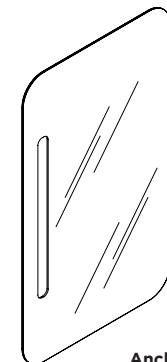
Ancho

Alto

	70cm	75cm	80cm	85cm	90cm	100cm
60cm	161	172	185	194	207	230
70cm	180	192	199	205	214	242
80cm	201	215	219	223	233	256
90cm	221	228	233	242	251	267
100cm	242	259	263	271	275	281
110cm	258	274	278	289	295	305
120cm	274	286	295	307	317	329
130cm	291	303	315	328	338	350
140cm	307	321	336	350	365	379

APP1L

REF: APP1L + ANCHO X ALTO  
EJEMPLO: APP1L100X80



Alto

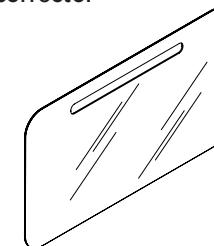
Ancho

Ancho

Alto

	70cm	75cm	80cm	85cm	90cm	100cm
60cm	220	231	245	256	266	290
70cm	241	252	259	264	273	302
80cm	261	274	278	285	293	315
90cm	280	288	293	302	310	329
100cm	302	318	323	331	335	343
110cm	317	334	338	348	354	365
120cm	334	345	354	367	377	388
130cm	350	362	375	387	397	410
140cm	367	381	395	410	424	438

Nota: Si se desea que la LUZ ESTÉ EN LA PARTE SUPERIOR, hay que INDICARLO en el pedido. Para colocar los herrajes en su lugar correcto.



OPCION RETROILUMINACION  
TODOS NUESTROS ESPEJOS SE PUEDEN RETROILUMINAR CON LUZ LED.

OPCION ANTIVAHO  
A TODOS NUESTROS ESPEJOS SE LES PUEDE COLOCAR UNA LÁMINA ANTIVAHO DE 60X40CM.

RETROILUM	Hasta ancho 130cm	102
RETROILUM130	Ancho mayor 130cm	139
ANTIVAHO	Hasta ancho 130cm	67
ANTIVAHO130	Ancho mayor 130cm	90



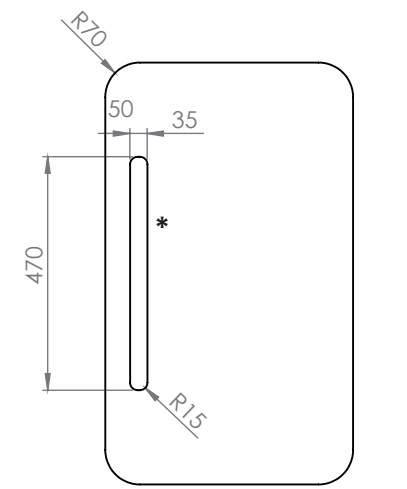
ESPEJOS  
APPLE



DETALLE DEL ESPEJO LISO APPLE PARA  
AMBIENTES LIMPIOS Y PUROS DE FORMAS.

APP

ESPEJOS  
APPLE



\* LUZ LED CALIDA 7WATT 3000K

APP1L

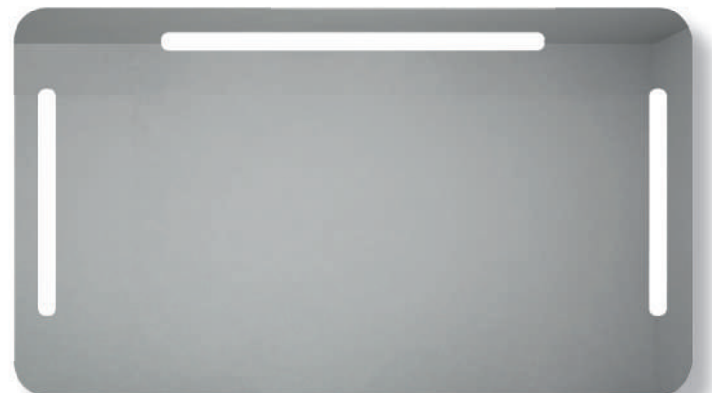


SI AL ESPEJO APPLE LE APLICAMOS LUCES  
LATERALES, LOS AMBIENTES EMPIEZAN A  
ENRIQUECERSE. LAS SENSACIONES SON  
TOTALMENTE DISTINTAS CUANDO LA  
ESTANCIA SE ILUMINA TENUEMENTE.

ESPEJOS  
APPLE



APPLE LUZ DOBLE



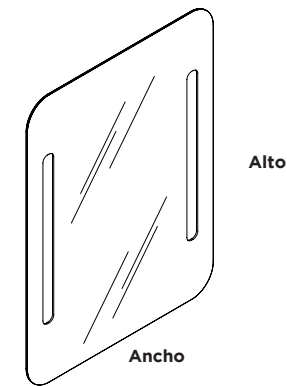
APPLE LUZ TRIPLE

ESPEJOS  
APPLE



APP2L

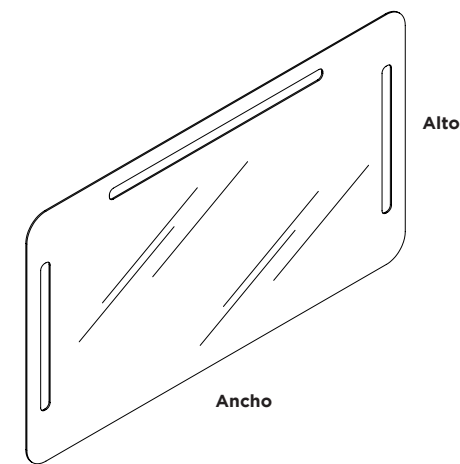
REF: APP2L + ANCHO X ALTO  
EJEMPLO: APP2L100X80



		Alto					
		70cm	75cm	80cm	85cm	90cm	100cm
Ancho	60cm	237	249	262	273	286	307
	70cm	259	271	276	281	291	319
	80cm	278	292	296	302	310	333
	90cm	300	305	310	319	330	346
	100cm	319	336	342	348	352	360
	110cm	335	351	357	366	374	382
	120cm	351	362	374	386	394	406
130cm	368	380	392	405	417	429	
140cm	386	400	415	429	444	458	

APP3L

REF: APP3L + ANCHO X ALTO  
EJEMPLO: APP3L100X80



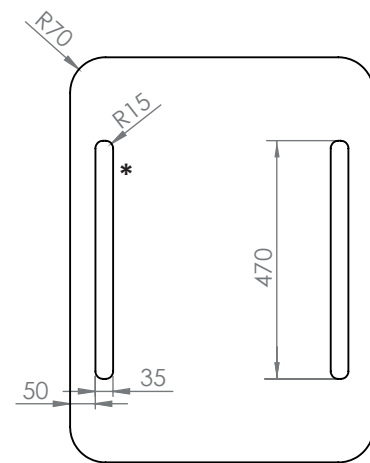
		Alto					
		70cm	75cm	80cm	85cm	90cm	100cm
Ancho	130cm	397	410	422	434	447	459
	140cm	416	430	445	459	473	488

OPCION RETROILUMINACION  
TODOS NUESTROS ESPEJOS SE PUEDEN RETROILUMINAR CON LUZ LED.

OPCION ANTIVAHOS  
A TODOS NUESTROS ESPEJOS SE LES PUEDE COLOCAR UNA LÁMINA ANTIVAHOS DE 60X40CM.

RETROILUM	Hasta ancho 130cm	102
RETROILUM130	Ancho mayor 130cm	139
ANTIVAHOS	Hasta ancho 130cm	67
ANTIVAHOS130	Ancho mayor 130cm	90

ESPEJOS  
APPLE

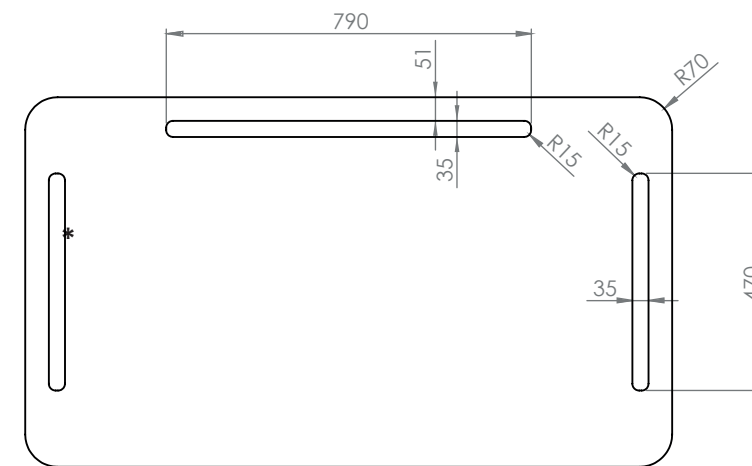


\* LUZ LED CALIDA 7WATT 3000K

APP2L

DETALLE DEL ESPEJO LISO APPLE CON LUZ DOBLE.

ESPEJOS  
APPLE



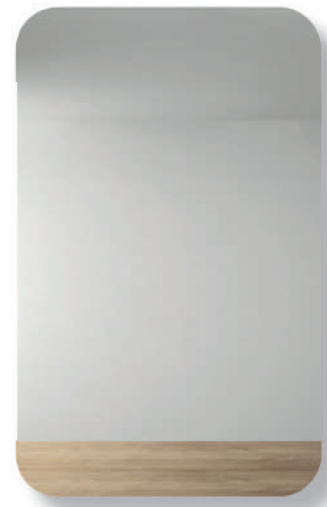
\* LUZ LED CALIDA 7WATT 3000K

APP3L

SI AL ESPEJO APPLE LE APLICAMOS LUCES LATERALES, LOS AMBIENTES EMPIEZAN A ENRIQUECERSE. LAS SENSACIONES SON TOTALMENTE DISTINTAS CUANDO LA ESTANCIA SE ILUMINA TENUEMENTE.



ESPEJOS  
APPLE



APPLE MARCO  
MADERA  
PARCIAL



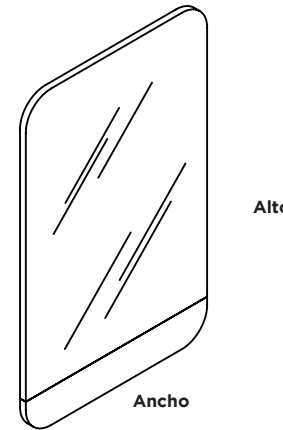
APPLE MARCO  
MADERA

ESPEJOS  
APPLE



APPMP

REF: APPMP + ANCHO X ALTO  
EJEMPLO: APPMP100X80

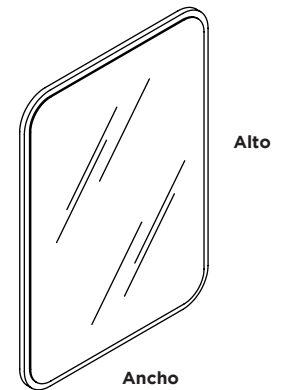


Ancho

Alto

APPMT

REF: APPMT + ANCHO X ALTO  
EJEMPLO: APPMT100X80



Ancho

Alto

Alto

	70cm	75cm	80cm	85cm	90cm	100cm
60cm	202	213	222	233	245	267
70cm	209	220	231	242	255	278
80cm	217	228	237	250	262	289
90cm	230	241	252	264	277	305
100cm	249	261	273	287	301	331
110cm	264	277	291	305	319	351
120cm	276	290	304	318	334	366
130cm	303	317	333	349	366	402
140cm	342	358	376	393	412	453

Alto

	70cm	75cm	80cm	85cm	90cm	100cm
60cm	202	213	222	233	245	267
70cm	209	220	231	242	255	278
80cm	217	228	237	250	262	289
90cm	230	241	252	264	277	305
100cm	249	261	273	287	301	331
110cm	264	277	291	305	319	351
120cm	276	290	304	318	334	366
130cm	303	317	333	349	366	402
140cm	342	358	376	393	412	453

OPCION RETROILUMINACION  
TODOS NUESTROS ESPEJOS SE PUEDEN RETROILUMINAR  
CON LUZ LED.

OPCION ANTIVAHO  
A TODOS NUESTROS ESPEJOS SE LES PUEDE COLOCAR UNA  
LÁMINA ANTIVAHO DE 60X40CM.

RETROILUM	Hasta ancho 130cm	102
RETROILUM130	Ancho mayor 130cm	139
ANTIVAHO	Hasta ancho 130cm	67
ANTIVAHO130	Ancho mayor 130cm	90

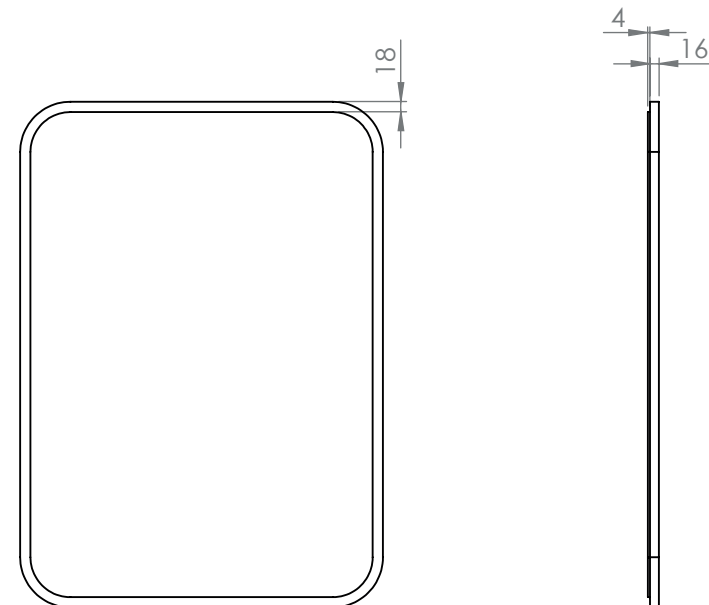
ESPEJOS  
APPLE



ESPEJOS  
APPLE



DETALLE DEL ESPEJO CON MARCO APPLE EN  
VERSIÓN LACADO NEGRO.



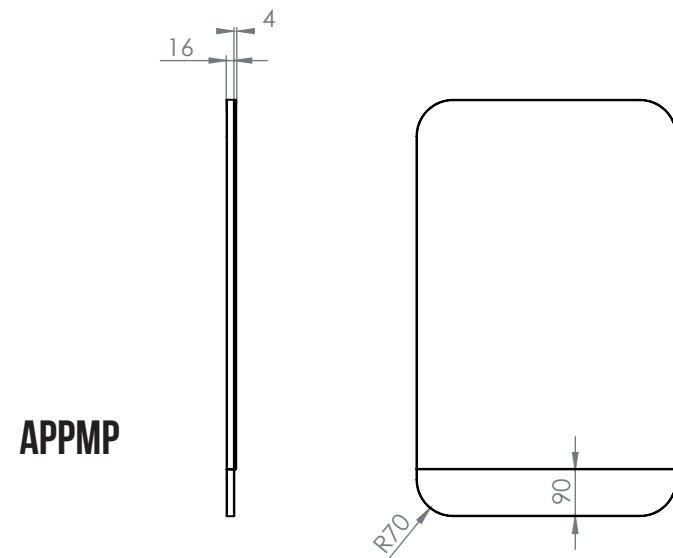
APPMT

SEGÚN COMO SE COMBINE, PUEDE  
CONVERTIRSE EN EL ELEMENTO UNIFICADOR  
ENTRE FORMAS CURVAS Y RECTAS.

ESPEJOS  
APPLE



DETALLE DEL ESPEJO CON MARCO APPLE EN  
VERSIÓN LACADO NEGRO.



ESPEJOS  
APPLE



SEGÚN COMO SE COMBINE, PUEDE  
CONVERTIRSE EN EL ELEMENTO UNIFICADOR  
ENTRE LOS COLORES DEL MUEBLE Y  
ENCIMERA.



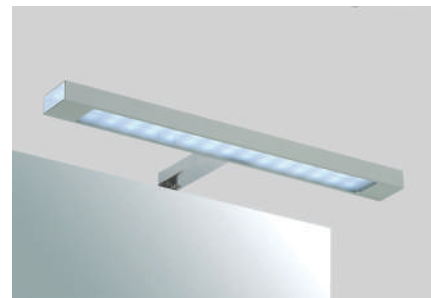
—  
**CC**  
—

**APLIQUES**

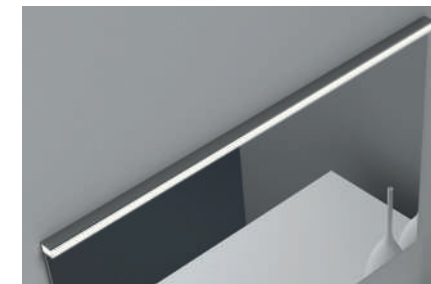
## APLIQUES LED Y HALOGENOS



**VAAL**  
ACABADO CROMO BRILLO  
LED 7W, IP44, CLASE II



**HORN**  
ACABADO CROMO BRILLO  
LED 8W, IP44, CLASE II



**TAGLIO**  
ACABADO CROMO BRILLO  
BOMBILLA HALÓGENA R7S 100W, IP44

Referencia	Ancho	Precio
VAAL	50	220
HORN 30	30	173
HORN 50	50	197
TAGLIO 60	60	194
TAGLIO 80	80	272
TAGLIO 100	100	294

## APLIQUES LED Y HALOGENOS



—  
**CC**  
—

**PLATOS  
DUCHA**



PLATO DE DUCHA  
SLIM



PLATO DE DUCHA  
SLIM

LOS PLATOS DE DUCHA STAR, ESTÁN 100% FABRICADOS EN BETACRYL, SOLID SURFACE DE LA FAMILIA DE LOS CRILATOS. SU MANTENIMIENTO ES MUY FÁCIL DE EFECTUAR Y PASADOS MUCHOS AÑOS, VUELVE A ESTAR COMO EL PRIMER DÍA.

PLATO DE DUCHA  
SLIM

PLATO DE DUCHA  
SLIM  
DETALLE DESAGÜE

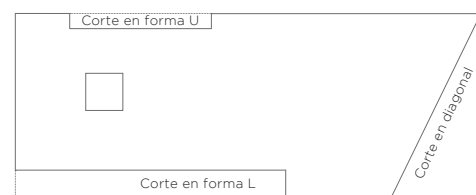


# PLATO DE DUCHA SLIM

## BETACRYL®



### CORTES RECTOS



Ref.	Ancho hasta	PVP
PL L	Corte en forma L	118
PL U	Corte en forma U	118
PL D	Corte en diagonal	118

### MECANIZADO (para mampara)



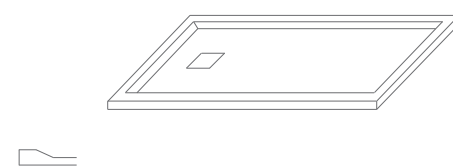
Ancho de Corte	PVP
6 / 8 / 10 / 12 mm	+ 63 m/L.

### CORTES CURVOS Y RADIOS



PVP
+ 118/und.

### PERIMETRALES



PVP
+ 97/und.

# PLATO DE DUCHA SLIM

## BETACRYL®

### - Limpio y duradero:

Betacryl representa la personalidad, la elegancia y la creatividad de unos materiales que brindan la posibilidad de cualquier estilo en el diseño.

Sus puntos fuertes son: Limpieza, resistencia, fiabilidad y su inagotable adaptabilidad a formas y diseños, todo ello con la calidez de su magnífico tacto.

La tecnología aplicada en su avanzada composición permite una increíble limpieza y su resistencia a las manchas o arañazos hacen de este material la referencia en innovación para los nuevos cuartos de baño.

### - Reparable:

Las superficies Betacryl son renovables, lo que significa que pueden ser totalmente restauradas con detergentes abrasivos comunes y un estropajo.

Las quemaduras de cigarrillo, por ejemplo, pueden ser fácilmente reparadas de esta manera. Daños más graves causados por un uso indebido, pueden ser reparados "in situ" sin tener que reemplazar totalmente el material.

### - Higiénico:

Al tratarse de un material sin poros puede ser fabricado con imperceptibles juntas manteniendo una superficie totalmente higiénica. Las superficies Betacryl son resistentes a bacterias y hongos.

Excepcionalmente fácil de limpiar y mantener, reduciendo así el riesgo de infecciones y transmisión de enfermedades.

## SUPLEMENTOS

-Tapa en Betacryl Classic White (en vez de cromada) + 29 / ud

-Metro Lineal de Faldón hasta 10 cm + 80 / m.l.

-Suministro de m2 (placa de 9mm) para revestimiento + 299 / m2

## COMPLEMENTOS

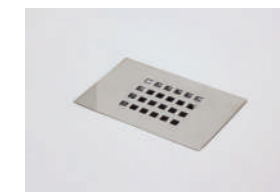
Lleva incorporado tanto el perfil inferior de refuerzo como el perfil bateaguas

La posición de la valvula es totalmente desplazable .

Disponble en color blanco Betacryl Classic White

La válvula para la que se prepara el plato es Viega Tempoplex de 90 mm , con un caudal evacuación de 0,64 litros/seg.

La tapa es cromada o en Betacryl



Tapa Cromada

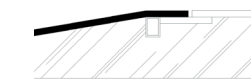


Tapa en Betacryl

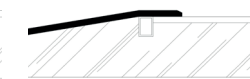
PLATO DUCHA	Ref.	Largo hasta	Ancho hasta	PVP
	BE80	80	92	765
	BE81-100	81-100	92	814
	BE101-120	101-120	92	880
	BE121-140	121-140	92	954
	BE141-160	141-160	92	1.041
	BE161-180	161-180	92	1.149
	BE181-200	181-200	92	1.258

## POSIBILIDADES DE MONTAJE SOBRE LA CERÁMICA

### MONTAJE ENRASADO



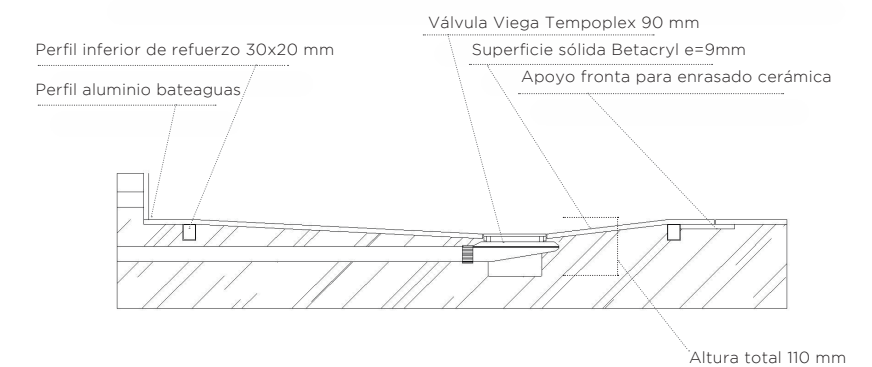
### MONTAJE APOYADO



### MONTAJE CON FALDÓN



## DETALLE



## PLATO DE DUCHA STAR

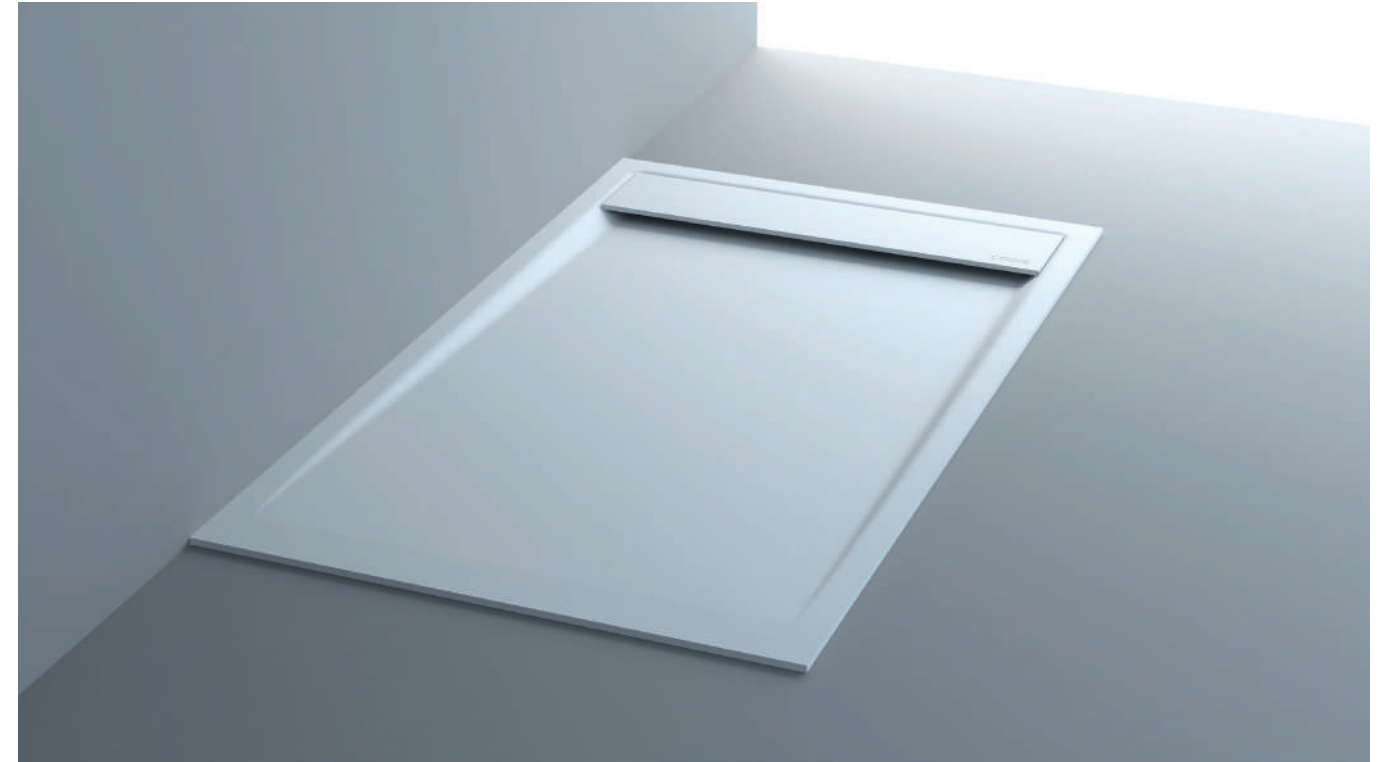


## PLATO DE DUCHA STAR

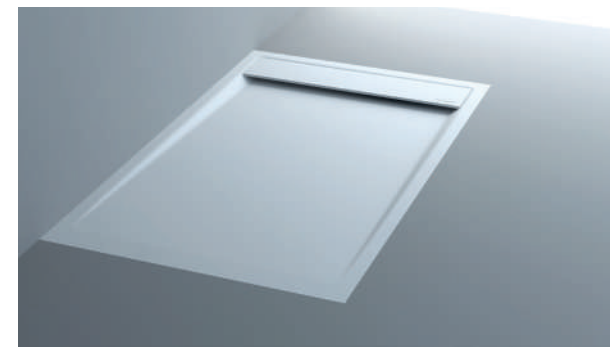
LOS PLATOS DE DUCHA STAR, ESTÁN 100% FABRICADOS EN BETACRYL, SOLID SURFACE DE LA FAMILIA DE LOS CRILATOS. SU MANTENIMIENTO ES MUY FÁCIL DE EFECTUAR Y PASADOS MUCHOS AÑOS, VUELVE A ESTAR COMO EL PRIMER DÍA.

## PLATO DE DUCHA STAR

### PLATO DE DUCHA STAR TIPOS DE INSTALACIÓN



APOYADO EN SUELO



ENRASADO EN SUELO



CON FALDÓN PERIMETRAL



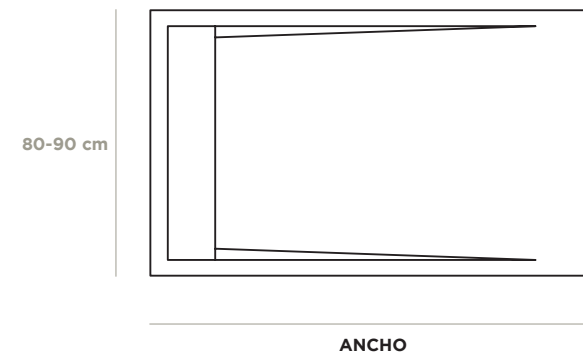
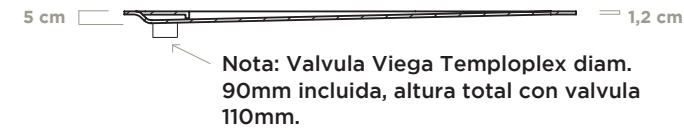
# PLATO DE DUCHA STAR



DETALLE TAPETA

# PLATO DE DUCHA STAR

## APOYADO O ENRASADO



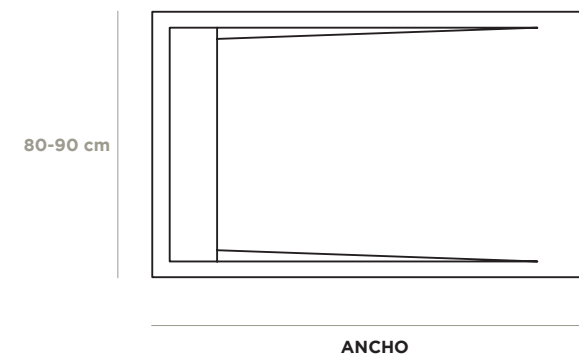
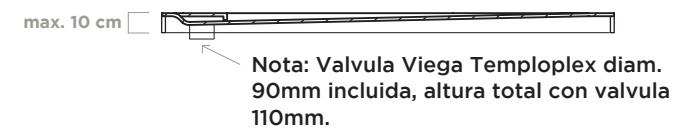
## ANCHO DE 80 CM

STAR80X100	80 x 100 CM	830
STAR80X120	80 x 120 CM	967
STAR80X140	80 x 140 CM	1.103
STAR80X160	80 x 160 CM	1.333
STAR80X180	80 x 180 CM	1.383
STAR80X200	80 x 200 CM	1.435

## ANCHO DE 90 CM

STAR90X100	90 x 100 CM	918
STAR90X120	90 x 120 CM	1.103
STAR90X140	90 x 140 CM	1.257
STAR90X160	90 x 160 CM	1.435
STAR90X180	90 x 180 CM	1.563
STAR90X200	90 x 200 CM	1.687

## CON FALDON PERIMETRAL



## ANCHO DE 80 CM

FRAMPA80X100	80 x 100 CM	1.104
FRAMPA80X120	80 x 120 CM	1.261
FRAMPA80X140	80 x 140 CM	1.419
FRAMPA80X160	80 x 160 CM	1.669
FRAMPA80X180	80 x 180 CM	1.741
FRAMPA80X200	80 x 200 CM	1.814

## ANCHO DE 90 CM

FRAMPA90X100	90 x 100 CM	1.191
FRAMPA90X120	90 x 120 CM	1.396
FRAMPA90X140	90 x 140 CM	1.571
FRAMPA90X160	90 x 160 CM	1.772
FRAMPA90X180	90 x 180 CM	1.919
FRAMPA90X200	90 x 200 CM	2.065

PLATO DE DUCHA  
RAMPA

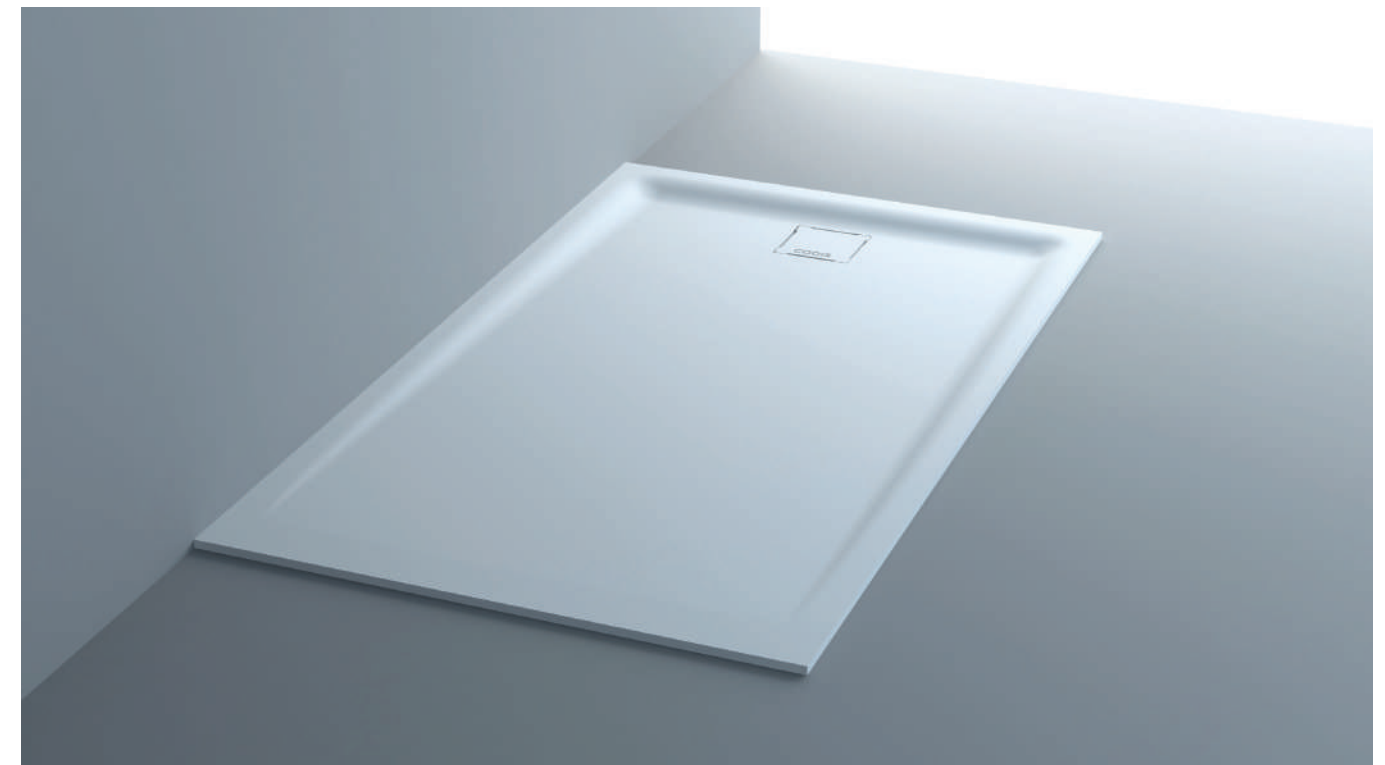


PLATO DE DUCHA  
RAMPA

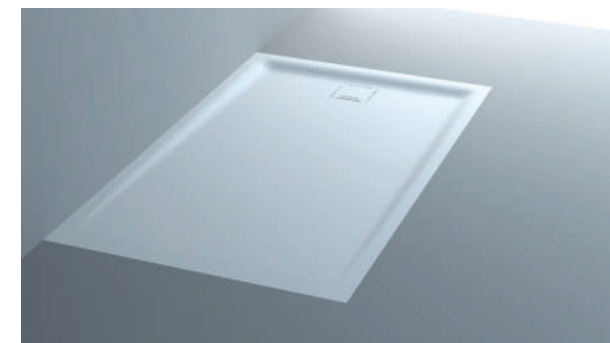
LOS PLATOS DE DUCHA RAMPA, ESTÁN 100% FABRICADOS EN BETACRYL, SOLID SURFACE DE LA FAMILIA DE LOS CRILATOS. SU MANTENIMIENTO ES MUY FÁCIL DE EFECTUAR Y PASADOS MUCHOS AÑOS, VUELVE A ESTAR COMO EL PRIMER DÍA. ADEMÁS, EL MODELO RAMPA SE FABRICA TOTALMENTE A MEDIDA.

PLATO DE DUCHA  
RAMPA

PLATO DE DUCHA  
RAMPA  
TIPOS DE INSTALACIÓN



APOYADO EN SUELO

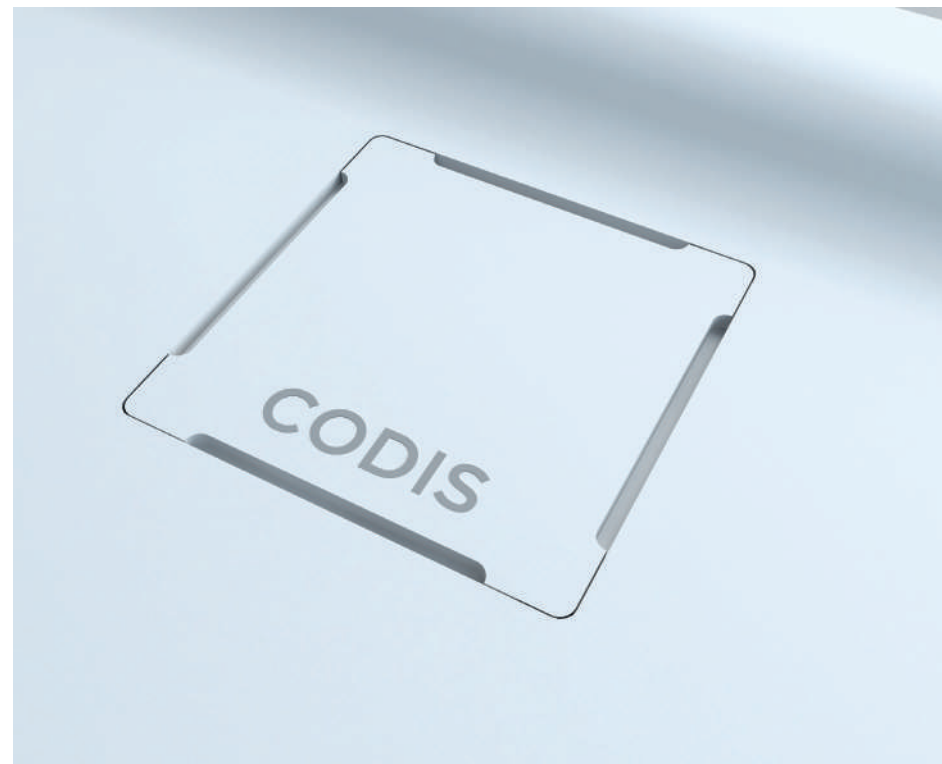


ENRASADO EN SUELO



CON FALDÓN PERIMETRAL

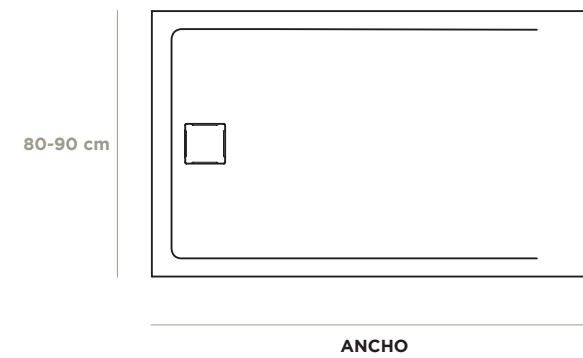
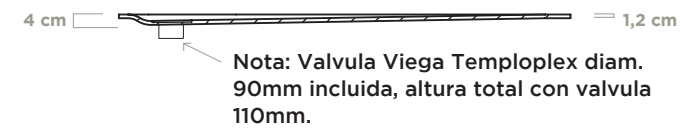
# PLATO DE DUCHA RAMPA



DETALLE TAPETA

# PLATO DE DUCHA RAMPA

## APOYADO O ENRASADO



Nota: Los platos de ducha RAMPA, se fabrican totalmente a medida. Si necesita cortes para pilares, etc, pasenos un pequeño croquis y se lo cotizamos.

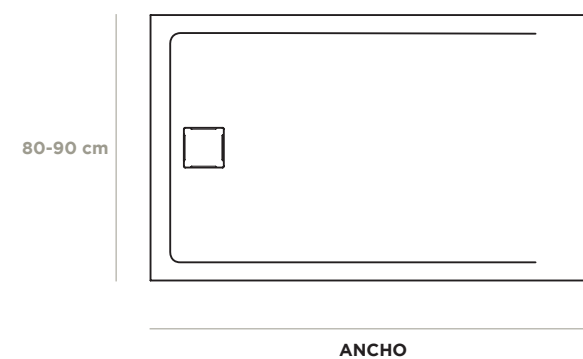
## ANCHO DE 80 CM

RAMPA80X100	80 x 100 CM	755
RAMPA80X120	80 x 120 CM	879
RAMPA80X140	80 x 140 CM	1.003
RAMPA80X160	80 x 160 CM	1.213
RAMPA80X180	80 x 180 CM	1.259
RAMPA80X200	80 x 200 CM	1.305

## ANCHO DE 90 CM

RAMPA90X100	90 x 100 CM	836
RAMPA90X120	90 x 120 CM	1.003
RAMPA90X140	90 x 140 CM	1.143
RAMPA90X160	90 x 160 CM	1.305
RAMPA90X180	90 x 180 CM	1.420
RAMPA90X200	90 x 200 CM	1.535

## CON FALDON PERIMETRAL A MEDIDA



## ANCHO DE 80 CM

FRAMPA80X100	80 x 100 CM	1.004
FRAMPA80X120	80 x 120 CM	1.146
FRAMPA80X140	80 x 140 CM	1.290
FRAMPA80X160	80 x 160 CM	1.519
FRAMPA80X180	80 x 180 CM	1.583
FRAMPA80X200	80 x 200 CM	1.650

## ANCHO DE 90 CM

FRAMPA90X100	90 x 100 CM	1.085
FRAMPA90X120	90 x 120 CM	1.271
FRAMPA90X140	90 x 140 CM	1.429
FRAMPA90X160	90 x 160 CM	1.611
FRAMPA90X180	90 x 180 CM	1.744
FRAMPA90X200	90 x 200 CM	1.880



—  
**CC**  
—

**MAMPARAS**

# MAMPARA FIJA



## MAMPARA FIJA

SENCILLA A LA VEZ QUE PRÁCTICA, NUESTRAS MAMPARAS FIJAS SON EL COMPLEMENTO PERFECTO PARA NUESTROS PLATOS DE DUCHA. SE FABRICAN TOTALMENTE A MEDIDA, CON DOS GRUESOS DE LUNA DISPONIBLES: 6MM Y 8MM. FACILES DE INSTALAR, GRACIAS A UNOS HERRAJES PENSADOS PARA EL INSTALADOR. OPCIÓN DE INCLUIR EL TRATAMIENTO ANTICAL Y DECORAR LAS LUNAS CON VINILOS O SERIGRAFÍAS.

# MAMPARA FIJA

## MAMPARA FIJA



## COMPLEMENTOS



Perfil a pared de aluminio acabado alto brillo, con ajuste de 22 mm.



Brazos de sujeción inox brillo al techo.

1 FIJO (B)	Referencia	Largo Hasta	Cristal de 6 mm	Cristal de 8 mm
	M1F61-90	De 61 a 90	913	702
	M1F91-110	De 91 a 110	1.014	768
	M1F111-130	De 111 a 130	1.176	860
	M1F131-150	De 121 a 130	X	1.018

### CARACTERISTICAS :

- 1 MAMPARA FIJA
- OPCION 6 MM O 8 MM DE ESPESOR DE LA MAMPARA
- ALTURA MAMPARA DE 1950 MM
- GROSOR PERFIL A LA PARED DE 22 MM
- VERSION BAÑERA, MISMO PRECIO. INDICARLO EN EL PEDIDO.

- OPCIÓN TRATAMIENTO ESPECIAL ANTICAL INCREMENTO +97

2 FIJOS (A+B)	Referencia	Largo Hasta	Cristal de 6 mm	Cristal de 8 mm
	M2F101-160	De 100 a 160	X	1.086
	M2F161-200	De 161 a 200	X	1.186
	M2F201-240	De 201 a 240	X	1.289

### CARACTERISTICAS :

- 2 MAMPARAS FIJAS
- SOLO DISPONIBLE LA OPCION DE 8 MM DE ESPESOR DE LA MAMPARA
- ALTURA MAMPARA DE 1950 MM
- GROSOR PERFIL A LA PARED DE 22 MM
- VERSION BAÑERA, MISMO PRECIO. INDICARLO EN EL PEDIDO.

- OPCIÓN TRATAMIENTO ESPECIAL ANTICAL INCREMENTO +97 E-

# MAMPARA CORREDERA



## MAMPARA CORREDERA

SENCILLA A LA VEZ QUE PRÁCTICA, NUESTRAS MAMPARAS CORREDERAS SON EL COMPLEMENTO PERFECTO PARA NUESTROS PLATOS DE DUCHA. SE FABRICAN TOTALMENTE A MEDIDA, CON GRUESO DE LUNA EN 6MM PARA ALIGERAR EL PESO DEL CONJUNTO Y PARA GARANTIZAR UN BUEN DESLIZAMIENTO. FACILES DE INSTALAR, GRACIAS A UNOS HERRAJES PENSADOS PARA EL INSTALADOR. OPCIÓN DE INCLUIR EL TRATAMIENTO ANTICAL Y DECORAR LAS LUNAS CON VINILOS O SERIGRAFÍAS.

# MAMPARA CORREDERA



CARACTERISTICAS :  
 - 1 MAMPARA FIJA + 1 PUERTA CORREDERA  
 - SOLO DISPONIBLE LA OPCION DE 6MM DE ESPESOR DE LA MAMPARA  
 - ALTURA MAMPARA DE 1950 MM  
 - GROSOR PERFIL A LA PARED DE 22 MM  
 - VERSION BAÑERA, MISMO PRECIO. INDICARLO EN EL PEDIDO.

- OPCIÓN TRATAMIENTO ESPECIAL ANTICAL INCREMENTO +93

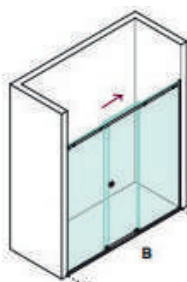
1 FIJO+1 PUERTA CORREDERA (B)	Referencia	Largo Hasta	Cristal de 6 mm
	M1F1C91-100		607
	M1F1C101-110		692
	M1F1C111-120		720
	M1F1C121-130		748
	M1F1C131-140		780
	M1F1C141-150		827
	M1F1C151-160		855
	M1F1C161-170		912



CARACTERISTICAS :  
 - 2 MAMPARAS FIJAS + 1 PUERTA CORREDERA  
 - SOLO DISPONIBLE LA OPCION DE 6MM DE ESPESOR DE LA MAMPARA  
 - ALTURA MAMPARA DE 1950 MM  
 - GROSOR PERFIL A LA PARED DE 22 MM  
 - VERSION BAÑERA, MISMO PRECIO. INDICARLO EN EL PEDIDO.

- OPCIÓN TRATAMIENTO ESPECIAL ANTICAL INCREMENTO +140

2 FIJOS+1 PUERTA CORREDERA (A+B)	Referencia	Largo Hasta	Cristal de 6 mm
	M2F1C161-190		1.016
	M2F1C191-220		1.091
	M2F1C221-250		1.161
	M2F1C251-280		1.218



CARACTERISTICAS :  
 - 2 MAMPARAS FIJAS + 1 PUERTAS CORREDERAS  
 - SOLO DISPONIBLE LA OPCION DE 6MM DE ESPESOR DE LA MAMPARA  
 - ALTURA MAMPARA DE 1950 MM  
 - GROSOR PERFIL A LA PARED DE 22 MM  
 - VERSION BAÑERA, MISMO PRECIO. INDICARLO EN EL PEDIDO.

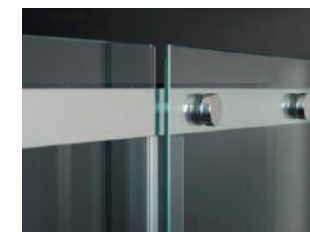
- OPCIÓN TRATAMIENTO ESPECIAL ANTICAL INCREMENTO +140

2 FIJOS+1 PUERTA CORREDERA (B)	Referencia	Largo Hasta	Cristal de 6 mm
	M2F1C171-190		962
	M2F1C191-210		995
	M2F1C211-230		1.013
	M2F1C231-250		1.037
	M2F1C251-270		1.091

### COMPLEMENTOS



Guía de aluminio con ruedas ocultas en el interior.



Perfil a pared de aluminio acabado alto brillo, con ajuste de 22 mm.



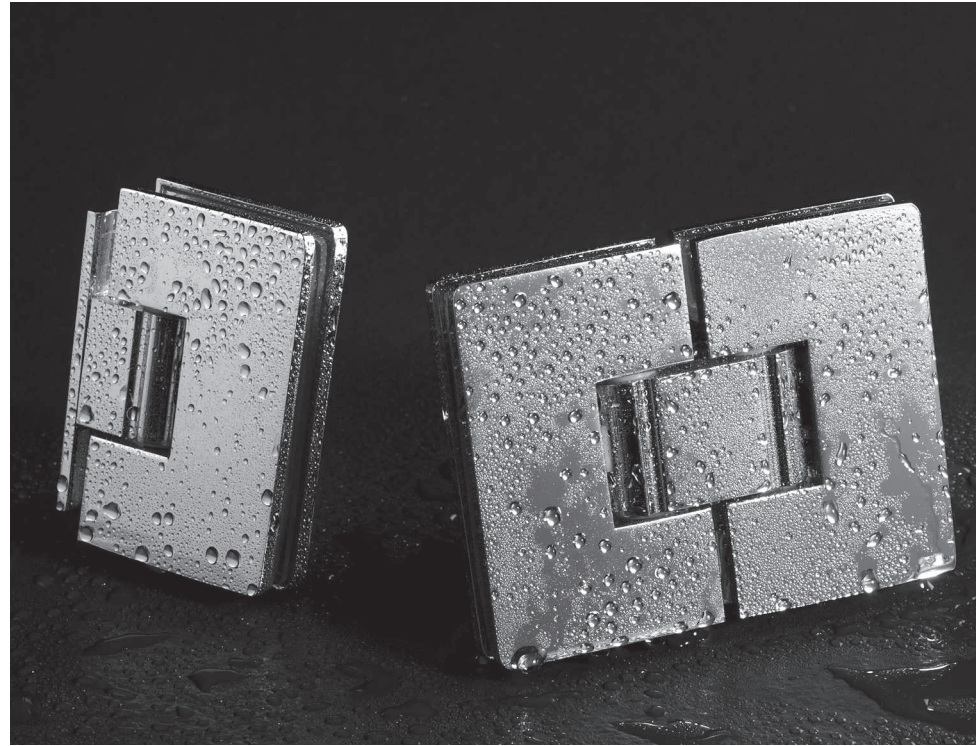
Vierteaguas de estanqueidad bajo puerta corredera de aluminio



Pomo de acero inoxidable.



MAMPARA  
BATIENTE



MAMPARA  
BATIENTE

NUEVAS MAMPARAS BATIENTES CON DISTINTAS APERTURAS, DEPENDIENDO  
DE LAS NECESIDADES DEL PROYECTO.  
TANTO PARA PLATOS DE DUCHA COMO PARA BAÑERAS.

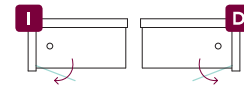
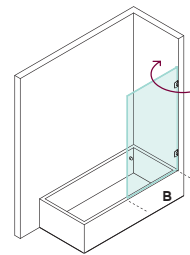
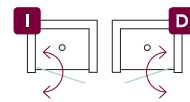
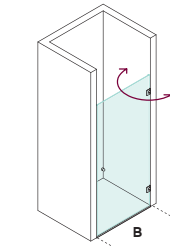
MAMPARA  
BATIENTE



# MAMPARA BATIENTE



# MAMPARA BATIENTE



## PARA DUCHA

NV01-70	Hasta 70cm	691
NV01-90	Entre 70,1 cm y 90 cm	728

## PARA BAÑERA

NV01-70B	Hasta 70cm	650
NV01-90B	Entre 70,1 cm y 90 cm	685

## OPCION ANTICAL

ANTICAL	Tratamiento antical	+100
---------	---------------------	------

## CARACTERISTICAS

- Vidrio de 8 mm de grosor.
- Apertura de puerta 180°.
- Altura estandar 195cm y para bañera 150cm

## DETALLES

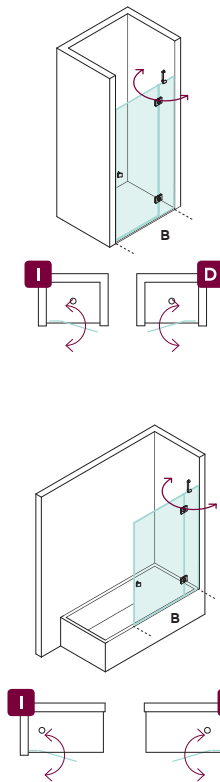
- Pomo de latón cromado.
- Bisagra de apertura de puerta 180°.



# MAMPARA BATIENTE



# MAMPARA BATIENTE



## PARA DUCHA

NV17-100	Hasta 100cm	1.055
NV17-120	Entre 100,1 cm y 120 cm	1.116
NV17-140	Entre 120,1 cm y 140 cm	1.289

Nota: La parte fija debe de tener un ancho minimo de 20cm

## PARA BAÑERA

NV04-80B	Hasta 80cm	926
NV04-100B	Entre 80,1 cm y 100 cm	950

Nota: La parte fija debe de tener un ancho minimo de 20cm

## OPCION ANTICAL

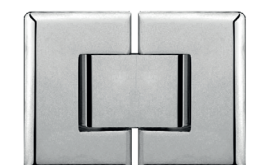
ANTICAL	Tratamiento antical	+100
---------	---------------------	------

## CARACTERISTICAS

- Vidrio de 8 mm de grosor.
- Apertura de puerta 180°.
- Altura estandar 195cm y para bañera 150cm

## DETALLES

- Pomo de latón cromado.
- Bisagra de apertura de puerta 180°.





—  
**CC**  
—

# PEDESTALES Y BAÑERAS

PEDESTAL  
CILINDRICO



PEDESTAL  
CILINDRICO

EL PEDESTAL CILINDRICO HECHO 100% EN BETACRYL,  
ESTÁ PENSADO PARA LUGARES DONDE LA BELLEZA DE  
LAS PIEZAS ES FUNDAMENTAL: HOTELES, RESTAURANTES,  
BARES, O INCLUSO EN ESTANCIAS DEL HOGAR DONDE EL  
ALMACENAMIENTO DEJA PASO A LA ESPECTACULARIDAD.

PEDESTAL  
CILINDRICO

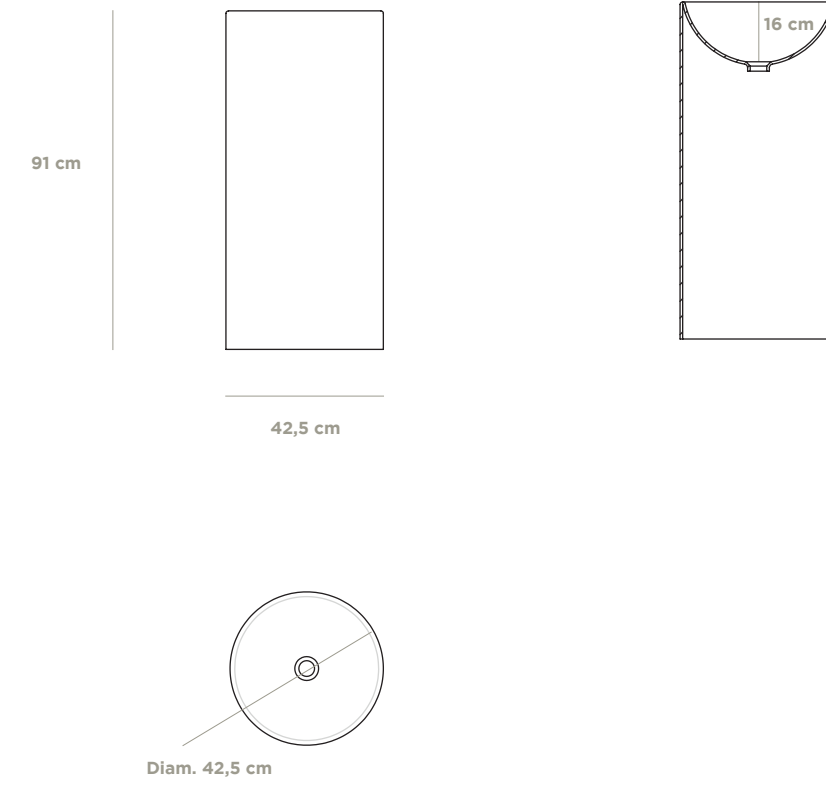


PEDESTAL  
CILINDRICO

DETALLE TAPETA



PEDESTAL  
CILINDRICO



Ref.	Dimensiones	Precio
PEDCIL	42,5x91cm	1.298



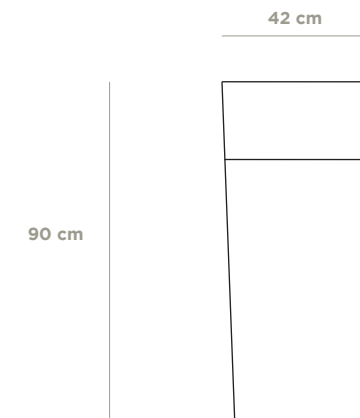
## PEDESTAL PIEDRA



## PEDESTAL PIEDRA

NATURALEZA EN ESTADO PURO...  
 ETERNOS Y NATURALES. CREADOS A PARTIR DE PRODUCTOS QUE,  
 AJENOS A MODAS Y TENDENCIAS, RESISTEN Y MEJORAN CON EL PASO  
 DEL TIEMPO.  
 INTERIORES Y EXTERIORES... INCLUSO EN EL CENTRO DE LA CIUDAD MÁS  
 BULLICIOSA PUEDES CREAR ESE AMBIENTE NATURAL QUE TE DEFINA.  
 ¡ATRÉVETE!

## PEDESTAL PIEDRA



Ref.	Dimensiones	Precio
PEDPIENEG	42x90cm	856
PEDPIEMAR	42x90cm	856

BAÑERA  
OVAL



BAÑERA  
OVAL

BAÑERAS DE CRISTALPLANT. PARA ESOS MOMENTOS ESPECIALES, DONDE LA PAZ ES IMPORTANTE... PODER RELAJARTE EN LAS FORMAS SUAVES DE LAS BAÑERAS OVALES...

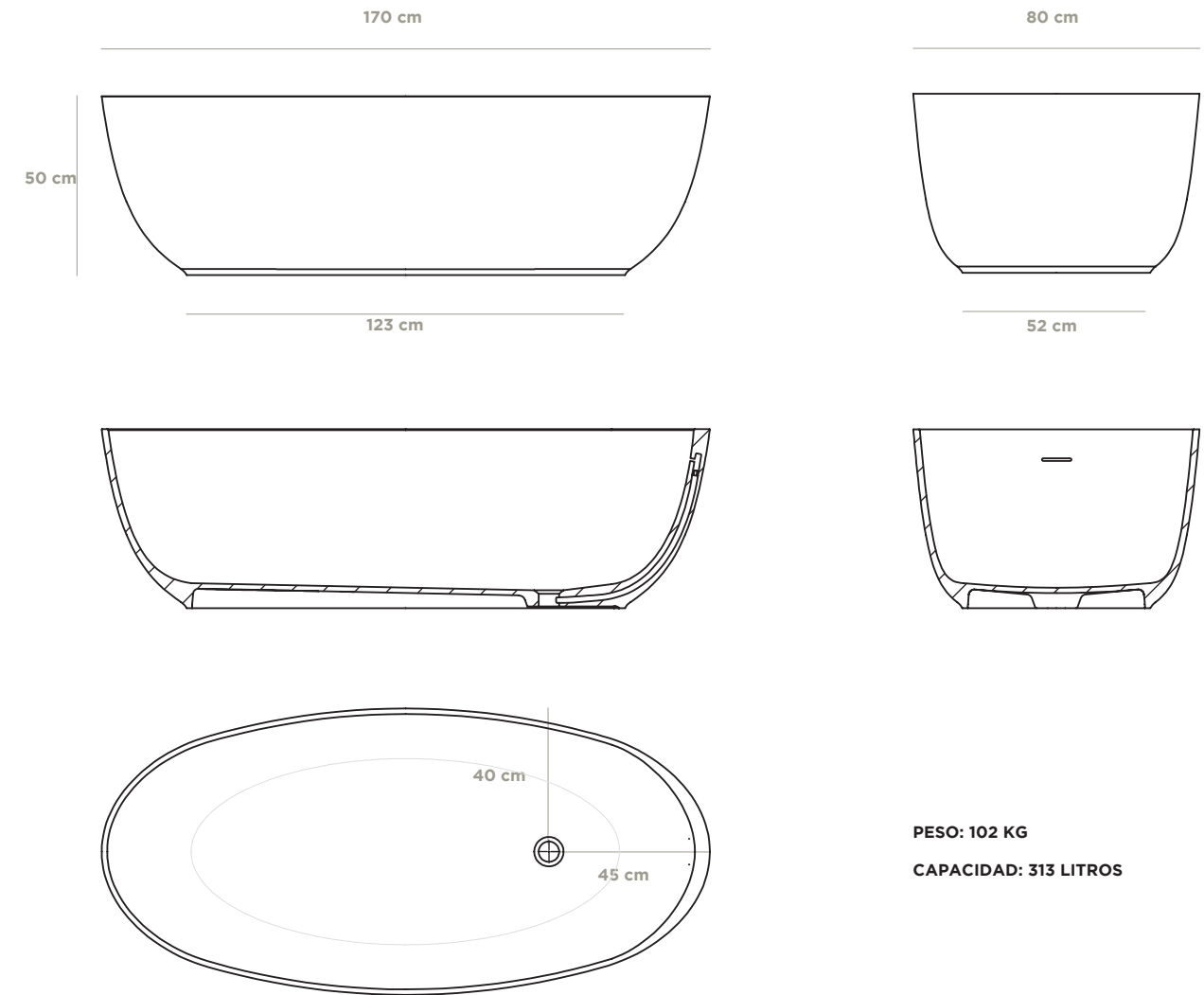
BAÑERA  
OVAL



BAÑERA  
OVAL



BAÑERA  
OVAL



PESO: 102 KG  
CAPACIDAD: 313 LITROS

DETALLE TAPETA



Ref.	Dimensiones	Precio
OVALMATE	170x80x50cm	4.003
OVALBRILLO	170x80x50cm	4.714



—  
**CC**  
—

**ACCESORIOS**

TOALLERO  
ESCALERA

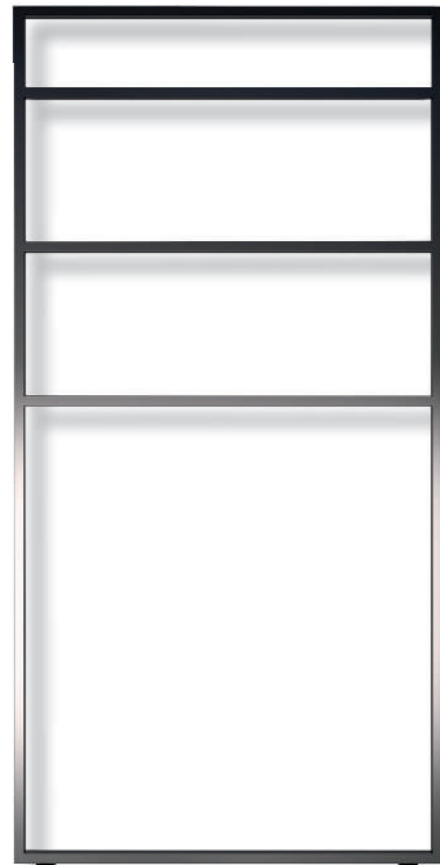


**ARIANE AGIRRE**

INGENIERA EN DISEÑO INDUSTRIAL Y DESARROLLO DE PRODUCTO  
GRADUADA EN LA UNIVERSIDAD DE MONDRAGON

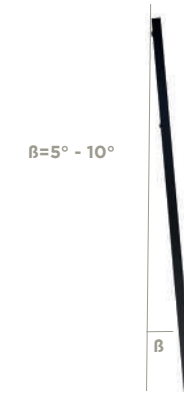
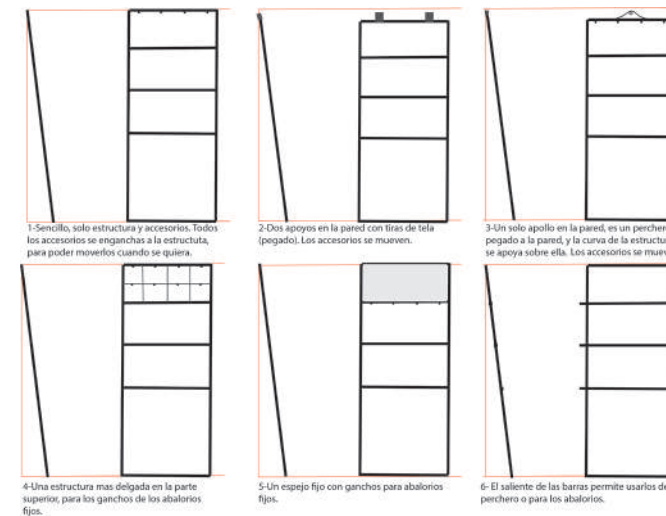


**TOALLERO  
ESCALERA  
MINI**



**TOALLERO  
ESCALERA  
MAXI**

TOALLERO  
ESCALERA



ESTOS TOALLEROS SE HAN DISEÑADO PARA COMPLEMENTAR LA COLECCIÓN C2 SOBRESE, AUNQUE SU PRACTICIDAD Y ESTÉTICA HACEN QUE COMBINE A LA PERFECCIÓN CON CUALQUIERA DE LAS OTRAS COLECCIONES.

EL TOALLERO ESCALERA COMO SU MISMO NOMBRE INDICA, ESTÁ INSPIRADO EN LAS CLÁSICAS ESCALERAS DE PARED. AUNQUE SE HAN TRABAJADO SUS FORMAS PARA CONSEGUIR LINEAS SIMPLES Y ELEGANTES. SUS FORMAS AL IGUAL QUE LA COLECCIÓN C2 SE BASA EN EL CONCEPTO DEL CUBO. MEZCLA LA SENCILLEZ Y ELEGANCIA DE ESTA FORMA GEOMÉTRICA CON LA RUDEZA DE LAS ESQUINAS SIN REDONDEOS.

ESTA MEZCLA HACE QUE EL TOALLERO ESCALERA NO SOLO SE ADAPTE A CUALQUIER DISEÑO, SI NO QUE SE CONVIERTA EN UNA DE LAS PIEZAS ESTRELLA DE LAS ESTANCIAS.

AUNQUE EL SISTEMA DE SUJECIÓN QUE SE UTILIZA ES MUY FIABLE, SE RECOMIENDA COLOCAR EL TOALLERO ENTRE 5° Y 10° DE LA PARED. AUNQUE SE PUEDE COLOCAR HASTA A 23°.

CON LA INCLINACIÓN RECOMENDADA, LAS BARRAS DEL TOALLERO QUEDAN A LA ALTURA PERFECTA. EL TOALLERO A SIDO DISEÑADO TENIENDO EN CUENTA LA ERGONOMÍA, PARA QUE SEA ERGONÓMICO Y FUNCIONAL.

PARA ASEGURARNOS DE QUE EL TOALLERO AGUANTA EL PESO DE LAS TOALLAS SIN RESBALARSE NI VOLCAR, SE LE HA INCORPORADO UN SISTEMA DE GOMAS.

EN LA PARTE INFERIOR DEL TOALLERO SE LE HAN COLOCADO 2 VENTOSAS QUE SE ADEHESEN A CUALQUIER SUPERFICIE. EXCEPTO LOS TEXTILES COMO LAS ALFOMBRAS. ESTAS PIEZAS TIENEN UN TAMAÑO PEQUEÑO Y AL ESTAR SITUADAS EN EL INFERIOR DEL TOALLERO, PRÁCTICAMENTE NO SE APRECIAN.

EN LA PARTE SUPERIOR EN CAMBIO, SE HAN COLOCADO UNOS FRENOS DE GOMA, MUY PEQUEÑOS QUE EVITAN QUE EL TOALLERO ROCE CON LA PARED.







# TOALLERO ESCALERA



# TOALLERO ESCALERA





TOALLERO  
ESCALERA

TOALLERO  
ESCALERA

EL TOALLERO ESCALERA PUEDE HACERSE EN ACABADO BRILLO, PARA LOGRAR UNA SENSACION DE FRAGILIDAD Y ELEGANCIA.





## TOALLERO ESCALERA MINI

LAS DIMENSIONES DEL TOALLERO ESCALERA MINI ESTÁN PERFECTAMENTE ESTUDIADOS PARA QUE ENCAJE EN LA MAYORÍA DE LAS BALOS.



## TOALLERO ESCALERA MINI

EL TOALLERO ESCALERA ES UNA PIEZA ÚNICA QUE AÑADE PERSONALIDAD Y ELEGANCIA A LOS BAÑOS.



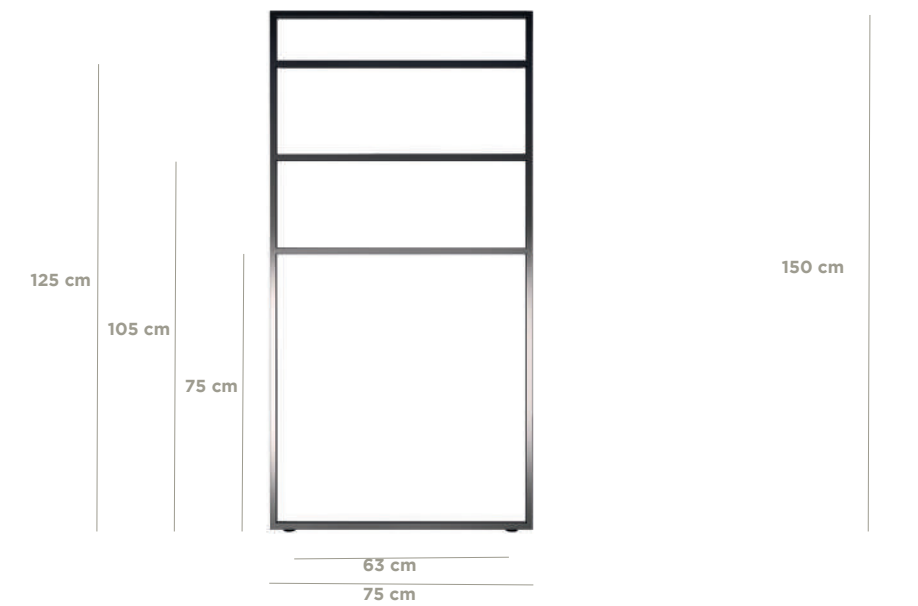




TOALLERO ESCALERA MAXI  
COTAS DE AYUDA



TOALLERO ESCALERA MAXI  
COTAS DE AYUDA



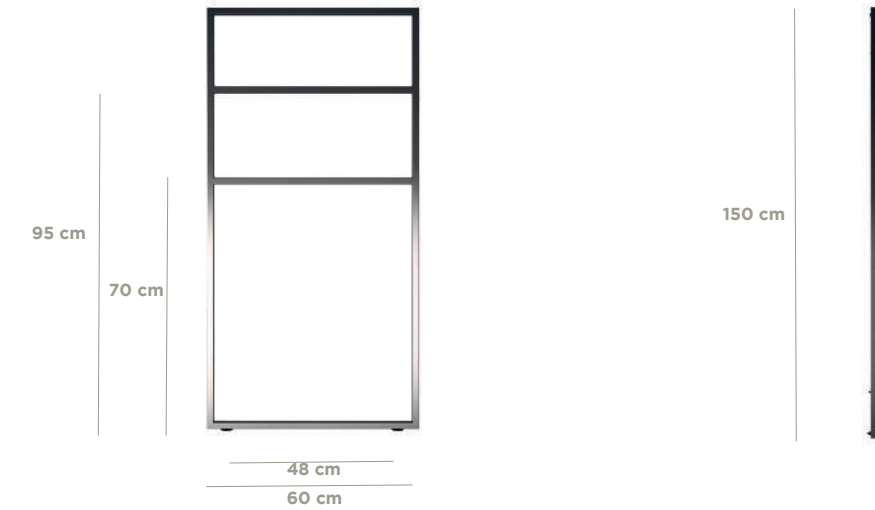
$\beta = 5^\circ - 10^\circ$

NOTA: RECOMENTAMOS QUE EL ANGULO DEL TOALLERO ESTE ENTRE LOS 5° O 10° GRADOS.



TOALLERO ESCALERA MINI  
COTAS DE AYUDA

TOALLERO ESCALERA MINI  
COTAS DE AYUDA



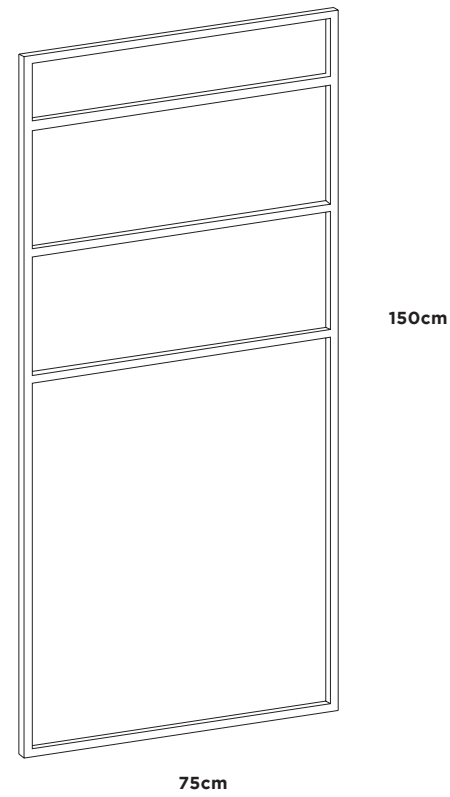
NOTA: RECOMENTAMOS QUE EL  
ANGULO DEL TOALLERO ESTE ENTRE  
LOS 5° O 10° GRADOS.





TOALLERO ESCALERA MAXI  
PRECIO

TOALLERO  
ESCALERA

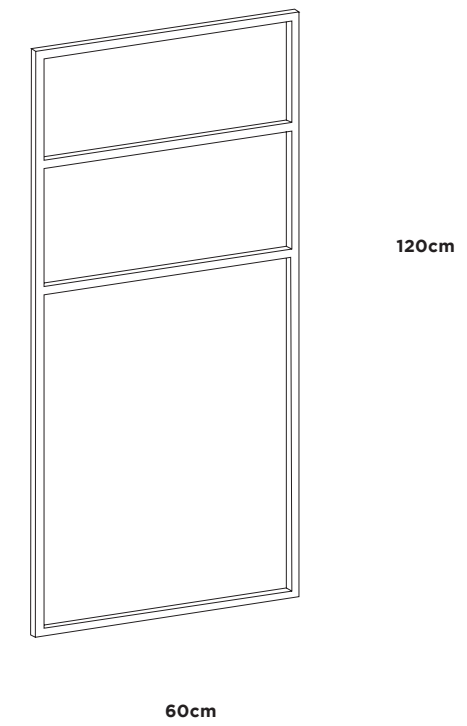


Ref.	Dimensiones	Precio
TOA.E	75x150 cm	296

NOTA: RECOMENTAMOS QUE EL ANGULO DEL TOALLERO ESTE ENTRE LOS 5° O 10° GRADOS.

TOALLERO ESCALERA MINI  
PRECIO

TOALLERO  
ESCALERA MINI



Ref.	Dimensiones	Precio
TOA.E.MINI	60x120 cm	277

NOTA: RECOMENTAMOS QUE EL ANGULO DEL TOALLERO ESTE ENTRE LOS 5° O 10° GRADOS.

## COLECCION ALPHA



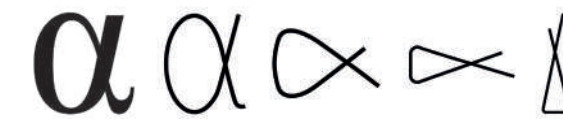
## IÑIGO LARRAÑAGA

INGENIERO EN DISEÑO INDUSTRIAL Y DESARROLLO DE PRODUCTO.  
GRADUADO EN LA UNIVERSIDAD DE MONDRAGON



### TOALLERO ALPHA PARA SUELO

## COLECCION ALPHA



ALPHA ES LA LETRA QUE ESTÁ UBICADA EN EL PRIMER LUGAR DEL ALFABETO GRIEGO, SITUADA JUSTO ANTES DE BETA. POR TRATARSE DE LA LETRA INICIAL DEL ALFABETO GRIEGO, SUELE UTILIZARSE PARA INDICAR EL COMIENZO DE UNA COSA, DE UNA PIEZA MUY SINGULAR EN ESTE CASO Y LO QUE SERÁ EL NACIMIENTO DE UNA COLECCIÓN DE ACCESORIOS ACORDE A LA PIEZA.

ASÍ MISMO, EN LOS GRUPOS DE ANIMALES, EL INDIVIDUO ALFA, ES AQUEL QUE CUMPLE EL ROL DE LÍDER Y A QUIEN EL RESTO DE LOS INTEGRANTES ESTÁ OBLIGADO A SEGUIR. EL ALFA SUELE TENER CIERTOS PRIVILEGIOS QUE LE CONCEDEN LOS OTROS ANIMALES, COMO CAMINAR EN PRIMER LUGAR Y AL FRENTE DEL GRUPO O COMER EN PRIMER TÉRMINO. HE AQUÍ OTRO PUNTO CON EL QUE EL PRODUCTO SE VE REFLEJADO, DADO QUE ES EL BUQUE INSIGNIA DE ESTA COLECCIÓN, EL LÍDER AL QUE EL RESTO DE COMPONENTES LE SIGUEN POR ASÍ DECIRLO.

COMO BROCHE FINAL, EL SIGNO ALPHA COMPARTIENE CIERTAS CARACTERÍSTICAS FORMALES CON LA SILUETA DEL TOALLERO, POR LO QUE ESTO HA TERMINADO DE FORTALECER TOTALMENTE LA IDEA DE DECANTARSE POR ESTE NOMBRE.



EL TOALLERO ALPHA HA SIDO DISEÑADO CON EL FIN DE ADAPTARSE A LA GRAN MAYORÍA DE LA POBLACIÓN Y CONVERTIRSE ASÍ EN UNO DE LOS TOALLEROS ESTRELLA DEL MERCADO EN LO QUE A COMODIDAD SE REFIERE.

SUS MEDIDAS HAN SIDO CALCULADAS PARA QUE SE ADAPTEN A UN 95% DE LA POBLACIÓN Y PARA ELLO SE HAN REALIZADO UNOS CÁLCULOS ANTROPOMÉTRICOS, COMO YA SE HA EXPLICADO ANTERIORMENTE EN LA SECCIÓN DE DIMENSIONES GENERALES.

SUS DOS ALTURAS DE 850MM Y 1000MM HACEN POSIBLE QUE PRÁCTICAMENTE TODOS LOS USUARIOS PUEDAN LLEGAR FÁCILMENTE A UNA DE LAS DOS TOALLAS COLOCADAS. ESTA CARACTERÍSTICA HACE QUE ALPHA SEA UN PRODUCTO QUE ADEMÁS DE ESTÉTICA APORTA PRÁCTICIDAD Y GRAN ADAPTABILIDAD PARA LOS USUARIOS.



NINGUNA MIRADA PODRÁ EVITAR LA ESTILIZADA FIGURA DEL TOALLERO ALPHA. SE SITUÉ DONDE SE SITUÉ, SIEMPRE IMPONE SU SINGULAR SILUETA QUE SE VE REALZADA POR LOS TONOS Y BRILLOS QUE LE BRINDA EL ACABADO EN COBRE. LA EXQUISITA COMBINACIÓN ENTRE ESTE ACABADO Y LA BASE REALIZADA EN MÁRMOL CARRARA BLANCO, EL MÁRMOL MÁS PRECIADO DESDE LA ÉPOCA DE LAS ESCULTURAS DE MICHELANGELO, SE UNEN PARA OFRECER UNA COMBINACIÓN SUMAMENTE ELEGANTE.

COLECCION  
ALPHA



COLECCION  
ALPHA



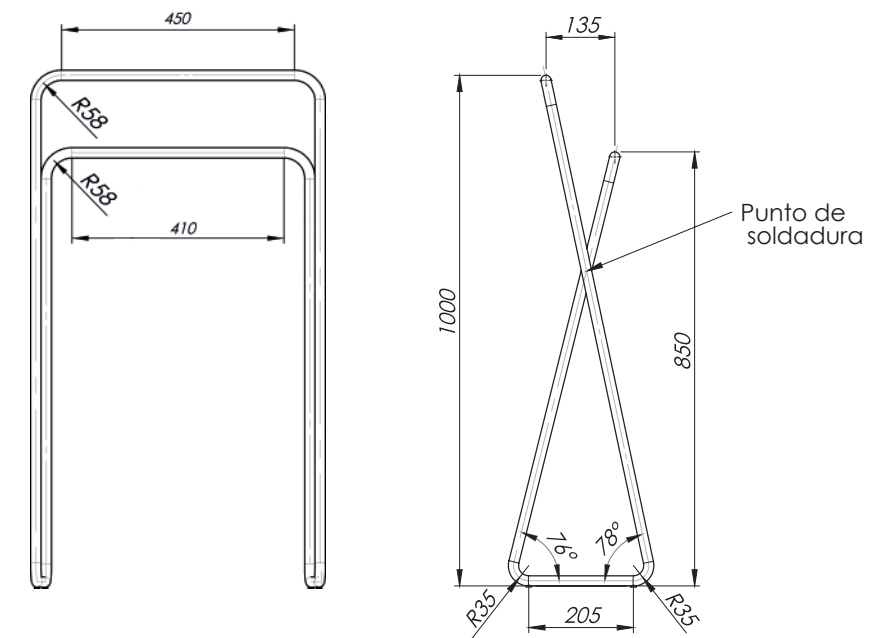


COLECCION  
ALPHA



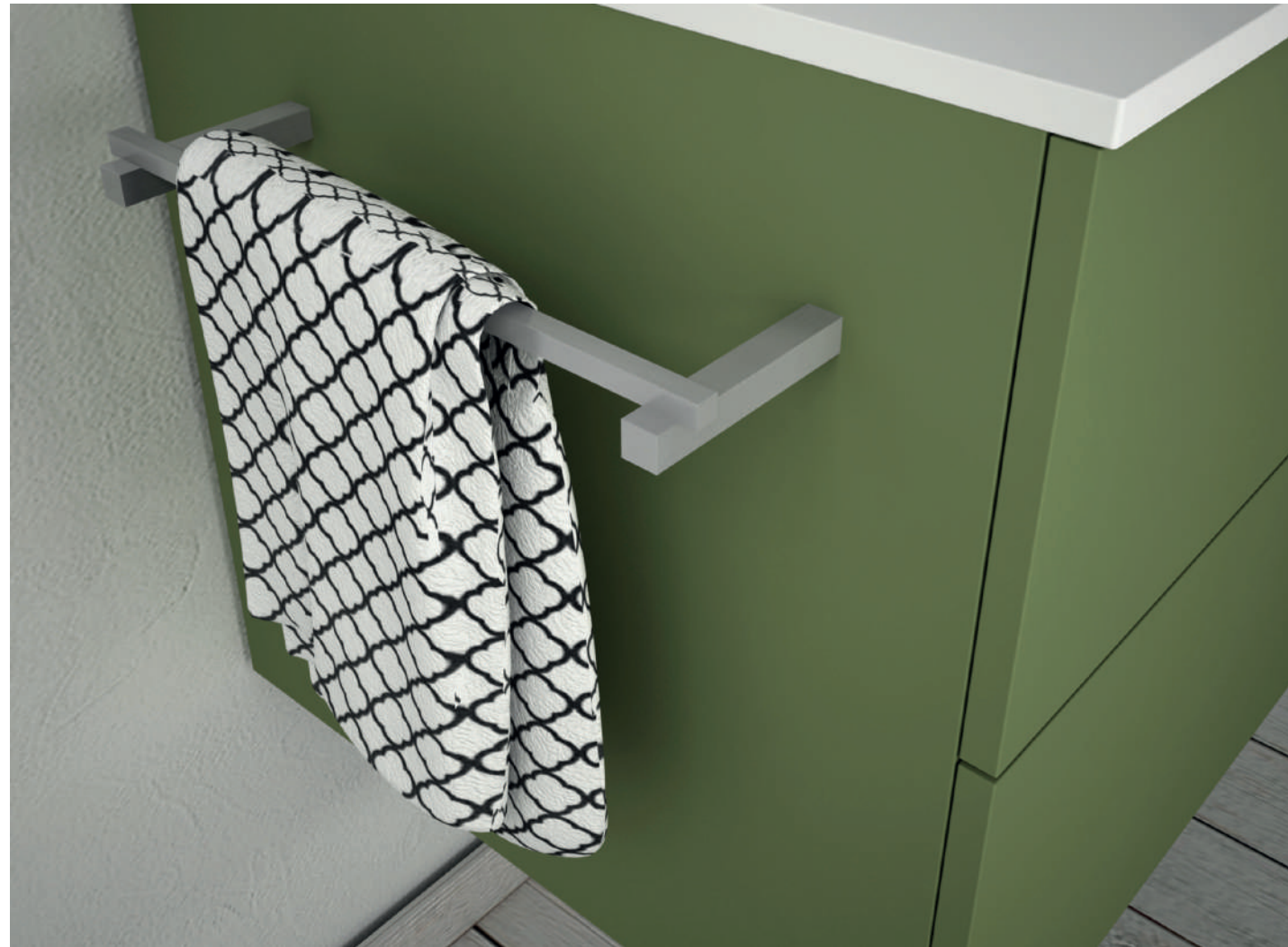
EL TOALLERO ALPHA PARA SUELO ES UNA PIEZA BELLA Y ELEGANTE. GRACIAS A LOS MATERIALES UTILIZADOS, ES PERFECTA TANTO PARA AMBIENTES REFINADOS COMO PARA ESPACIOS DE ESTÉTICA INDUSTRIAL.

COLECCION  
ALPHA



Referencia	Dim.	Precio
ALPHACOBRE	60x100x28 CM	404
ALPHANEGRO	60x100x28 CM	334
ALPHABLANCO	60x100x28 CM	334

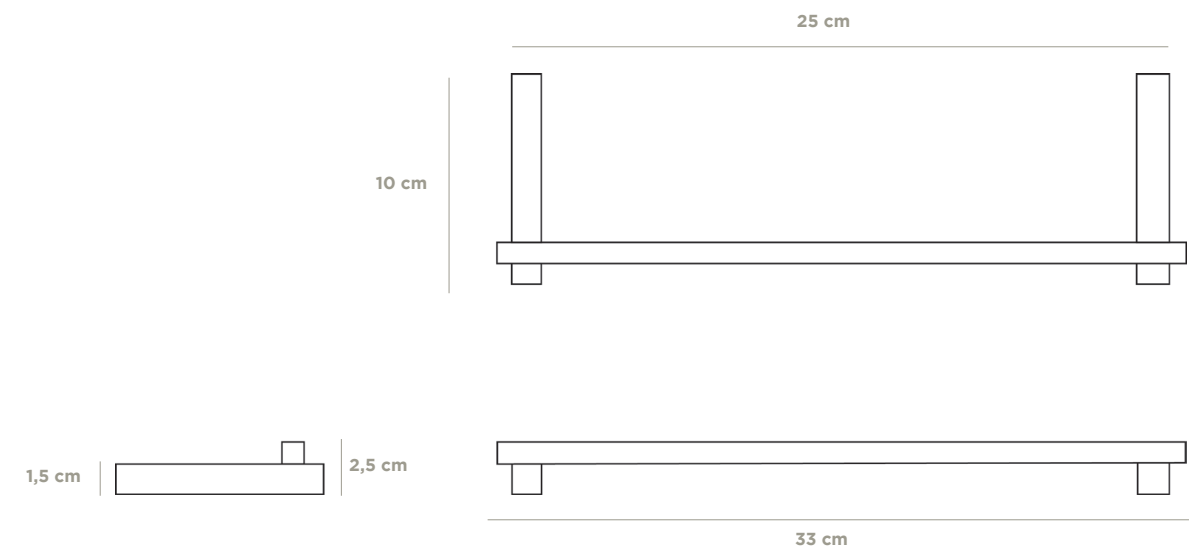
ACCESORIOS



TOALLERO

LA ALIANZA DE LA SIMPLICIDAD, EL ESTILO Y LA FUNCIONALIDAD. ESTE TOALLERO ESTÁ DISEÑADA PARA ADAPTARSE A CUALQUIER ESPACIO Y NECESIDAD. INSPIRADA EN FORMAS MINIMALISTAS, SE CARACTERIZA POR SU GRAN VERSATILIDAD. UNA SOLUCIÓN PENSADA PARA PEQUEÑOS Y GRANDES PROYECTOS DE DISEÑO, TANTO EN ESPACIOS PÚBLICOS COMO EN PRIVADOS.

ACCESORIOS



Referencia	Dim.	Precio
CIAO33	33x10x2,5 cm	81



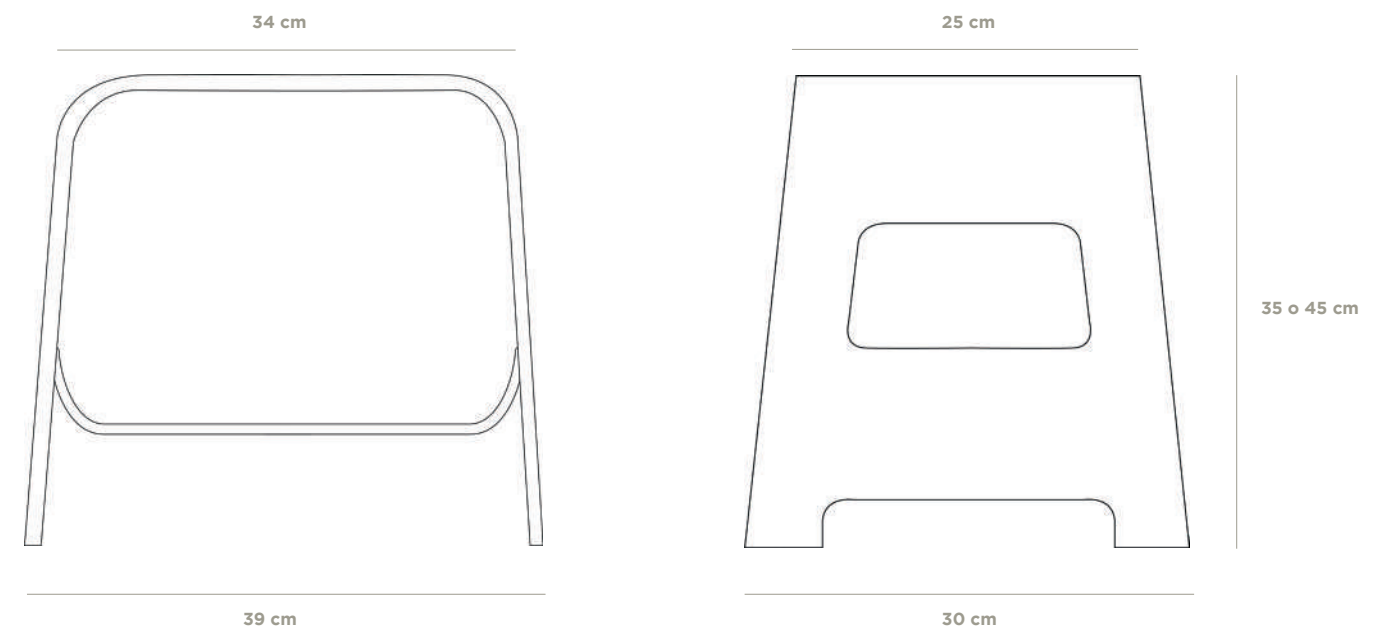
ACCESORIOS



TABURETE

EL TABURETE ESTA FABRICADO EN BETACRYL, UN MATERIAL TOTALMENTE RECOMENDABLE PARA ESPACIOS DE ALTO TRÁNSITO, COMO ES EL BAÑO.

ACCESORIOS



Referencia	Dim.	Precio
TABUALTO	39x30x35 cm	600
TABUBAJO	39x30x45 cm	600



# SIFÓN AHORRA ESPACIO



### CARACTERISTICAS

Con el sifón ahorra-espacio VIEGA, evitamos tener que poner el salva-sifón de PVC, y el aprovechamiento del cajón es mayor.

NOTA: Para poder colocar nuestro sifón ahorra espacio el cajon tiene que tener una altura superior a 38cm o tener poza.

CON SIFÓN AHORRA-ESPACIO



SIN SIFÓN AHORRA-ESPACIO



Referencia	Diametro	Precio
SIFONVIEGA	32mm	69

# ENCHUFE ELECTRICO



### CARACTERISTICAS

Con el enchufe, podrás dotar a tus muebles de un uso mucho más práctico. Secadores de pelo, planchas de pelo, y todo aparato electrodomestico pequeño que utilizas en el baño, lo tendrás siempre a mano.

Se puede colocar en los laterales de los muebles o por dentro de los mismos.

Hay que contemplar un punto de luz dentro del casco de los muebles para poder hacer la conexion.



Referencia	Medida exterior	Profundida minima	Precio
ENCHUFE	60x60mm	35mm	44

## ACCESORIOS

PATA GRANDE



SECCION DE 30X30MM

Ref.	Altura	
PATA 37,5	37,5 CM (RECORTABLE)	29€/UD
PATA 15	15 CM (RECORTABLE)	16€/UD

PATA ANGULO

SECCION MÍNIMA DE 30X30MM  
SECCION MÁXIMA DE 70X70MM

Ref.	Altura	
PATAANGULO	26 CM (RECORTABLE)	29€/UD

La madera esta disponible en todos los acabados de robles.

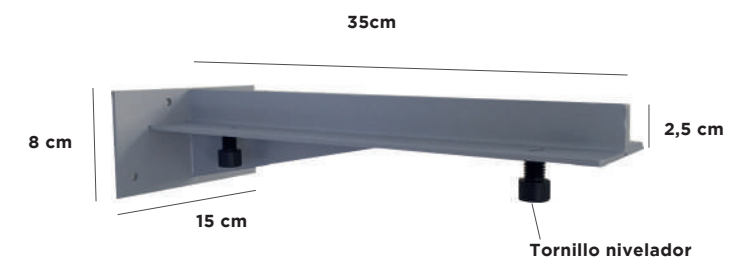
RUEDAS



Ref.	
RUEDA	9

## ACCESORIOS

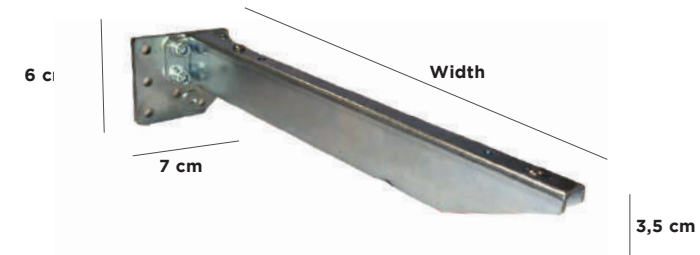
SOPORTE REGULADOR



Ref.	
REGT	62€/u.

DISEÑADO PARA INCRUSTAR EN ENCIMERAS DE MADERA DE GRUESO =&gt;40MM U OTRO TIPO DE ENCIMERA COLOCANDO UN TACO DE MADERA COMPENSANDO LA ALTURA DEL NERVIÓ.

BRAZO OCULTO



Ref.	Largura	
BRAZO 30	30 CM	26€/UD
BRAZO 40	40 CM	29€/UD

SOPORTE OCULTO PARA ENCIMERAS DE BAÑO. ESTA HECHO DE ACERO Y TIENE UNA SENCILLA COLOCACIÓN. PUEDE UTILIZARSE CON CUALQUIER ENCIMERA.

ACCESORIOS

VÁLVULA CLIC-CLAC

DIAM. 63MM



Ref.	
CLIC-CLAC	18

VÁLVULA CLIC-CLAC BLANCA

DIAM. 63MM



Ref.	
CLIC-CLACBL	72

CASQUILLO

DIAM. 56MM

DIAM. 44MM

DIAM. 53MM



Ref.	
CASQUILLO	14

ACCESORIOS

SIFÓN MILENIUM



Ref.	
MILENIUM	75

SIFÓN PICASSO



Ref.	
PICASSO	139



---

# MEJORAS

---

# OPCIONALES

---

---

## CHEOPE DIVISIONES CAJON

Listones de madera MACIZA con forma de triangulo, lacados en blanco, unidos por una lámina de aluminio oculta. Van acompañadas de unas bandejas de metal pintadas en blanco para organizar mejor los espacios que generan los listones. Pág. 434-435

---

## BANDEJA INSIDE

Pieza de MDF HIDRÓFUGO mecanizada, que se utiliza para organizar los elementos del cajón superior. Pág. 436-437.

---

## ILUMINACIÓN INTERIOR

Iluminación LED que colocamos dentro del mueble, para que cuando su sensor de movimiento detecta una apertura de cajón o puerta, ilumine la parte interior del mueble. Pág. 438-439.

---

## CAJONES BLUM ANTARO BLANCO

+48 /cajón  
Pág. 440-441.

---

## FONDO MUEBLE HASTA 50 CM

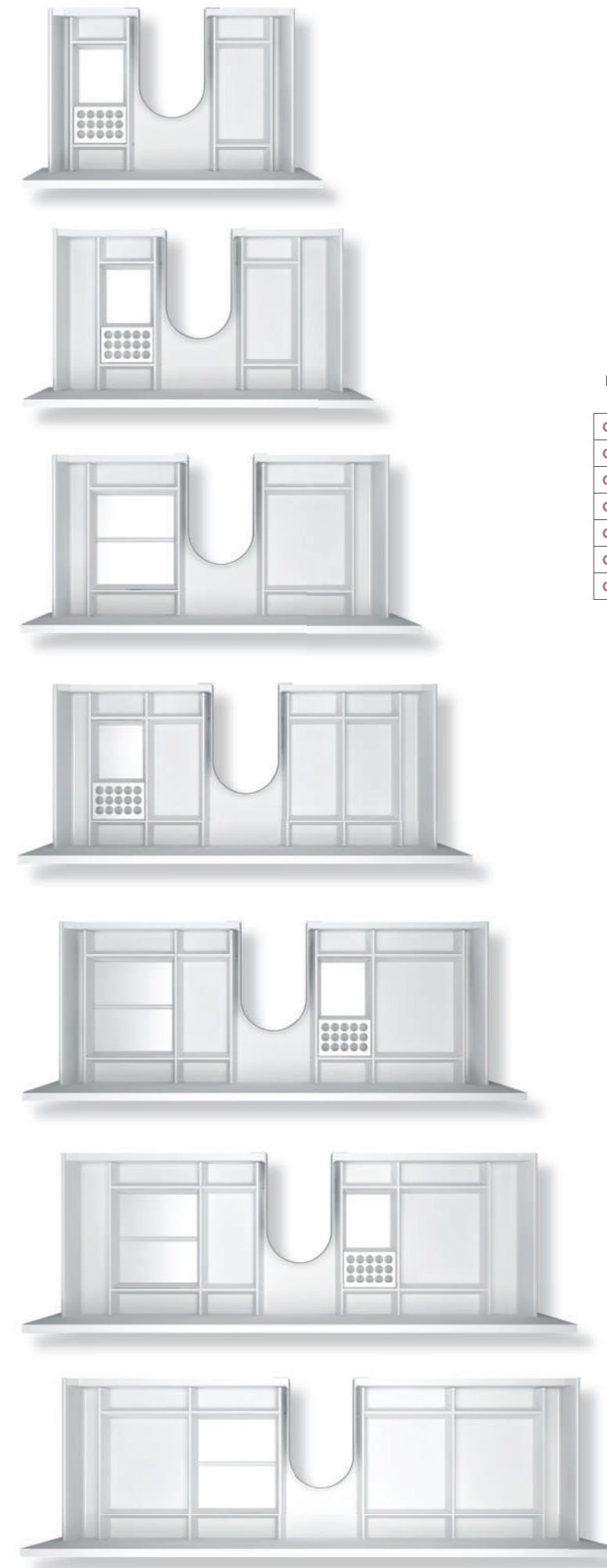
+10%

---

## MEJORAS OPCIONALES CHEOPE DIVISIONES CAJON



LA DISTRIBUCION DE BANDEJAS CHEOPE ESTÁ COMPUESTA POR PIEZAS TRIANGULARES DE MADERA MACIZA, CON LA LARGURA ADAPTADA A NUESTROS CAJONES HETTICH. SU ACABADO ES BLANCO PORO ABIERTO DANDOLE A CADA PIEZA UN TACTO Y ASPECTO AGRADABLE. COMBINANDO PIEZAS PEQUEÑAS CON GRANDES, CONSEGUIMOS UN APROVECHAMIENTO DEL ESPACIO ÓPTIMO, A LA VEZ QUE UNA ORGANIZACIÓN PERFECTA. VARIAS PIEZAS METALICAS CON FORMA DE BANDEJA PORTA OBJETOS, COMPLETAN LAS BANDEJAS CHEOPE.



INTERIORES DE CAJON CHEOPE

Ref.	Ancho	Precio
CHEOPE60	Para cajón de 60 cm	68
CHEOPE70	Para cajón de 70 cm	78
CHEOPE80	Para cajón de 80 cm	93
CHEOPE90	Para cajón de 90 cm	102
CHEOPE100	Para cajón de 100 cm	111
CHEOPE110	Para cajón de 110 cm	119
CHEOPE120	Para cajón de 120 cm	132

## MEJORAS OPCIONALES BANDEJA INSIDE



LA BANDEJA INSIDE ES UNA PIEZA PARA PENSADA PARA LAS PERSONAS QUE EL ORDEN ES IMPRESCINDIBLE EN SU VIDA.

LA ZONA IZQUIERDA DE LA BANDEJA, ESTÁ PENSADA PARA OBJETOS LARGOS Y ESTRECHOS COMO LOS LÁPICES O PINTALABIOS.

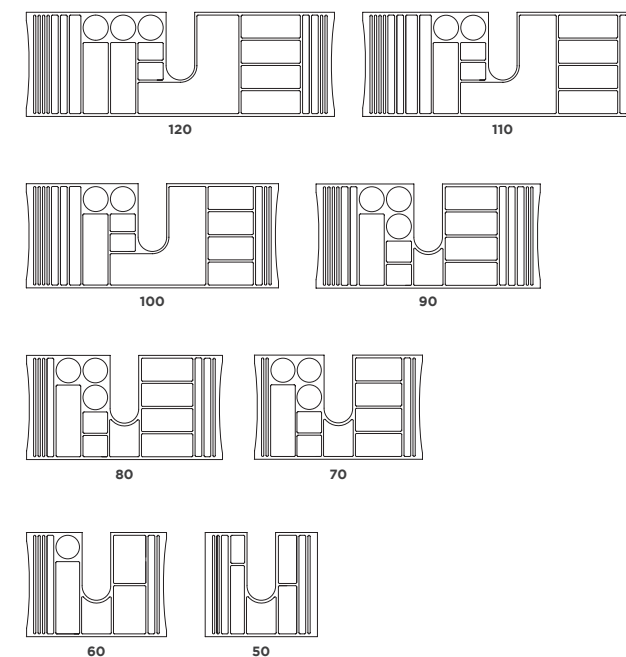
LA ZONA CENTRAL, PUEDE UTILIZARSE PARA OBJETOS MUY PEQUEÑOS COMO ANILLOS, PENDIENTES, PULSERAS U OBJETOS PROPIOS DEL BAÑO PERO QUE SU TAMAÑO ES MUY REDUCIDO.

LA ZONA DERECHA, ESTÁ PENSADA PARA CONTENER BOTES COMO ESPUMA DE AFEITAR, DESODORANTES, ETC.

LA BANDEJA INSIDE ES UNA PIEZA DE MDF HIDRÓFUGO, LACADA DEL MISMO COLOR DEL MUEBLE. ES MUY FÁCIL DE EXTRAER AGARRÁNDOLA POR LOS LATERALES, Y PARA PODER LIMPIARLA CON MUCHA FACILIDAD CUANDO FUERA NECESARIO.

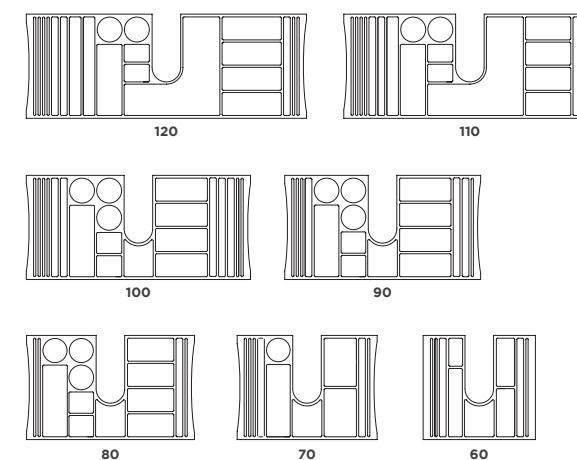
## MEJORAS OPCIONALES BANDEJA INSIDE

### INTERIORES BAMBOO



Ref.	Ancho	Precio
BIN120	120 cm	242
BIN110	110 cm	221
BIN100	100 cm	201
BIN90	90 cm	180
BIN80	80 cm	160
BIN70	70 cm	141
BIN60	60 cm	119

### INTERIORES FORRO



Ref.	Ancho	Precio
FIN120	120 cm	242
FIN110	110 cm	221
FIN100	100 cm	201
FIN90	90 cm	180
FIN80	80 cm	160
FIN70	70 cm	141
FIN60	60 cm	119



## MEJORAS OPCIONALES ILUMINACION INTERIOR



## MEJORAS OPCIONALES ILUMINACION INTERIOR

### ILUMINACIÓN INTERIOR

Ref.	Precio
ILUCAJ	117/cajón

LA BANDEJA INSIDE ES UNA PIEZA PARA PENSADA PARA LAS PERSONAS QUE EL ORDEN ES IMPRESCINDIBLE EN SU VIDA.

LA ZONA IZQUIERDA DE LA BANDEJA, ESTÁ PENSADA PARA OBJETOS LARGOS Y ESTRECHOS COMO LOS LÁPICES O PINTALABIOS.

LA ZONA CENTRAL, PUEDE UTILIZARSE PARA OBJETOS MUY PEQUEÑOS COMO ANILLOS, PENDIENTES, PULSERAS U OBJETOS PROPIOS DEL BAÑO PERO QUE SU TAMAÑO ES MUY REDUCIDO.

LA ZONA DERECHA, ESTÁ PENSADA PARA CONTENER BOTES COMO ESPUMA DE AFEITAR, DESODORANTES, ETC.

LA BANDEJA INSIDE ES UNA PIEZA DE MDF HIDRÓFUGO, LACADA DEL MISMO COLOR DEL MUEBLE. ES MUY FÁCIL DE EXTRAER AGARRÁNDOLA POR LOS LATERALES, Y PARA PODER LIMPIARLA CON MUCHA FACILIDAD CUANDO FUERA NECESARIO.

## MEJORAS OPCIONALES CAJONES BLUM



## MEJORAS OPCIONALES CAJONES BLUM

CAJONES BLUM  
ANTARO BLANCO  
DISPONIBLE CON AUTO-FRENO.  
Y EL NUEVO SISTEMA DE BLUM: PUSH+AUTOFRENO.  
PUSH PARA ABRIR Y AUTO-FRENO PARA CERRAR.

Ref.	Precio
CAJON BLUM	+48 /cajón

EL CAJON BLUM ES SINÓNIMO DE FORMAS CLARAS Y RECTANGULARES, YA SEA CON GUARDACUERPO O COMO RECIPIENTE CERRADO CON ELEMENTO DE INSERCIÓN. TODOS LOS COMPONENTES COMBINAN A TONO ENTRE SÍ Y DE ESTE MODO SUBRAYAN EL DISEÑO PURISTA DEL PRODUCTO.

LA MAYOR NOVEDAD DE ESTOS CAJONES ES LA COMBINACIÓN DE LA APERTURA EN PUSH Y EL CIERRE DE FRENO AUTOMÁTICO. ESTA CARACTERÍSTICA HACE QUE SEA EL CAJON MAS FUNCIONAL Y COMODO DEL MERCADO ACTUAL.

SE MONTA SIN HERRAMIENTAS EN UN ABRIR Y CERRAR DE OJOS. MEDIANTE EL AJUSTE TRIDIMENSIONAL DEL FRENTE SE OBTIENE UN AJUSTE ÓPTIMO DE LA IMAGEN DE JUEGO DE PUERTA.



—  
**CE**

—  
PRUDUCTOS  
MUEBLES  
**EXPRES**



**EXPRES**  
EN UN PLAZO  
DE 48H.  
MAMPARAS

**PARA GARANTIZAR SU  
ENTREGA A TIEMPO, LAS  
CARACTERÍSTICAS DE ESTOS  
PRODUCTOS NO PUEDEN  
MODIFICARSE**

**CE EXPRES**

**EXPRES**  
EN UN PLAZO  
DE 1 SEMANA.  
MUEBLES

**PARA GARANTIZAR SU  
ENTREGA A TIEMPO, LAS  
CARACTERÍSTICAS DE ESTOS  
PRODUCTOS NO PUEDEN  
MODIFICARSE**

**CE EXPRES**

EXPRES 48H  
MAMPARA BASIC

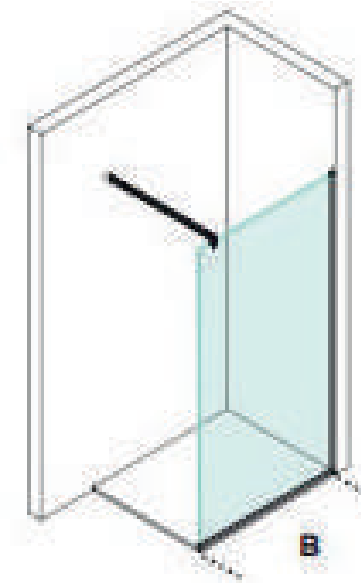


MAMPARA FIJA  
BASIC

SENCILLA A LA VEZ QUE PRÁCTICA, NUESTRAS MAMPARAS FIJAS SON EL COMPLEMENTO PERFECTO PARA NUESTROS PLATOS DE DUCHA. SE FABRICAN CON DOS GRUESOS DE LUNA DISPONIBLES: 6MM Y 8MM. FACILES DE INSTALAR, GRACIAS A UNOS HERRAJES PENSADOS PARA EL INSTALADOR.

EXPRES 48H  
MAMPARA BASIC

MAMPARA  
BASIC



1 FIJO (B)	Referencia	Largo Hasta	Cristal de 6 mm	Cristal de 8 mm
	MB70	70	346	381
	MB80	80	364	400
	MB90	90	381	417
	MB100	100	408	444
	MB110	110	X	462
	MB120	120	X	479

CARACTERISTICAS :  
 - 1 MAMPARA FIJA  
 - OPCION 6 MM O 8 MM DE ESPESOR DE LA MAMPARA  
 - ALTURA MAMPARA DE 1950 MM  
 - GROSOR PERFIL A LA PARED DE 22 MM

# EXPRES 1 SEMANA MUEBLE

C1 ITHACA  
DOS CAJONES  
UÑERO INGLETE  
BLANCO MATE

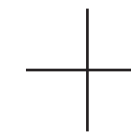
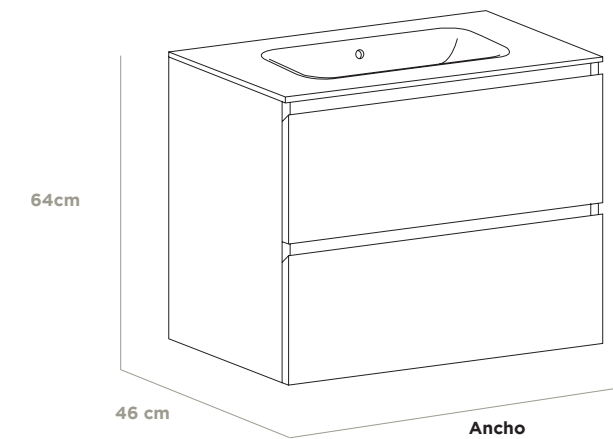


### CARACTERISTICAS

- Color: Laca blanco mate.
- Uñero: Inglete.
- Mueble: C1 Ithaca de dos cajones.
- Medidas: Fondo 46cm, altura 64cm, 3 medidas de ancho a elegir.
- Encimeras: Cristalplant o Porcelana.

# EXPRES 1 SEMANA MUEBLE

### MUEBLE



### ENCIMERA DE CRISTALPLANT ZEN (Página 288)

MEDIDAS DE LA POZA : 60 X 31CM  
PROFUNDIDAD : 13 CM  
GRUESO : 2 CM



### ENCIMERA DE PORCELANA PORTLAND (Página 286)

MEDIDAS DE LA POZA : 46 X 29 CM  
PROFUNDIDAD : 13 CM  
GRUESO : 2 CM



Ref.	Anchura	Precio Cristalplant	Precio Porcelana
EX.IT642C80	80cm	942	764
EX.IT642C100	100cm	1.111	872
EX.IT642C120	120cm	1.322	967

Nota: POR DEFECTO, LAS ENCIMERAS VIENEN CON EL AGUJERO DEL GRIFO. En caso de querer la encimera sin agujero grifo, hay que especificarlo en el pedido.



# EXPRES 1 SEMANA MUEBLE

C1 ITHACA  
DOS CAJONES  
UÑERO RECTO  
ESTRATIFICADO BLANCO

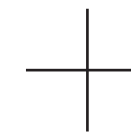
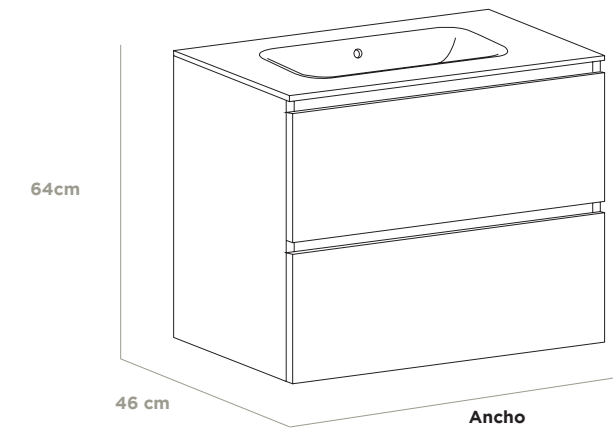


### CARACTERISTICAS

- Color: Estratificado (Blanco laminado, W1000 ST9 Blanco Premium de Egger) ([www.egger.com](http://www.egger.com))
- Uñero: Recto.
- Mueble: C1 Ithaca de dos cajones.
- Medidas: Fondo 46cm, altura 64cm, 3 medidas de ancho a elegir.
- Encimeras: Cristalplant o Porcelana.

# EXPRES 1 SEMANA MUEBLE

### MUEBLE



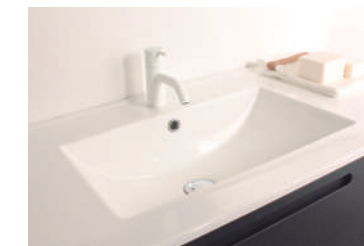
### ENCIMERA DE CRISTALPLANT ZEN (Página 288)

MEDIDAS DE LA POZA : 60 X 31CM  
PROFUNDIDAD : 13 CM  
GRUESO : 2 CM



### ENCIMERA DE PORCELANA PORTLAND (Página 286)

MEDIDAS DE LA POZA : 46 X 29 CM  
PROFUNDIDAD : 13 CM  
GRUESO : 2 CM



Ref.	Anchura	Precio Cristalplant	Precio Porcelana
EX.IT642C80E	80cm	889	711
EX.IT642C100E	100cm	1.049	812
EX.IT642C120E	120cm	1.260	903

Nota: POR DEFECTO, LAS ENCIMERAS VIENEN CON EL AGUJERO DEL GRIFO. En caso de querer la encimera sin agujero grifo, hay que especificarlo en el pedido.

# CONDICIONES GENERALES

## PRECIOS

LOS PRECIOS DE ESTA TARIFA SON P.V.P Y NO INCLUYEN EL IVA. ESTOS PRECIOS PUEDEN SUFRIR VARIACIONES DEPENDIENDO DE LAS CIRCUNSTANCIAS DEL MERCADO. DICHAS MODIFICACIONES SE AVISARÁN, COMO MÍNIMO, 30 DÍAS ANTES DE SU APLICACIÓN.

## GASTOS DE PORTES

LOS GASTOS DE PORTES CORRERÁN A CARGO DE CODIS MOBILIARIO, SIEMPRE QUE EL IMPORTE DE LA FACTURA SEA SUPERIOR A 250 EUROS. EN CASO CONTRARIO, SE SUMARÁN 15 EUROS A DICHA FACTURA (30 EUROS BALEARES).

## DEVOLUCIONES

NO SE ADMITEN DEVOLUCIONES SIN LA SUPERVISIÓN DE NUESTROS AGENTES COMERCIALES DE CADA ZONA. EL MATERIAL DEVUELTO DEBERÁ IR CORRECTAMENTE EMBALADO PARA QUE NO SUFRA DESPERFECTOS EN SU TRANSPORTE.

## ANULACIÓN O MODIFICACION

LOS PEDIDOS NO PODRÁN SER ANULADOS O MODIFICADOS UNA VEZ TRANSCURRIDOS 7 DÍAS DESDE LA FECHA DE PEDIDO. EN CASO DE MODIFICACIONES POSTERIORES A LOS 7 DIAS, SE CALCULARA SU COSTE PARA AÑADIRLO EN FACTURA.

## ROTURAS

SE RUEGA ENCARECIDAMENTE QUE SE REVISE LA MERCANCÍA RECIBIDA ANTES DE QUE TRANSCURRAN 24 HORAS DESDE SU LLEGADA, A FIN DE PODER RECLAMAR LOS POSIBLES DAÑOS A LA AGENCIA DE TRANSPORTES.

## CAMBIOS DE DISEÑO

SIEMPRE TRATAMOS DE MEJORAR DISEÑOS Y SISTEMAS POR EL BIEN GENERAL DE NUESTROS CLIENTES. ES IMPORTANTÍSIMO QUE ESTEN DADOS DE ALTA EN NUESTRO SISTEMA DE NEWSLETTERS (A TRAVES DE LA WEB O SOLICITÁNDOLO POR EMAIL), PARA PODER RECIBIR LAS NOTIFICACIONES DE DICHOS CAMBIOS. SI NO LOS RECIBE, NO PODEMOS RESPONSABILIZARNOS DE LOS DAÑOS CAUSADOS POR DICHAS MEJORAS.

**ESTA TARIFA ANULA A LAS ANTERIORES**

## CODIS

ÁREA ANARDI Nº4A,  
20730 AZPEITIA (GIPUZKOA)

\*\*\*\*\*

T 0034 943 81 30 07

F 0034 943 81 64 50

E INFO@CODISBATH.COM

\*\*\*\*\*

[WWW.CODISBATH.COM](http://WWW.CODISBATH.COM)

CODIS

# NOWNEW

## > 2020

### EDICIÓN 2022

CODIS

GOOD  
MAKERS

SOLUCIONES DE BAÑO. CREAMOS  
COLECCIONES DURADERAS.

SOMOS PERFECCIONISTAS. NOS  
OBSESIONA LA EXCELENCIA.

SOMOS COMPROMETIDOS. NOS  
COMPROMETEMOS CON LAS PERSONAS.

SOMOS HISTORIA. MÁS DE 30 AÑOS  
DESARROLLANDO PRODUCTOS PERSONALIZADOS.

[WWW.CODISBATH.COM](http://WWW.CODISBATH.COM)





LAVABOS  
CRISTALPLANT  
MOD.ELVIA

CC. COMPLEMENTOS

28 Nuevos modelos de lavabos y encimeras en diversos materiales: cerámica, krion, piedra, cristalplant.

NUEVOS ACABADOS  
MADERA PAULOWNIA

C3 MATERIALES

Nuevo acabado en pino macizo de gran ligereza. 6 Acabados de tendencia.

NUEVOS  
TIRADORES  
SENSE/GRAF...

COLECCIÓN  
GRIFERÍA  
FLOW

PUERTA  
ENMARCADA

C1 BÁSICOS + C2 SOBREBASE

Un diseño de frente en un mueble moderno que lleva el estilo hacia una tendencia más clásica o vintage.

COLECCIÓN  
STECCHE

C4. SINGULARES

La nueva colección Stecche ofrece un diseño de frente alistonado (con posibilidad de liso) en 6 acabados de madera maciza Paulownia.

> ÍNDICE  
NEW 2020

CREAMOS COLECCIONES  
DE BAÑO DURADERAS



C1. BÁSICOS

- 12 Puerta Enmarcada
- 14 Estructura Metálica
- 16 Sistemas de apertura
- 18 Fondo Reducido
- 20 C1 Kustom
- 22 Tarifa



C2. SOBREBASE

- 28 Puerta Enmarcada
- 30 Nuevas Estructuras
- 32 C2 Kustom
- 34 Tarifa



C3. TOP-MATERIALES

- 40 Paulownia
- 42 Krion
- 44 Tarifa



C4. SINGULARES

- 50 Nueva Colección STECCHE
- 54 Tarifa



CC. COMPLEMENTOS

- 58 Encimeras & Tapas Paulownia
- 60 Lavabos Cerámica
- 62 Lavabos Piedra
- 63 Pozas Krion
- 64 Lavabos Cristalplant
- 66 Espejos
- 68 Organizadores



---

## GOOD MAKERS

---

SOMOS FABRICANTES A MEDIDA. DOMINAMOS  
EL PROCESO PRODUCTIVO AL 100%, POR ESO:  
CUMPLIMOS LOS PLAZOS, MANTENEMOS LA CALIDAD.

TRABAJAMOS  
BUSCANDO  
EL CAMINO DE  
LA EXCELENCIA







## GOOD DESIGNERS

□

# NUEVO SERVICIO PARA DISEÑO DE ESPACIOS, CUSTOMIZACIÓN DE PRODUCTOS, PROYECTOS CONTRACT...TE AYUDAMOS A VENDER MEJOR.

ALGUNOS DE NUESTROS SERVICIOS:

### > PRODUCTOS CUSTOMIZADOS

EN BASE A LAS COLECCIONES CODIS O  
A PRODUCTOS TOTALMENTE PERSONALIZADOS

Nuestro catálogo es la base del producto estándar pero sabemos que cada proyecto implica un concepto y buscamos la solución perfecta para cada caso.

PERSONALIZAMOS LOS PRODUCTOS DE NUESTRO CATÁLOGO O DISEÑAMOS SOLUCIONES ÚNICAS PARA CADA PROYECTO.

### > INFOGRAFÍAS 3D

PORQUE SABEMOS LO IMPORTANTE QUE ES  
VISUALIZAR EL RESULTADO

Además de desarrollar toda la información técnica necesaria de cada proyecto, visualizar un resultado lo más aproximado posible del proyecto, es imprescindible.

LAS INFOGRAFÍAS 3D PERMITEN QUE PODAMOS REALIZAR UN TEST DE AQUELLOS PRODUCTOS QUE CUSTOMIZAMOS.

### > PUNTO DE VENTA

EL PUNTO DE VENTA ES LA PRESENCIA DE NUESTRA MARCA PARA EL CLIENTE FINAL

Por ese motivo, sabemos lo importante que es el cuidado de dicho espacio. Desde nuestro departamento de diseño, proponemos soluciones de dichos espacios.

ESPACIOS DE EXPOSICIÓN DEL PRODUCTO CODIS QUE SON UNA EXTENSIÓN DE LA EXPERIENCIA CON NUESTRA MARCA.

### > PROYECTOS CONTRACT

LOS PROYECTOS CONTRACT NECESITAN DE UN  
CONOCIMIENTO Y UNA EXPERIENCIA ESPECÍFICOS

Cuando abordamos un proyecto contract, definimos los requisitos primordiales de cada caso en cuanto a materiales y diseño. Las exigencias respecto a una reforma de hogar difieren.

EXPERIENCIA AVALADA EN PROYECTOS DE BAÑO PARA RESTAURANTES, HOTELES O ESPACIOS PÚBLICOS.

GOOD  
DESIGNERS

CONTACTA CON NOSOTROS SI  
NECESITAS ASESORAMIENTO,  
PRESUPUESTOS...

TELÉFONO 674 083 855

EMAIL DESIGN@CODISBATH.COM

WEBSITE WWW.CODISBATH.COM



---

# C1 NEW

---

---

PUERTA  
ENMARCADA

---

ESTRUCTURA  
METÁLICA COLGANTE

---

FONDO  
REDUCIDO

---

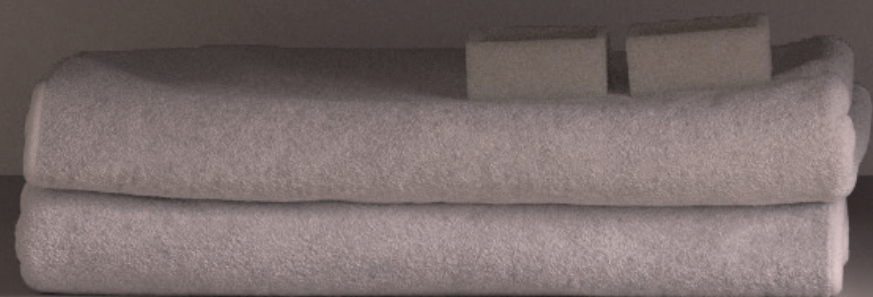
NUEVO  
UÑERO "J"

---

NUEVOS  
TIRADORES

---

C1 KUSTOM



# DOS OPCIONES

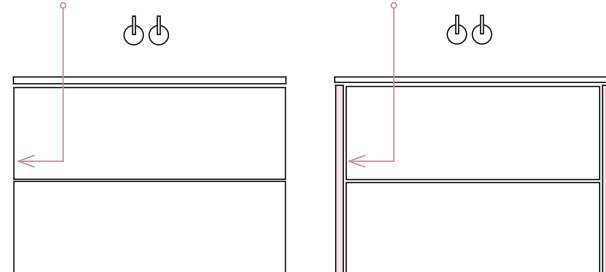
ESTRUCTURA ITHACA  
ESTRUCTURA BOX

## ESTRUCTURA ITHACA

Estructura de MDF.  
Se caracteriza por quedar oculta tras los frentes de cajón.

## ESTRUCTURA BOX

Estructura de MDF.  
Se caracteriza por tener los costados vistos por la parte frontal.



# PUERTA ENMARCADA

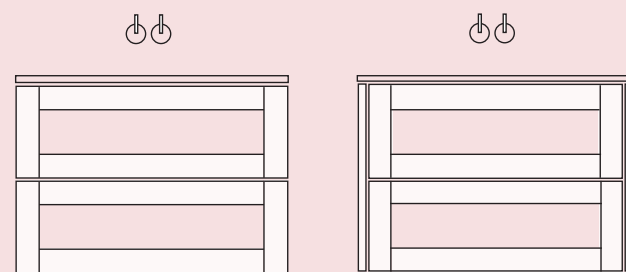
NOW  
NEW

NUEVA ESTÉTICA CLÁSICA.  
APLICABLE A ITHACA Y BOX

> P.12

Puerta con la parte central hundida varios milímetros donde se ensazan las líneas verticales en toda su longitud. Para frentes, puertas o costados laterales del mueble.

FABRICACIÓN EXCLUSIVA EN LACA (RAL). COMBINABLE CON TODOS LOS SISTEMAS DE APERTURA (UÑEROS Y TIRADORES).



# ESTRUCTURA METÁLICA

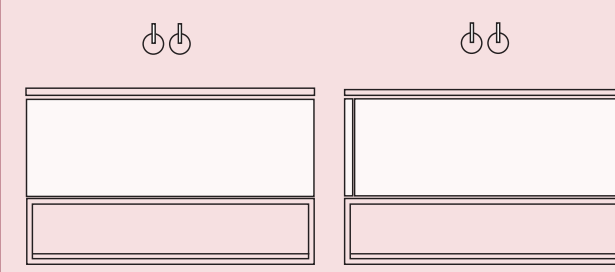
NOW  
NEW

NUEVA ESTRUCTURA METÁLICA  
COLGANTE - SUSPENDIDA

> P.14

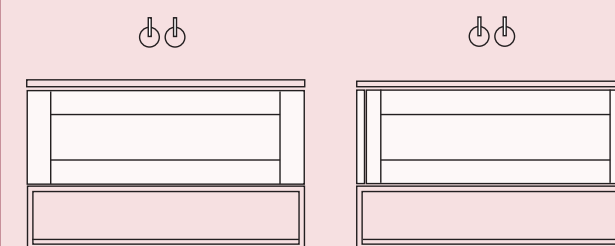
Estructura metálica bajo mueble personalizable en medidas y colores (RAL/NCS) con balda en la parte inferior en materiales del muestrario.

ESTRUCTURA METÁLICA APLICABLE A BOX E ITHACA EN MEDIDAS PERSONALIZABLES CON BALDA INCORPORADA.



ESTRUCTURA ITHACA

ESTRUCTURA BOX

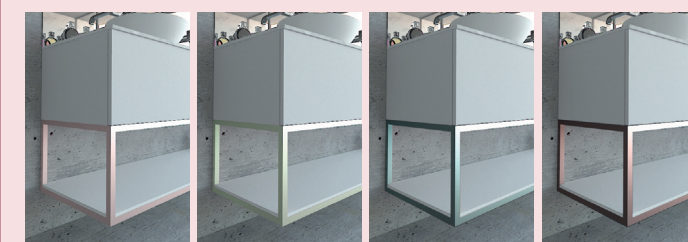


ESTRUCTURA ITHACA +  
PUERTA ENMARCADA

ESTRUCTURA BOX +  
PUERTA ENMARCADA

La estructura metálica se personaliza en cualquier color mediante pintura EPOXY que garantiza resistencia y durabilidad en ambientes húmedos como los del baño.

POSIBILIDAD DE ACABADOS ESPECIALES: PLATA, ORO, COBRE METALIZADOS O CUALQUIER COLOR RAL



# FONDO REDUCIDO 35CM

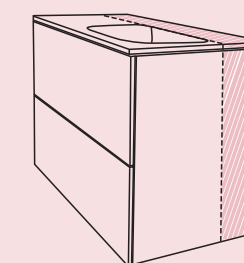
NOW  
NEW

NUEVA POSIBILIDAD  
DE FONDO REDUCIDO A 35CM

> P.18

Los muebles de baño de fondo reducido permiten obtener un mejor aprovechamiento del espacio en aquellos casos en los que resulta difícil encajar todas las piezas para configurar un baño completo.

POSIBILIDAD DE FABRICACIÓN DE MUEBLES DE FONDO REDUCIDO EN LAS OPCIONES DE ITHACA Y BOX EN TODOS LOS MATERIALES.



FONDO REDUCIDO HASTA 35 CM  
Se puede definir a medida el fondo reducido hasta un máximo de 35 cm

# VALORES C1 BÁSICOS



ACABADOS EN MADERA, ESTRATIFICADOS, LACAS, RAL...  
CAJONES HETTICH  
GARANTÍA 2 AÑOS  
MÚLTIPLES OPCIONES DE LAVABOS  
COMPLEMENTOS (ESPEJOS, AUXILIARES...)

Las opciones de C1 BÁSICOS permiten crear soluciones de baño compactas o modulares en medidas desde 60 hasta 200cm con posibilidad de fabricación a medida.

LOS BÁSICOS DE CODIS | C1, SON MUEBLES DE BAÑO DE DISEÑO ACTUAL A PRECIOS ECONÓMICOS CON LA CALIDAD DE "GOODMAKERS"

Se puede elegir entre más de 30 acabados diferentes, 14 sistemas de apertura para aplicar a 2 tipos de frentes (Ithaca y Box) que se pueden combinar con la puerta enmarcada. Opciones para soluciones infinitas que ahora se multiplican gracias a la opción de la C1 KUSTOM.

# SISTEMAS DE APERTURA

NOW  
NEW

6 SISTEMAS DE UÑERO: NEW > UÑERO J  
7 SISTEMAS DE TIRADOR: NEW > TIRADOR SENSE/U-56/GRAF  
1 SISTEMA PUSH

> P.16



UÑERO "J"

Exclusivo en frentes lacados

TIRADOR "SENSE MINI"

Tirador curvo en  
● NEGRO MATE ● CROMO BRILLO ● LATÓN OSCURO CEPILLADO

TIRADOR "U-56"

Tirador recto  
● NEGRO MATE ● CROMO BRILLO ● LATÓN OSCURO CEPILLADO ● COBRE METALIZADO

TIRADOR "GRAF"

Tirador puño en  
● NEGRO MATE ● CROMO BRILLO ● LATÓN OSCURO CEPILLADO

# C1 KUSTOM

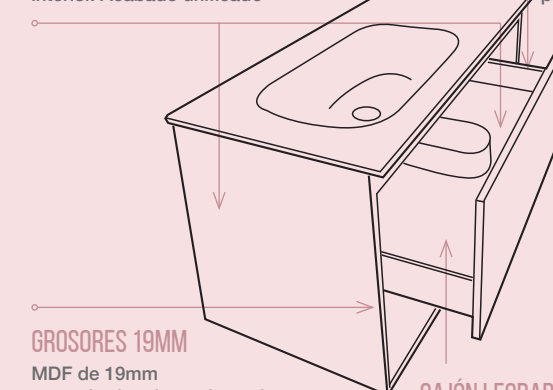
NOW  
NEW

CONFIGURA EL MUEBLE C1 CON EL NIVEL DE ACABADOS Y CALIDADES QUE DESEES

> P.20

LACADO EXTERIOR/INTERIOR  
Mismo acabado exterior e interior. Acabado unificado

ORGANIZADORES  
Nuevas opciones para cajones



GROSORES 19MM

MDF de 19mm en acabados de madera y laca.

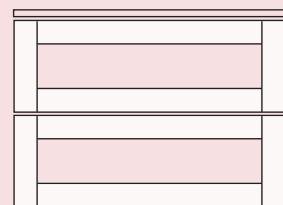
CAJÓN LEGRABOX

Cajones de ALTA CALIDAD BLUM con herrajes exquisitos.

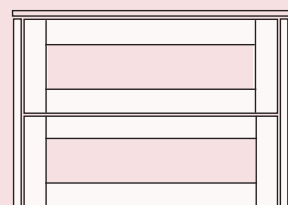


# C1 PUERTA ENMARCADA

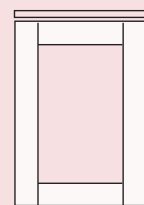
UN SIMPLE DETALLE QUE CONVIERTE EL MISMO MUEBLE DE BAÑO DE DISEÑO MODERNO EN UN MUEBLE DE ESTÉTICA CLÁSICA. COMBINABLE CON TODOS LOS SISTEMAS DE APERTURA C1



ESTRUCTURA ITHACA



ESTRUCTURA BOX



LATERAL

**FABRICACIÓN EXCLUSIVA EN LACA.**  
**POSIBILIDAD DE COLOR PERSONALIZADO (RAL).**  
 El enmarcado se puede aplicar a los frontales y también a los laterales en cualquier acabado en laca.



PANTONE 18-1438 PANTONE 13-520 PANTONE 695 PANTONE 196 RAL/NGS



Muebles de baño compactos o modulares con medidas de módulos desde 60 cm hasta 120 cm en opciones de cajones, puertas, abiertos y auxiliares. Posibilidad de fabricación con fondo reducido.

## C1. BÁSICOS PUERTA ENMARCADA

- > PARA FRENTES, PUERTAS, COSTADOS
- > EXCLUSIVO EN LACA
- > ACENTÚA LA VERTICAL
- > PRECIO POR UNIDAD

### AMBIENTE



C1 ITHACA  
 L 120 H 64 P 45 CM

ENCIMERA NEOLITH CALACATTA  
 L 120 H 10 P 46 CM



ESPEJO  
 Fabricación a medida  
 L 120 H 100 CM



ACABADO  
 Laca Mate  
 NCS 1002-R



ENMARCADA BOX + ESTRUCTURA METAL

Estructura BOX con enmarcado en acabado NCS 1002-R sobre estructura metal en mismo acabado.



ENMARCADA ITHACA + TIRADOR

Estructura ITHACA con puerta enmarcada en acabado NCS 1002-R con 2 cajones con uñero embutido.



ENMARCADA ITHACA | FONDO REDUCIDO

Estructura ITHACA con enmarcado en frontales y laterales. Fondo de 35 cm (detalle lateral)



ENMARCADA ITHACA + TIRADOR

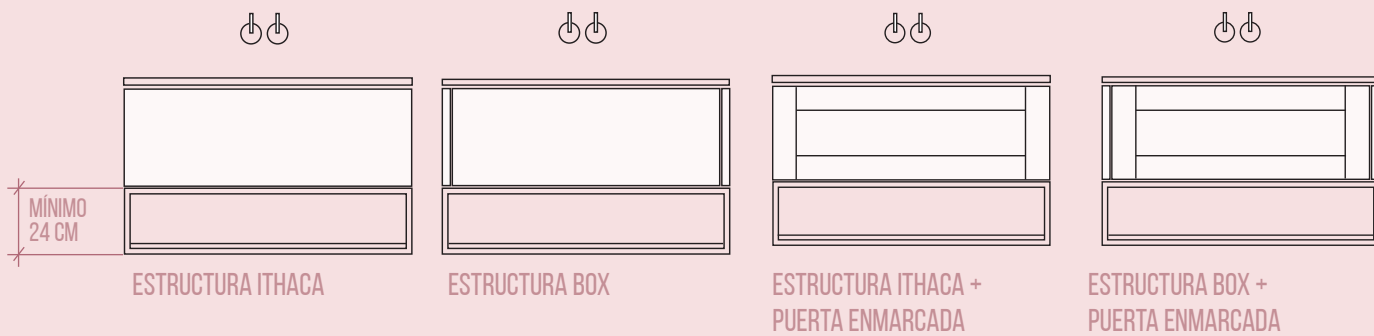
Estructura ITHACA con enmarcado en doble cajón de gran capacidad. Tirador de metal SOHO.





# C1 ESTRUCTURA METÁLICA

EL ESTILO INDUSTRIAL SE REINVENTA. UN COMPLEMENTO PARA EL MUEBLE DE BAÑO QUE LO DOTA DE SINGULARIDAD Y SOFISTICACIÓN. ESTRUCTURA METÁLICA COLGANTE EN CUALQUIER ACABADO.



ESTRUCTURA METÁLICA APLICABLE A BOX E ITHACA EN MEDIDAS PERSONALIZABLES CON BALDA INCORPORADA.

La estructura metálica se personaliza en cualquier color mediante pintura EPOXY que garantiza resistencia y durabilidad en ambientes húmedos como los del baño.

POSIBILIDAD DE ACABADOS ESPECIALES : PLATA, ORO, COBRE METALIZADOS O CUALQUIER COLOR RAL



C1

Muebles de baño compactos o modulares con medidas de módulos desde 60 cm hasta 120 cm en opciones de cajones, puertas, abiertos y auxiliares. Posibilidad de fabricación con fondo reducido.

## C1. BÁSICOS ESTRUCTURA METÁLICA

- > PARA ITHACA Y BOX
- > METÁLICO (ACABADOS ESPECIALES)
- > COLOR PERSONALIZADO
- > ESTANTE (MÚLTIPLES ACABADOS)

### AMBIENTE

ITHACA UÑERO INGLETE + ESTRUCTURA METAL  
L 120 H 32 + 32 (Estruc.) P 45 CM

LAVABO CRISTALPLANT MINIMA  
L 58 H 37 P 13 CM

ESPEJO REDONDO  
Fabricación a medida  
Ø 80

ACABADO  
Roble  
T1 NATURAL



### C1 ITHACA + PUERTA ENMARCADA + ESTRUCTURA METÁLICA

Estructura ITHACA 200cm (2 Módulos de 1 cajón 100cm/ud) enmarcada en acabado LACA BLANCA sobre estructura metal en mismo acabado. Espejo liso a medida y grifería FLOW.



### C1 BOX + ESTRUCTURA METÁLICA

Estructura BOX 60cm en laca color personalizado NCS 1050-G90Y con encimera cristalplant mismo color. Estructura metálica mismo color NCS 1050-G90Y. Tirador SENSE MINI en negro y espejo Apple.



### C1 BOX + ESTRUCTURA METÁLICA + HUECO VISTO

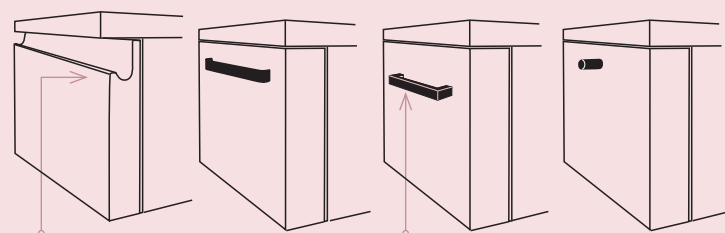
Estructura BOX 120cm en laca negra con encimera Cristalplant mismo color. Uñero integrado. Hueco visto en SHEDUA. Estructura metálica y estante en negro





# C1/C2 SISTEMAS APERTURA

LAS POSIBILIDADES DE CONFIGURACIÓN DEL C1 SE MULTIPLICAN CON LOS NUEVOS TIRADORES. ASÍ, PODEMOS ELEGIR ENTRE 6 SISTEMAS DE UÑERO ENTRE LOS QUE ENCONTRAMOS EL NUEVO UÑERO "J", 7 TIRADORES, CON 3 NUEVOS MODELOS



## UÑERO "J"

Exclusivo en frentes lacados SOLO LACA

## UÑERO "SENSE"

Tirador curvo en



## TIRADOR "U-56"

Tirador recto



## TIRADOR "GRAF"

Tirador puño en



UN TOTAL DE 14 OPCIONES APLICABLES A CUALQUIERA DE LAS VERSIONES C1: ITHACA O BOX Y SOBRE CASI TODOS LOS ACABADOS.

6 SISTEMAS DE UÑERO: **NEW > UÑERO J**  
7 SISTEMAS DE TIRADOR: **NEW > TIRADOR SENSE/U-56/GRAF**  
1 SISTEMA PUSH

## C1

Muebles de baño compactos o modulares con medidas de módulos desde 60 cm hasta 120 cm en opciones de cajones, puertas, abiertos y auxiliares. Posibilidad de fabricación con fondo reducido.

## C1. BÁSICOS SISTEMAS APERTURA

- > NUEVO UÑERO "J" (SOLO LACA)
- > TIRADOR SENSE MINI
- > TIRADOR U0056
- > TIRADOR GRAF

### AMBIENTE



C1 BOX SUSPENDIDO 2C +TIRADOR SENSE MINI ESTRUCTURA BOX EN NEOLITH MAR DE PLATA

L 80 H 64 P 45 CM



ENCIMERA NEOLITH MAR DE PLATA L 80 H 70 P 46 CM



ESPEJO LUNA RETROILUMINADO Fabricación a medida L 80 H 60 CM



ACABADO Laca mate (Color personalizado) NCS 2500-N



### C1 ITHACA CON UÑERO "J"

Mueble suspendido de 3 cajones en laca gris grafito (color personalizado) y encimera Silestone.



### C1 ITHACA CON TIRADOR SENSE MINI

Nuevo tirador SENSE en acabado negro en versión MINI. Hay 2 versiones de medidas: 263 y 103 mm.



### C1 ITHACA CON TIRADOR GRAF

Nuevo tirador GRAF en acabado negro



### C1 ITHACA CON TIRADOR "U-56"

Nuevo tirador U-56 de líneas rectas en 4 versiones de acabados:



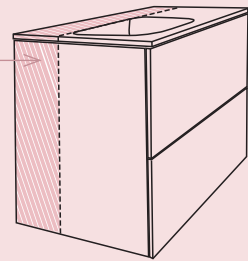


# C1 FONDO REDUCIDO

LA POSIBILIDAD DE FABRICAR EL MUEBLE EN FONDO REDUCIDO PERMITE DISPONER DE LA CONFIGURACIÓN DESEADA AUNQUE EL ESPACIO NO SEA AMPLIO. TODA LA FUNCIONALIDAD EN EL MÍNIMO ESPACIO.

## FONDO REDUCIDO HASTA 35 CM

Se puede definir a medida el fondo reducido hasta un máximo de 35 cm



POSIBILIDAD DE FABRICACIÓN DE MUEBLES DE FONDO REDUCIDO EN LAS OPCIONES DE ITHACA Y BOX EN TODOS LOS MATERIALES.

## NUEVA POSIBILIDAD DE FONDO REDUCIDO A 35CM

Los muebles de baño de fondo reducido permiten obtener un mejor aprovechamiento del espacio en aquellos casos en los que resulta difícil encajar todas las piezas para configurar un baño completo.

# C1

Muebles de baño compactos o modulares con medidas de módulos desde 60 cm hasta 120 cm en opciones de cajones, puertas, abiertos y auxiliares. Posibilidad de fabricación con fondo reducido.

## C1. BÁSICOS FONDO REDUCIDO

- > REDUCCIÓN HASTA 35CM
- > EN ITHACA Y BOX
- > EN TODOS LOS ACABADOS
- > LAVABOS+ENCIMERAS ESPECIALES

### AMBIENTE



MUEBLE ITHACA 2 MÓDULOS 1 CAJÓN  
L 60 H 48 P 35 CM



COMPLEMENTO 3 HUECOS VISTO  
L 40 H 30 P 25 CM



ENCIMERA CRISTALPLANT CARLA MINI  
L 120 H 1,5 P 36 CM



ESPEJO  
Fabricación a medida  
L 120 H 60 CM



ACABADO  
Laca (RAL)  
ROSA CODIS  
NCS S 0507-Y80R



### C1 BOX CON UÑERO INGLETE

Mueble suspendido de 2 cajones en decapado concreto (color personalizado) y encimera Cristalplant con lavabo sobremesa RT6034.



### C1 ITHACA CON TIRADOR EMBUTIDO

Mueble suspendido de 2 cajones con puerta enmarcada + Huevo visto en laca gris (color NCS 3000-N) y encimera integrada CARLA MINI





# C1 KUSTOM

## C1 CON ACABADOS PREMIUM

CONFIGURA EL MUEBLE C1 CON EL NIVEL DE ACABADOS Y CALIDADES QUE DESEES.  
MODIFICA EL TIPO DE TABLERO, LOS CAJONES, ACABADOS O ACCESORIOS PARA PERSONALIZAR EL CONJUNTO C1

C1

Con las opciones que se ofrecen en C1 Básicos se puede configurar un conjunto de baño actual a precios económicos, sin embargo, siempre hay pequeños detalles que se desean mejorar.

Este nuevo servicio permite hacer del C1 el conjunto de baño que se ajuste al presupuesto que se quiera.

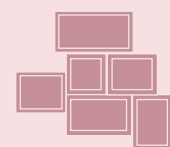
### C1. BÁSICOS KUSTOM

- > TABLEROS DE 19MM
- > LACADOS INTERIORES
- > CAJONES LEGRABOX

### AMBIENTE

MUEBLE BOX (2 MÓDULOS)  
L 120+40 H 50 P 45 CM

LAVABO + ENCIMERA PIEDRA PORTORO  
L 58 H 12 P 37 CM



CUBOS AUREA  
Medidas varias



ESPEJO REDONDO + CUERDA  
Fabricación a medida  
Ø 100 CM

ACABADO  
Laca  
NCS 5005

### ACABADOS PREMIUM:

- > TABLEROS DE 19MM
- > INTERIORES DE MISMA LACA O CHAPA QUE EL MUEBLE
- > CAJONES LEGRABOX EN ANTRACITA

### CAJONES BLUM

Cajones de ALTA CALIDAD LEGRABOX con herrajes exquisitos. Acabados en antracita.



**OPCIÓN LACA**  
Cualquier Laca RAL o NCS, con o sin poro abierto.

**OPCIÓN MADERA**  
Chapa de madera de primera categoría

**INTERIORES UNIFICADOS**  
Mismo acabado exterior e interior. Acabado unificado

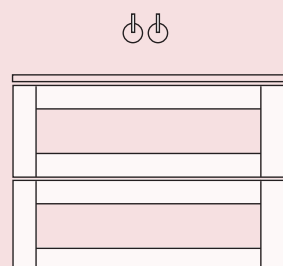
**TABLERO 19MM**  
Tableros MDF de mayor grosor, de 19mm



# C1 BÁSICOS NEW 2020

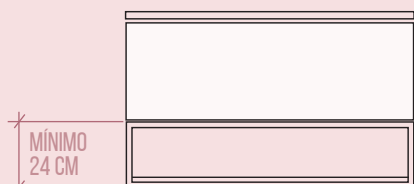
## PUERTA ENMARCADA

C1

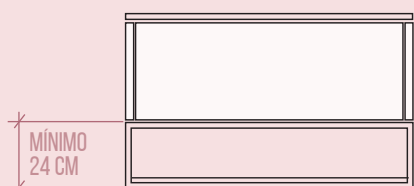


Ref.	Medida	P.VP.
ENMARCADO	CUALQUIERA	58€/ud

## ESTRUCTURA METÁLICA



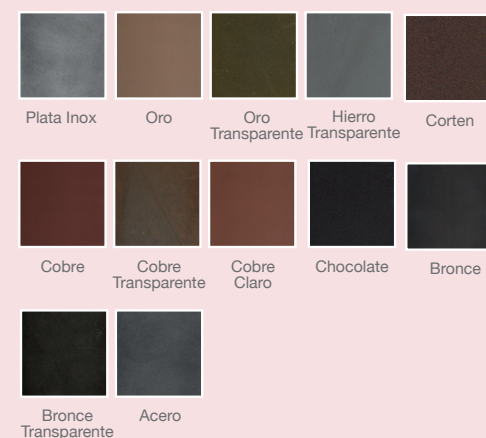
ESTRUCTURA ITHACA



ESTRUCTURA BOX

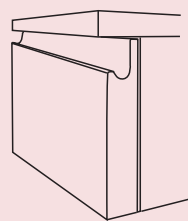
Ref.	Ancho	P.VP
COLG60	60CM	198
COLG70	70CM	203
COLG80	80CM	208
COLG90	90CM	215
COLG100	100CM	220
COLG110	110CM	227
COLG120	120CM	232
COLG130	130CM	237
COLG140	140CM	249
COLG150	150CM	266
COLG160	160CM	285
COLG170	170CM	302
COLG180	180CM	319
COLG190	190CM	336
COLG200	200CM	353

### POSIBILIDAD DE ACABADOS METÁLICOS ESPECIALES (12):

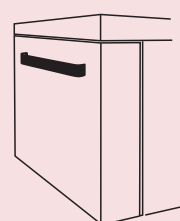


\* BALDA DE LACA O MADERA INCLUIDA

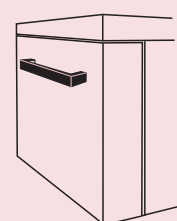
## SISTEMAS DE APERTURA



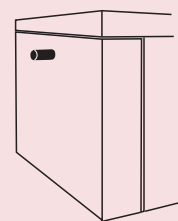
UÑERO "J"



TIRADOR "SENSE MINI"



TIRADOR "U-56"

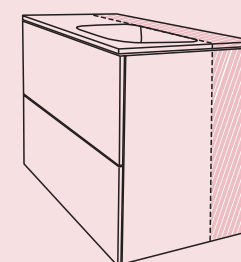


TIRADOR "GRAF"

UÑERO "J"			TIRADOR "SENSE MINI"			TIRADOR "U-56"			TIRADOR "GRAF"		
LACA	MADERA	ESTRATIFI.	LACA	MADERA	ESTRATIFI.	LACA	MADERA	ESTRATIFI.	LACA	MADERA	ESTRATIFI.
X	-	-	X	X	X	X	X	X	X	X	X

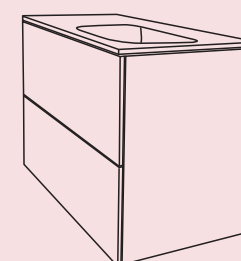
# C1 BÁSICOS NEW 2020

## FONDO REDUCIDO



**SIN INCREMENTO.**  
Indicar la medida del fondo en el pedido.

## C1 KUSTOM



La customización del mueble de baño C1 BASICO puede darse en todos los elementos que lo configuran o en parte de ellos.

El precio del mueble se calculará sobre la base normal y se añadirán los extras por cada apartado customizado.

### GROSORES 19 MM

Ref.	Ancho	P.VP
GROSOR	HASTA 130CM	70
GROSOR130	MAYOR DE 130CM	140

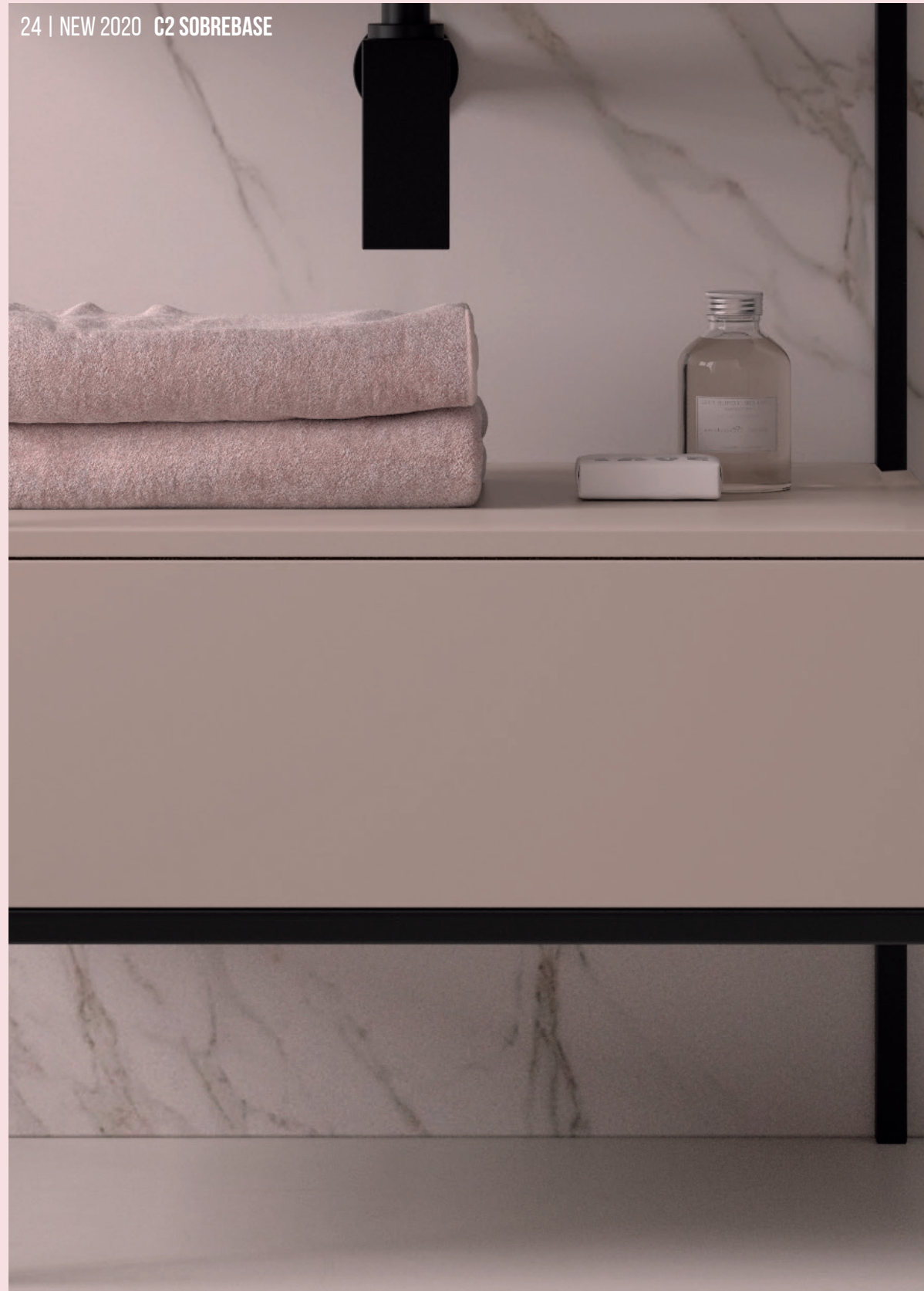
### CAJONES BLUM

Ref.	Ancho	P.VP/UD.
LEGRABOX	GRIS ANTRACITA	58

### INTERIORES LACA O CHAPA

Ref.	Ancho	P.VP
INTERLAC-CAJ	MODULO CAJONES HASTA 80CM	116
INTERLAC120-CAJ	MODULO CAJONES HASTA 120CM	186
INTERLAC-PTA	MODULO PUERTAS HASTA 80CM	92
INTERLAC120-PTA	MODULO PUERTAS HASTA 120CM	140





---

# C2 NEW

---

---

PUERTA  
ENMARCADA

---

NUEVAS  
ESTRUCTURAS

---

NUEVOS  
TIRADORES

---

NUEVO  
UÑERO "J"

---

C2 KUSTOM

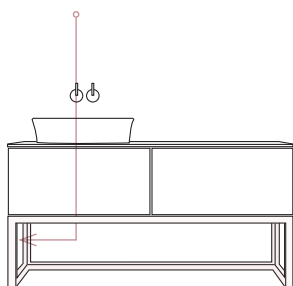


# DOS OPCIONES

WOOD  
METAL

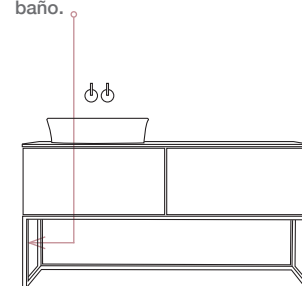
## SOBREBASE WOOD

Se caracteriza por apoyarse sobre una base de madera maciza, rechapada con chapa natural de 1ª categoría.



## SOBREBASE METAL

Se caracteriza por apoyarse sobre una base de metal pintada con pintura epoxy resistente a ambientes húmedos como el baño.



# VALORES C2 SOBREBASE



ESTRUCTURA DE APOYO EN METAL PINTADO O MADERA MACIZA  
ACABADOS EN MADERA, ESTRATIFICADOS, LACAS, RAL...  
CAJONES HETTICH  
GARANTÍA 4 AÑOS

Las opciones de C2 SOBREBASE permiten crear soluciones de baño compactas (1 CAJÓN 70 CM) o modulares (2 CAJONES hasta 180 cm) con posibilidad de encimeras integradas o lavabos de apoyo.

LOS MUEBLES DE BAÑO C2 SOBREBASE SE CONFIGURAN APOYADOS EN UNA ESTRUCTURA DE MADERA MACIZA O METAL

Se puede elegir entre más de 30 acabados diferentes, 14 sistemas de apertura para aplicar a los 2 tipos de base que se pueden combinar con la puerta enmarcada. Opciones para soluciones infinitas que ahora se multiplican gracias a la opción de la C2 KUSTOM.

NOW  
NEW

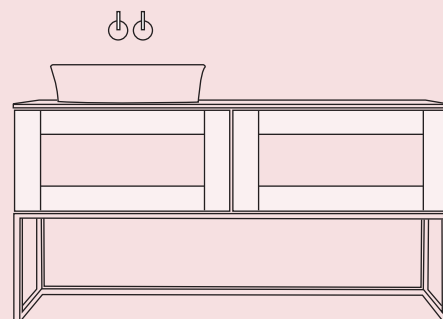
# PUERTA ENMARCADA

NUEVA ESTÉTICA CLÁSICA.  
APLICABLE A WOOD Y METAL

> P.28

Puerta con la parte central hundida varios milímetros donde se ensazan las líneas verticales en toda su longitud. Para frentes, puertas o costados laterales del mueble.

FABRICACIÓN EXCLUSIVA EN LACA (RAL). COMBINABLE CON TODOS LOS SISTEMAS DE APERTURA (UÑEROS Y TIRADORES).



NOW  
NEW

# SISTEMAS DE APERTURA

6 SISTEMAS DE UÑERO: NEW > UÑERO J  
7 SISTEMAS DE TIRADOR: NEW > TIRADOR SENSE/U-56/GRAF  
1 SISTEMA PUSH

> P.16



UÑERO "J"

Exclusivo en frentes lacados

TIRADOR "SENSE MINI"

Tirador curvo en



TIRADOR "U-56"

Tirador recto



TIRADOR "GRAF"

Tirador puño en



# NUEVAS ESTRUCTURAS

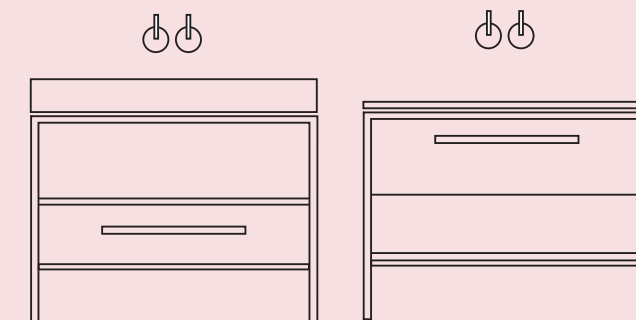
NOW  
NEW

NUEVOS MODELOS DE BASE  
PARA APOYAR: IRIDIUM - OSMIUM

> P.30

Estructura metálica bajo mueble personalizable en medidas y colores (RAL/NCS) con cajón en la parte inferior en materiales del muestrario.

ESTRUCTURA METÁLICA DE APOYO A SUELO EN DOS VERSIONES: IRIDIUM (CON LAVABO DE APOYO O FALDÓN) Y OSMIUM (ENCIMERA INTEGRADA)



ESTRUCTURA IRIDIUM

ESTRUCTURA OSMIUM



LA ALTURA FINAL VARÍA EN FUNCIÓN DEL ELEMENTO QUE SE COLOQUE ENCIMA: TAPA CON LAVABO DE APOYO O ENCIMERA INTEGRADA

La estructura metálica se personaliza en cualquier color mediante pintura EPOXY que garantiza resistencia y durabilidad en ambientes húmedos como los del baño.



POSIBILIDAD DE ACABADOS ESPECIALES: PLATA, ORO, COBRE METALIZADOS O CUALQUIER COLOR RAL



NOW  
NEW

# C2 KUSTOM

CONFIGURA EL MUEBLE C1 CON EL NIVEL DE ACABADOS Y CALIDADES QUE DESEES

> P.32

Estructura metálica bajo mueble personalizable en medidas y colores (RAL/NCS) con balda en la parte inferior en materiales del muestrario.

ESTRUCTURA METÁLICA APLICABLE A BOX E ITHACA EN MEDIDAS PERSONALIZABLES CON BALDA INCORPORADA.

LACADO EXTERIOR/INTERIOR

Mismo acabado exterior e interior. Acabado unificado

ORGANIZADORES

Nuevas opciones para cajones

GROSORES 19MM

Madera hidrófuga de 19mm en acabados de madera y laca.

CAJÓN LEGRABOX

Cajones de ALTA CALIDAD BLUM con herrajes exquisitos.

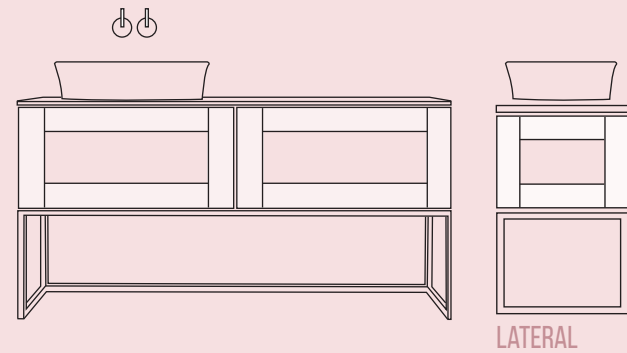
# KUSTOM

- > TABLEROS 19MM
- > LACADOS INTERIORES
- > CAJONES LEGRABOX
- > HERRAJES BLUM



# C2 PUERTA ENMARCADA

UN SIMPLE DETALLE QUE CONVIERTE EL MISMO MUEBLE DE BAÑO DE DISEÑO MODERNO EN UN MUEBLE DE ESTÉTICA CLÁSICA. COMBINABLE CON TODOS LOS SISTEMAS DE APERTURA C2



**FABRICACIÓN EXCLUSIVA EN LACA.**  
**POSIBILIDAD DE COLOR PERSONALIZADO (RAL).**  
 El enmarcado se puede aplicar a los frontales y también a los laterales en cualquier acabado en laca.



LATERAL

C2

Muebles de baño compactos o modulares con medidas de módulos desde 70 cm hasta 120 cm en opciones de cajones, puertas y huecos vistos.

## C2. SOBREBASE PUERTA ENMARCADA

- > PARA FRENTE, PUERTAS, COSTADOS
- > EXCLUSIVO EN LACA
- > ACENTÚA LA VERTICAL
- > PRECIO POR UNIDAD

### AMBIENTE



SOBREBASE METAL  
 L 120 H 80 P 45 CM



LAVABO CRISTALPLANT OVAL  
 L 58 H 38 P 14 CM



ESPEJO OLDEN  
 Opción retroiluminación  
 L 125 H 70 G16 CM



ACABADO  
 Laca  
 BLANCA



### C2 PUERTA ENMARCADA

Mueble sobre base metal 2 cajones 60 cm. Sistema apertura PUSH. Acabado TOTAL BLACK. Lavabo Cerámico NÁPOLES sobre tapa negra.



### C2 PUERTA ENMARCADA | DETALLE

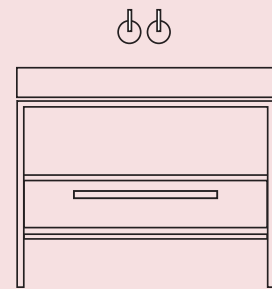
Detalle lateral puerta enmarcada con 2 cajones de altura. Toallero Escalera Maxi acabado negro mate.



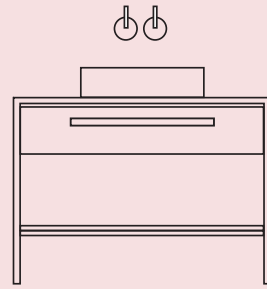


# C2 NUEVAS ESTRUCTURAS

2 NUEVOS MODELOS DE BASE SIGUIENDO CON EL MISMO CONCEPTO DE ESTRUCTURA DE APOYO AL SUELO: IRIDIUM - OSMIUM.  
EN AMBOS CASOS, LA ALTURA DE LA ESTRUCTURA VARIARÁ EN FUNCIÓN DE LO QUE VAYA ENCIMA.



**ESTRUCTURA IRIDIUM**  
Para encimera integrada o lavabo sobremesa y con cajón en la parte inferior



**ESTRUCTURA OSMIUM**  
Para encimera integrada o lavabo sobremesa y con cajón en la parte superior.

**ESTRUCTURA METÁLICA DE APOYO EN DOS VERSIONES: IRIDIUM Y OSMIUM, CON POSIBILIDAD DE ENCIMERA INTEGRADA, LAVABO DE APOYO O FALDÓN**

Estructura metálica bajo mueble personalizable en medidas y colores (RAL/NCS) con cajón en la parte inferior en materiales del muestrario.



**POSIBILIDAD DE ACABADOS METÁLICOS ESPECIALES: PLATA, ORO, BRONCE O CUALQUIER COLOR EN ACABADO METALIZADO**

## C2

Muebles de baño compactos o modulares con medidas de módulos desde 70 cm hasta 120 cm en opciones de cajones, puertas y huecos vistos.

### C2. SOBREBASE NUEVAS ESTRUCTURAS

- > IRIDIUM (CON LAVABO O FALDÓN)
- > OSMIUM (ENCIMERA INTEGRADA)
- > ALTURA SEGÚN CONFIGURACIÓN
- > ACABADOS PERSONALIZADOS

#### AMBIENTE



**SOBREBASE IRIDIUM**  
L 65 H 80 P 45 CM

**ENCIMERA CRISTALPLANT RAL 1014 CON FALDÓN**  
L 65 H 10 P 45 CM



**ESPEJO FORRO**  
Fabricación a medida  
L 65 H 120 CM



**ACABADO**  
Laca mate  
RAL1014



#### C2 ESTRUCTURA OSMIUM

Mueble sobre base metal nueva estructura OSMIUM de 120cm con estructura en color metálico personalizado oro transparente. Encimera Cristalplant ZEUS. Acabado mueble Madera NOGAL. Espejo APPLE con marco de madera Nogal.





# C2 KUSTOM

## C2 CON ACABADOS PREMIUM

CONFIGURA EL MUEBLE C2 CON EL NIVEL DE ACABADOS Y CALIDADES QUE DESEES.  
MODIFICA EL TIPO DE TABLERO, LOS CAJONES, ACABADOS O ACCESORIOS PARA PERSONALIZAR EL CONJUNTO C2

### ACABADOS PREMIUM:

- > TABLEROS DE 19MM
- > INTERIORES DE MISMA LACA O CHAPA QUE EL MUEBLE
- > CAJONES LEGRABOX EN ANTRACITA

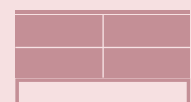
C2

Muebles de baño compactos o modulares con medidas de módulos desde 70 cm hasta 120 cm en opciones de cajones, puertas y huecos vistos.

### C2. SOBREBASE KUSTOM

- > TABLEROS 19MM
- > LACADOS INTERIORES
- > CAJONES LEGRABOX

### AMBIENTE



MUEBLE 2 CAJONES (DOBLE)  
L 180 H 80 P 45 CM



LAVABO RT 6034  
L 60 H 34 P 12 CM



ESPEJO REDONDO  
Enmarcado con iluminación interior  
Ø 100 CM



ACABADO  
Paulownia  
P. GLACÉ



INTERIORES UNIFICADOS  
Mismo acabado exterior e interior. Acabado unificado



CAJONES LEGRABOX  
Cajones de ALTA CALIDAD  
LEGRABOX con herrajes exquisitos.  
Acabados en antracita.



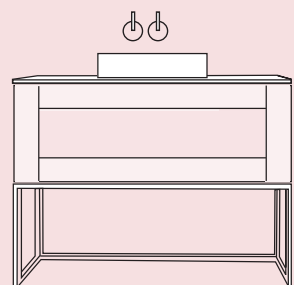
TABLERO 19MM  
Tableros MDF  
con grosor de 19mm.  
Laca verde oliva personalizada





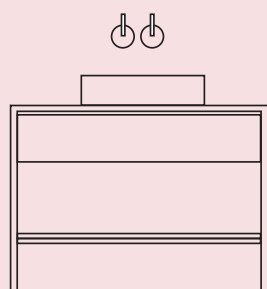
# C2 SOBREBASE NEW 2020

## PUERTA ENMARCADA



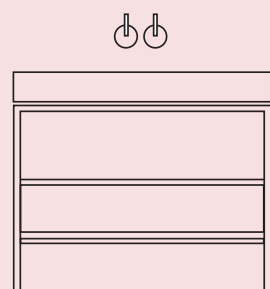
Ref.	Medida	P.VP.
ENMARCADO	CUALQUIERA	58€/ud

## ESTRUCTURA METÁLICA



### ESTRUCTURA OSMIUM

Ref.	Ancho	P.VP
OSMIUM60	60CM	701
OSMIUM70	70CM	727
OSMIUM80	80CM	754
OSMIUM90	90CM	793
OSMIUM100	100CM	834
OSMIUM110	110CM	858
OSMIUM120	120CM	885



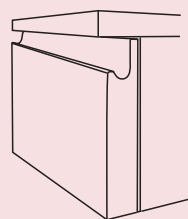
### ESTRUCTURA IRIDIUM

Ref.	Ancho	P.VP
IRIDIUM60	60CM	701
IRIDIUM70	70CM	727
IRIDIUM80	80CM	754
IRIDIUM90	90CM	793
IRIDIUM100	100CM	834
IRIDIUM110	110CM	858
IRIDIUM120	120CM	885

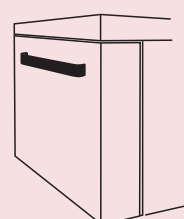
POSIBILIDAD DE ACABADOS METÁLICOS ESPECIALES (12):



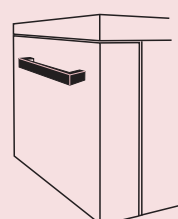
## SISTEMAS DE APERTURA



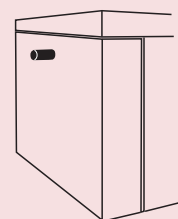
UÑERO "J"



TIRADOR "SENSE MINI"



TIRADOR "U-56"



TIRADOR "GRAF"

LACA	MADERA	ESTRATIFI.
X	-	-

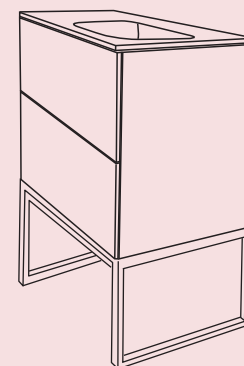
LACA	MADERA	ESTRATIFI.
X	X	X

LACA	MADERA	ESTRATIFI.
X	X	X

LACA	MADERA	ESTRATIFI.
X	X	X

# C2 SOBREBASE NEW 2020

## C2 KUSTOM



La customización del mueble de baño C2 SOBRE BASE puede darse en todos los elementos que lo configuran o en parte de ellos.

El precio del mueble se calculará sobre la base normal y se añadirán los extras por cada apartado customizado.

### GROSORES 19 MM

Ref.	Ancho	P.VP
GROSOR	HASTA 130CM	70
GROSOR130	MAYOR DE 130CM	140

### CAJONES BLUM

Ref.	Ancho	P.VP/UD.
LEGRABOX	GRIS ANTRACITA	58

### INTERIORES LACA

Ref.	Ancho	P.VP
INTERLAC-CAJ	MODULO CAJONES HASTA 80CM	116
INTERLAC120-CAJ	MODULO CAJONES HASTA 120CM	186
INTERLAC-PTA	MODULO PUERTAS HASTA 80CM	92
INTERLAC120-PTA	MODULO PUERTAS HASTA 120CM	140



---

# C3 MATERIALES

---

---

ACABADO  
PAULOWNIA  
(PINO  
MACIZO)

---

ACABADO  
KRION



# DOS OPCIONES

## NEOLITH PRODEMA

### MATERIALES NEOLITH

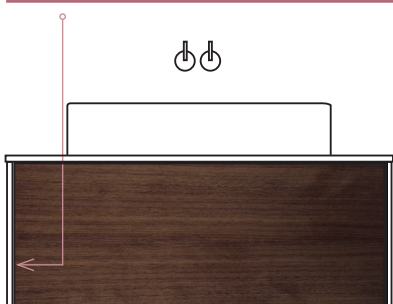
NEOLITH® es la superficie ideal para el revestimiento de baños gracias a su resistencia a los agentes químicos. Su gran formato permite minimizar las juntas dando lugar a una superficie más higiénica que otros materiales.



- Resistente al rayado**: Resistente al rasado y a la abrasión gracias a la dureza de su superficie.
- Resistente al hielo y a las heladas**: Neolith® no sufrirá ningún daño por bajas temperaturas.
- Resistente a los rayos UV**: Al ser 100% natural, su color no se deteriora con la exposición solar ni con temperaturas extremas.
- Resistente a la flexión**: Modelo de núcleo entrelazado. Resistente a altas cargas de presión y a peso.
- Impermeable**: Impermeable y resistente a líquidos. Con un nivel de absorción prácticamente nulo.
- Resistente a altas temperaturas**: No se abisma ni deforma con el fuego ni estando bajo ni sustancias tóxicas.
- Ligero**: Solo 7 kg/m<sup>2</sup> en la tabla de 3 mm y 30 kg/m<sup>2</sup> en la tabla de 12 mm.
- Higiénico**: No desprende sustancias nocivas. Es totalmente seguro para el contacto con los alimentos.
- Apto para el alto tránsito**: Gracias a la dureza de su superficie.
- 100% Reciclaje**: Hasta el 52% de cualquier tabla Neolith® está compuesta por materiales primas reciclados.
- Fácil de limpiar**: Resistente a agentes químicos de limpieza.
- 100% Natural**: Sin resinas. No desprende ninguna sustancia nociva para el entorno.

### MATERIALES PRODEMA

La humedad no es problema con los paneles de alma de fibras fenólicas especialmente diseñadas para ambientes húmedos como piscinas, spas, saunas, etc. Ambas caras están revestidas con chapa de madera natural, especialmente tratada para resistir el agua y los rayos ultravioleta.



PRODEX  
MADERA NATURAL EXTERIORES  
MADERA NATURAL.

PRODIN  
MADERA NATURAL INTERIORES  
ESTILO INTERIOR.

# VALORES C3 MATERIALES

MUEBLES QUE ENSALZAN LA NOBLEZA DE LA MATERIA ACABADOS EN NEOLITH, MADERA (PRODEMA) Y OTROS... CAJONES HETTICH GARANTÍA 4 AÑOS



Las opciones de C2 MATERIALES permiten crear soluciones de baño compactas (1 CAJÓN 70 CM) o modulares (2 CAJONES hasta 180 cm) con posibilidad de encimeras integradas o lavabos de apoyo.

LOS MUEBLES DE BAÑO C3 MATERIALES SE CONFIGURAN CON EL MATERIAL COMO VALOR PRINCIPAL

Se puede elegir entre más de 30 acabados diferentes, 14 sistemas de apertura para aplicar a los 2 tipos de base que se pueden combinar con la puerta enmarcada. Opciones para soluciones infinitas.

## OPCIONES MATERIALES NEOLITH

- |   |  |   |  |
|---|--|---|--|
| <b>SERIE FUSSION</b>  | <b>SERIE TEXTIL</b>  | <b>SERIE COLORFEEL</b>                                    | <b>SERIE IRON</b>                                    |
| Cemento<br>Lava<br>Barro<br>Basalt Beige<br>Basalt Grey<br>Basalt Black<br>Belgan Blue<br>Arena<br>Phedra | Textil Black<br>Textil White<br><br><b>SERIE CLASSTONE</b><br><br>Estuario<br>Marfil | Avorio<br>Nero<br>Nieve<br>Cobalto<br>Mela<br>Artic White | Iron Corten<br>Iron Moss<br>Iron Copper<br>Iron Grey |

## OPCIONES MATERIALES PRODEMA

- SERIE NEPTUNO**
- |                                      |                                 |                                     |
|--------------------------------------|---------------------------------|-------------------------------------|
| Arce<br>Haya Natural<br>Roble Blanco | Zebrano<br>Cerezo<br>Eukalíptus | Nogal Americano<br>Quercus<br>Bambú |
|--------------------------------------|---------------------------------|-------------------------------------|

NOW NEW

# NUEVO ACABADO PAULOWNIA

NUEVO ACABADO PINO MACIZO PAULOWNIA

> P.40

La madera de paulownia es frecuentemente conocida como "kiri". Recuerda a la madera de fresno. Es muy clara y de grano fino, muy fácil de trabajar. El sistema de cultivo hace que se produzcan troncos rectos y sin nudos, lo que aporta madera de primera calidad.

NUEVO ACABADO DE MADERA MACIZA DE GRAN LIGEREZA Y ACABADOS DE TENDENCIA

El kiri es casi tan ligero como la madera de balsa (su densidad es de entre 290 y 250 kg/m<sup>3</sup>), pero es mucho más resistente (el doble, aproximadamente). Esta excelente relación resistencia-peso hace que algunos consideren esta madera análoga al aluminio.

Esta baja densidad del kiri lo convierte también en un buen aislante, tanto térmico, como acústico.

## 6 ACABADOS



NOW NEW

# NUEVO ACABADO KRION

NUEVA SUPERFICIE SÓLIDA, CÁLIDA AL TACTO Y SIMILAR A LA PIEDRA NATURAL

> P.42

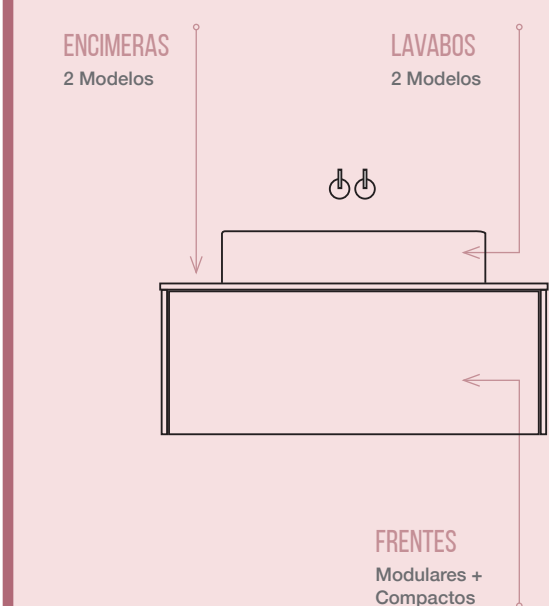
Este material está compuesto por dos terceras partes de minerales naturales (ATH: Trihidrato de Alúmina) y un bajo porcentaje de resinas de gran resistencia.

MATERIAL ANTIBACTERIAS DE FÁCIL MANTENIMIENTO Y LARGA DURABILIDAD.

Esta composición dota a KRION® de unas claras particularidades exclusivas: carencia de poros, no proliferación de las bacterias sin ningún tipo de aditivo, dureza, resistencia, durabilidad, facilidad de reparación, escaso mantenimiento y fácil limpieza.

Se trabaja de forma similar a la madera, lo que nos permite cortar las planchas, unir las, termoformarlas para realizar piezas curvas e incluso ofrece la posibilidad de emplearse en el sistema productivo mediante inyección, logrando construir diferentes diseños y proyectos inalcanzables con otros materiales.

Podemos crear espacios sin juntas, lo cual impide la absorción de líquidos y facilita su limpieza y mantenimiento.





# C3 PAULOWNIA

## NUEVO ACABADO EN PINO MACIZO

NUEVO ACABADO EN MADERA MACIZA DE GRAN LIGEREZA Y ACABADOS DE TENDENCIA. LA MADERA DE PAULOWNIA ES FRECUENTEMENTE CONOCIDA COMO "KIRI". RECUERDA A LA MADERA DE FRESNO. ES MUY CLARA Y DE GRANO FINO, MUY FÁCIL DE TRABAJAR.



P. GLACE P. NEUTRO P. MIEL P. POLEN P. PERLA P. FRENCH



Muebles de baño compactos o modulares con medidas de módulos desde 70 cm hasta 120 cm en opciones de cajones, puertas y huecos vistos.

### C3. MATERIALES NUEVO ACABADO

- > MADERA MACIZA
- > GRAN LIGEREZA
- > FÁCILMENTE MANIPULABLE
- > 6 TONALIDADES

### AMBIENTE

MUEBLE 1 CAJÓN  
L 120 H 30 P 45 CM

LAVABO CERÁMICO FINO ÓVALO  
L 60,5 H 40 P 14,5 CM



ESPEJO MARCO METÁLICO  
Acabado Cobre  
ø 80 CM



ACABADO  
Madera PAULOWNIA  
P. NEUTRO



PAULOWNIA P. FRENCH  
Madera maciza ligera y resistente al agua



PAULOWNIA P. MIEL  
Madera maciza ligera y resistente al agua



PAULOWNIA P. PERLA  
Madera maciza ligera y resistente al agua



PAULOWNIA P. POLEN  
Madera maciza ligera y resistente al agua





# C3 KRION

## NUEVO ACABADO EN SOLID SURFACE

NUEVO ACABADO EN SUPERFICIE SÓLIDA, CÁLIDO AL TACTO Y SIMILAR A LA PIEDRA NATURAL CON PARTICULARIDADES EXCLUSIVAS: CARENCIA DE POROS, NO PROLIFERACIÓN DE LAS BACTERIAS SIN NINGÚN TIPO DE ADITIVO, DUREZA, RESISTENCIA, DURABILIDAD, FACILIDAD DE REPARACIÓN, ESCASO MANTENIMIENTO Y FÁCIL LIMPIEZA.

C3

Muebles de baño compactos o modulares con medidas de módulos desde 70 cm hasta 120 cm en opciones de cajones, puertas y huecos vistos.

### C3. MATERIALES NUEVO ACABADO

- > SUPERFICIE SÓLIDA
- > SIN POROS
- > CÁLIDO AL TACTO
- > DURABILIDAD

#### AMBIENTE

MUEBLE SUSPENDIDO 1 CAJÓN  
L 120 H 30 P 45 CM

ENCIMERA KRION RUBIK (DOBLE SENO)  
L 120 H 1,2 P 46 CM

ESPEJO FORRO  
Fabricación a medida  
L 120 H 60 P 4 CM



TABURETE  
BETACRYL  
L 30x39(base) H 35/45 P 25x34 (asiento) CM

ACABADO  
Solid Surface  
KRION



#### C3 MUEBLE EN KRION

Mueble suspendido de 60cm de 1 cajón con tirador negro SENSE. Lavabo sobremesa MINIMA CUADRADO. Espejo redondo metal en negro. Grifería FLOW en negro y toallero de suelo ALPHA.





# C3 MATERIALES NEW 2020

## PAULOWNIA

### RÁPIDO CRECIMIENTO

4/6 METROS AL AÑO

### SOSTENIBLE

ABSORBE 10 VECES CO<sub>2</sub>, QUE CUALQUIER OTRA ESPECIE

### SECADO

REDUCIDO TIEMPO DE SECADO

### GRANO FINO Y SUAVE

ADMITE MUY BIEN PINTURAS, BARNICES Y ADHESIVOS

### LIGERA

EL "ALUMINIO" DE LAS MADERAS

### RESISTENTE

GRAN RESISTENCIA A LA HUMEDAD Y LA PUTREFACCIÓN

### AISLANTE

TÉRMICO Y ACÚSTICO

### DIFÍCIL COMBUSTIÓN

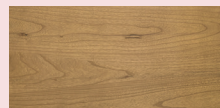
IDEAL PARA BASE DE PUERTAS IGNÍFUGAS



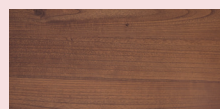
P. GLACE



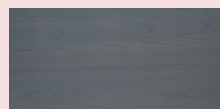
P. NEUTRO



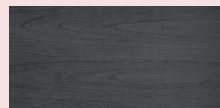
P. MIEL



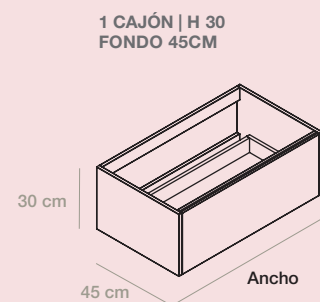
P. POLEN



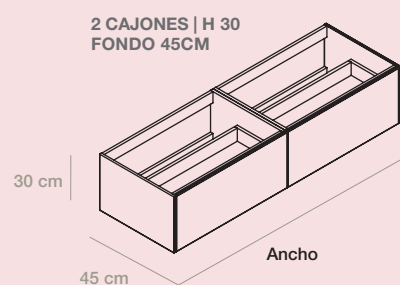
P. PERLA



P. FRENCH



1 CAJÓN   H30		
Ref.	Ancho	P.VP
PAU60	60CM	716
PAU70	70CM	730
PAU80	80CM	765
PAU90	90CM	798
PAU100	100CM	830
PAU110	110CM	865
PAU120	120CM	898



2 CAJONES   H30		
Ref.	Ancho	P.VP
PAUD100	100CM (50+50)	865
PAUD120	120CM (60+60)	973
PAUD140	140CM (70+70)	1084
PAUD160	160CM (80+80)	1192
PAUD180	180CM (90+90)	1302

**NOTA:** Los módulos que no lleven lavabos encima, irán sin el salva-sifón.

**NOTA:** Los precios Paulownia INCLUYEN TAPA (de 1,5 cm de alto) DEL MISMO MATERIAL.

**SIN TAPA:** Descontar precios pág. 59

**NOTA:** Debe indicar el lavabo que colocará encima para poder hacer el orificio correspondiente.

# C3 MATERIALES NEW 2020

## KRION

### COMPACTO MINERAL

2/3 MATERIALES NATURALES

### ANTIBACTERIAS

RESISTENTE A HONGOS Y BACTERIAS. APTO PARA QUIRÓFANOS

### BLANCURA INTENSA

BLANCURA DEL 98%

### SIN JUNTAS

ADHESIONES REALIZADAS CON SIMILAR FORMULACIÓN

### FÁCIL LIMPIEZA

SIEMPRE LIMPIO

### RESISTENTE

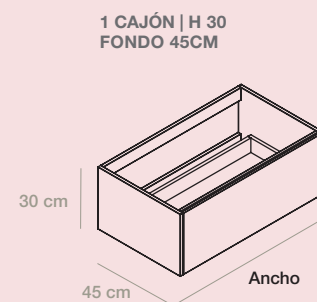
MATERIAL NO COMBUSTIBLE. SOPORTA AMBIENTES EXTREMOS.

### ECOLÓGICO

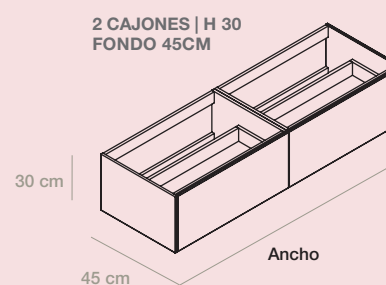
100% RECICLABLE

### TERMOCURVADO

PUEDEN GENERARSE CURVAS Y FIGURAS DE DIFERENTES RADIOS.



1 CAJÓN   H30		
Ref.	Ancho	P.VP
KRI60	60CM	911
KRI70	70CM	928
KRI80	80CM	971
KRI90	90CM	1014
KRI100	100CM	1055
KRI110	110CM	1098
KRI120	120CM	1141



2 CAJONES   H30		
Ref.	Ancho	P.VP
KRID100	100CM (50+50)	1098
KRID120	120CM (60+60)	1235
KRID140	140CM (70+70)	1376
KRID160	160CM (80+80)	1513
KRID180	180CM (90+90)	1653

**NOTA:** Los módulos que no lleven lavabos encima, irán sin el salva-sifón.

**NOTA:** Los precios KRION INCLUYEN TAPA (de 1,5 cm de alto) DEL MISMO MATERIAL.

**SIN TAPA:** Descontar precios pág. 63

**NOTA:** Debe indicar el lavabo que colocará encima para poder hacer el orificio correspondiente.



# C4 SINGULARES

NUEVA  
COLECCIÓN  
STEGCHE

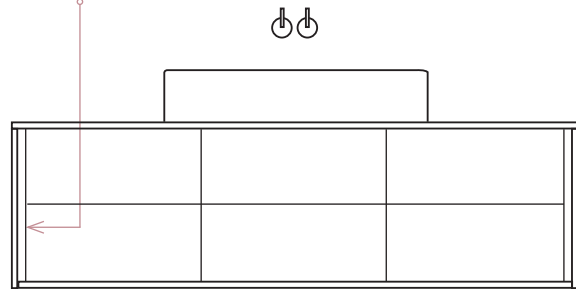




# C4 FORRO

DISEÑO DE  
ABAD ESTUDIO + JOSEBA ARREGI  
C4 FORRO

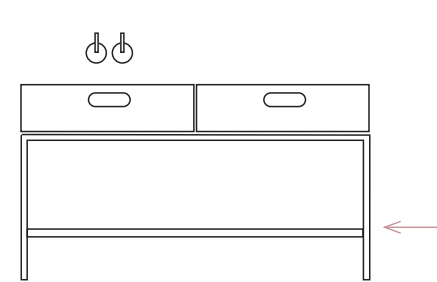
Diseño de mueble modular con apariencia de compacto. Una estructura de mueble con capacidad de hacerse infinita en el ancho que se configura en su interior.



# C4 BAMBOO

DISEÑO DE  
ABAD ESTUDIO  
C4 BAMBOO

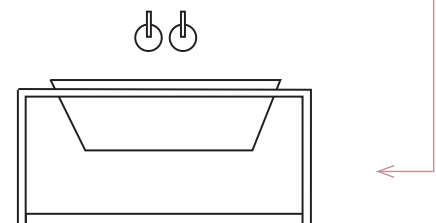
Diseño de mueble modular con apariencia de compacto. Una estructura de mueble con capacidad de hacerse infinita en el ancho que se configura en su interior.



# C4 ZEN

DISEÑO DE  
ABAD ESTUDIO  
C4 ZEN

Diseño de estructura en madera de primera categoría con una pieza de lavabo insertado dentro de la estructura. Posibilidad de combinar con estante y con estructura para bañera.



# VALORES C4 SINGULARES

DISEÑOS SINGULARES  
PIEZAS ÚNICAS  
COLECCIONES DE BAÑO PERSONALIZABLES  
CAJONES HETTICH  
GARANTÍA 4 AÑOS

Las opciones de C4 SINGULARES permiten crear soluciones de baño compactas (1 CAJÓN 70 CM) o modulares (2 CAJONES hasta 180 cm) con posibilidad de encimeras integradas o lavabos de apoyo.

LOS MUEBLES DE BAÑO C4 SINGULARES OFRECEN SOLUCIONES EXCLUSIVAS PARA INSTALACIONES, CONTRACT...

Se puede elegir entre más de 30 acabados diferentes, 14 sistemas de apertura para aplicar a los 2 tipos de base que se pueden combinar con la puerta enmarcada. Opciones para soluciones infinitas.

# NUEVA COLECCIÓN STECCHE

DISEÑO DE FRENTES Y COSTADOS ALISTONADOS EN MADERA MACIZA (PAWLONIA)

La madera de paulownia es frecuentemente conocida como "kiri". Recuerda a la madera de fresno. Es muy clara y de grano fino, muy fácil de trabajar. El sistema de cultivo hace que se produzcan troncos rectos y sin nudos, lo que aporta madera de primera calidad.

FABRICACIÓN POR MECANIZADO APLICABLE A CUALQUIER FORMA QUE NECESITEMOS EN LA CONFIGURACIÓN

El kiri es casi tan ligero como la madera de balsa (su densidad es de entre 290 y 250 kg/m3), pero es mucho más resistente (el doble, aproximadamente). Esta excelente relación resistencia-peso hace que algunos consideren esta madera análoga al aluminio.

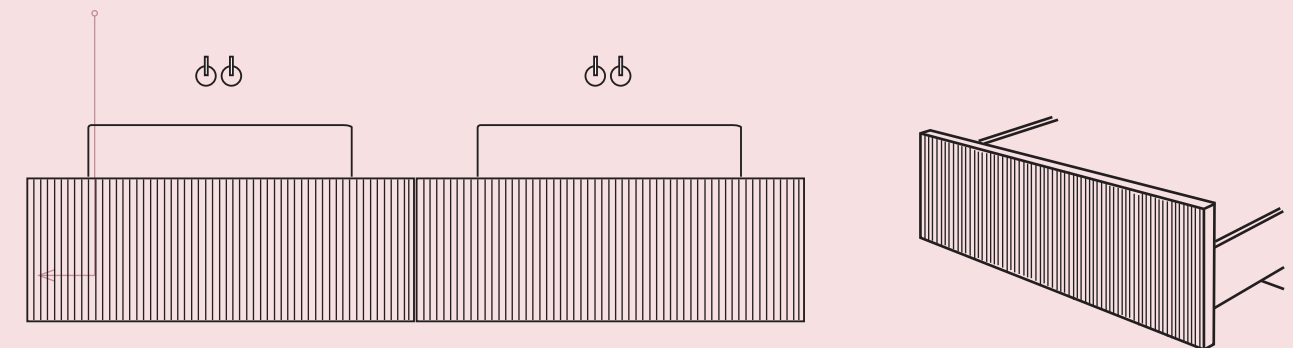
Esta baja densidad del kiri lo convierte también en un buen aislante, tanto térmico, como acústico.

La excelente estabilidad dimensional de la madera de paulownia la convierten en una opción ideal para la fabricación de muebles de calidad y ebanistería. Es una gran opción para la fabricación de estructuras interiores de muebles que luego pueden ser revestidos con la misma u otras maderas.

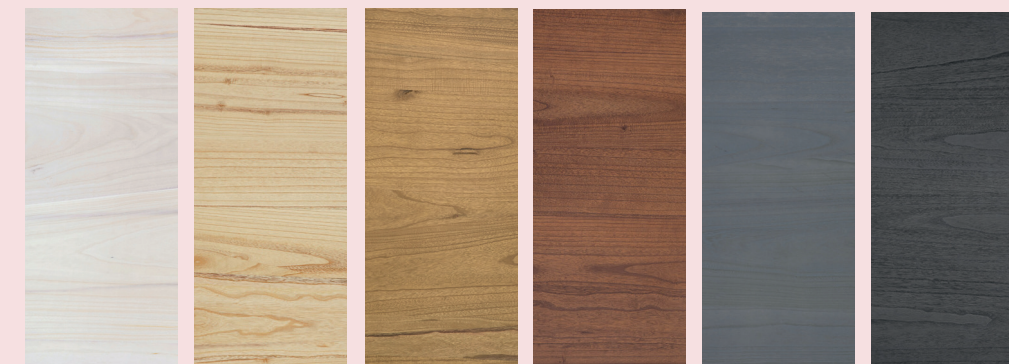
NUEVO ACABADO DE MADERA MACIZA DE GRAN LIGEREZA Y ACABADOS DE TENDENCIA

Es un material que permite una fácil manipulación, es de fácil secado y gran estabilidad dimensional. Es decir, no solo el secado es fácil y rápido (entre 40 y 50 días son normalmente suficientes), sino que tras este la madera no se curva o alabea.

No solo es perfecta para mobiliario de baño, sus prestaciones la hacen idónea para instrumentos musicales, tablas de surf, saunas, embarcaciones o incluso para centrales térmicas de biomasa.



## 6 ACABADOS



P. GLACE P. NEUTRO P. MIEL P. POLEN P. PERLA P. FRENCH

NOW  
NEW

> P.50



C4 STECCHE  
NUEVA COLECCIÓN

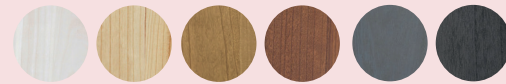




# C4 STECCHE

## NUEVA COLECCIÓN

LA NUEVA COLECCIÓN STECCHE SE BASA EN EL DISEÑO ALISTONADO DE LOS FRENTES DE LOS MUEBLES DE BAÑO CON EL ACABADO PAULOWNIA EN SUS 6 ACABADOS. EL ALISTONADO DE DICHO DISEÑO OFRECE UN RESULTADO MODERNO, PERFECTO PARA LOS AMANTES DE LO SOFISTICADO Y, SOBRE TODO, DE LA ELEGANCIA.



C4

Muebles de baño compactos o modulares con medidas de módulos desde 70 cm hasta 120 cm en opciones de cajones.

### C4. SINGULARES NUEVA COLECCIÓN

- > DISEÑO ALISTONADO
- > EN PAULOWNIA
- > CÁLIDO AL TACTO
- > LIGERO Y PERDURABLE

#### AMBIENTE



MODULAR 3 CAJONES GRAN CAPACIDAD  
L 180 H 40 P 45 CM



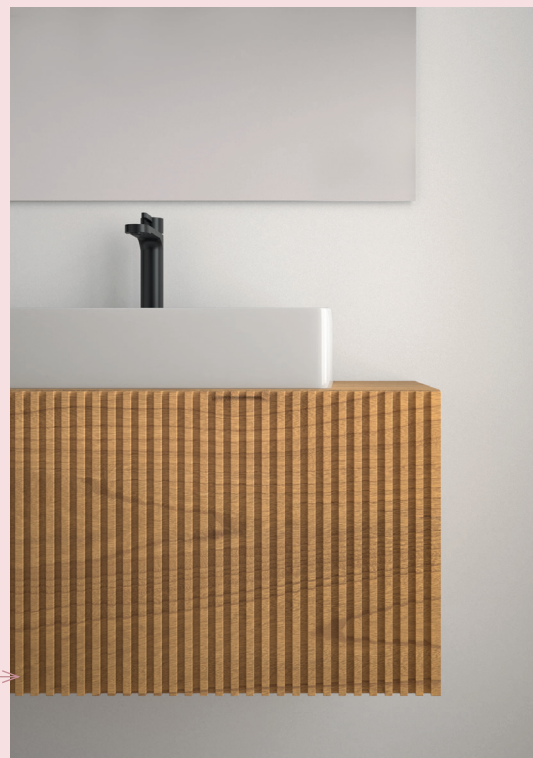
LAVABO CERÁMICO FINO RT6304  
L 60 H 12 P 34 CM



ESPEJO  
Fabricación a medida  
L 170 H 80 CM



ACABADO  
Paulownia  
P. MIEL



OPCIÓN SIN ALISTONADO  
Frente de madera maciza de 30mm de grueso



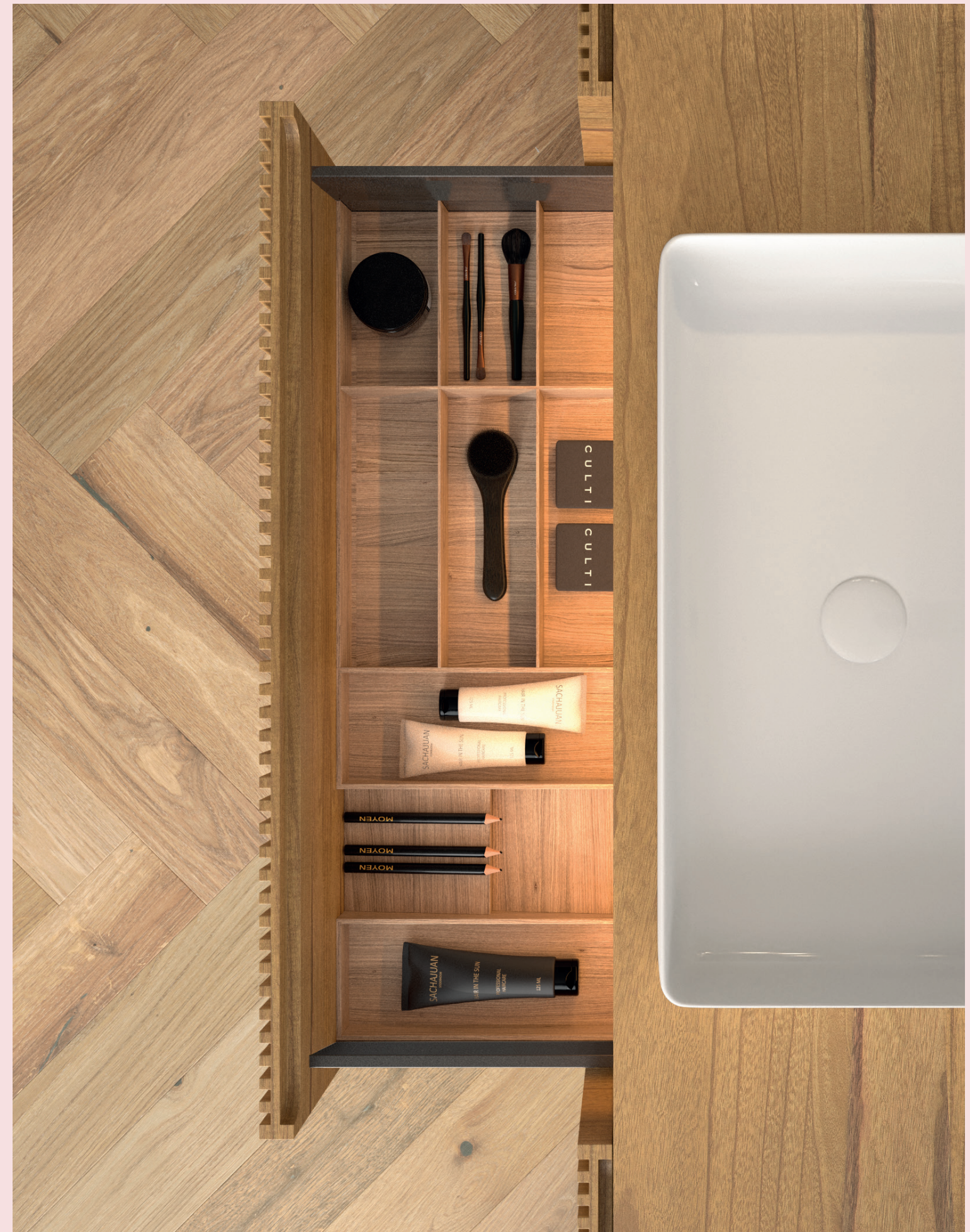
#### FRENTE ALISTONADO

Detalle con posibilidad de frente alistonado o liso. Acabado MIEL GRUESO 30 mm

#### INTERIORES CAJONES

Exquisitos organizadores de los cajones. Pensados para todos los objetos en madera maciza.

Cajón Legrabox de BLUM en color antracita.





# C4 SINGULARES NEW 2020

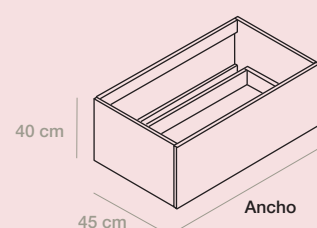
## NUEVA COLECCIÓN STECCHE

LA NUEVA COLECCIÓN STECCHE SE BASA EN EL DISEÑO ALISTONADO (POSIBILIDAD DE FRENTE LISO) DE LOS FRENTE DE LOS MUEBLES DE BAÑO CON EL ACABADO PAULOWNIA EN SUS 6 ACABADOS. EL ALISTONADO DE DICHO DISEÑO OFRECE UN RESULTADO MODERNO, PERFECTO PARA LOS AMANTES DE LO SOFISTICADO Y, SOBRE TODO, DE LA ELEGANCIA.



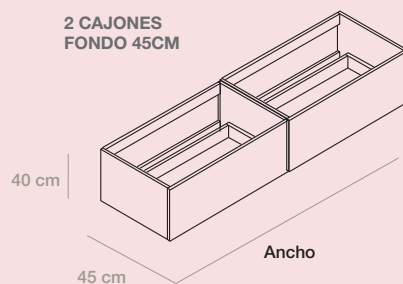
ACABADOS PAULOWNIA

### FRENTE LISO GRUESO 30 MM

1 CAJÓN  
FONDO 45CM

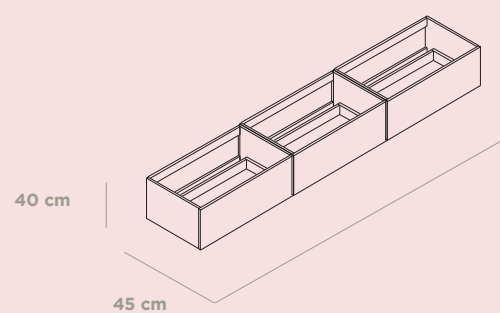
#### 1 CAJÓN | H40

Ref.	Ancho	P.VP
ST60L	60CM	817
ST70L	70CM	836
ST80L	80CM	853
ST90L	90CM	871
ST100L	100CM	884
ST110L	110CM	911
ST120L	120CM	926

2 CAJONES  
FONDO 45CM

#### 2 CAJONES | H40

Ref.	Ancho	P.VP
ST6060L	120CM (60+60)	1006
ST7070L	140CM (70+70)	1059
ST8080L	160CM (80+80)	1111
ST9090L	180CM (90+90)	1144
ST100100L	200CM (100+100)	1177
ST110110L	220CM (110+110)	1214

3 CAJONES  
FONDO 45CM

#### 3 CAJONES | H40

Ref.	Ancho	P.VP
ST606060L	180CM (60+60+60)	1407
ST707070L	210CM (70+70+70)	1433
ST808080L	240CM (80+80+80)	1472

OPCIÓN CAJÓN INTERIOR > REF.INTLEGRA PVP 97

NOTA: Los módulos que no lleven lavabos encima, irán sin el salva-sifón.

# C4 SINGULARES NEW 2020

## ESTRUCTURA

PAULOWNIA 20MM

## GARANTÍA

4 AÑOS

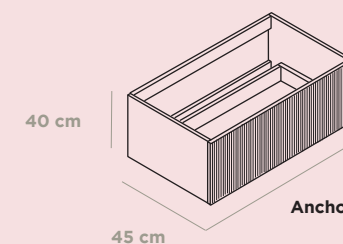
## CAJONES

CAJONES DE ALTA CALIDAD  
BLUM LEGRABOX ANTRACITA

## DISEÑO

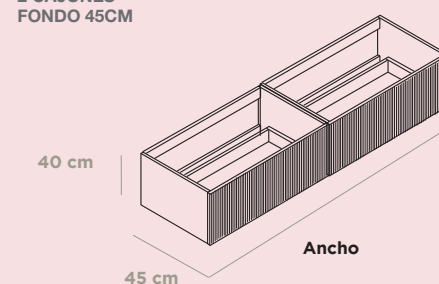
CODIS

### FRENTE ALISTONADO GRUESO 30 MM

1 CAJÓN  
FONDO 45CM

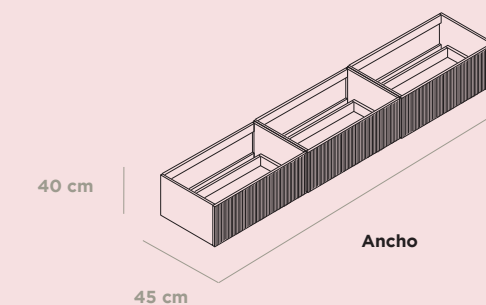
#### 1 CAJÓN | H40

Ref.	Ancho	P.VP
ST60	60CM	982
ST70	70CM	1002
ST80	80CM	1024
ST90	90CM	1045
ST100	100CM	1061
ST110	110CM	1092
ST120	120CM	1111

2 CAJONES  
FONDO 45CM

#### 2 CAJONES | H40

Ref.	Ancho	P.VP
ST6060	120CM (60+60)	1208
ST7070	140CM (70+70)	1271
ST8080	160CM (80+80)	1332
ST9090	180CM (90+90)	1373
ST100100	200CM (100+100)	1412
ST110110	220CM (110+110)	1456

3 CAJONES  
FONDO 45CM

#### 3 CAJONES | H40

Ref.	Ancho	P.VP
ST606060	180CM (60+60+60)	1688
ST707070	210CM (70+70+70)	1719
ST808080	240CM (80+80+80)	1767

OPCIÓN CAJÓN INTERIOR > REF.INTLEGRA PVP 97

NOTA: Los módulos que no lleven lavabos encima, irán sin el salva-sifón.





—  
CC NEW

—  
LAVABOS  
ENCIMERAS

KRION  
CERÁMICA  
PIEDRA  
CRISTALPLANT

—  
ESPEJOS  
ESPECIALES

ESPEJO CUERDA NEGRA  
ESPEJO MARCO METAL  
ESPEJO SOANE  
ESPEJO RODIN  
ESPEJO FRAME  
ESPEJO PORTRAIT

GRIFERÍA



# CC COMPLEMENTOS

## NUEVAS ENCIMERAS & TAPAS

NUEVAS ENCIMERAS EN CERÁMICA Y SOLID SURFACE. LA CERÁMICA SANITARIA ES UNA ARCILLA MUY UTILIZADA EN EL DISEÑO DE EQUIPOS PARA EL BAÑO ESTE MATERIAL RESISTENTE Y DURADERO.

EL SOLID SURFACE PUEDE RECICLARSE AL 100%, PRÁCTICAMENTE IGNÍFUGO (CLASE 1), ES COMPACTO, NO POROSO, HIGIÉNICO, RESISTENTE Y AGRADABLE AL TACTO



## ENCIMERA CERÁMICA HIEDRA

FONDO 46CM

Encimera Cerámica  
480x280x12 mm (foto)

Ref.	Ancho HASTA	P.VP
HIEDRA61	ENC. CERAMICA HIEDRA DE 61CM	212
HIEDRA71	ENC. CERAMICA HIEDRA DE 71CM	217
HIEDRA81	ENC. CERAMICA HIEDRA DE 81CM	221
HIEDRA91	ENC. CERAMICA HIEDRA DE 91CM	238
HIEDRA101	ENC. CERAMICA HIEDRA DE 101CM	258
HIEDRA121	ENC. CERAMICA HIEDRA DE 121CM	320
HIEDRA121-2	ENC. CERAMICA HIEDRA DE 121CM DOBLE POZA	344



## ENCIMERA SOLID SURFACE CARLA MINI

(ESPECIAL PARA FONDOS REDUCIDOS DESDE 35 CM)

Poza  
470x210x12 mm (foto)

Ref.	Ancho HASTA	P.VP
CARLA60	ENC. CARLA MINI DE 60,5CM	344
CARLA80	ENC. CARLA MINI DE 80,5CM	393
CARLA100	ENC. CARLA MINI DE 100,5CM	476
CARLA120	ENC. CARLA MINI DE 120,5CM	665
CARLA140	ENC. CARLA MINI DE 140,5CM	858
CARLA160	ENC. CARLA MINI DE 160,5CM	970
CARLA180	ENC. CARLA MINI DE 180,5CM	1134
CARLA200	ENC. CARLA MINI DE 200,5CM	1189
CARLA220	ENC. CARLA MINI DE 220,5CM	1245



## TAPAS PAULOWNIA

### TAPA PAULOWNIA GROSOR 1,5 CM

Encimera Madera Natural

Ref.	Ancho HASTA	P.VP
TPAU60	TAPA PAULOWNIA DE 60,5CM (GRUESO 1,5CM)	194
TPAU80	TAPA PAULOWNIA DE 80,5CM (GRUESO 1,5CM)	217
TPAU100	TAPA PAULOWNIA DE 100,5CM (GRUESO 1,5CM)	236
TPAU120	TAPA PAULOWNIA DE 120,5CM (GRUESO 1,5CM)	271
TPAU140	TAPA PAULOWNIA DE 140,5CM (GRUESO 1,5CM)	318
TPAU160	TAPA PAULOWNIA DE 160,5CM (GRUESO 1,5CM)	363
TPAU180	TAPA PAULOWNIA DE 180,5CM (GRUESO 1,5CM)	409
TPAU200	TAPA PAULOWNIA DE 200,5CM (GRUESO 1,5CM)	476
TPAU220	TAPA PAULOWNIA DE 220,5CM (GRUESO 1,5CM)	541
TPAU240	TAPA PAULOWNIA DE 240,5CM (GRUESO 1,5CM)	604

### TAPA PAULOWNIA GROSOR 1,8CM

Encimera Madera Natural

Ref.	Ancho HASTA	P.VP
2TPAU60	TAPA PAULOWNIA DE 60,5CM (GRUESO 2CM)	220
2TPAU80	TAPA PAULOWNIA DE 80,5CM (GRUESO 2CM)	245
2TPAU100	TAPA PAULOWNIA DE 100,5CM (GRUESO 2CM)	267
2TPAU120	TAPA PAULOWNIA DE 120,5CM (GRUESO 2CM)	305
2TPAU140	TAPA PAULOWNIA DE 140,5CM (GRUESO 2CM)	359
2TPAU160	TAPA PAULOWNIA DE 160,5CM (GRUESO 2CM)	410
2TPAU180	TAPA PAULOWNIA DE 180,5CM (GRUESO 2CM)	463
2TPAU200	TAPA PAULOWNIA DE 200,5CM (GRUESO 2CM)	537
2TPAU220	TAPA PAULOWNIA DE 220,5CM (GRUESO 2CM)	612
2TPAU240	TAPA PAULOWNIA DE 240,5CM (GRUESO 2CM)	682

### TAPA PAULOWNIA GROSOR 3 CM

Encimera Madera Natural

Ref.	Ancho HASTA	P.VP
3TPAU60	TAPA PAULOWNIA DE 60,5CM (GRUESO 3CM)	247
3TPAU80	TAPA PAULOWNIA DE 80,5CM (GRUESO 3CM)	275
3TPAU100	TAPA PAULOWNIA DE 100,5CM (GRUESO 3CM)	301
3TPAU120	TAPA PAULOWNIA DE 120,5CM (GRUESO 3CM)	344
3TPAU140	TAPA PAULOWNIA DE 140,5CM (GRUESO 3CM)	404
3TPAU160	TAPA PAULOWNIA DE 160,5CM (GRUESO 3CM)	461
3TPAU180	TAPA PAULOWNIA DE 180,5CM (GRUESO 3CM)	520
3TPAU200	TAPA PAULOWNIA DE 200,5CM (GRUESO 3CM)	604
3TPAU220	TAPA PAULOWNIA DE 220,5CM (GRUESO 3CM)	688
3TPAU240	TAPA PAULOWNIA DE 240,5CM (GRUESO 3CM)	766





**FINO BOL 32**  
Lavabo sobreencimera cerámica  
Sobreencimera extrafina  
ø320 x H 135 mm  
**Ref.BOL32 | PVP 151**

## CC COMPLEMENTOS

### NUEVOS LAVABOS CERÁMICA

LA CERÁMICA SANITARIA ES UNA ARCILLA MUY UTILIZADA EN EL DISEÑO DE EQUIPOS PARA EL BAÑO (LAVABOS, PLATOS DE DUCHA, INODOROS, GRIFOS, ETC.). ESTE MATERIAL RESISTENTE Y DURADERO SE ADAPTA FÁCILMENTE A UN BAÑO DE ESTILO SIMPLE Y MINIMALISTA. SUS VENTAJAS: RESISTENCIA, DURABILIDAD Y FÁCIL MANTENIMIENTO.



**FINO CILIN ARTESANAL**  
Sobreencimera mate  
Ø 350x120 mm

**Ref.CILINART | PVP 215**



**FINO K45**  
Sobreencimera extrafina  
455x355x120 mm

**Ref.K45 | PVP 194**



**FINO K42**  
Sobreencimera extrafina  
420x420x130 mm

**Ref.K42 | PVP 194**



**FINO BOL 40**  
Lavabo sobreencimera cerámica  
Sobreencimera extrafina  
ø400 x H 150 mm  
**Ref.BOL40 | PVP 151**



**FINO CILIN**  
Lavabo sobreencimera cerámica  
Ø 350x120 mm

**Ref.CILIN | PVP 189**



**FINO CILIN BLANCO MATE**  
Sobreencimera mate  
Ø 350x120 mm

**Ref.CILIN MATE | PVP 215**



**FINO OVALO**  
Sobreencimera extrafina  
605x400x145 mm

**Ref.OVALO | PVP 189**



**FINO MINI OVALO**  
Sobreencimera extrafina  
460x330x130 mm

**Ref.OVALOMINI | PVP 184**



**FINO RT37**  
Sobreencimera extrafina  
470x370x115 mm

**Ref.RT37 | PVP 189**



**FINO CILIN COBRE**  
Sobreencimera brillo  
Ø 350x120 mm  
**Ref.CILINCOB | PVP 215**



**FINO CILIN GRIS MATE**  
Sobreencimera mate  
Ø 350x120 mm  
**Ref.CILINGRI | PVP 215**



**FINO CILIN NEGRO MATE**  
Sobreencimera mate  
Ø 350x120 mm  
**Ref.CILINNEG | PVP 215**



**FINO RT6034**  
Sobreencimera extrafina  
600x340x120 mm  
**Ref.RT6034 | PVP 189**



**FINO CONO**  
Sobreencimera extrafina  
Ø 350x120 mm  
**Ref.CONO | PVP 189**



**FINO SQ36**  
Sobreencimera extrafina  
360x360x120 mm  
**Ref.SQ36 | PVP 189**



# CC COMPLEMENTOS

## LAVABOS PIEDRA | POZAS KRION

LAVABOS Y ENCIMERAS EN MATERIALES NOBLES Y TECNOLÓGICAMENTE AVANZADAS. LOS LAVABOS EN PIEDRA NATURAL, OFRECEN UN ALTO GRADO DE SOFISTICACIÓN Y ELEGANCIA. KRION® ES UNA SUPERFICIE SÓLIDA (SOLID SURFACE) DE NUEVA GENERACIÓN. ES UN MATERIAL CÁLIDO AL TACTO Y SIMILAR A LA PIEDRA NATURAL.

PIEDRA



### LAVABO PORTORO

Lavabo Mármol  
580x370x120 mm

Ref. PORTORO | PVP 510

### TAPAS PORTORO

Ref.	Ancho HASTA	PVP
PORTORO60	TAPA PORTORO DE 60,5CM	177
PORTORO80	TAPA PORTORO DE 80,5CM	221
PORTORO100	TAPA PORTORO DE 100,5CM	265
PORTORO120	TAPA PORTORO DE 120,5CM	323
PORTORO140	TAPA PORTORO DE 140,5CM	367
PORTORO160	TAPA PORTORO DE 160,5CM	411
PORTORO180	TAPA PORTORO DE 180,5CM	455
PORTORO200	TAPA PORTORO DE 200,5CM	499
PORTORO220	TAPA PORTORO DE 220,5CM	542
PORTORO240	TAPA PORTORO DE 240,5CM	586



### LAVABO ONIX

Lavabo Mármol  
580x370x120 mm

Ref. ONIX | PVP 510

### TAPAS ONIX

Ref.	Ancho HASTA	PVP
ONIX60	TAPA ONIX DE 60,5CM	295
ONIX80	TAPA ONIX DE 80,5CM	386
ONIX100	TAPA ONIX DE 100,5CM	422
ONIX120	TAPA ONIX DE 120,5CM	460
ONIX140	TAPA ONIX DE 140,5CM	496
ONIX160	TAPA ONIX DE 160,5CM	534
ONIX180	TAPA ONIX DE 180,5CM	570
ONIX200	TAPA ONIX DE 200,5CM	608
ONIX220	TAPA ONIX DE 220,5CM	652
ONIX240	TAPA ONIX DE 240,5CM	696

KRION



### POZA KRION RUBIK WIDE

Poza en Solid Surface  
850x300x100 mm

REF. RUBIKWIDE | PVP 243



### POZA KRION TIPO 2 WIDE

Poza en Solid Surface  
850x300x100 mm

REF. T2WIDE | PVP 243

### TAPAS KRION

Ref.	Ancho HASTA	PVP
TKRI60	TAPA KRION DE 60,5CM	191
TKRI80	TAPA KRION DE 80,5CM	257
TKRI100	TAPA KRION DE 100,5CM	320
TKRI120	TAPA KRION DE 120,5CM	383
TKRI140	TAPA KRION DE 140,5CM	448
TKRI160	TAPA KRION DE 160,5CM	511
TKRI180	TAPA KRION DE 180,5CM	577
TKRI200	TAPA KRION DE 200,5CM	640
TKRI220	TAPA KRION DE 220,5CM	705





# CC COMPLEMENTOS

## LAVABOS CRISTALPLANT

CRISTALPLANT® ES EL "SOLID SURFACE 100% MADE IN ITALY". PUEDE RECICLARSE AL 100%, PRÁCTICAMENTE IGNÍFUGO (CLASE 1), ES COMPACTO, NO POROSO, HIGIÉNICO, RESISTENTE Y AGRADABLE AL TACTO GRACIAS A SU ACABADO ATERCIOPELADO, SIMILAR AL DE LA PIEDRA NATURAL.



**FIVE**  
Encimera Cristalplant

Ref.	Dimensiones Ancho x Fondo x Alto	P.VP.
FIVE 60	60,5 x 46 x 10 cm	490
FIVE 70	70,5 x 46 x 10 cm	507
FIVE 80	80,5 x 46 x 10 cm	528
FIVE 90	90,5 x 46 x 10 cm	557
FIVE 100	100,5 x 46 x 10 cm	594
FIVE 120	120,5 x 46 x 10 cm	641



**ELVIA**  
Sobreencimera

Ref.	Dimensiones Ancho x Fondo x Alto	P.VP.
ELVIA 80	80,5 x 46 x 12 cm	461
ELVIA 100	100,5 x 46 x 12 cm	577
ELVIA 120	120,5 x 46 x 12 cm	693

SE PUEDEN PINTAR CON GELCOAT EN CUALQUIER COLOR DE LA CARTA RAL O NCS. > INCREMENTO +25%



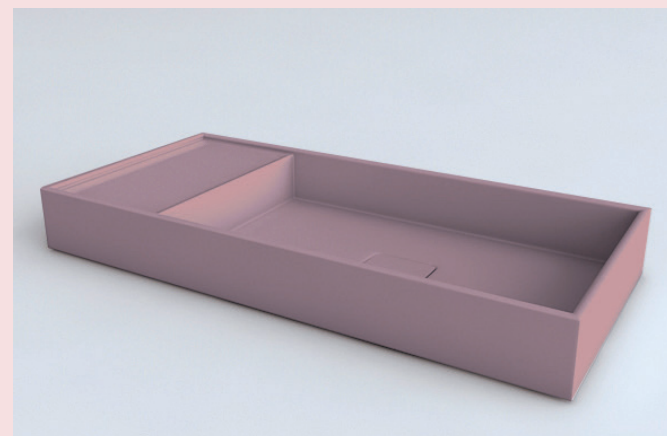
**FLAT 58**  
Sobreencimera  
580x380x125 mm  
Ref.FLAT58 | PVP 418



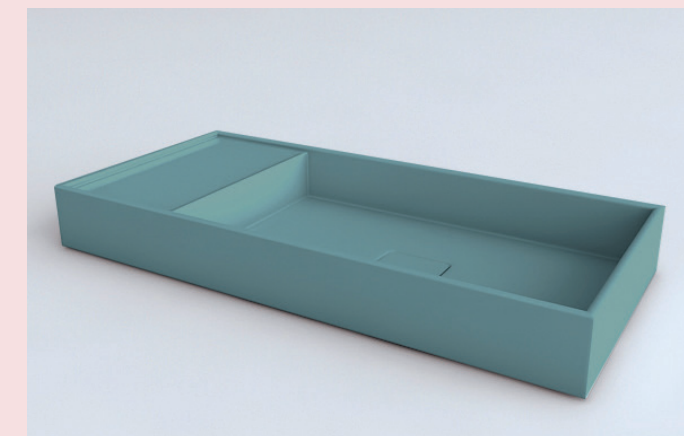
**FLAT 48**  
Sobreencimera  
480x380x125 mm  
Ref.FLAT48 | PVP 418



**FLAT 48 MINI**  
Sobreencimera  
480x320x125 mm  
Ref.FLAT48MIN | PVP 418



ELVIA | RAL 3015



ELVIA | RAL 6034



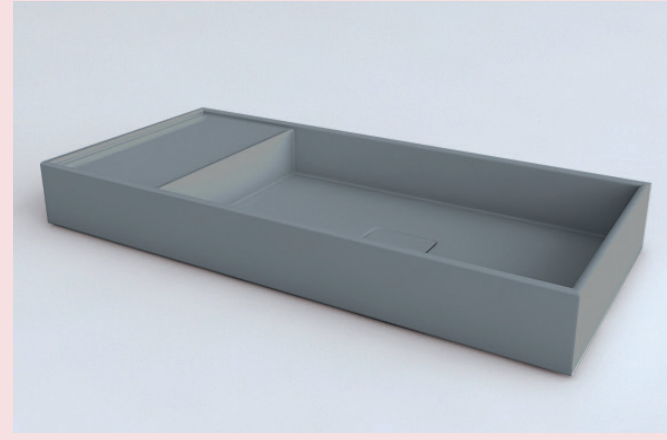
**MINIMA CUADRADO**  
Sobreencimera  
370 x 370 x 130 mm  
Ref.MINIMAC | PVP 418



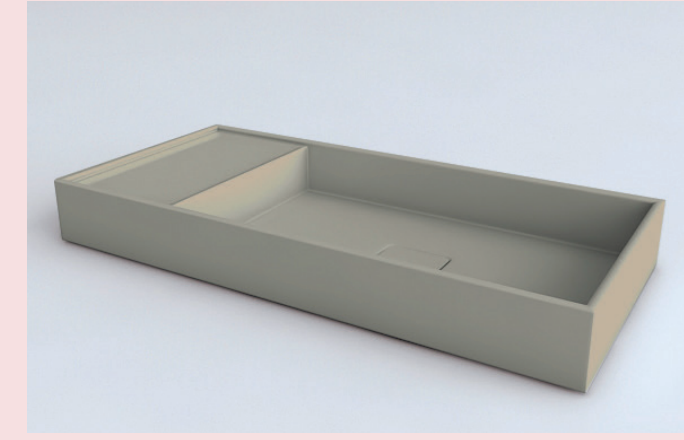
**MOON**  
Sobreencimera  
Ø 400x140 mm  
Ref.MOON | PVP 418



**ROUND**  
Sobreencimera  
ø 370 x 130 mm  
Ref.ROUND | PVP 418



ELVIA | RAL 9006



ELVIA | RAL 7044



# CC COMPLEMENTOS

## ESPEJOS ESPECIALES

### ESPEJOS CUERDA NEGRA | MARCO METAL | ESPECIALES

NADIE SE PUEDE IMAGINAR UN BAÑO SIN ESPEJO, PUES LO NECESITAMOS PARA MUCHAS ACTIVIDADES QUE SE REALIZAN EN ESTA ESTANCIA. LOS ESPEJOS REDONDOS SON TENDENCIA A LA QUE SE SUMAN NUEVOS DETALLES COMO EL ENMARCADO METAL, LAS CUERDAS PARA COLGAR O LOS SISTEMAS DE ILUMINACIÓN.

#### ESPEJO CUERDA NEGRA

#### ESPEJO MARCO METAL



##### ESPEJO CUERDA NEGRA

###### DISEÑO CODIS

Diferentes MEDIDAS

Posibilidad de personalizar el color del marco

Ref.	P.VP
CUERDANEG50	350
CUERDANEG60	363
CUERDANEG80	382

\*\*VER AMBIENTE EN PÁGINA 21

##### ESPEJO MARCO METAL

###### DISEÑO CODIS

Diferentes MEDIDAS

Posibilidad de personalizar el color del marco

Ref.	P.VP
METAL50	329
METAL60	346
METAL80	382
METAL100	418
METAL120	452

\*\*VER AMBIENTE EN PÁGINA 33



##### ESPEJO SOANE

Estructura con marco de metal y cinta de cuero negro. Iluminación. ø60 cm

Ref.	P.VP
SOANE	410

##### ESPEJO RODIN

Estructura con marco de metal. Iluminación. ø60 cm

Ref.	P.VP
RODIN	547



##### ESPEJO FRAME

Retroiluminado. Estruct. aluminio 60/80/100 x 80 cm

Ref.	P.VP
FRAME60	250
FRAME80	334
FRAME100	368

##### ESPEJO PORTRAIT

Estructura con marco de metal. Iluminación. 50 x 90 x 12,5 cm

Ref.	P.VP
PORTRAIT	603

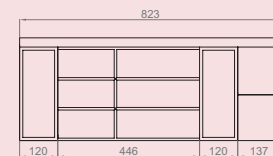
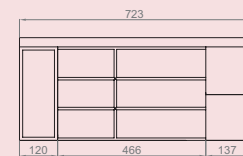
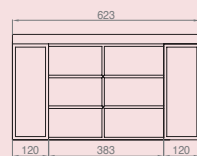
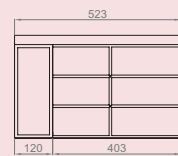


# CC COMPLEMENTOS

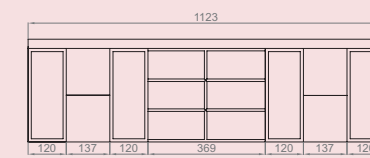
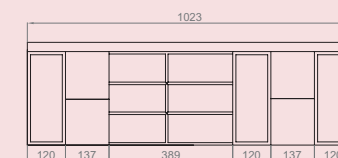
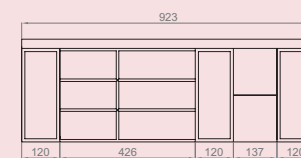
## ORGANIZADORES DE CAJONES

SI QUIERES CONSEGUIR UN ORDEN EXQUISITO EN LOS INTERIORES DE LOS CAJONES DEL MUEBLE, LA OPCIÓN DE LOS ORGANIZADORES ES LA SOLUCIÓN PERFECTA. LOS NUEVOS ORGANIZADORES SE FABRICAN EN MADERA Y PUEDES DISTRIBUIRLOS SEGÚN LAS SIGUIENTES OPCIONES.

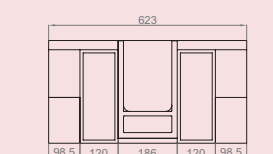
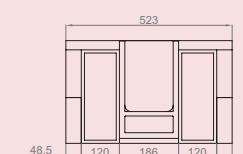
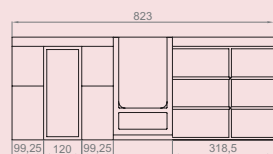
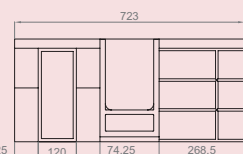
### SIN SALVASIFÓN



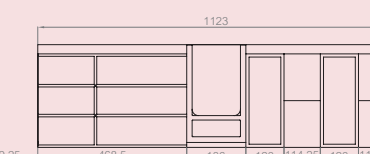
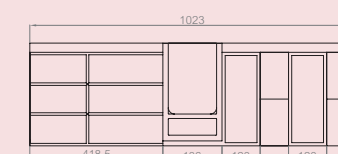
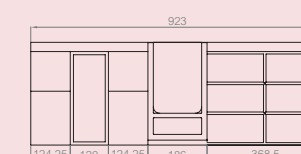
### SIN SALVASIFÓN



### CON SALVASIFÓN



### CON SALVASIFÓN



### TARIFA

PRECIO DE LOS ORGANIZADORES PARA TODAS LAS MEDIDAS DE CAJONES

Ref.	Ancho	P.VP
ORGA60	60CM	151
ORGA70	70CM	192
ORGA80	80CM	164
ORGA90	90CM	205
ORGA100	100CM	247
ORGA110	110CM	260
ORGA120	120CM	301

\*\*SÓLO PARA CAJÓN LEGRABOX\*\*



> **CODIS**

ÁREA ANARDI Nº4A  
20730 AZPEITIA  
(GIPUZKOA)

T 00 34 943 81 30 07  
F 00 34 943 81 64 50  
E INFO@CODISBATH.COM

---

**BRANDING + DIRECCIÓN DE ARTE**

Cabo de Marcas  
[www.cabodemarcas.com](http://www.cabodemarcas.com)

---

FECHA DE 3ª EDICIÓN  
10/2021

---

Queda terminantemente prohibida la  
reproducción parcial e integral a través de  
cualquier proceso mecánico o fotográfico sin  
el permiso de la sociedad.

---

©CODIS 2021



**CODIS**

**GOOD  
MAKERS**

ÁREA ANARDI Nº4A.  
20730 AZPEITIA  
(GIPUZKOA)

**T** 0034 943 81 30 07  
**F** 0034 943 81 64 50  
**E** INFO@CODISBATH.COM

**WWW.CODISBATH.COM**