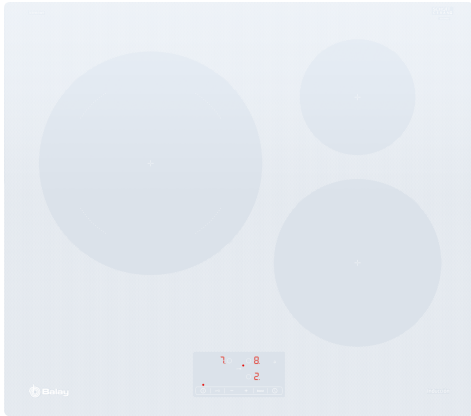


Placa de inducción, 60 cm, Placa sin marco de acero inoxidable 3EB965WR



Control táctil



Accesorios opcionales

3AB3030L Accesorio de unión

Una placa con las prestaciones necesarias y las ventajas de la inducción para que cocines cómodamente.

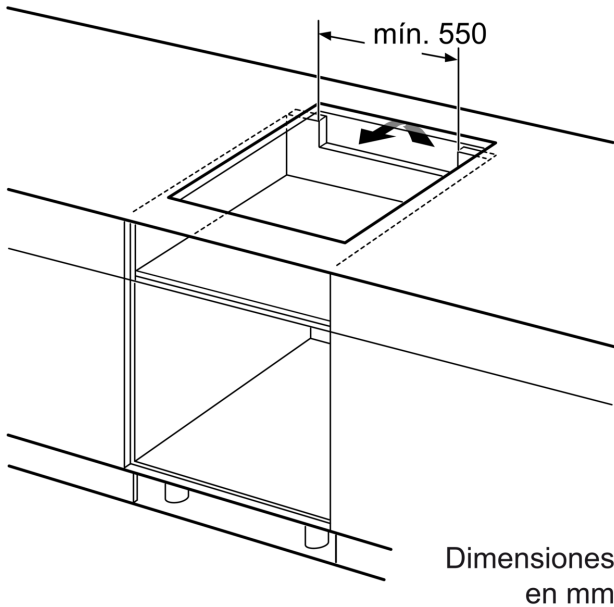
- La rapidez y la limpieza en la cocina tienen un nombre: inducción.
- Disfruta de la cocina a lo grande en su zona gigante de 28 cm.
- Cocina cómodamente con el control táctil de fácil uso y sus funciones.
- Acelera el calentamiento de líquidos con la función Sprint.
- Bloquea la placa con el control durante unos segundos para limpiar.

Datos técnicos

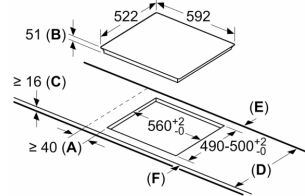
Familia de Producto: Placa independie.vitrocéramica
 Tipo de construcción:Integrable
 Entrada de energía: Eléctrico
 Número de posiciones que se pueden usar al mismo tiempo: 3
 Dimensiones de instalación necesarias (H x W x D): 51 x 560-560 x 490-500 mm
 Anchura:592 mm
 Dimensiones de instalación necesarias (H x W x D):51 x 592 x 522 mm
 Medidas del producto embalado: 126 x 753 x 603 mm
 Peso neto: 11.1 kg
 Peso bruto: 13.3 kg
 Indicador de calor residual: Separado
 Ubicación del panel de mandos: Frontal de placa de cocina
 Material de la superficie básica:Cristal vitrocerámico
 Color superficie superior: Blanco azulado
 Longitud del cable de alimentación eléctrica: 110.0 cm
 Código EAN: 4242006308056
 Tensión:220-240 V
 Frecuencia: 50; 60 Hz



Placa de inducción, 60 cm, Placa sin marco de acero inoxidable 3EB965WR



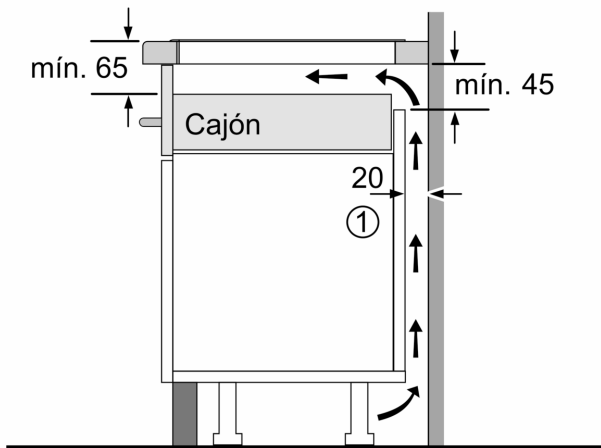
Dimensiones en mm



- A:** Distancia mínima desde el corte de la placa hasta la pared.
 - B:** Profundidad de inserción
 - C:** Debe haber un espacio libre de 30 mm entre la superficie de la encimera y la parte superior delantera del horno. Consultar el espacio necesario para el horno.
- La encimera en la que se instale la placa debe resistir cargas de aprox. 60 kg; se pueden usar subestructuras adecuadas en caso necesario.

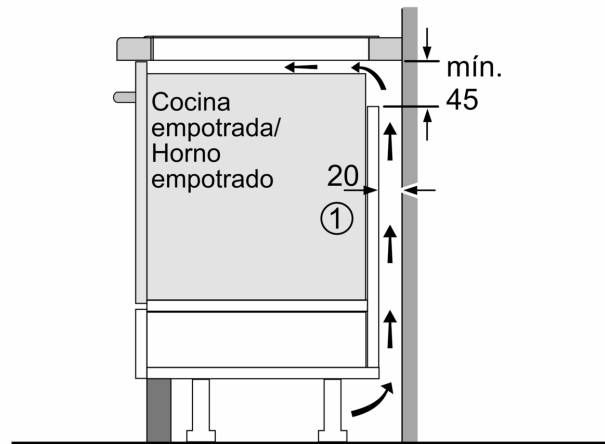
D	E	F
585-600	50	≥ 35
> 600	≥ 50	≥ 50

Dimensiones en mm



- ① Espacio de ventilación necesario.

Dimensiones en mm



- ① Rendija de ventilación necesaria

Dimensiones en mm