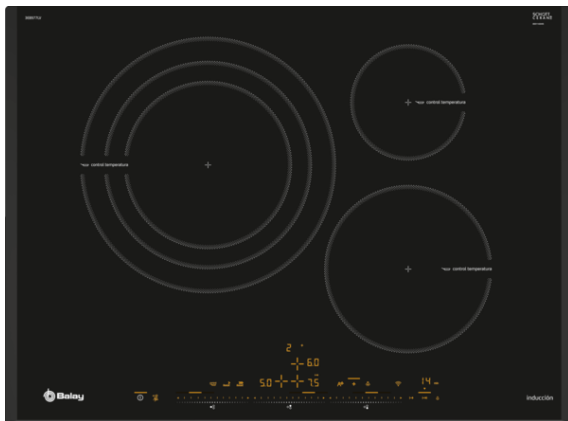


Placa de inducción, 70 cm, negro  
3EB977LV



### 3EB977LV

- Control placa-campana: selección de las funciones de la campana a través de la placa de inducción.
- Control Plus con 17 niveles de cocción en cada zona.
- 3 zonas de inducción con función Sprint® (boost):
  - - 1 zona extra gigante de 32 cm.
  - - 1 zona de 15 cm.
  - - 1 zona de 21 cm.
- Control de temperatura del aceite con 5 niveles en todas las zonas de cocción.
- Función Comprobar recipiente.
- Función Limpieza: bloqueo del control.
- Función Memoria.
- Función Inicio automático.
- Función Mi consumo.
- Función Cronómetro.
- Programación de tiempo de cocción para cada zona.
- Función Alarma con duración de aviso regulable.
- Función de Seguridad para niños con opción de bloqueo permanente o temporal.
- Autodesconexión antiolvido de la placa.
- Función Potencia máxima regulable: posibilidad de limitar la potencia total de la placa.
- Función Silencio: posibilidad de desconectar los avisos sonoros.
- Indicador de 2 niveles de calor residual para cada zona de cocción (H/h).
- Incluye una guía rápida para el Control de temperatura del aceite.
- Libro de recetas gratuito bajo pedido.
- Sistema de fácil instalación.
- Potencia total máxima de la placa: 7,4 kW

#### Accesorios opcionales

**3AB3030L** Accesorio de unión

**3AB39230** Sartén base 21cm. control de temperatura

**3AB39240** Paellero 31 cm.

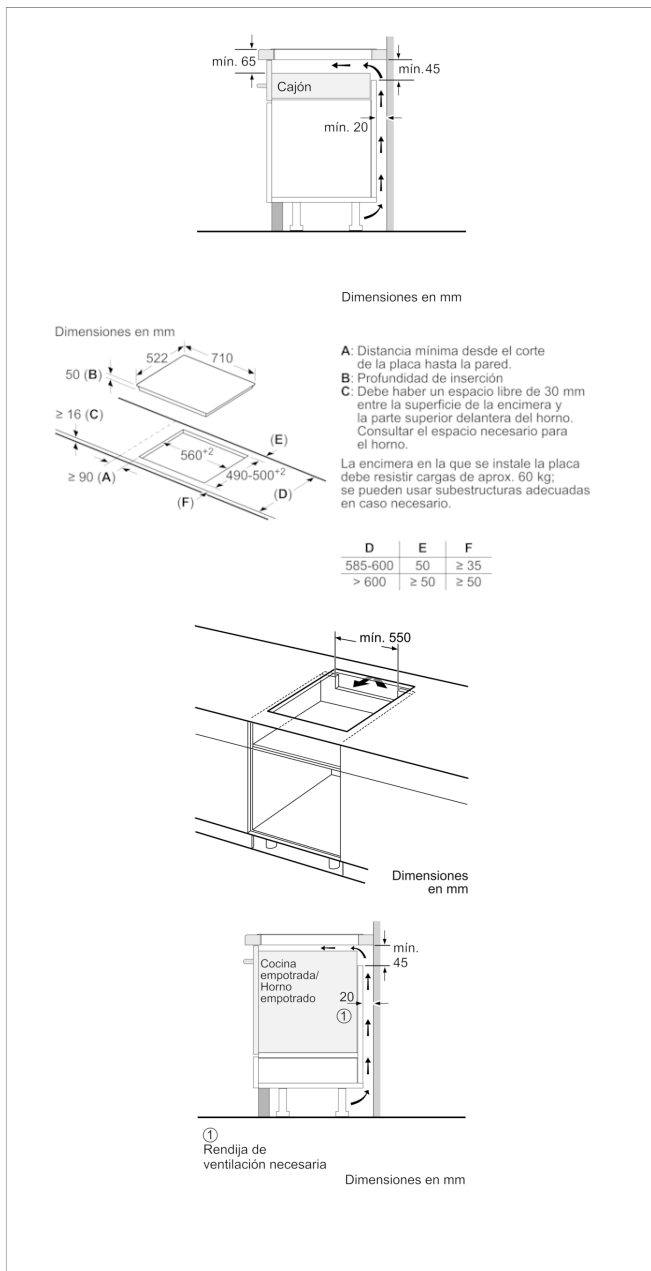
**3SA0015X** Sartén 15 cm diámetro

**3SA0021X** Sartén 21 cm diámetro

#### Accesorios incluidos

**4242006287733**

## Placa de inducción, 70 cm, negro 3EB977LV



### Características

**Familia de Producto:** Placa independiente vitrocerámica

**Tipo de construcción:** Integable

**Entrada de energía:** Eléctrico

**Número de posiciones que se pueden usar al mismo tiempo:** 3

**Dimensiones de instalación necesarias (H x W x D):** 51 x 560-560 x 490-500

**Anchura del producto:** 710

**Dimensiones de instalación necesarias (H x W x D):** 51 x 710 x 522

**Medidas del producto embalado (mm):** 126 x 953 x 608

**Peso neto (kg):** 14,400

**Peso bruto (kg):** 15,8

**Indicador de calor residual:** Separado

**Ubicación del panel de mandos:** Frontal de placa de cocina

**Material de la superficie básica:** Vitrocerámica

**Color superficie superior:** negro

**Certificaciones de homologación:** AENOR, CE

**Longitud del cable de alimentación eléctrica (cm):** 110

**Código EAN:** 4242006287733

**Potencia de conexión eléctrica (W):** 7400

**Tensión (V):** 220-240

**Frecuencia (Hz):** 50; 60

### Características de consumo y conexión

2021-07-06