

Lavadora con AutoDosificación, 10 kg, 1400 r.p.m., Blanco
3TS3106BD



3TS3106BD

- AutoDosificación de detergente y suavizante
- Clase de eficiencia energética A (dentro del rango de A a G)*
- Motor ExtraSilencio con 10 años de garantía
- AquaControl Plus: ajuste de la entrada de agua en función de la carga para obtener los mejores resultados con el mínimo consumo de agua
- Capacidad: 10 kg
- Selección de centrifugado de 1400 a 400 r.p.m.** con exclusión de centrifugado final.
- Función Más rápido: hasta un 65% menos de tiempo.
- Display LED táctil de gran tamaño con recomendación de carga.
- Indicación de tiempo restante, estado de programa y fin diferido hasta 24 h.
- Programa Vapor: reduce las arrugas y facilita el planchado.
- Programas especiales: Higiene, Automático, Automático delicado, Súper rápido 15/30 min., Rápido/mix, Limpieza del tambor.
- Funciones: Prelavado, Menos plancha, Selección de temperatura, Reducción de centrifugado.
- Función Pausa+carga: apertura de la puerta durante el ciclo de lavado.
- Función Tratamiento antimanchas: elimina hasta 4 tipos específicos de manchas
- Sistema automático de distribución de ropa: Sensor 3G.
- Cubeta de detergente autolimpiante.
- Aviso de sobredosificación de detergente.
- Tambor VarioSoft con palas asimétricas.
- Paneles laterales antivibración.
- Protección múltiple de agua.
- Bloqueo de seguridad para niños.
- Posibilidad de instalación bajo encimera en muebles de altura 85 cm o más.

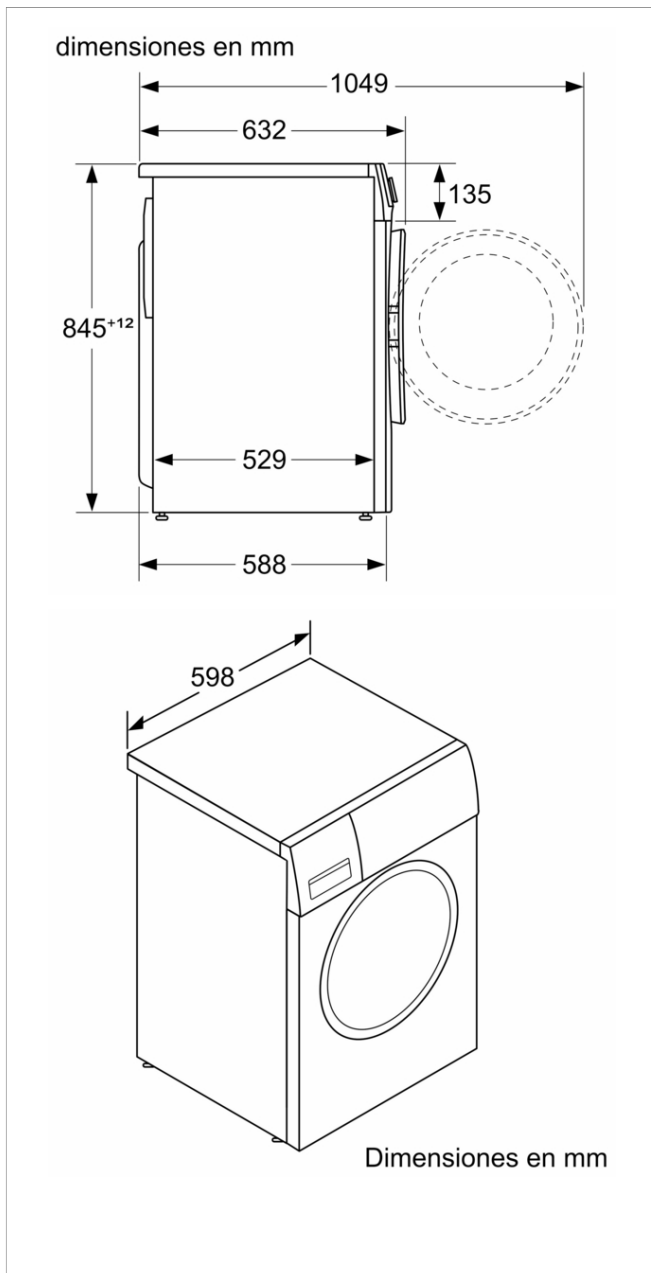
Accesorios opcionales

WMZ2381 ACCESORIO LAVADORA

Accesorios incluidos

4242006308605

**Lavadora con AutoDosificación, 10 kg, 1400 r.p.m., Blanco
3TS3106BD**



Características

Clase de eficiencia energética: A
Ponderación de consumo de energía en kWh por 100 ciclos de lavado del programa eco 40-60: 51 kWh
Capacidad máxima en kg: 10,0 kg
Consumo de agua del programa eco en litros por ciclo: 50 l
Duración del programa eco 40-60 en horas y minutos a capacidad nominal: 3:50 h
Eficiencia de centrifugado-secado del programa eco 40-60: B
Clase de emisiones de ruido aéreo: B
Emisiones de ruido aéreo: 74 dB(A) re 1 pW
Tipo de construcción: Independiente
Altura de la encimera extraíble: 0 mm
Dimensiones del aparato: alto x ancho x fondo (sin puerta): 845 x 598 x 588 mm
Peso neto: 75,8 kg
Potencia de conexión: 2300 W
Intensidad corriente eléctrica: 10 A
Tensión: 220-240 V
Frecuencia: 50-60 Hz
Longitud del cable de alimentación eléctrica: 160,0 cm
Bisagra de la puerta: Izquierda
Ruedas de desplazamiento: No
Consumo eléctrico standby/red. Consultar el manual de instrucciones sobre cómo desactivar el módulo WiFi.: W
Temporizador en espera/red: min
Código EAN: 4242006308605
Repair index:
Tipo de instalación: Libre instalación
Accesorios incluidos:

Características de consumo y conexión

2023-04-19