

**Horno, 60 x 60 cm, Cristal negro
3HB5159N3**



A+

**Serie Cristal con Control Comfort y railes
Comfort Plus: lo último en diseño, fácil de
limpiar y muy resistente.**

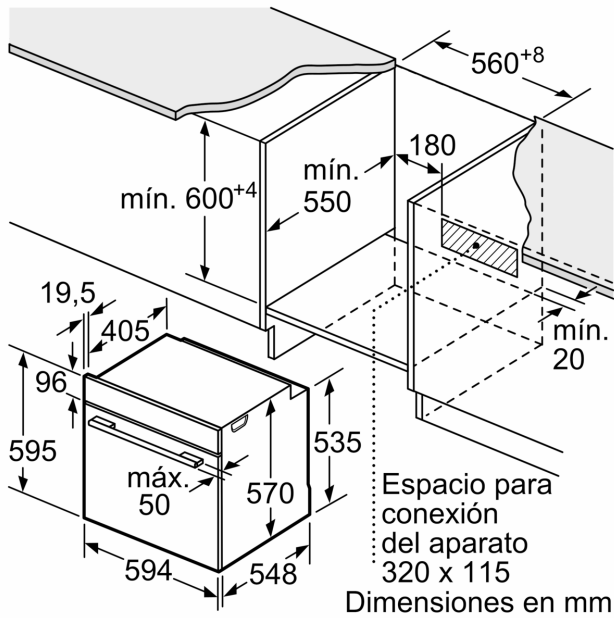
Tipo de construcción:Integrable
 Sistema de limpieza:Hidrolítico
 Dimensiones de instalación necesarias (H x W x D): 585-595 x 560-568 x 550 mm
 Dimensiones de instalación necesarias (H x W x D):595x594x548 mm
 Medidas del producto embalado: 675 x 660 x 690 mm
 Material del panel de mandos:Cristal
 Material de la puerta:vidrio
 Peso neto: 34.0 kg
 Volúmen útil (de la cavidad):71 l
 Regulacion de temperatura: Mecánico
 Número de luces interiores: 1
 Longitud del cable de alimentación eléctrica: 120.0 cm
 Código EAN: 4242006315597
 Número de cavidades - (2010/30/CE): 1
 Clase de eficiencia energética (2010/30/EC): A+
 Consumo de energía por ciclo convencional (2010/30/EC): ... 0.94 kWh/cycle
 Energy consumption per cycle forced air convection (2010/30/EC): 0.69 kWh/cycle
 Índice de eficiencia energética (2010/30/CE): 81.2 %
 Potencia de conexión: 3400 W
 Intensidad corriente eléctrica:16 A
 Tensión:220-240 V
 Frecuencia:50; 60 Hz
 Tipo de enchufe:Schuko con conexión a tierra
 Accesorios incluidos: 1 x Parrilla profesional, 1 x Bandeja universal

1 x Parrilla profesional, 1 x Bandeja universal

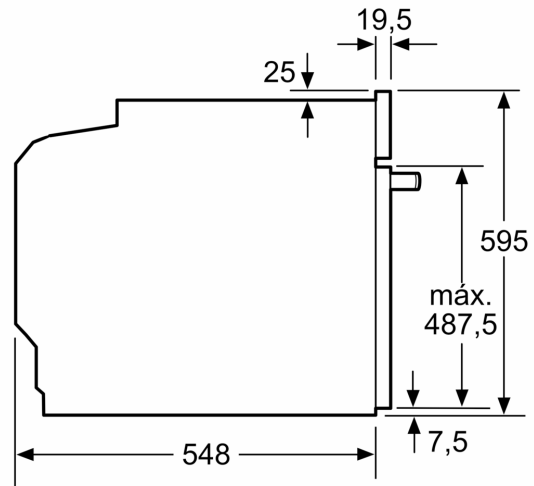
3HZ532010 Bandeja con recubrimiento antiadherente
 3HZ538000 Railes Flex
 3HZ629070 Band. multiperforada f. freidora de aire
 3HZ638000 Railes 100% ext, reposicionables altura



Horno, 60 x 60 cm, Cristal negro
3HB5159N3

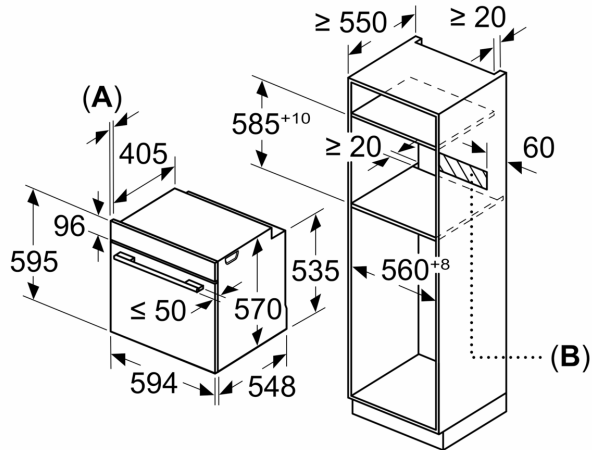


Dimensiones en mm



Dimensiones en mm

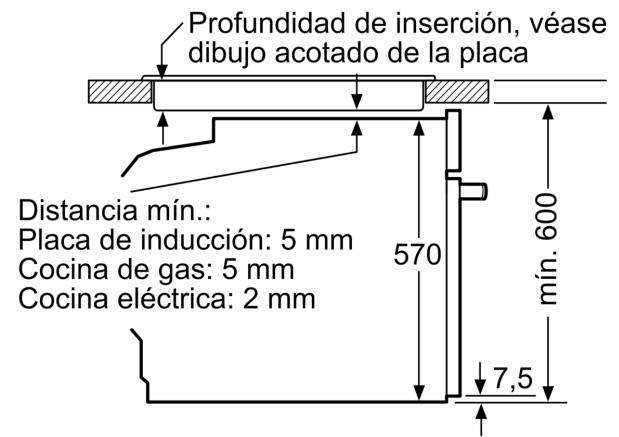
Dimensiones en mm



A: 19,5 mm

B: Espacio para la conexión del aparato
320 x 115 mm

Montaje con una placa.



Dimensiones en mm