

iQ300, Microondas integrable, Negro BE623LMB3



Accesorios incluidos

1 x Parrilla

Microondas integrable de 38 cm para descongelar, recalentar o preparar platos en el menor tiempo posible.

- ✓ Función grill: Consigue un tostado uniforme con el potente grill.
- ✓ cookControl: programas automáticos para conseguir resultados perfectos.
- ✓ Apertura lateral: ideal para instalaciones en alto.

Equipamiento

Datos técnicos

Tipo de horno microondas : Microondas
 Tipo de control : Electrónica
 Color del frontal : Negro
 Dimensiones de instalación necesarias (H x W x D) : 382 x 595 x 335 mm
 Dimensiones cavidad (alto, ancho, fondo) : 180 x 280 x 300 mm
 Longitud del cable de alimentación eléctrica : 130 cm
 Peso neto : 13,8 kg
 Peso bruto : 16,6 kg
 Código EAN : 4242003913024
 Potencia máxima de las microondas : 800 W
 Potencia de conexión : 1270 W
 Intensidad corriente eléctrica : 10 A
 Tensión : 220-230 V
 Frecuencia : 50 Hz
 Tipo de enchufe : Schuko con conexión a tierra
 Dimensiones cavidad (alto, ancho, fondo) : 180 x 280 x 300 mm
 Accesorios incluidos : 1 x Parrilla



4 242003 913024

iQ300, Microondas integrable, Negro BE623LMB3

Equipamiento

Diseño

- Cavity esmaltada en gris
- 60 cm de ancho
- Display LED en blanco
- mandos giratorios

Prestaciones

- Concepto de fácil uso: especialmente sencillo, configuración sin problemas
- 3 programas con función microondas y 4 programas para descongelar.
- 5 niveles de potencia del microondas: máximo 800 W
- Potencia del grill de 1.000 W.
- Grill combinable con las potencias de microondas: 90 W, 180 W, 360 W
- Microondas y grill utilizables de modo independiente o en combinación.
- Asistente de limpieza Aqualisis
- Reloj electrónico con programación de paro de cocción.
- Botón de Favorito para ajustes seleccionados
- Iluminación interior por LED
-
- Plato giratorio de 27 cm de diámetro
- Apertura lateral izquierda
- Tecla de apertura

Seguridad

- Autodesconexión de seguridad
- Seguridad para niños
- Indicación de estado de calentamiento del horno

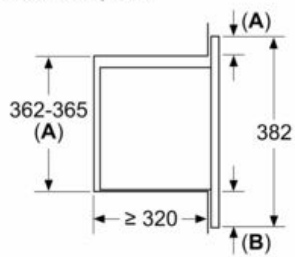
Medidas

- Dimensiones del aparato (alto x ancho x fondo): 382 mm x 595 mm x 335 mm
-
- Dimensiones de encastre (alto x ancho x fondo): 362 mm-365 mm x 560 mm-568 mm x 320 mm

iQ300, Microondas integrable, Negro
BE623LMB3

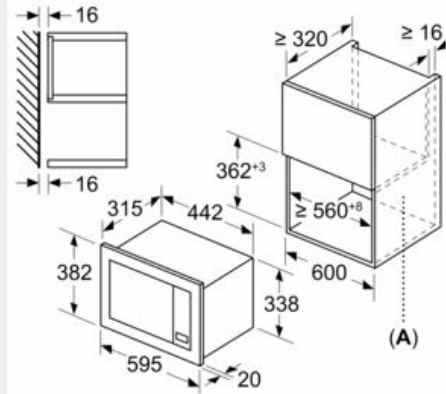
Dibujos acotados

Dimensiones en mm
Montaje de un microondas de 20 l
en un armario de pared



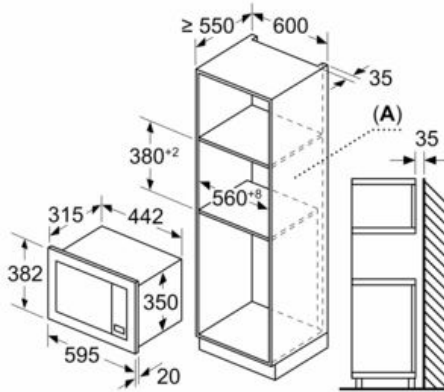
A: Saliente superior:
Hueco 362: 6 mm
Hueco 365: 3 mm
B: Saliente inferior: 14 mm

Dimensiones en mm



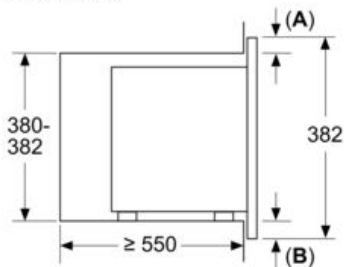
A: Pared trasera abierta

Dimensiones en mm



A: Pared trasera abierta

Dimensiones en mm
Montaje de un microondas de 20 l
en un armario alto



A: Saliente superior: 1 mm
B: Saliente inferior: 1 mm