

**iQ500, Lavadora de carga frontal,
9 kg, 1400 r.p.m.
WG44G2F1ES**



Resultados sobresalientes con programas rápidos de lavado, dosificación automática inteligente i-Dos y programa antimanchas automático para evitar el pretratamiento manual.

- ✓ i-Dos: dosifica automáticamente la cantidad necesaria de detergente y agua.
- ✓ Lavadoras superrápidas: acorta los programas de lavado o lava en solo 15 minutos.
- ✓ Función antiManchas: elimina cuatro tipos de manchas difíciles sin tratamiento previo.
- ✓ Eficiencia energética Clase A: Nuestra lavadora con mayor ahorro de energía.
- ✓ smartFinish: Alisa las arrugas para ahorrar tiempo de planchado.

Clase de eficiencia energética: A
 Ponderación de consumo de energía en kWh por 100 ciclos de lavado del programa eco 40-60: 49 kWh
 Capacidad máxima en kg: 9.0 kg
 Consumo de agua del programa eco en litros por ciclo: 50 l
 Duración del programa eco 40-60 en horas y minutos a capacidad nominal: 3:48 h
 Eficiencia de centrifugado-secado del programa eco 40-60: B
 Clase de emisiones de ruido aéreo: A
 Emisiones de ruido aéreo: 70 dB(A) re 1pW
 Diseño: Libre instalación
 Dimensiones del aparato: alto x ancho x fondo (sin puertas): 845x598x590 mm
 Peso neto: 75.6 kg
 Potencia: 2300 W
 Intensidad corriente eléctrica: 10 A
 Tensión: 220-240 V
 Frecuencia: 50 Hz
 Longitud del cable de alimentación eléctrica: 160.0 cm
 Bisagra de la puerta: Izquierda
 Ruedas de desplazamiento: No
 Código EAN: 4242003953228
 Tipo de instalación: Libre instalación



WX975600	Accesorio
WZ10131	Manguera de extensión para entrada agua
WZMPF10	filtro microplástico
WZWP20W	Pedestal con cajón (alto 40 cm)

iQ500, Lavadora de carga frontal, 9 kg, 1400 r.p.m. WG44G2F1ES

Prestaciones

- i-Dos: autososificación inteligente de detergente y suavizante
- Motor iQdrive con 10 años de garantía
- Tecnología waterPerfect™ Plus: Gestión inteligente del agua incluso con cargas pequeñas, gracias a la tecnología de sensores.
- Capacidad: 9 kg
- Velocidad máx. de centrifugado: 1400 r.p.m.
- Display LED touch con indicador de carga
- Programas de lavado: algodón, easy care, delicados/seda, lana
- Programa automático: lavado y dosificación controlados por sensores
- Programas especiales: limpieza de tambor, microfibras+impregnación, desaguado/centrifugado, mix, aclarado, express 15/30 min, automático delicado
- Funciones: AutoDosificación, menos plancha, antiManchas, selector de temperatura, varioSpeed, Prelavado, inicio/pausa+carga/exclusión del centrifugado
- smartFinish: reduce las arrugas en prendas secas con un aporte de vapor
- Función varioSpeed: permite lavar hasta un 65% más rápido con resultados perfectos
- Sistema antiManchas automático: 4 tipos de manchas
- Función pausa+carga: añade prendas olvidadas durante el ciclo de lavado
- Volumen del tambor: 65 litros
- Iluminación interior del tambor
- Recordatorio de limpieza de tambor
- Paneles laterales antivibración
- AquaSensor, sensor que analiza el grado de suciedad del agua.
- aquaStop® con garantía de por vida en caso de fuga de agua por fallo del sistema
- Bloqueo de seguridad para niños

Consumos

- Clase de eficiencia energética¹: A
- Consumo de energía² / Consumo de agua³: 49 kWh / 50 litros
- Nivel de ruido: 70 dB (A) re 1 pW
- Eficiencia nivel de ruido: A

Información técnica

- Posibilidad de instalación bajo encimera en muebles de altura 85 cm o más
- Dimensiones (alto x ancho): 84.5 cm x 59.8 cm
- Fondo del aparato: 59.0 cm
- Profundidad de la lavadora, sin incluir la puerta: 63.6 cm
- Profundidad de la lavadora con la puerta abierta: 107.3 cm

¹ Dentro del rango de A (más eficiente) a G (menos eficiente)

² Consumo de energía por 100 ciclos (con el programa Eco 40-60)

³ Consumo de agua ponderado por ciclo (con el programa Eco 40-60)

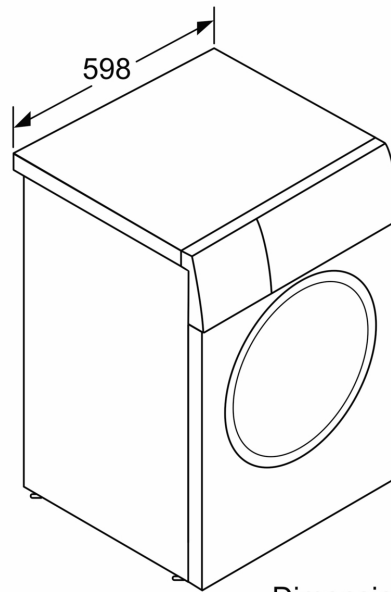
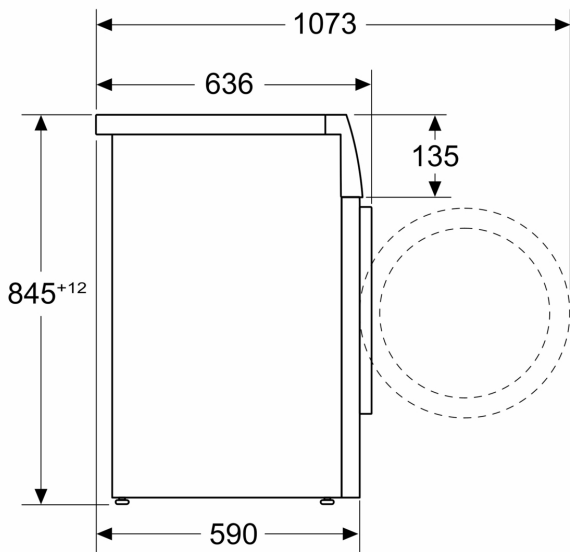
* Los valores son redondeados

* Ver términos de la garantía en www.siemens-home.bsh-group.com/es/servicio-oficial/garantia/aquastop

*** Comparación entre la duración del programa Easy-care 40°C y la duración del programa Easy-care 40°C con la función varioSpeed activada

**iQ500, Lavadora de carga frontal,
9 kg, 1400 r.p.m.
WG44G2F1ES**

Dimensiones en mm



Dimensiones en mm