

## iQ300, Horno, 60 x 60 cm, Acero inoxidable HB372ABS0



### Accesorios incluidos

- 1 x Parrilla profesional
- 1 x Bandeja universal

### Accesorios opcionales

- HZ538000 Raíl varioClip
- HZ532010 Bandeja antiadherente

### Ahorra tiempo gracias al precalentamiento rápido y a la pirólisis.

- ✓ Display LED Touch (azul/blanco): Fácil de usar, sin mandos.
- ✓ Autolimpieza pirólítica: sistema de limpieza automática del horno.
- ✓ cookControl: 10 programas automáticos para asegurar los mejores resultados.
- ✓ perfectCooking 3D: distribución uniforme del calor para cocinar hasta en tres niveles a la vez.
- ✓ Precalentamiento rápido: alcanza rápidamente la temperatura deseada para cocinar lo antes posible.

### Equipamiento

#### Datos técnicos

- Color del frontal : Acero inoxidable
- Tipo de construcción : Integable
- Sistema de limpieza : Pirofítico+Hidrolítico
- Dimensiones de instalación necesarias (H x W x D) : 585-595 x 560-568 x 550 mm
- Dimensiones de instalación necesarias (H x W x D) : 595 x 594 x 548 mm
- Medidas del producto embalado : 675 x 690 x 660 mm
- Material del panel de mandos : Cristal
- Material de la puerta : vidrio
- Peso neto : 37,3 kg
- Volúmen útil (de la cavidad) : 71 l
- Material de la cavidad : Otro
- Regulación de temperatura : Electrónica
- Número de luces interiores : 1
- Longitud del cable de alimentación eléctrica : 120 cm
- Código EAN : 4242003925324
- Número de cavidades - (2010/30/CE) : 1
- Clase de eficiencia energética (2010/30/EC) : A
- Consumo de energía por ciclo convencional (2010/30/EC) : 0,99 kWh/cycle
- Energy consumption per cycle forced air convection (2010/30/EC) : 0,81 kWh/cycle
- Índice de eficiencia energética (2010/30/CE) : 95,3 %
- Potencia de conexión : 3600 W
- Intensidad corriente eléctrica : 16 A
- Tensión : 220-240 V
- Frecuencia : 50; 60 Hz
- Tipo de enchufe : Schuko con conexión a tierra
- Accesorios incluidos : 1 x Parrilla profesional, 1 x Bandeja universal



## iQ300, Horno, 60 x 60 cm, Acero inoxidable HB372ABS0

### Equipamiento

#### Diseño

- touchControl

#### Prestaciones

- Multifunción (7 funciones): perfectCooking 3D, calor superior/inferior, función pizza, aire caliente suave, grill con aire caliente, grill variable amplio, calor inferior
- Autolimpieza pirolítica con 3 niveles de intensidad
- Asistente de limpieza Aqualisis
- Reloj electrónico programable de inicio y paro de cocción
- 10 recetas
- Precalentamiento rápido automático
- Indicación de estado de calentamiento del horno
- Rango de temperatura 30 °C - 275 °C

#### Equipamiento

- 5 niveles de colocación de bandejas
- Cavidad lisa con gradas cromadas sin raíles
- Maneta estética profesional
- Accesorios: parrilla profesional, bandeja profunda
- Iluminación interior halógena
- 
- Longitud del cable de conexión: 120 cm
- Potencia total a red eléctrica: 3.6 kw
- Clase de eficiencia energética (acc. EU Nr. 65/2014): A(en un rango de eficiencia energética de A+++ a D)
- Consumo de energía por ciclo en modo tradicional:0.99 kWh
- Consumo de energía por ciclo con ventilación forzada:0.81 kWh
- Volumen de la cavidad:71 litros
- 

#### Medidas

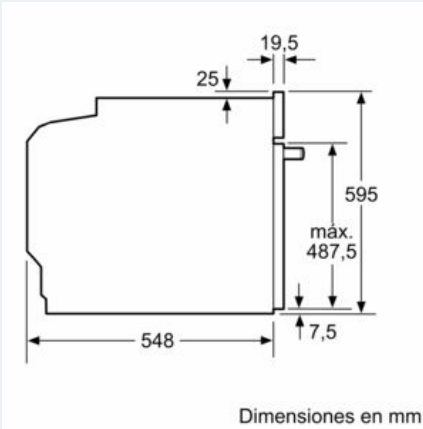
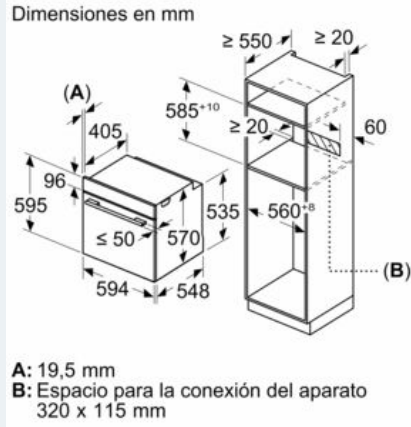
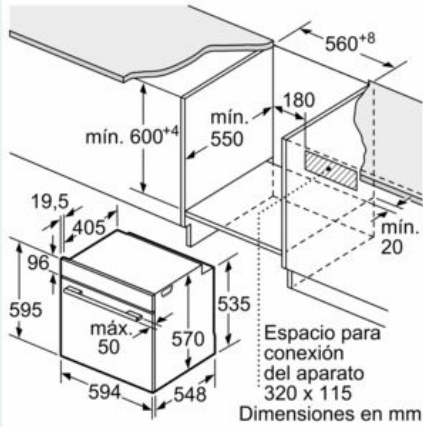
- Dimensiones del aparato (alto x ancho x fondo): 595 mm x 594 mm x 548 mm
- 
- Dimensiones de encastre (alto x ancho x fondo): 585 mm-595 mm x 560 mm-568 mm x 550 mm
- Consultar y respetar las dimensiones de encastre facilitadas en el manual de instalación

#### Seguridad

- Temperatura de puerta fría
- Baja temperatura de la puerta durante la pirólisis
- Autodesconexión de seguridad
- Seguridad para niños

**iQ300, Horno, 60 x 60 cm, Acero inoxidable**  
**HB372ABS0**

Dibujos acotados



Montaje con una placa.

