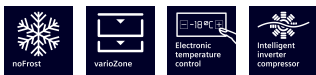


**iQ500, Congelador integrable,  
177.2 x 55.8 cm, Cierre SoftClose  
con puerta fija  
GI81NACE0**



**Accesorios opcionales**

KS0BZS00    Accesorio integración soporte bisagra

**Congelador con control electrónico de temperatura.**

- ✓ noFrost: Se acabó descongelar el congelador.
- ✓ Cierre de puerta suave: se cierra de manera automática y sin golpes.
- ✓ Cajones y estantes de cristal que puedes cambiar de sitio para organizar tu congelador.
- ✓ Control electrónico de temperatura de forma clara y sencilla.
- ✓ El compresor con tecnología Inverter mejora el control de la temperatura del frigorífico y su eficiencia.

**Equipamiento**

**Datos técnicos**

Clase de eficiencia energética: .....E  
 Promedio anual de consumo de energía en kilovatios hora por año (kWh/a): ..... 235 kWh/annum  
 Suma de volúmenes de compartimentos de congelador: .....212 l  
 Emisiones de ruido aéreo: ..... 35 dB(A) re 1 pW  
 Clase de emisiones de ruido aéreo: .....B  
 Display de temperatura congelador: ..... Digital  
 Luz: ..... No  
 Gama: ..... Upright freezer  
 Diseño: ..... Integrable  
 Opción de puerta panelable: ..... No posible  
 Sistema No frost: ..... Total  
 Altura: ..... 1772 mm  
 Altura: ..... 558 mm  
 Ancho: ..... 545 mm  
 Medidas del producto embalado: ..... 1840 x 610 x 640 mm  
 Peso neto: ..... 64.1 kg  
 Peso bruto: ..... 68.8 kg  
 Intensidad corriente eléctrica: ..... 10 A  
 Frecuencia: ..... 50 Hz  
 Longitud del cable de alimentación eléctrica: ..... 230.0 cm  
 Bisagra de la puerta: ..... Izquierda reversible  
 Señal de alarma / funcionamiento erróneo: ..... Visual y sonoro  
 Puerta con cerradura: ..... No  
 N° de cajones /cestas: ..... 5  
 N° de flaps congelación: .....2  
 Código EAN: ..... 4242003941676  
 Marca: ..... Siemens  
 Código comercial del producto: ..... GI81NACE0  
 Gama: ..... Upright freezer



## iQ500, Congelador integrable, 177.2 x 55.8 cm, Cierre SoftClose con puerta fija GI81NACE0

### Equipamiento

#### Etiquetado energético y otra información técnica

- Clase de eficiencia energética: E, dentro del rango de A (más eficiente) a G (menos eficiente)
- Volumen útil total: 212 l
- Consumo anual de energía: 235 kWh/a
- Muy silencioso: 35 dB
- Capacidad útil total del congelador: 212 l
- Volumen neto compartimento 4\* : 212 l

#### Equipamiento y seguridad

- Sistema de instalación de puerta fija
- Tecnología noFrost en el congelador
- Visualización de la temperatura mediante display digital
- Función "super-congelación" con desconexión automática
- Temperatura precisa gracias a su regulación electrónica
- Alarma de temperatura
- 2 cajones bigBox de gran capacidad
- 2 compartimentos transparentes con tapa abatible
- Bandejas de cristal de seguridad
- Funciones especiales: Eco

#### Medidas

- Dimensiones del aparato (alto x ancho x fondo sin tirador): 177.2 x 55.8 x 54.5 cm
- Dimensiones de encastre (alto x ancho x fondo): 177.5 x 56 x 55 cm

#### Información técnica

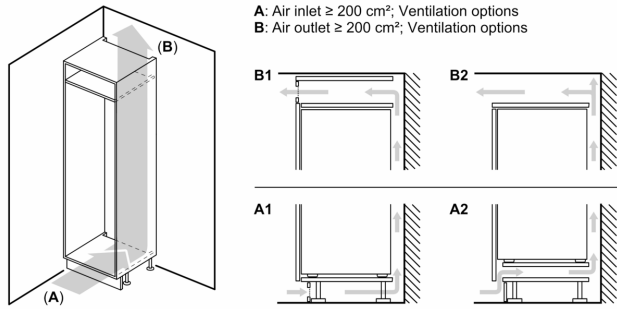
- Puerta reversible
- Clase Climática: SN-T
- Longitud del cable de conexión: 230 cm
- Tensión nominal: 220 - 240 V.

#### Accesorios

- Posibilidad de unión de dos aparatos con el accesorio de unión correspondiente

## iQ500, Congelador integrable, 177.2 x 55.8 cm, Cierre SoftClose con puerta fija GI81NACE0

### Dibujos acotados

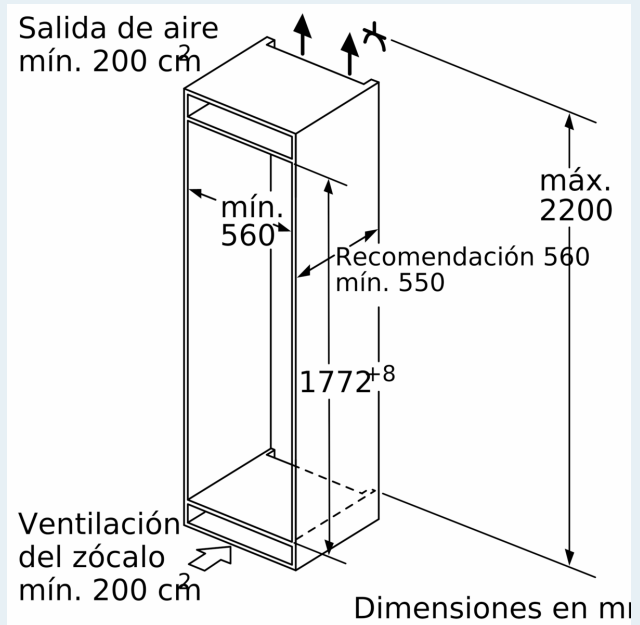
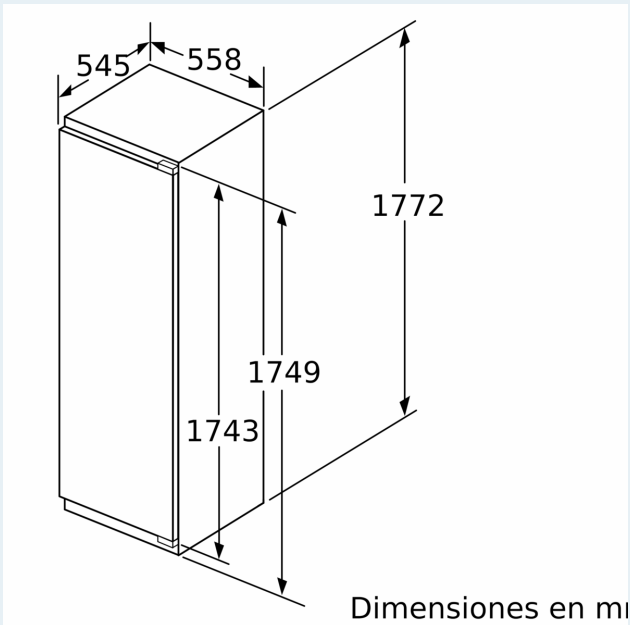


**Peso máximo permitido de los frontales de la unidad**

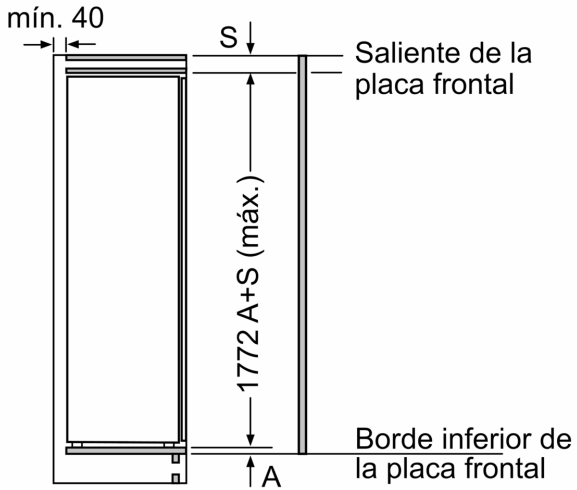
Los frontales instalados en la unidad que superen el peso permitido pueden causar daños y afectar al funcionamiento de las bisagras

$\Delta$  Peso  
 A: Altura de la puerta del aparato en mm, bisagras incluidas  
 B: Bisagra no amortiguada, frontal de la unidad en kg  
 C: Bisagra amortiguada, frontal de la unidad en kg  
 D: Carga adicional posible en kg con el kit para cargas pesadas

| A         | B  | C  | D         |
|-----------|----|----|-----------|
| 1500-1750 | 22 | 22 |           |
| 720-1400  | 19 | 19 | B+5 / C+5 |
| A1        | 15 | 19 |           |
| A2        | 15 | 19 |           |

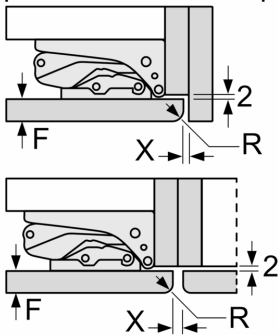


Dibujos acotados



Dimensiones en mm

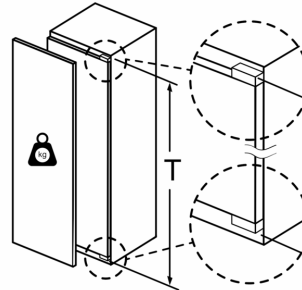
Dimensiones en mm  
Dimensiones del espacio recomendadas para instalación de puerta fija



|       | F   | R   | X |
|-------|-----|-----|---|
| 16-19 | 0-3 | 2,5 |   |
|       | 20  | 0-1 | 3 |
| 21    | 2-3 | 2,5 |   |
|       | 0-1 | 3   |   |
| 22    | 2-3 | 2,5 |   |
|       | 0   | 4   |   |
|       | 1   | 3,5 |   |
|       | 2-3 | 3   |   |

Deben respetarse las medidas de los espacios recomendadas en la tabla para garantizar una apertura sin colisiones de la puerta del aparato y evitar que se dañen los muebles de cocina.

Máximo peso permitido de los frontales de mueble



Las puertas del mueble montadas que exceden el peso permitido pueden provocar daños y deterioro funcional a la bisagra.

| T: altura de la puerta del aparato incluida | bisagra no amortiguada | Bisagra amortiguada |
|---|------------------------|---------------------|
| Bisagra en mm:                              | Puerta en kg:          | Puerta en kg:       |
| 1500-1750                                   | 22                     | 22                  |