

iQ300, Lavavajillas totalmente integrable, 60 cm, Puerta deslizable SN73HX03VE



Accesorios opcionales

SZ30BI02	Perfiles laterales en acero 81,5 cm
SZ38BI00	Guías integr. puertas mueble divididas
SZ72010	Accesorio lavavajillas ext. AquaStop
SZ73100	Cesto para cubiertos, lavavajillas 60cm
SZ73300	Soporte para 4 copas

Lavavajillas integrable con puerta deslizable, se conecta a tu móvil vía Home Connect.

- ✓ varioSpeed+: lava y seca los platos hasta tres veces más rápido.
- ✓ Más flexibilidad y comodidad de carga gracias a la cesta varioFlex y la 3ª bandeja varioDrawer.
- ✓ infoLight: haz de luz que se proyecta en el suelo de la cocina cuando el lavavajillas está en funcionamiento.
- ✓ Lavavajillas con puerta deslizable: resultado de integración perfecto para espacios pequeños, zócalos bajos o encimeras más altas.
- ✓ Home Connect: controla tu lavavajillas inteligente desde cualquier lugar.

Equipamiento

Datos técnicos

Clase de eficiencia energética ¹ :	C
Consumo de energía de 100 ciclos del programa Eco ² :	75 kWh/100 ciclos
Número máximo de cubiertos:	14
Consumo de agua del programa eco en litros por ciclo ³ :	9.0 l
Duración del programa ⁴ :	4:55 h
Emisiones de ruido aéreo:	46 dB(A) re 1pW
Clase de emisiones de ruido aéreo:	C
Diseño:	Integrable
Altura de la encimera extraíble:	0 mm
Dimensiones de instalación necesarias (H x W x D):	815-875 x 600 x 550 mm
Fondo con puerta abierta a 90 grados:	1150 mm
Patas regulables:	Sí - todas en la parte frontal
Ajuste máximo de las patas:	60 mm
Zócalo regulable:	Ambos horizontal y vertical
Peso neto:	34.5 kg
Peso bruto:	36.4 kg
Potencia:	2400 W
Intensidad corriente eléctrica:	10 A
Tensión:	220-240 V
Frecuencia:	50; 60 Hz
Índice de reparabilidad:	9.1
Longitud del cable de alimentación eléctrica:	175 cm
Tipo de enchufe:	Schuko con conexión a tierra
Longitud del manguito de entrada:	165 cm
Longitud del manguito de salida:	190 cm
Código EAN:	4242003978917
Tipo de instalación:	Integrable



¹ Dentro del rango de clases de eficiencia energética de A a G.
² Consumo de energía en kWh por 100 ciclos (en el programa Eco 50 °C)
³ en el programa Eco 50 °C
⁴ Duración del programa Eco 50 °C

iQ300, Lavavajillas totalmente integrable, 60 cm, Puerta deslizante SN73HX03VE

Equipamiento

Eficiencia energética y consumos

- Clase de eficiencia energética¹: C
- Consumo de energía² / agua³: 75 kWh / 9 litros
- Capacidad: 14 servicios
- Duración del programa⁴: 4:55 (h:min)
- Nivel de ruido: 46 dB(A) re 1 pW
- Clase de eficiencia sonora: C

Programas y funciones especiales

- 6 programas de lavado: eco 50 °C, automático 45-65 °C, intensivo 70 °C, 1 hora 65 °C, rápido 45 °C y Favorito (prelavado)
- Programa prelavado configurado en favorito
- 4 funciones especiales: Inicio remoto, Zona intensiva, media carga, varioSpeed+
- Programa especial limpieza de la cuba 2.0
- Funciones adicionales vía Home Connect app: higiene plus, Función silence on demand

Prestaciones

- aquaSensor: programa automático
- Bandeja dosificadora de detergentes combinados
- Motor iQdrive™
- Cuba mixta de acero inoxidable y base Polinox®

Equipamiento

- Cestas varioFlex
- 3ª bandeja varioDrawer
- Cesta superior rackMatic regulable en 3 alturas
- Ruedas de baja fricción en la cesta inferior
- Freno en cesta inferior evitando posibles descarrilamientos
- 2 varillas abatibles en la cesta superior
- 4 varillas abatibles en la cesta inferior
- 2 soportes para tazas en la cesta superior

Control del aparato y otras características destacadas

- Se conecta a tu móvil vía Home Connect
- MultiDisplay digital con touchControl
- Idioma del display predeterminado: inglés
- infoLight®
- Indicador de tiempo restante en el display
- Señal sonora de fin de programa
- Programación de inicio diferido hasta 24 horas

Prestaciones

- aquaStop con garantía de por vida en caso de fuga de agua tanto dentro como fuera del aparato por fallo del sistema.
- Lavavajillas con puerta deslizante
- aquaMix

Otra información

- Protector vapores

- Dimensiones del aparato (alto x ancho x fondo): 81.5 x 59.8 x 55 cm

¹ Dentro del rango de eficiencia energética desde A (más eficiente) hasta G (menos eficiente)

² Consumo de energía en kWh por 100 ciclos (en programa ECO 50 °C)

³ Consumo de agua en litros por ciclo (en programa ECO 50 °C)

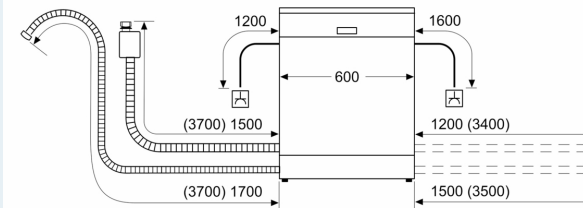
⁴ Duración del programa ECO 50 °C

* Información sobre los términos y condiciones de la garantía en la web.

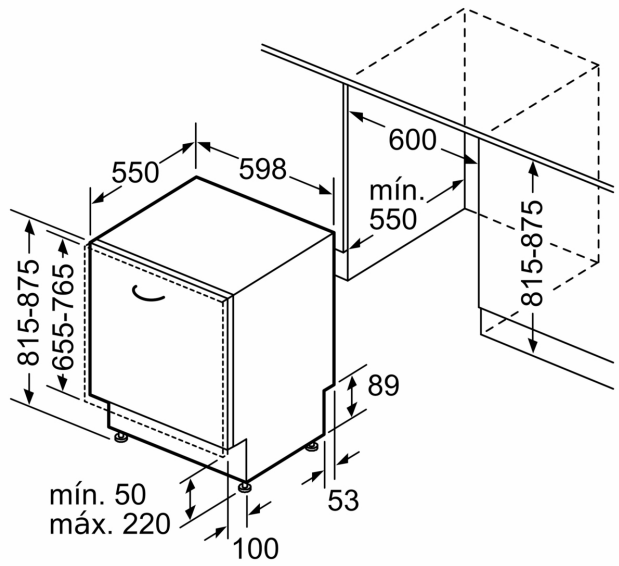
**iQ300, Lavavajillas totalmente integrable, 60 cm, Puerta deslizante
SN73HX03VE**

Dibujos acotados

dimensiones en mm



⏏ enchufe
() valores con juego de prolongación



Dimensiones en mm