

**iQ300, Frigorífico combinado de libre instalación, 186 x 60 cm, BlackInox KG36NXXBF**



Combi noFrost con sistema de conservación hyperFresh. Mantiene carnes y pescados frescos durante más tiempo.

- ✓ hyperFresh <0°>: Más espacio para las frutas y verduras. Un cajón de baja temperatura para el pescado y la carne.
- ✓ noFrost: Se acabó descongelar el congelador.
- ✓ Pared trasera satinada con sistema multiAirflow: todos los alimentos y bebidas se enfrían igual, estén donde estén.
- ✓ Super-refrigeración: enfría más rápido los alimentos.
- ✓ Botellero: guarda tus botellas de forma segura y al alcance de la mano.

Clase de eficiencia energética: .....	B
Promedio anual de consumo de energía en kilovatios hora por año (kWh/a): .....	127 kWh/annum
Suma de volúmenes de compartimentos de congelador: .....	103 l
Suma de volúmenes de compartimentos de abatidor: .....	218 l
Emisiones de ruido aéreo: .....	33 dB(A) re 1 pW
Clase de emisiones de ruido aéreo: .....	B
Diseño: .....	Libre instalación
Opción de puerta panelable: .....	No posible
Altura: .....	1860 mm
Altura: .....	600 mm
Ancho: .....	665 mm
Peso neto: .....	80.5 kg
Intensidad corriente eléctrica: .....	10 A
Bisagra de la puerta: .....	Derecha reversible
Tensión: .....	220-240 V
Frecuencia: .....	50 Hz
Longitud del cable de alimentación eléctrica: .....	225.0 cm
Nº de motocompresores: .....	1
Nº de sistemas de frío independientes: .....	2
Ventilador interior sección frigorífico: .....	No
Puerta reversible: .....	Si
Nº de bandejas ajustables en el compartimento frigorífico: .....	2
Estantes para botellas: .....	Si
Sistema No frost: .....	Frigorífico y congelador
Tipo de instalación: .....	Libre instalación



# iQ300, Frigorífico combinado de libre instalación, 186 x 60 cm, BlackInox

## KG36NXXBF

- KG36NXXBF
- Twin No Frost (RC + FC), Frigorífico combinado de libre instalación
- 186 x 60 cm

### Etiquetado energético y otra información técnica

- Clase de eficiencia energética: B, dentro del rango de A (más eficiente) a G (menos eficiente)
- Volumen útil total: 321 l
- Consumo anual de energía: 127 kWh/a
- yes
- Muy silencioso: 33 dB

### Diseño

- Puertas Black inox antihuellas
- Tiradores laterales integrados
- Panel trasero interior con diseño blanco brillante
- Iluminación interior mediante LED con softStart

### Equipamiento y seguridad

- Tecnología noFrost en el congelador
- Se conecta a tu móvil vía Home Connect.
- No
- Visualización de la temperatura mediante LED
- Regulación independiente de temperatura en el frigorífico y congelador
- Función "super-refrigeración" con desconexión automática
- Alarma óptica y acústica de puerta abierta
- Alarma óptica y acústica de avería

### Prestaciones

- Capacidad útil total del refrigerador: 218 l
- Tecnología noFrost
- Bandejas de cristal EasyAccess con topes de seguridad
- Botellero cromado de gran capacidad
- 1 balcón grande, 2 balcones pequeños

### Sistema de conservación

- Cajón hyperFresh con regulador de humedad para frutas y verduras
- Cajón hyperFresh <math>\pm 0^{\circ}\text{C}</math> para carnes y pescados

### Congelador

- Capacidad útil total del congelador: 103 l
- Capacidad de congelación 24h: 9.5 kg
- Tiempo aumento de temperatura : 17 h
- 3 cajones transparentes en el congelador

### Medidas

- Dimensiones del aparato (alto x ancho x fondo sin tirador): 186 x 60 x 66.5 cm

### Información técnica

- Puerta reversible

- Ruedas traseras y patas delanteras regulables en altura
- Clase Climática: SN-T
- Longitud del cable de conexión: 225 cm
- Tensión nominal: 220 - 240 V.

### Accesorios

- Posibilidad de unión de dos aparatos con el accesorio de unión correspondiente

### Especificaciones del país

- Funciones especiales: Eco

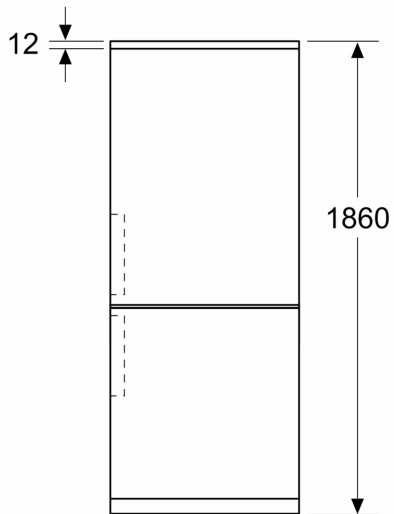
### Seguridad

### Instalación

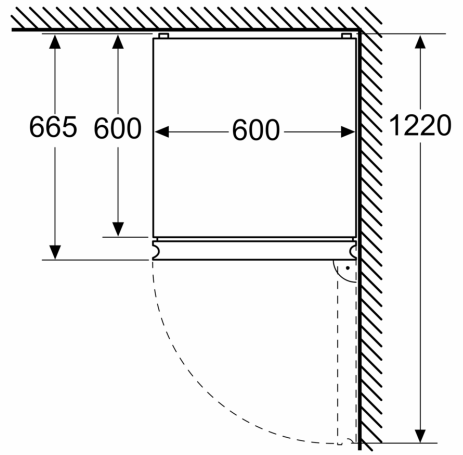
### INFORMACIÓN GENERAL

**iQ300, Frigorífico combinado de libre instalación, 186 x 60 cm, BlackInox KG36NXXBF**

Dimensiones en mm



Dimensiones en mm



Dimensiones en mm

