

iQ700, Horno con vapor, 60 x 60 cm, Negro HS736G3B1



A+



Horno inteligente 100 % vapor con asistente de voz para un control intuitivo y termosonda con estimación del tiempo restante para unos resultados excelentes.

- ✓ Asistente de recetas cookControl Pro: Resultados excelentes en cualquier receta o situación.
- ✓ Cocción 100 % vapor Plus: Cocina al vapor, rápida y saludable.
- ✓ Home Connect con control remoto: Aprovecha todo el potencial de tu horno inteligente.
- ✓ softMove: apertura y cierre seguro y sin golpes de la puerta.
- ✓ Termosonda con tres puntos de medición: Tus asados, siempre perfectos.

1 x Bandeja esmaltada, 1 x Parrilla, 1 x Bandeja universal, tamaño XL, perforada, tamaño M, 1 x Bandeja para vapor, sin perforar, tam. M

AOVG9MF00S ; HZ32WA00 Termosonda inalámbrica, HZ530000 2 Bandejas twin, HZ531010 ; HZ532010 Bandeja antiadherente, HZ617000 Bandeja horno pizza 35 cm, HZ629070 Bandeja airFry & grill, HZ631070 Bandeja esmaltada 45,5 x 37,5 x 2,9 cm, HZ632070 Bandeja universal 45,5 x 37,5 x 4,1 cm, HZ633001 Tapa para bandeja profesional, HZ633070 Bandeja profesional de 8 cm de alto, HZ633073 Bandeja profesional 8 cm sin parrilla, HZ635000 Accesorio, HZ636000 Bandeja de cristal 25 mm, HZ638D00 Raíl telescópico intercambiable en altura, HZ664000 ; HZ66D52 ; HZ66X650 ; HZ915003 Fuente asados de cristal con tapa 5,4 l., HZG0AS00 Cable de conexión 3m

Diseño: Integrable
 Apertura de puerta:Hacia abajo
 Dimensiones de instalación necesarias (H x W x D):585-595 x 560-568 x 550 mm
 Dimensiones de instalación necesarias (H x W x D): ... 595x594x548 mm
 Medidas del producto embalado: 675 x 660 x 690 mm
 Material del panel de mandos:Cristal
 Material de la puerta: vidrio
 Peso neto: 39.3 kg
 Longitud del cable de alimentación eléctrica: 120.0 cm
 Código EAN: 4242003902547
 Intensidad corriente eléctrica: 16 A
 Tensión: 220-240 V
 Frecuencia: 50; 60 Hz
 Tipo de enchufe:Schuko con conexión a tierra
 Volumen útil (de cavidad) NUEVO (2010/30/CE): 71 l
 Clase de eficiencia energética: A+
 Consumo de energía por ciclo convencional (2010/30/EC): 0.87 kWh/cycle
 Energy consumption per cycle forced air convection (2010/30/EC): 0.69 kWh/cycle
 Índice de eficiencia energética (2010/30/CE):81.2 %
 Accesorios incluidos: 1 x Bandeja esmaltada, 1 x Parrilla, 1 x Bandeja universal, 1 x Bandeja para vapor, perforada, tamaño XL, 1 x Bandeja para vapor, perforada, tamaño M, 1 x Bandeja para vapor, sin perforar, tam. M



iQ700, Horno con vapor, 60 x 60 cm, Negro HS736G3B1

Diseño

- touchControl

Funcionamiento

- Se conecta a tu móvil vía Home Connect
- Asistente de control de voz
- Horno combinado de vapor con 21 métodos de cocción: perfectCooking 4D, calor superior/inferior, grill con aire caliente, grill variable amplio, grill variable reducido, función pizza, coolStart, calor inferior, cocción suave a baja temperatura, precalentar vajilla, mantener caliente, aire caliente suave, hornear suave, Cocción con 100% vapor, Regenerar, Fermentar, Descongelar, grill con aire caliente + vapor, mantener caliente + vapor, perfectCooking 4D + vapor, calor superior/inferior + vapor
- Rango de temperatura seleccionable: de 30 °C a 250 °C
- Temperatura máxima con cocción 100 % vapor: 120 °C
- Diferentes intensidades de vapor: alto, medio y bajo
- steam boost - agrega un vapor intensivo durante 3 minutos de vapor con solo tocar un botón.
- Generación de vapor fuera de la cavidad
- cookControl Plus: recetas y recomendaciones de cocción
- Termosonda con estimación de tiempo restante
- Precalentamiento rápido automático
- Función coolStart: cocina los alimentos congelados sin necesidad de precalentar el horno
- 5 niveles de colocación de bandejas
- Raíles: Cavidad lisa con gradas cromadas sin raíles
- Apertura abatible
- Iluminación interior por LED
- Reloj electrónico programable de inicio y paro de cocción
- Capacidad: 71 litros

Limpieza

- Asistente de limpieza Aqualisis

Equipamiento

- Accesorios: Bandeja para vapor, perforada, tamaño M, Bandeja para vapor, sin perforar, tam. M, bandeja plana, parrilla, bandeja grande para vapor perforada, bandeja profunda

Seguridad

- Baja temperatura en la puerta
- Autodesconexión de seguridad
- Seguridad para niños

Información técnica

- Longitud del cable de conexión: 120 cm
- Tensión nominal: 220 - 240 V
- Potencia total a red eléctrica: 3.6 kw
- Clase de eficiencia energética (acc. EU Nr. 65/2014): A+(en un rango de eficiencia energética de A+++ a D)
- Consumo de energía por ciclo en modo tradicional:0,87 kWh
- Consumo de energía por ciclo con ventilación forzada:0,69 kWh

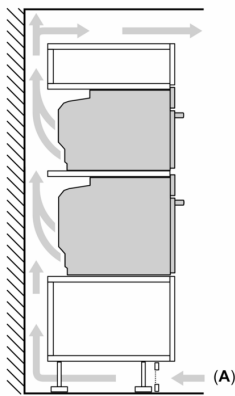
- Volumen de la cavidad:71 litros

Medidas

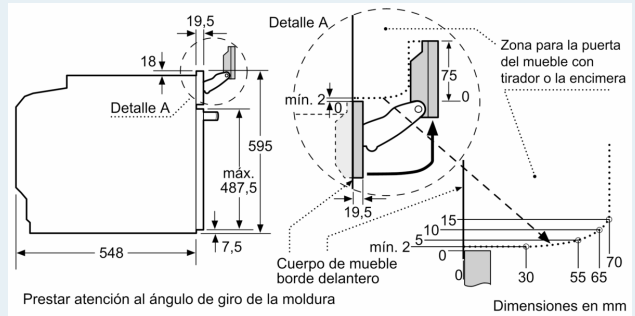
- Dimensiones del aparato (alto x ancho x fondo): 595 mm x 594 mm x 548 mm
- Dimensiones de encastre (alto x ancho x fondo): 585 mm-595 mm x 560 mm-568 mm x 550 mm
- Consultar y respetar las dimensiones de encastre facilitadas en el manual de instalación

iQ700, Horno con vapor, 60 x 60 cm, Negro HS736G3B1

Instalar dos aparatos uno encima de otro
Circulación de aire



A: Entrada de aire $\geq 200 \text{ cm}^2$

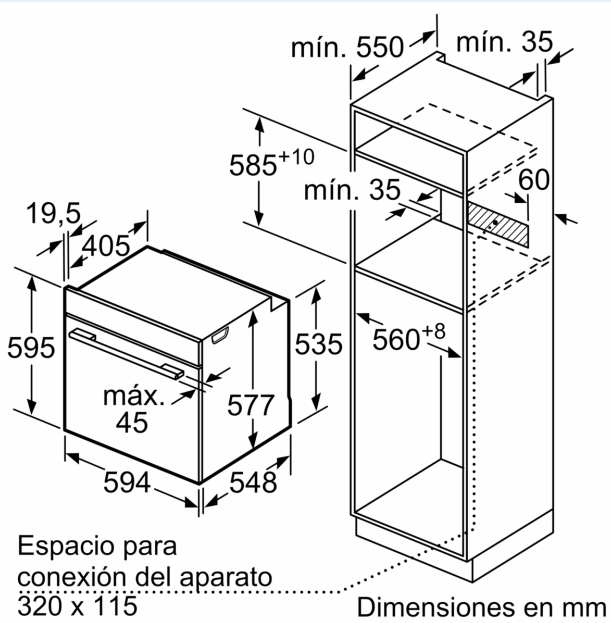


Prestar atención al ángulo de giro de la moldura

Dimensiones en mm

Si se instala el aparato debajo de una placa, se debe respetar el siguiente grosor de encimera (incl., dado el caso, la estructura de soporte).

Tipo de placa	Mín. grosor de la encimera	
	saliente	a nivel
Placa de inducción	37 mm	38 mm
Placa de inducción de superficie completa	47 mm	48 mm
Cocina de gas	30 mm	38 mm
Cocina eléctrica	27 mm	30 mm



Espacio para conexión del aparato
320 x 115

Dimensiones en mm

