

## iQ500, Lavavajillas totalmente integrable, 60 cm, Puerta deslizante SN75ZX07CE



SZ30BI01	Perfiles laterales en acero 81,5 cm
SZ38BI00	Guías integr. puertas mueble divididas
SZ72010	Accesorio lavavajillas ext. AquaStop
SZ73000	Accesorio
SZ73035 :	
SZ73051EU :	
SZ73100	Cesto para cubiertos, lavavajillas 60cm
SZ73300	Soporte para 4 copas
SZ73640	ACCESORIOS LALAVAJ

Sistema de secado con zeolitas® y zona especial de copas para un resultado brillante, todo ello junto con las mejores soluciones en integración.

- ✓ Home Connect: controla tu lavavajillas inteligente desde cualquier lugar.
- ✓ Lavavajillas con puerta deslizante: resultado de integración perfecto para espacios pequeños, zócalos bajos o encimeras más altas.
- ✓ Sistema de secado con Zeolitas®: secado más rápido en el lavavajillas con menos consumo de energía.
- ✓ Lavavajillas ultrasilencioso, ideal para cocinas abiertas.
- ✓ varioSpeed+: lava y seca los platos hasta tres veces más rápido.

Clase de eficiencia energética: .....	B
Consumo de energía de 100 ciclos del programa Eco: .....	65 kWh
Número máximo de cubiertos: .....	14
Consumo de agua del programa eco en litros por ciclo: .....	9.0 l
Duración del programa: .....	3:35 h
Emisiones de ruido aéreo: .....	40 dB(A) re 1pW
Clase de emisiones de ruido aéreo: .....	B
Diseño: .....	Integrable
Altura de la encimera extraíble: .....	0 mm
Dimensiones del aparato: .....	815 x 598 x 550 mm
Dimensiones de instalación necesarias (H x W x D):	815-875 x 600 x 550 mm
Fondo con puerta abierta a 90 grados: .....	1150 mm
Patas regulables: .....	Si, a todo
Ajuste máximo de las patas: .....	60 mm
Zócalo regulable: .....	Ambos horizontal y vertical
Peso neto: .....	47.1 kg
Peso bruto: .....	49.0 kg
Potencia: .....	2400 W
Intensidad corriente eléctrica: .....	10 A
Tensión: .....	220-240 V
Frecuencia: .....	50; 60 Hz
Longitud del cable de alimentación eléctrica: .....	175.0 cm
Tipo de enchufe: .....	Schuko con conexión a tierra
Longitud del manguito de entrada: .....	165 cm
Longitud del manguito de salida: .....	190 cm
Código EAN: .....	4242003940907
Tipo de instalación: .....	Integrable



## iQ500, Lavavajillas totalmente integrable, 60 cm, Puerta deslizante SN75ZX07CE

### Diseño

- Lavavajillas con puerta deslizante
- Iluminación lateral sideLight

### Prestaciones

- Se conecta a tu móvil vía Home Connect
- Funciones adicionales vía Home Connect app: HygienePlus, Función silence on demand
- Sistema de secado con zeolitas®
- Zona hidráulica glassZone: tus mejores copas tienen un lugar y un cuidado especial
- Capacidad: 14 servicios
- MultiDisplay digital con touchControl
- 8 programas de lavado: eco 50 °C, automático 45-65 °C, intensivo 70 °C, rápido 60 °C, rápido 45 °C, brilliantShine 40 °C, silencio 50, y prelavado
- Funciones: extra brillo, zona intensiva, varioSpeed+
- Programa especial limpieza de la cuba 2.0
- Programación de inicio diferido hasta 24 horas
- Iluminación interior azul: emotionLight®
- 3ª bandeja varioDrawer
- AquaSensor®: aquaSensor: programa automático
- Cesta superior rackMatic regulable en 3 alturas
- Sistema de deslizamiento avanzado en cesta superior
- Freno en cesta inferior evitando posibles descarrilamientos
- Varillas abatibles
- Motor iQdrive™
- Accesorio para copas incluido
- aquaStop con garantía de por vida en caso de fuga de agua tanto dentro como fuera del aparato por fallo del sistema.

### Medidas

- Dimensiones del aparato (alto x ancho x fondo): 81.5 x 59.8 x 55 cm

### Etiquetado y otra información técnica

- Clase de eficiencia energética: B dentro del rango de A (más eficiente) a G (menos eficiente)
- Consumo de agua por ciclo: 9 litros
- Nivel de ruido: 40 dB
- Nivel de ruido (programa nocturno): 39 dB(A) re 1 pW

\* Información sobre los términos y condiciones de la garantía en la web.

<sup>1</sup> Dentro del rango de eficiencia energética desde A (más eficiente) hasta G (menos eficiente)

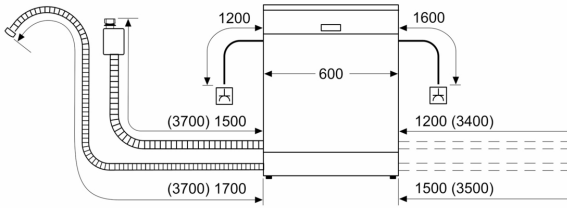
<sup>2</sup> Consumo de energía en kWh por 100 ciclos (en programa ECO 50 °C)

<sup>3</sup> Consumo de agua en litros por ciclo (en programa ECO 50 °C)

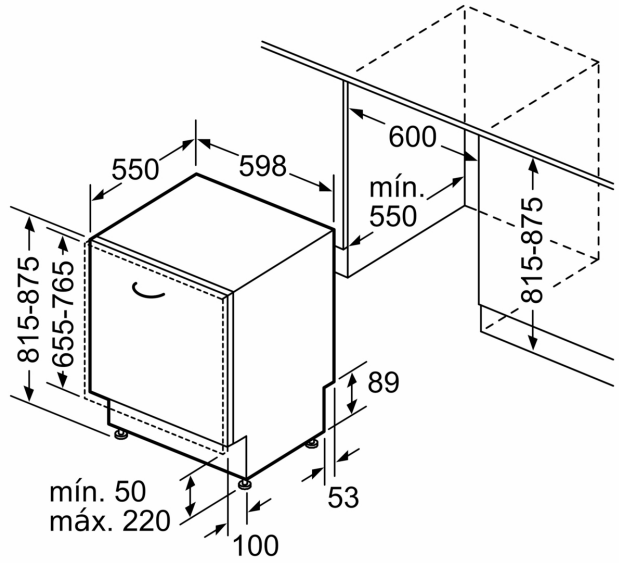
<sup>4</sup> Duración del programa ECO 50 °C

**iQ500, Lavavajillas totalmente integrable, 60 cm, Puerta deslizante  
SN75ZX07CE**

dimensiones en mm



⚡ enchufe  
( ) valores con juego de prolongación



Dimensiones en mm