

**iQ300, Frigorífico combinado de libre instalación, 186 x 60 cm, Acero inoxidable antihuellas KG36N2ICF**



#### Accesorios incluidos

- 3 x Huevera
- 1 x Bandeja cubitera

Combi noFrost con sistema de conservación hyperFresh. Mantiene carnes y pescados frescos durante más tiempo.

- ✓ Tecnología noFrost: se acabó el tener que descongelar el frigorífico.
- ✓ Pared trasera satinada con sistema multiAirflow: todos los alimentos y bebidas se enfrían igual, estén donde estén.
- ✓ Controla todas las funciones fácilmente y con un suave toque, usando electrónica touchControl
- ✓ hyperFresh 0 °C: más espacio para frutas y verduras, y un entorno ideal para pescados y carnes.
- ✓ La iluminación LED permite una perfecta visibilidad del interior del frigorífico.

#### Equipamiento

##### Datos técnicos

Clase de eficiencia energética: C  
 Promedio anual de consumo de energía en kilovatios hora por año (kWh/a): 159 kWh/annum  
 Suma de volúmenes de compartimentos de congelador: 103 l  
 Suma de volúmenes de compartimentos de abatidor: 218 l  
 Emisiones de ruido aéreo: 35 dB(A) re 1 pW  
 Clase de emisiones de ruido aéreo: B  
 Tipo de construcción: Independiente  
 Opción de puerta panelable: No posible  
 Anchura del producto: 600 mm  
 Fondo del aparato sin tirador: 665 mm  
 Peso neto: 65,8 kg  
 Intensidad corriente eléctrica: 10 A  
 Bisagra de la puerta: Derecha reversible  
 Tensión: 220-240 V  
 Frecuencia: 50 Hz  
 Certificaciones de homologación: CE, VDE  
 Longitud del cable de alimentación eléctrica: 240 cm  
 Autonomía en caso de corte de la corriente: 14 h  
 Nº de motocompresores: 1  
 Nº de sistemas de frío independientes: 2  
 Ventilador interior sección frigorífico: No  
 Puerta reversible: Si  
 Nº de bandejas ajustables en el compartimento frigorífico: 2  
 Estantes para botellas: Si  
 Tipo de instalación: N/A



## iQ300, Frigorífico combinado de libre instalación, 186 x 60 cm, Acero inoxidable antihuellas KG36N2ICF

### Equipamiento

#### Diseño

- Puerta blanca
- Tiradores laterales integrados
- Iluminación interior mediante LED con softStart
- Panel trasero interior con diseño blanco brillante

#### Prestaciones

- Tecnología noFrost
- Visualización de la temperatura mediante LED
- Regulación independiente de temperatura en el frigorífico y congelador
- Función "super-refrigeración" con desconexión automática
- Funciones especiales: Eco

#### Sistema de conservación

- Cajón hyperFresh con regulador de humedad para frutas y verduras
- Cajón hyperFresh ◀0°C▶ para carnes y pescados
- 

#### Equipamiento y seguridad

- Bandejas de cristal EasyAccess con topes de seguridad antivuelco
- 1 balcón grande, 2 balcones pequeños
- Botellero cromado de gran capacidad
- 3 cajones transparentes en el congelador

#### Etiquetado energético y otra información técnica

- Clase de eficiencia energética: C, dentro del rango de A (más eficiente) a G (menos eficiente)
- Volumen útil total: 321 l
- Consumo anual de energía: 159 kWh/a
- Muy silencioso: 35 dB
- Capacidad útil total del refrigerador: 218 l
- Capacidad útil total del congelador: 103 l

#### Información técnica

- Puerta reversible
- Ruedas traseras y patas delanteras regulables en altura
- Tensión nominal: 220 - 240 V.
- Posibilidad de unión de dos aparatos con el accesorio de unión correspondiente

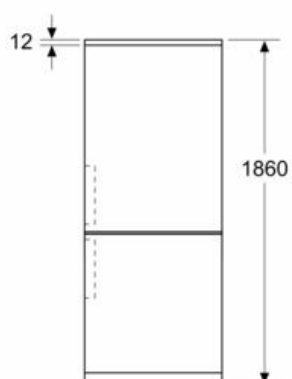
#### Medidas

- Dimensiones del aparato (alto x ancho x fondo sin tirador): 186 x 60 x 66.5 cm

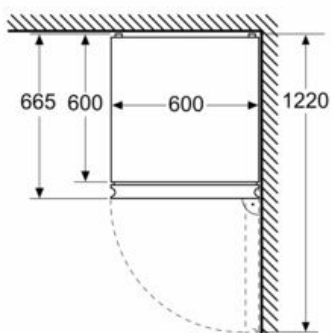
**iQ300, Frigorífico combinado de  
libre instalación, 186 x 60 cm, Acero  
inoxidable antihuellas  
KG36N2ICF**

Dibujos acotados

Dimensiones en mm



Dimensiones en mm



Dimensiones en mm

