

Serie 6, Frigorífico combinado de libre instalación, Acabado en cristal, 203 x 70 cm, Negro KGN49LBCF



Figorífico NoFrost con tecnología de conservación VitaFresh y capacidad XXL: mantiene sus alimentos frescos durante más tiempo

- **NoFrost:** no pierdas más tiempo descongelando el frigorífico.
- **VitaFresh XXL 0 °C:** conserva los alimentos frescos durante más tiempo en los cajones extragrandes con regulación de la temperatura y la humedad.
- Metal MultiAir Flow para la óptima distribución de temperatura en el interior
- **2 circuitos de frío independientes:** control independiente del frigorífico y del congelador - evita la transferencia de olores.
- **Flex Interior:** ajusta el interior del frigorífico a tus necesidades gracias a las bandejas flexibles de la puerta.

Datos técnicos

Clase de eficiencia energética: C

Promedio anual de consumo de energía en kilovatios hora por año (kWh/a): 178 kWh/annum

Suma de volúmenes de compartimentos de congelador: 129 l

Suma de volúmenes de compartimentos de abatidor: 311 l

Emisiones de ruido aéreo: 35 dB(A) re 1 pW

Clase de emisiones de ruido aéreo: B

Tipo de construcción: Independiente

Opción de puerta panelable: No posible

Altura: 2030 mm

Anchura del producto: 700 mm

Fondo del aparato sin tirador: 667 mm

Peso neto: 89,7 kg

Intensidad corriente eléctrica: 10 A

Bisagra de la puerta: Derecha reversible

Frecuencia: 50 Hz

Longitud del cable de alimentación eléctrica: 240 cm

Nº de motocompresores: 1

Nº de sistemas de frío independientes: 2

Ventilador interior sección frigorífico: No

Puerta reversible: Si

Nº de bandejas ajustables en el compartimento frigorífico: 3

Estantes para botellas: Si

Tipo de instalación: N/A

Accesorios incluidos

3 x Huevera

1 x Bandeja cubitera



4 242005 291984

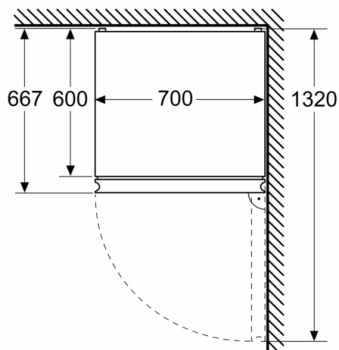
**Serie 6, Frigorífico combinado de libre
instalación, Acabado en cristal, 203 x 70 cm,
Negro
KGN49LBCF**

**Figorífico NoFrost con tecnología de
conservación VitaFresh y capacidad XXL:
mantiene sus alimentos frescos durante más
tiempo**

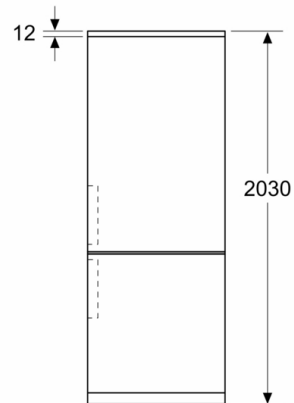
-
- 203 x 70 cm
 - Clase de eficiencia energética: C, dentro del rango de A (más eficiente) a G (menos eficiente)
 - Volumen útil total: 440 l
 - Capacidad de congelación 24h: 11 kg
 - Consumo anual de energía: 178 kWh/a
 - Muy silencioso: 35 dB
 - Tiradores laterales integrados
 - Cajón VitaFresh con regulador de humedad para frutas y verduras: regula la humedad en función del tipo de alimento
Cajón VitaFresh ◀0°C▶ para carnes y pescados
 - Iluminación interior LED, y además, con efecto SoftStart
 - Visualización de la temperatura mediante LED
 - Regulación independiente de temperatura en el frigorífico y congelador
 - Refrigeración "Súper" con desconexión automática
 - Alarma óptica y acústica de puerta abierta
 - Señal acústica y óptica de avería y temperatura
 - Funciones especiales: Eco
 - Botellero cromado
 - Dimensiones del aparato (alto x ancho x fondo sin tirador):
203 x 70 x 66.7 cm
 - Puerta reversible

Serie 6, Frigorífico combinado de libre instalación, Acabado en cristal, 203 x 70 cm, Negro KGN49LBCF

Dimensiones en mm



Dimensiones en mm



Dimensiones en mm

