

**Serie 4, Lavavajillas totalmente integrable, 45 cm
SPV4EMX25E**



Controla tu lavavajillas desde la app de Home Connect y mejora los resultados de secado a través de nuevas funciones.

- Lavavajillas Bosch sostenibles gracias a la múltiple tecnología que incorporan. Tecnología ActiveWater consumo respetuoso de agua y energía garantizando unos resultados excelentes de limpieza.
- Home Connect: electrodomésticos con conectividad inteligente a internet para facilitar las tareas.
- Secado eficiente: mejora los resultados optimos de secado en terminos eficientes con la apertura automática de la puerta tras finalizar el ciclo seleccionado.
- Cesta superior RackMatic 3 niveles puedes regular con absoluta seguridad la altura de la cesta superior hasta 5 cm en 3 niveles diferentes, incluso con la cesta llena.
- Silence Plus: el lavavajillas silencioso de 44 dB.

Datos técnicos

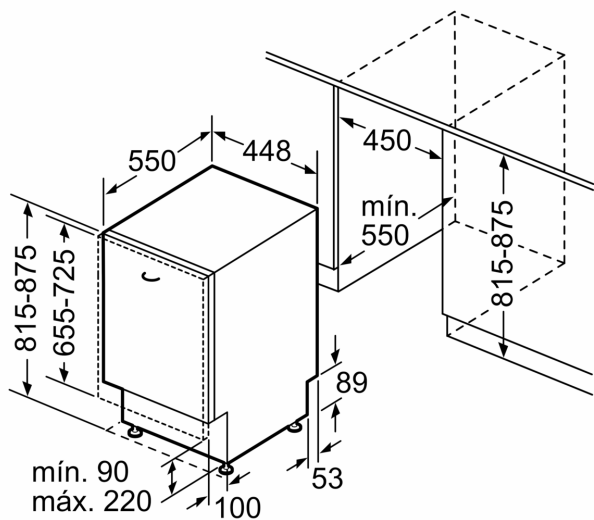
Clase de eficiencia energética: C
Consumo de energía por 100 ciclos programa ECO: 59 kWh
Nº máx. servicios: 10
Consumo de agua programa ECO por ciclo:8.9 l
Duración del programa: 3:15 h
Nivel de ruido: 44 dB(A) re 1 pW
Clase de nivel de ruido:B
Tipo de construcción: Integrable
Altura de la encimera extraíble: 0 mm
Dimensiones del aparato: 815 x 448 x 550 mm
Dimensiones de instalación necesarias (H x W x D): 815-875 x 450 x 550 mm
Fondo con puerta abierta a 90 grados:1150 mm
Patas regulables: Si, a todo
Ajuste máximo de las patas: 60 mm
Zócalo regulable:Ambos, horizontal y vertical
Peso neto: 30.6 kg
Peso bruto:32.5 kg
Potencia:2400 W
Intensidad corriente eléctrica: 10 A
Tensión: 220-240 V
Frecuencia: 50; 60 Hz
Longitud del cable de alimentación eléctrica: 175.0 cm
Tipo de enchufe: Schuko a tierra
Longitud del manguito de entrada: 165 cm
Longitud del manguito de salida: 205 cm
Código EAN: 4242005421916
Tipo de instalación:Integrable

Accesorios opcionales

SGZ0BI02	Accesorio
SGZ1010	Accesorio lavavajillas ext. AquaStop
SGZ4CB00	Cestillo cubiertos desplazable
SMZ1051EU :	
SMZ5000	Accesorio
SMZ5003	Accesorio
SMZ5300	ACCESORIO LAVAVAJILLAS SOPORTE COPAS
SPZ5100	Cestillo cubiertos desplazable

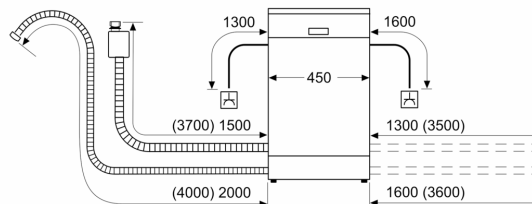


**Serie 4, Lavavajillas totalmente integrable, 45 cm
SPV4EMX25E**



Dimensiones en mm

dimensiones en mm



⏏ enchufe
() valores con juego de prolongación