

**Serie 6, Microondas integrable,
Acero inoxidable
BFL524MS0**



**Microondas integrable de 38 cm de alto:
descongelación ultra rápida,
calentamiento y cocción perfecta de los
alimentos.**

- **Recetas Gourmet:** hasta 7 recetas pre-programadas. Selecciona solo el tipo de alimento y el peso, y disfruta de unos resultados perfectos.
- **Display LED con luz blanca que permite una perfecta visualización de la información, coordinando perfectamente con los hornos Bosch.**
- **Mandos oculutables, fácil y comoda limpieza del frontal.**
- **Cavidad embutida de acero inoxidable que facilita su limpieza interior.**
- **Iluminación LED: iluminación perfecta de los alimentos con un consumo mínimo de energía.**

1 x Plato giratorio

HEZ86D000 Accesorio cocinar al vapor microondas
HEZG9AS00S Adaptador

Función adicional: Microondas
Tipo de control: Electrónica
Dimensiones (Alto x Ancho x Fondo): 382 x 594 x 317 mm
Dimensiones cavidad (alto, ancho, fondo): 201 x 308 x 282 mm
Longitud del cable de alimentación eléctrica: 130.0 cm
Peso neto: 16.5 kg
Peso bruto: 18.8 kg
Código EAN: 4242005038732
Máxima potencia: 800 W
Potencia: 1270 W
Intensidad corriente eléctrica: 10 A
Tensión: 220-230 V
Frecuencia: 50 Hz
Tipo de enchufe: Schuko a tierra
Accesorios incluidos: 1 x Plato giratorio



Serie 6, Microondas integrable, Acero inoxidable BFL524MS0

**Microondas integrable de 38 cm de alto:
descongelación ultra rápida,
calentamiento y cocción perfecta de los
alimentos.**

Tipos de calentamiento

- 5 niveles de potencia del microondas: máximo 800 W
- Capacidad: 20 litros

Diseño

- Cavity esmaltada en gris

Limpieza

- Asistente de limpieza con agua

Prestaciones

- Display LED en blanco
- Reloj electrónico con programación de paro de cocción.
- y ocultables, Mandos giratorios, Panel de mandos Touch Control
- Concepto de fácil uso: especialmente sencillo, configuración sin problemas
- Recetas automáticas: 7
- 3 programas con función microondas y 4 programas para descongelar.
- Grabación de receta propia (1 ajuste).
- Iluminación LED en el interior del horno
- Plato giratorio de 25.5 cm de diámetro
- Apertura lateral izquierda
- Control táctil

Equipamiento

- Accesorios: plato giratorio

Seguridad

- Autodesconexión de seguridad
- Indicación de estado de calentamiento del horno

Información técnica

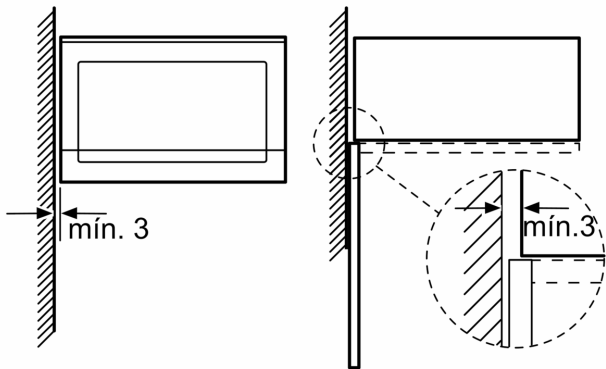
- Longitud del cable de conexión: 130 cm
- Potencia total a red eléctrica: 1.27 kw
- Tensión nominal: 220 - 230 V
- 60 cm de ancho

Medidas

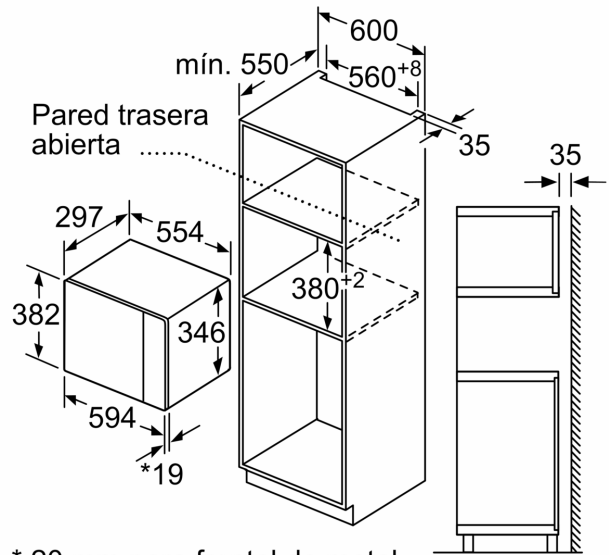
- Dimensiones del aparato (alto x ancho x fondo): 382 mm x 594 mm x 317 mm
- Dimensiones de encastre (alto x ancho x fondo): 362 mm-365 mm x 560 mm-568 mm x 300 mm
- Consultar y respetar las dimensiones de encastre facilitadas en el manual de instalación

**Serie 6, Microondas integrable,
Acero inoxidable
BFL524MS0**

Microondas
Montaje en esquina

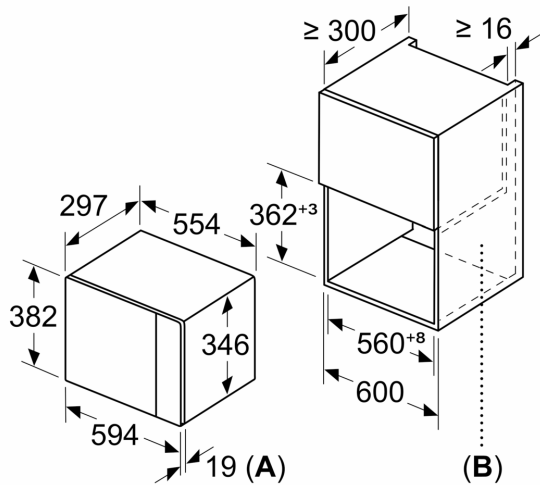


Dimensiones en mm

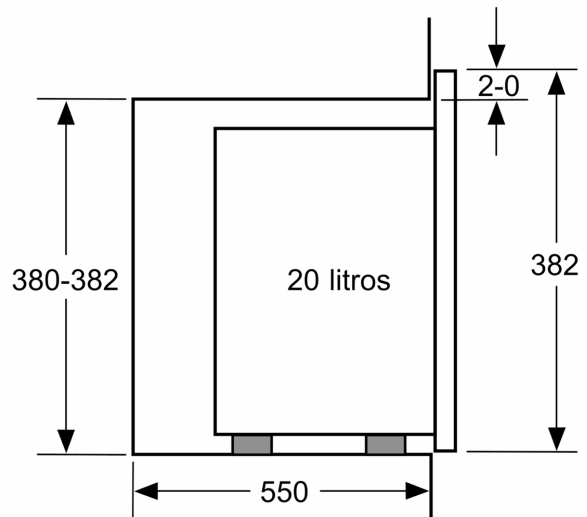


Dimensiones en mm

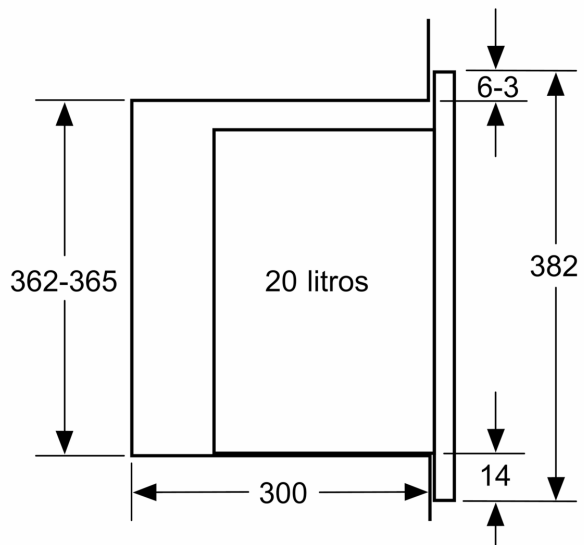
Dimensiones en mm



A: 20 mm para frontal de metal
B: Pared trasera abierta



Dimensiones en mm



Dimensiones en mm