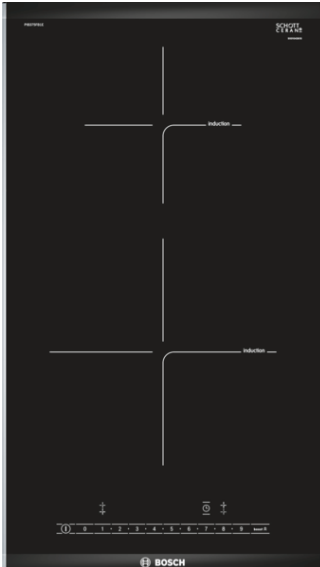


**Serie | 6, Placa dominó, Inducción, 30 cm, negro PIB375FB1E**



**Accesorios opcionales**

HEZ394301 : ACCESORIO DE UNION  
HEZ9SE030 : Set de 2 ollas y 1 sartén

**Dómino de inducción: rápida, segura, fácil de limpiar y eficiente.**


- **Control DirectSelect:** selecciona fácilmente la zona de cocción, su potencia y otras funciones.
- **Inducción:** rápida, segura, limpia y muy eficiente.
- **Función Sprint:** reduce el tiempo de calentamiento de grandes cantidades de agua y otros líquidos hasta en un 50%.
- **Seguridad para niños:** bloquea el panel de mandos para impedir cambios accidentales de configuración.
- **Programación del tiempo de cocción:** apaga la zona de cocción seleccionada una vez transcurrido el tiempo establecido.

**Datos técnicos**

Familia de Producto :	Vario/Domino placa indep.vitro
Tipo de construcción :	Integrable
Entrada de energía :	Eléctrico
Número de posiciones que se pueden usar al mismo tiempo :	2
Dimensiones de instalación necesarias (H x W x D) :	51 x 270 x 490-500
Anchura del producto :	306
Dimensiones de instalación necesarias (H x W x D) :	51 x 306 x 527
Medidas del producto embalado (mm) :	110 x 370 x 573
Peso neto (kg) :	6,858
Peso bruto (kg) :	7,5
Material de la superficie básica :	Vitrocerámica
Color superficie superior :	Aluminio gratado, negro
Certificaciones de homologacion :	AENOR, CE
Longitud del cable de alimentación eléctrica (cm) :	110
Código EAN :	4242002848631
Potencia de conexión eléctrica (W) :	3700
Tensión (V) :	220-240
Frecuencia (Hz) :	50; 60



4 242002 848631



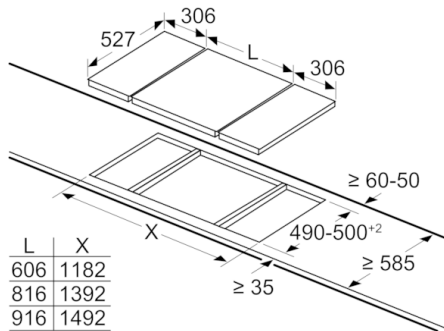
**Serie | 6, Placa dominó, Inducción, 30 cm,  
negro  
PIB375FB1E**

**Dómino de inducción: rápida, segura, fácil de  
limpiar y eficiente.**

---

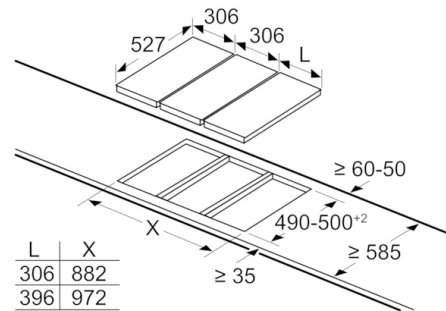
## Serie | 6, Placa dominó, Inducción, 30 cm, negro PIB375FB1E

measurements in mm



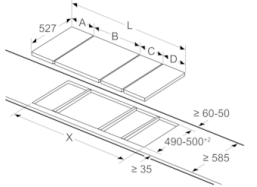
When installing two Domino units right next to a hob, two assembly kits (HEZ394301) are required.

measurements in mm



When installing two or more Domino units side-by-side, one or more assembly kits are required (2 units = 1 assembly kit, 3 units = 2 assembly kits, etc.).

measurements in mm  
Picture for the table Domino combination possibilities with corresponding devices and cutout dimensions



If two or more elements are installed right next to one another, one or several installation kits are required (2 elements 1 installation kit, 3 elements 2 installation kits, etc.).

Cutout dimension (X) depending on the combination see table:

Dimensiones en mm

Posibilidades de combinación de encimeras dominó con las correspondientes dimensiones de los aparatos y los huecos

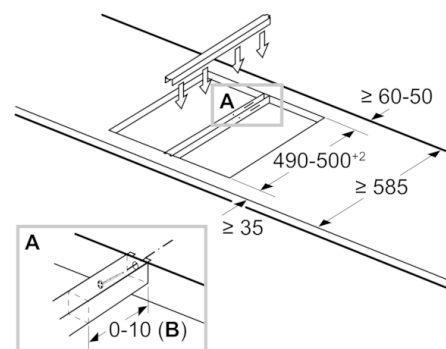
Tipo de anchura:

Anchura del aparato:

	A	B	C	D	L	X		
2x30	306	306	-	-	-	-	612	576
1x30, 1x40	306	396	-	-	-	-	702	666
1x30, 1x60	306	606	-	-	-	-	912	876
1x30, 1x70*	306	710	-	-	-	-	1016	980
1x30, 1x80	306	816	-	-	-	-	1122	1086
1x30, 1x90	306	916	-	-	-	-	1222	1186
2x40	396	396	-	-	-	-	792	756
1x40, 1x60	396	606	-	-	-	-	1002	966
1x40, 1x70*	396	710	-	-	-	-	1106	1070
1x40, 1x80	396	816	-	-	-	-	1212	1176
1x40, 1x90	396	916	-	-	-	-	1312	1276
3x30	306	306	306	-	-	-	918	882
2x30, 1x40	306	306	396	-	-	-	1008	972
2x30, 1x60	306	306	606	-	-	-	1218	1182
2x30, 1x70*	306	306	710	-	-	-	1322	1286
2x30, 1x80	306	306	816	-	-	-	1428	1392
2x30, 1x90	306	306	916	-	-	-	1528	1492
1x30, 2x40	306	396	396	-	-	-	1098	1062
1x30, 1x40, 1x60	306	396	606	-	-	-	1308	1272
1x30, 1x40, 1x70*	306	396	710	-	-	-	1412	1376
1x30, 1x40, 1x80	306	396	816	-	-	-	1518	1482
1x30, 1x40, 1x90	306	396	916	-	-	-	1618	1582
2x40, 1x60	396	396	606	-	-	-	1398	1362
4x30	306	306	306	306	-	-	1224	1188

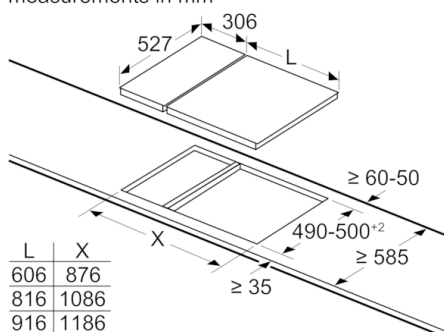
measurements in mm

Assembly kit (HEZ394301) for Domino



B: Dependent on the cut-out depth

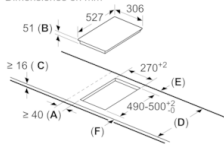
measurements in mm



When installing a Domino unit right next to a hob, an assembly kit (HEZ394301) is required.

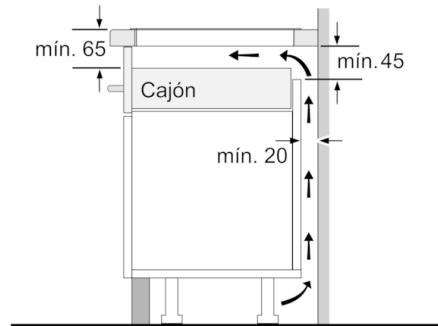
**Serie | 6, Placa dominó, Inducción, 30 cm,  
negro  
PIB375FB1E**

Dimensiones en mm

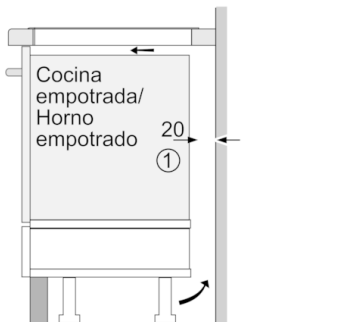


**A.** Distancia mínima desde el corte de la placa hasta la pared.  
**B.** Profundidad de inserción.  
**C.** Debe haber un espacio libre de 30 mm entre la superficie de la encimera y la parte superior delantera del horno. Consultar el espacio necesario para el horno.  
 La encimera en la que se instale la placa debe resistir cargas de aprox. 60 kg; se pueden usar subestructuras adecuadas en caso necesario.

D	E	F
585-600	50	≥ 35
> 600	≥ 50	≥ 50



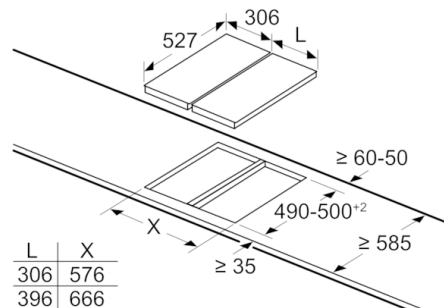
Dimensiones en mm



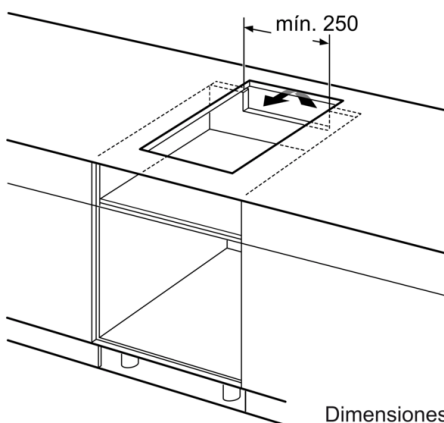
① Rendija de ventilación necesaria.

Dimensiones en mm

measurements in mm



When installing two or more Domino units side-by-side, one or more assembly kits are required (2 units = 1 assembly kit, 3 units = 2 assembly kits, etc.).



Dimensiones en mm