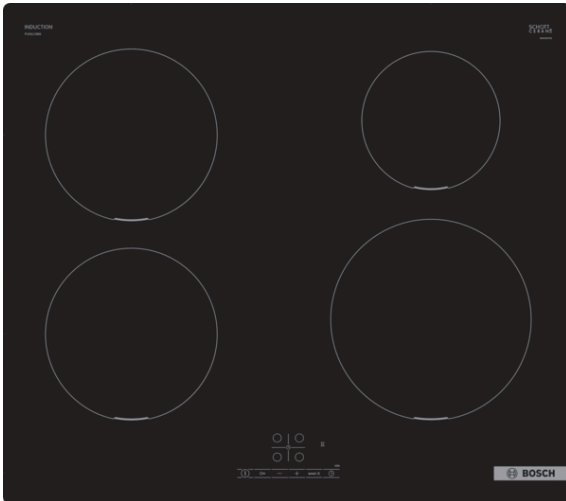


**Serie | 4, Placa de inducción, 60 cm,  
negro  
PUE611BB5E**



**Accesorios opcionales**

HEZ9SE030 : Set de 2 ollas y 1 sartén

**Placa de inducción: rapidez, limpieza y seguridad, con el mínimo consumo.**

- **Control TouchSelect:** selecciona de la zona de cocción y ajusta fácilmente la potencia deseada.
- **Función Sprint:** hasta un 50 % más de potencia para calentar más rápido en tu placa de inducción.
- **Programación del tiempo de cocción:** apaga la zona de cocción seleccionada una vez transcurrido el tiempo establecido.
- **Seguridad para niños:** bloquea el panel de mandos para impedir cambios accidentales de configuración.
- **Inducción:** rápida, segura, limpia y muy eficiente.

**Datos técnicos**

Familia de Producto : Placa independiente.vitrocéramica

Tipo de construcción : Integrable

Entrada de energía : Eléctrico

Número de posiciones que se pueden usar al mismo tiempo : 4

Dimensiones de instalación necesarias (H x W x D) : 51 x

560-560 x 490-500 mm

Anchura del producto : 592 mm

Dimensiones de instalación necesarias (H x W x D) : 51 x 592 x

522 mm

Medidas del producto embalado : 130 x 750 x 610 mm

Peso neto : 10,5 kg

Peso bruto : 11,6 kg

Indicador de calor residual : Separado

Ubicación del panel de mandos : Frontal de placa de cocina

Material de la superficie básica : Vitrocéramica

Color superficie superior : negro

Certificaciones de homologación : AENOR, CE, Morocco

Longitud del cable de alimentación eléctrica : 110 cm

Código EAN : 4242005285082

Potencia de conexión eléctrica : 4600 W

Tensión : 220-240 V

Frecuencia : 50; 60 Hz



4 242005 285082

## **Serie | 4, Placa de inducción, 60 cm, negro PUE611BB5E**

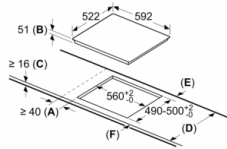
### **Placa de inducción: rapidez, limpieza y seguridad, con el mínimo consumo.**

---

- 60 cm: espacio para 4 recipientes.
- 17 niveles de cocción para adaptar la potencia con mayor precisión
- Función boost: calienta de manera más rápida al incrementar la potencia de manera puntual
- Función Inicio Automático
- Función Memoria
- Indicador de calor residual en 2 niveles (H/h)
- Bloqueo de seguridad para niños automático o manual
- Desconexión automática de seguridad de la placa
- Dimensiones del aparato (A l x An x F mm): 51 x 592 x 522
- Dimensiones de encastre (ancho x fondo x alto mm.): 560 x 490 x 51
- Potencia máxima: 4600 W
- Potencia total de la placa limitable por el usuario.

## Serie | 4, Placa de inducción, 60 cm, negro PUE611BB5E

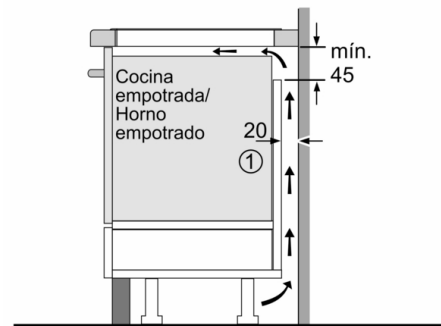
Dimensiones en mm



- A:** Distancia mínima desde el corte de la placa hasta la pared.
- B:** Profundidad de inserción
- C:** Debe haber un espacio libre de 30 mm entre la superficie de la encimera y la parte superior delantera del horno. Consultar el espacio necesario para el horno.

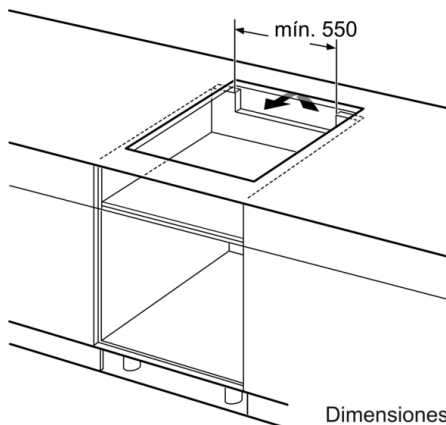
La encimera en la que se instale la placa debe resistir cargas de aprox. 60 kg; se pueden usar subestructuras adecuadas en caso necesario.

D	E	F
585-600	50	≥ 35
> 600	≥ 50	≥ 50

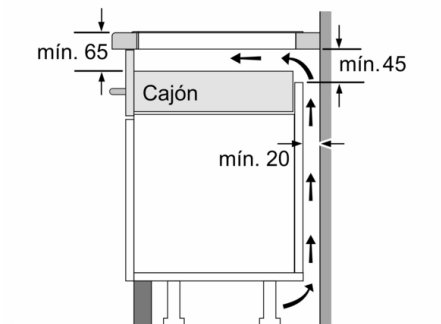


① Rendija de ventilación necesaria

Dimensiones en mm



Dimensiones en mm



Dimensiones en mm