

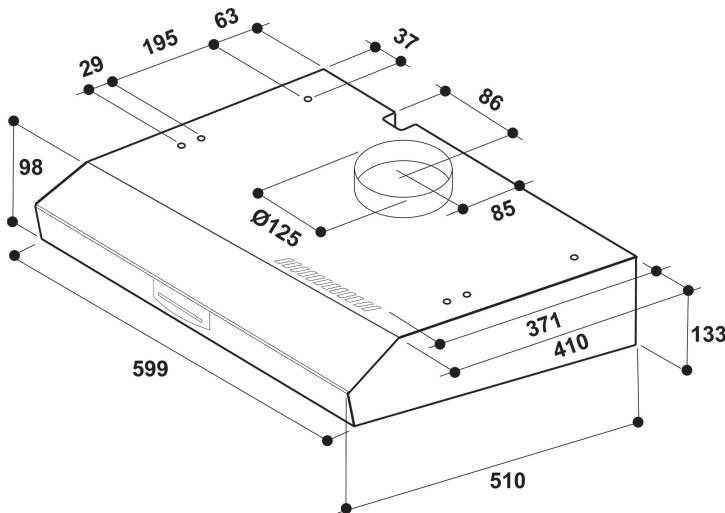
WSLK 66/1 AS X

12NC: 859991551350

Código EAN: 8003437233746

Whirlpool

SENSING THE DIFFERENCE



- Máximo nivel de ruido 69dBA
- Sonoridad: MIN 51, MAX 69 dB
- Flujo de aire (mín. - máx.): 175, 384 m³/h
- Velocidad máxima de extracción: 384 (m³/h)
- Clasificación energética C
- Velocidad de extracción / recirculación %Z_REQ_MAX_OUT_EXTRACTION% / 85 m³/h
- 3 speed settings
- Filtro de olor
- Iluminación LED (1x6 W)
- 1 motor de 140 W
- Mecánico Buttons
- 1 filtro de Sintético no lavable
- Clase de eficiencia de filtrado de grasa: C
- Clase de eficiencia de iluminación: D
- Clase de eficiencia dinámica del fluido: C

Campana de pared Whirlpool - WSLK 66/1 AS X

Las características de esta campana de pared Whirlpool: luces LED para una perfecta iluminación. Una extraordinaria campana extractora que asegura un entorno fresco y limpio de grasa. Electrodoméstico con menos de 60cm de anchura. Nuevo diseño que asegura un rendimiento muy silencioso.

Iluminación LED

Mayor energía y eficiente en costes. El sistema de iluminación LED dura 10 veces más que las bombillas tradicionales y además utiliza un 90% menos de energía.

Filtro de carbón incluido

Filtros de aluminio que pueden ser lavados sin riesgo en lavavajillas. Fácil e higiénico.

Instalación flexible

Opciones de instalación flexible. Esta campana Whirlpool puede ser instalada en la modalidad Aspiración o Recirculación (filtro obligatorio), para que puedas disfrutar de una libertad absoluta cuando estés diseñando tu cocina.

3 velocidades

Rendimiento versátil. Esta campana Whirlpool ofrece 3 diferentes velocidades, dejándote el completo control sobre la extracción.

Instalación a pared

Instalación de pared. Esta campana de pared Whirlpool es muy simple de instalar.

Extraordinaria eficiencia energética

Rendimiento ideal, ahorro extraordinario. Las campanas Whirlpool están diseñadas para ofrecer resultados excepcionales y al mismo tiempo reducir los costes energéticos.

Controles analógicos

Control sin esfuerzo. Esta campana Whirlpool dispone de una interfaz con control analógico diseñada para una mayor facilidad y sencillez de uso.

Temporizador

Perfecta sincronización. Esta campana Whirlpool dispone de un temporizador intuitivo, para una mayor comodidad.

Clase energética C

Mayor eficiencia energética. Con su clase energética A+, este electrodoméstico Whirlpool te permitirá disfrutar de un prestaciones ideales y de excelentes consumos energéticos .

WSLK 66/1 AS X

12NC: 859991551350

Código EAN: 8003437233746

Whirlpool

SENSING THE DIFFERENCE

CARACTERÍSTICAS PRINCIPALES

Grupo de producto	Campana
Color del cuerpo	Gris
Material del cuerpo	Acero inoxidable
Color de la chimenea	N/A
Material de la chimenea	N/A
Tipología	Decorativa
Tipo de instalación	Montaje en pared
Tipo de control	Mecánico
Control e indicadores	-
Opciones de panelado	N/A
Ubicación del motor	Motor integrado en el cuerpo de la campana
Modo de funcionamiento	Convertible
Potencia de conexión	146
Intensidad corriente eléctrica	0,6
Tensión	220-240
Frecuencia	50/60
Longitud del cable de alimentación eléctrica	150
Tipo de clavija	Europlug
Chimney height (mm)	0
Altura del producto, sin chimenea	0
Altura del producto	133
Anchura del producto	599
Fondo del producto	510
Altura mínima del hueco	0
Anchura mínima del nicho	0
Fondo del hueco	0
Peso neto	4,9

CARACTERÍSTICAS TÉCNICAS

Tipos de dispositivos de control manual	Buttons
Tipos de dispositivos de control automático	-
Número de motores	1
Potencia total de los motores	140
Número de niveles de velocidad	3
Boost presence	No
Salida máxima de extracción de aire	384
Extracción de aire en posición de refuerzo	0
Salida máxima de recirculación de aire	85
Recirculación de salida de posición de refuerzo	0
Tipo de control de luz	Encendido/Apagado
Número de luces	1
Tipo de luces utilizadas	LED
Potencia total de las lámparas	6
Diámetro de la salida de aire	125
Aleta antirreflujo de aire	No
Material del filtro de grasa	Sintético no lavable
Filtro de olores	Si

DATOS DE CONSUMO

Potencia sonora a velocidad mín. (2010/30/UE)	51
Potencia sonora a velocidad máx. (2010/30/UE)	69
Nivel de contaminación acústica en posición de modo intenso	0

ENERG Y IJA
енергия · енеруєта IE IA

WHIRLPOOL
WSLK 66/1 AS X

A+++
A++
A+
A
B
C
D

68.2
kWh/annum

ABCDEFG ABCDEFG ABCDEFG **69** dB

65/2014