

TEKA

DG3 985 ISLAND Campana de isla de 90 cm con ala de cristal y motor ECOPOWER



LED



Programador
de tiempo de
aspiración

DESCRIPCIÓN

Campana de isla de 90 cm con ala de cristal y motor ECOPOWER

GAMA

Total

COLORES



REFERENCIA

REF. 40485150
EAN. 8421152145814



TEKA

DG3 985 ISLAND

CARACTERÍSTICAS

Mandos electrónicos retro iluminados con display blanco

Tres velocidades + intensiva

Programador del tiempo de aspiración

4 lámparas LED

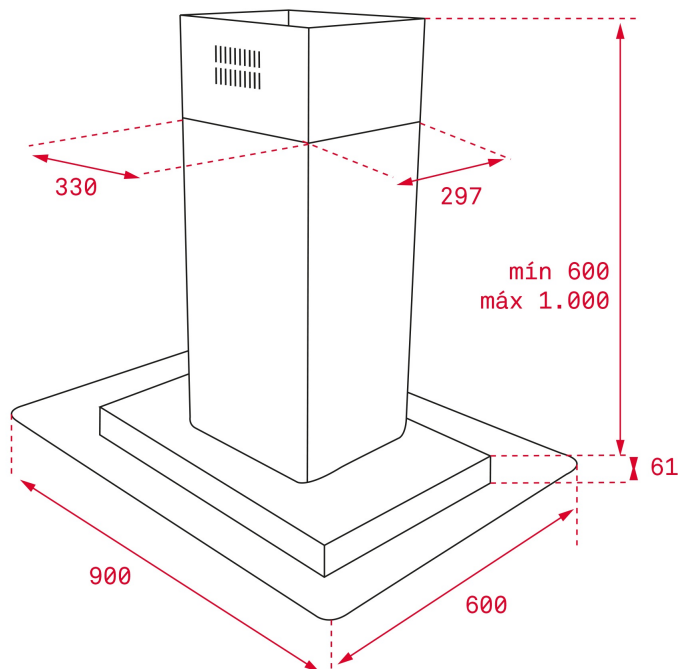
Indicador luminoso de saturación de filtros

Motor blindado de doble turbina ECOPOWER

Capacidades de extracción(*): min.311 m³/h - máx.796 m³/h

Potencia sonora(*): min.52 dBA - máx.66 dBA

Posibilidad de funcionamiento en recirculación (SET 1/T1)



DIMENSIONES

Altura del producto (mm):

871-1171

Anchura del producto (mm):

900

Profundidad del producto

(mm): 600

Longitud del producto (mm):

Peso neto (kg): 36,01

ESPECIFICACIONES TÉCNICAS

CARACTERÍSTICAS

Tipo de campana: Isla

Estilo: Decorativas

Certificados: CE; CB; Rohs

Ø Salida (mm): 150

Tipo de luz interior: LED

Consumo de la luz interior (W): 3

Tipo de enchufe: European plug

Fuente de alimentación (V): 220240

Frecuencia (Hz): 50

Potencia total de la campana (W): 292

Número de motores: 1

Potencia del motor (W): 280

Capacidad de extracción-salida libre (m³/h): 920

**EU REGULACIÓN NO. 65/2014
&66/2104**

Consumo anual de energía AEC (kWh/año): 47,8

Clase energética: A

Eficiencia dinámica de fluidos (FDEhood): 32,3

Clase de eficiencia Fluid Dynamic: A

Eficiencia de la iluminación (Lehood) lux/Watt: 58,3

Clase de eficiencia de la iluminación: A
Clase de eficiencia en el filtrado de grasa : C
Flujo de aire (Qmin) m3/h: 311
Caudal de aire máximo (Qmax): 605
Flujo de aire (Qboost): 796
Potencia sonora (LwA) velocidad min (dB): 52
Potencia sonora (lwa) velocidad máxima (dB): 66
Potencia sonora (LwA) velocidad intensiva (dB): 71
Potencia en modo off (Po) w: 0,00
Potencia en espera (Ps) W: 0,56
Índice de eficiencia energética (EEI): 50,1
Factor de aumento de tiempo: 0,8
Presión del aire en punto de máximo rendimiento (Pbep): 456
Entrada de energía eléctrica en punto de máximo rendimiento (Wbep): 133,7
Potencia nominal dsistema de iluminación (WL) w: 12
Iluminación media del sistema de iluminación sobre superficie de cocción (Emiddle) lux: 700

ACCESORIOS

Válvula antirretorno: Sí
Reducción de salida: Sí
Filtro de carbón (opcional): D4C + adaptador
Descripción del filtro de carbón: FILTRO CARBON ACTIVO D4C
Kit de recirculación convencional (con cubre tubos): 40490149

MODELOS

Número de filtros: 2
Tipo de filtros: Inox
Panel de control: Electronico
Tiempo de retardo: Sí
Indicador de saturación de filtro: Sí
Número de velocidades: 3+1

FICHA DE INFORMACIÓN DEL PRODUCTO - REGLAMENTO DELEGADO (UE) 65/2014

Nombre del proveedor o marca comercial : TEKA
Identificador del modelo: DG3 985 ISLAND
Consumo anual de energía: 47,8
Clase de eficiencia energética: A
Eficiencia fluidodinámica: 32,3
Clase de eficiencia fluidodinámica: A
Eficiencia de iluminación: 58,3
Clase de eficiencia de iluminación: A
Clase de eficiencia del filtrado de grasa: C
Flujo de aire (velocidad mínima en utilización normal): 311
Flujo de aire (velocidad máxima en utilización normal): 605
Flujo de aire (uso ultrarrápido o reforzado) : 796
Emisiones sonoras en el aire ponderadas por el valor A (velocidad mínima de utilización normal): 52
Emisiones sonoras en el aire ponderadas por el valor A (velocidad máxima de utilización normal): 66
Emisiones sonoras en el aire ponderadas por el valor A (velocidad ultrarrápida o reforzada): 71
Consumo eléctrico en modo apagado (W): 0,00
Consumo eléctrico en modo de espera (W) : 0,56



DG3 985 ISLAND

ETIQUETA ENERGÉTICA

