

**TEKA**

**NC 785** Campana de Decorativa de 70 cm con ala de cristal y motor ECOPOWER



LED



Programador  
de tiempo de  
aspiración

**DESCRIPCIÓN**

Campana de Decorativa de 70 cm con ala de cristal y motor ECOPOWER

**GAMA**

Total

**COLORES**

**REFERENCIA**

REF. 40455381  
EAN. 8421152130520



**TEKA**

**NC 785**

**CARACTERÍSTICAS**

Mandos electrónicos retro iluminados  
Tres velocidades + intensiva  
Programador del tiempo de aspiración  
2 lámparas LED  
Indicador luminoso de saturación de filtros  
Motor blindado de doble turbina ECOPOWER  
Capacidades de extracción (\*): min.315 m<sup>3</sup>/h – máx.807 m<sup>3</sup>/h  
Potencia sonora (\*): min.56 dBA – máx.68 dBA  
Posibilidad de funcionamiento en recirculación (SET 1/N1)

## DIMENSIONES

**Altura del producto (mm):**

674-1004

**Anchura del producto (mm):**

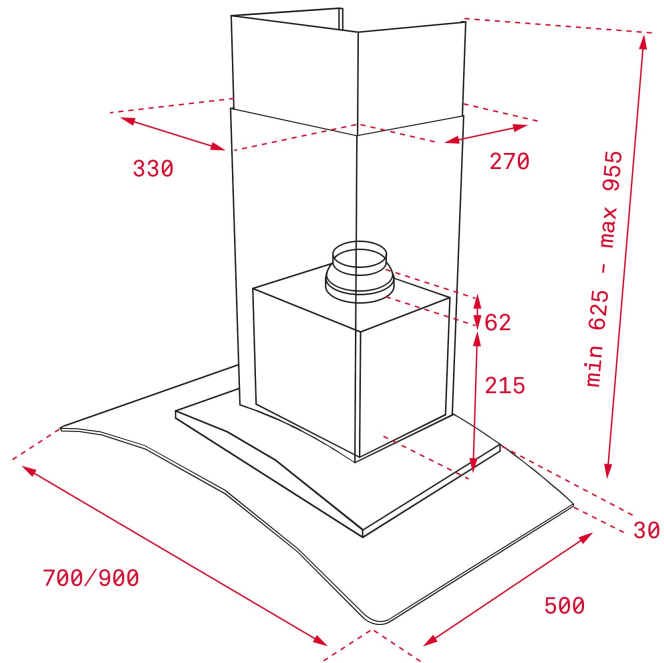
700

**Profundidad del producto**

**(mm):** 500

**Longitud del producto (mm):**

**Peso neto (kg):** 14,1



## ESPECIFICACIONES TÉCNICAS

### CARACTERÍSTICAS

**Tipo de campana:** Ala de cristal

**Estilo:** Decorativas

**Certificados:** CE; CB; Rohs

**Ø Salida (mm):** 150

**Tipo de luz interior:** LED

**Consumo de la luz interior (W):** 3

**Tipo de enchufe:** European plug

**Fuente de alimentación (V):** 220240

**Frecuencia (Hz):** 50

**Potencia total de la campana (W):** 286

**Número de motores:** 1

**Potencia del motor (W):** 280

**Capacidad de extracción-salida libre (m<sup>3</sup>/h):** 895

**EU REGULACIÓN NO. 65/2014  
&66/2104**

**Consumo anual de energía AEC (kWh/año):** 56,7

**Clase energética:** A

**Eficiencia dinámica de fluidos (FDEhood):** 30,5

**Clase de eficiencia Fluid Dynamic:** A

**Eficiencia de la iluminación (Lehood) lux/Watt:** 77,2

**Clase de eficiencia de la iluminación:** A  
**Clase de eficiencia en el filtrado de grasa :** C  
**Flujo de aire (Qmin) m3/h:** 315  
**Caudal de aire máximo (Qmax):** 631  
**Flujo de aire (Qboost):** 807  
**Potencia sonora (LwA) velocidad min (dB):** 56  
**Potencia sonora (lwa) velocidad máxima (dB):** 68  
**Potencia sonora (LwA) velocidad intensiva (dB):** 72  
**Potencia en modo off (Po) w:** 0,00  
**Potencia en espera (Ps) W:** 0,56  
**Índice de eficiencia energética (EEI):** 53,3  
**Factor de aumento de tiempo:** 0,9  
**Presión del aire en punto de máximo rendimiento (Pbep):** 434  
**Entrada de energía eléctrica en punto de máximo rendimiento (Wbep):** 159,4  
**Potencia nominal dsistema de iluminación (WL) w:** 6  
**Iluminación media del sistema de iluminación sobre superficie de cocción (Emiddle) lux:** 463

## ACCESORIOS

**Válvula antirretorno:** Sí  
**Reducción de salida:** Sí  
**Extensión de salida:** No  
**Filtro de carbón (opcional):** D4C + adaptador  
**Descripción del filtro de carbón:** FILTRO CARBON ACTIVO D4C  
**Kit de recirculación convencional (con cubre tubos):** 40490147

## MODELOS

**Número de filtros:** 1  
**Tipo de filtros:** Inox  
**Panel de control:** Electronico  
**Tiempo de retardo:** Sí  
**Indicador de saturación de filtro:** Sí  
**Número de velocidades:** 3+1

## FICHA DE INFORMACIÓN DEL PRODUCTO - REGLAMENTO DELEGADO (UE) 65/2014

**Nombre del proveedor o marca comercial :** TEKA  
**Identificador del modelo:** NC 785  
**Consumo anual de energía:** 56,7  
**Clase de eficiencia energética:** A  
**Eficiencia fluidodinámica:** 30,5  
**Clase de eficiencia fluidodinámica:** A  
**Eficiencia de iluminación:** 77,2  
**Clase de eficiencia de iluminación:** A  
**Clase de eficiencia del filtrado de grasa:** C  
**Flujo de aire (velocidad mínima en utilización normal):** 315  
**Flujo de aire (velocidad máxima en utilización normal):** 631  
**Flujo de aire (uso ultrarrápido o reforzado) :** 807  
**Emisiones sonoras en el aire ponderadas por el valor A (velocidad mínima de utilización normal):** 56  
**Emisiones sonoras en el aire ponderadas por el valor A (velocidad máxima de utilización normal):** 68  
**Emisiones sonoras en el aire ponderadas por el valor A (velocidad ultrarrápida o reforzada):** 72  
**Consumo eléctrico en modo apagado (W):** 0,00  
**Consumo eléctrico en modo de espera (W) :** 0,56



NC 785

ETIQUETA ENERGÉTICA

