



FIH 16760 TOS Serie VarioPro Campana modular en 51 cm con control Touch



Fresh AIR



Programador
de tiempo de
aspiración

DESCRIPCIÓN

Serie VarioPro Campana modular en 51 cm con control Touch

GAMA

Maestro

COLORES



REFERENCIA

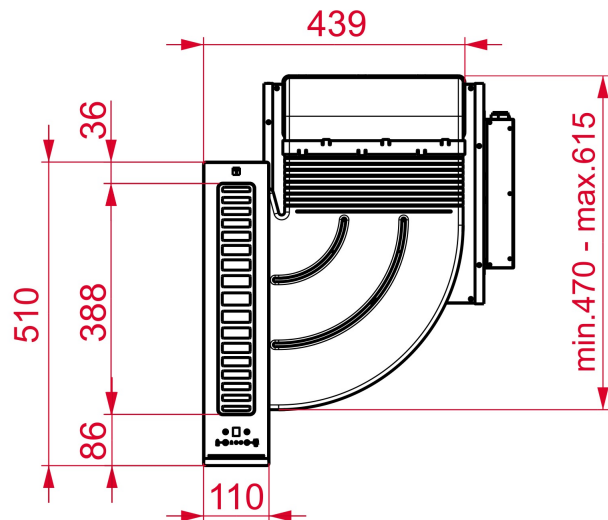
REF. 113160000
EAN. 8434778012675

CARACTERÍSTICAS

Campana modular
VarioPro Series
Sistema de extracción perimetral
Pantalla de control táctil
Función FreshAir
Diseño de vidrio completo
3 velocidades + intensivo
Temporizador Stop y Delay
Indicador de filtro de saturación
Motor EcoPower
Capacidad de escape: mínimo 415 m³ / h - máximo 600 m³ / h
Nivel de sonido: mínimo 62 dB - máximo 67 dB
Función de recirculación
Filtros de carbón regenerativo opcionales

DIMENSIONES

Altura del producto (mm): 186
Anchura del producto (mm):
 110
**Profundidad del producto
 (mm):** 510
Longitud del producto (mm):
Peso neto (kg): 15



ESPECIFICACIONES TÉCNICAS

CARACTERÍSTICAS

Tipo de campana: Downdraft
Estilo: Integradas
Certificados: CB / IMQ
Ø Salida (mm): 220x90
Tipo de enchufe: EU
Longitud del cable (cm): 150
Fuente de alimentación (V): 220240
Frecuencia (Hz): 50/60
Potencia total de la campana (W): 145
Número de motores: 1
Potencia del motor (W): 145
Capacidad de extracción-salida libre (m3/h): 630

**EU REGULACIÓN NO. 65/2014
 &66/2104**

Consumo anual de energía AEC (kWh/año): 37,4
Clase energética: A+
Eficiencia dinámica de fluidos (FDEhood): 33,3
Clase de eficiencia Fluid Dynamic: A
Clase de eficiencia en el filtrado de grasa : C
Flujo de aire (Qmin) m3/h: 415

Caudal de aire máximo (Qmax): 540
Flujo de aire (Qboost): 600
Potencia sonora (LwA) velocidad min (dB): 62
Potencia sonora (lwa) velocidad máxima (dB): 67
Potencia sonora (LwA) velocidad intensiva (dB): 70
Potencia en modo off (Po) w: 0,49
Índice de eficiencia energética (EEI): 43,6
Factor de aumento de tiempo: 0,8
Presión del aire en punto de máximo rendimiento (Pbep): 505
Entrada de energía eléctrica en punto de máximo rendimiento (Wbep): 128

ACCESORIOS

Kit de recirculación regenerativo (sin cubre tubos): 113290013

MODELOS

Número de filtros: 1
Sistema de apertura: manual
Tiempo de retardo: Sí
Indicador de saturación de filtro: Sí
Número de velocidades: 3+1
Función Fresh Air: Sí

FICHA DE INFORMACIÓN DEL PRODUCTO - REGLAMENTO DELEGADO (UE) 65/2014

Nombre del proveedor o marca comercial : TEKA
Identificador del modelo: FIH 16760 TOS
Consumo anual de energía: 37,4
Clase de eficiencia energética: A+
Eficiencia fluidodinámica: 33,3
Clase de eficiencia fluidodinámica: A
Clase de eficiencia del filtrado de grasa: C
Flujo de aire (velocidad mínima en utilización normal): 415
Flujo de aire (velocidad máxima en utilización normal): 540
Flujo de aire (uso ultrarrápido o reforzado) : 600
Consumo eléctrico en modo apagado (W): 0,49

