



**DLH 986 T** Campana Decorativa A+ de 90 cm con Touch Control y motor ECOPOWER



LED



Programador de tiempo de aspiración

**DESCRIPCIÓN**

Campana Decorativa A+ de 90 cm con Touch Control y motor ECOPOWER

**GAMA**

Maestro

**COLORES**



**REFERENCIA**

REF. 40487182  
EAN. 8421152157442



**TEKA**

**DLH 986 T**

**CARACTERÍSTICAS**

Mandos digitales Touch Control con display blanco  
Tres velocidades + intensiva  
Programador del tiempo de aspiración  
Barra de iluminación LED  
Indicador luminoso de saturación de filtros  
Motor blindado de doble turbina ECOPOWER  
Capacidades de extracción: min.303 m<sup>3</sup>/h - máx.701 m<sup>3</sup>/h  
Potencia sonora: min.53 dBA - máx.69 dBA  
Posibilidad de funcionamiento en recirculación (SET D1CTP)

## DIMENSIONES

**Altura del producto (mm):**

670-1000

**Anchura del producto (mm):**

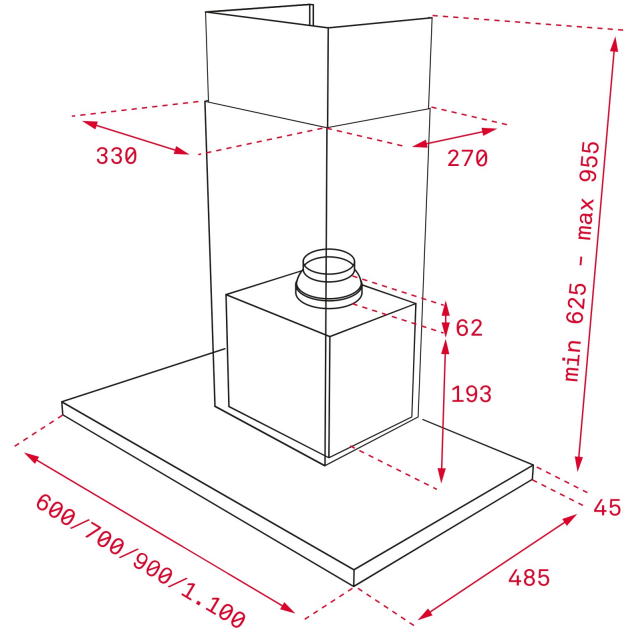
900

**Profundidad del producto**

**(mm):** 480

**Longitud del producto (mm):**

**Peso neto (kg):** 15,33



## ESPECIFICACIONES TÉCNICAS

### CARACTERÍSTICAS

**Tipo de campana:** Horizontal

**Estilo:** Decorativas

**Certificados:** CE; CB; Rohs

**Ø Salida (mm):** 150

**Tipo de luz interior:** LED

**Consumo de la luz interior (W):** 6

**Tipo de enchufe:** Schuko plug

**Fuente de alimentación (V):** 220240

**Frecuencia (Hz):** 50

**Potencia total de la campana (W):** 271

**Número de motores:** 1

**Potencia del motor (W):** 265

**Capacidad de extracción-salida libre (m<sup>3</sup>/h):** 920

**EU REGULACIÓN NO. 65/2014  
&66/2104**

**Consumo anual de energía AEC (kWh/año):** 40,7

**Clase energética:** A+

**Eficiencia dinámica de fluidos (FDEhood):** 35,3

**Clase de eficiencia Fluid Dynamic:** A

**Eficiencia de la iluminación (Lehood) lux/Watt:** 49,3

**Clase de eficiencia de la iluminación:** A  
**Clase de eficiencia en el filtrado de grasa :** C  
**Flujo de aire (Qmin) m3/h:** 303  
**Caudal de aire máximo (Qmax):** 584  
**Flujo de aire (Qboost):** 701  
**Potencia sonora (LwA) velocidad min (dB):** 53  
**Potencia sonora (lwa) velocidad máxima (dB):** 69  
**Potencia sonora (LwA) velocidad intensiva (dB):** 72  
**Potencia en modo off (Po) w:** 0,25  
**Índice de eficiencia energética (EEI):** 42,0  
**Factor de aumento de tiempo:** 0,7  
**Presión del aire en punto de máximo rendimiento (Pbep):** 469  
**Entrada de energía eléctrica en punto de máximo rendimiento (Wbep):** 142,2  
**Potencia nominal dsistema de iluminación (WL) w:** 6  
**Iluminación media del sistema de iluminación sobre superficie de cocción (Emiddle) lux:** 296

## ACCESORIOS

**Válvula antirretorno:** Sí  
**Reducción de salida:** Sí  
**Extensión de salida:** No  
**Filtro de carbón (opcional):** D1C  
**Descripción del filtro de carbón:** FILTRO CARBON ACTIVO D1C  
**Kit de recirculación convencional (con cubre tubos):** 40490150

## MODELOS

**Número de filtros:** 3  
**Tipo de filtros:** Filtros metálicos decorativos  
**Panel de control:** Touch Control  
**Tiempo de retardo:** Sí  
**Indicador de saturación de filtro:** Sí  
**Número de velocidades:** 3+1

## FICHA DE INFORMACIÓN DEL PRODUCTO - REGLAMENTO DELEGADO (UE) 65/2014

**Nombre del proveedor o marca comercial :** TEKA  
**Identificador del modelo:** DLH 986 T  
**Consumo anual de energía:** 40,7  
**Clase de eficiencia energética:** A+  
**Eficiencia fluidodinámica:** 35,3  
**Clase de eficiencia fluidodinámica:** A  
**Eficiencia de iluminación:** 49,3  
**Clase de eficiencia de iluminación:** A  
**Clase de eficiencia del filtrado de grasa:** C  
**Flujo de aire (velocidad mínima en utilización normal):** 303  
**Flujo de aire (velocidad máxima en utilización normal):** 584  
**Flujo de aire (uso ultrarrápido o reforzado) :** 701  
**Emisiones sonoras en el aire ponderadas por el valor A (velocidad mínima de utilización normal):** 53  
**Emisiones sonoras en el aire ponderadas por el valor A (velocidad máxima de utilización normal):** 69  
**Emisiones sonoras en el aire ponderadas por el valor A (velocidad ultrarrápida o reforzada):** 72  
**Consumo eléctrico en modo apagado (W):** 0,25  
**Consumo eléctrico en modo de espera (W) :** n.a



DLH 986 T

ETIQUETA ENERGÉTICA

