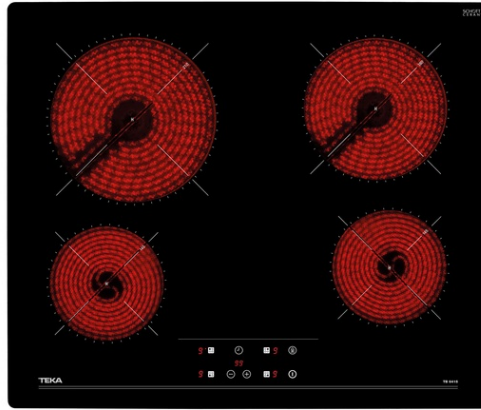




# TB PRO 6415 Vitrocerámica de 60 cm con 4 zonas con Touch Control



Seguridad por Termopar integrada



Easy installation



Función Power Plus

## DESCRIPCIÓN

Vitrocerámica de 60 cm con 4 zonas con Touch Control

## GAMA

Easy

## COLORES



## REFERENCIA

REF. 40239042  
EAN. 8421152148280

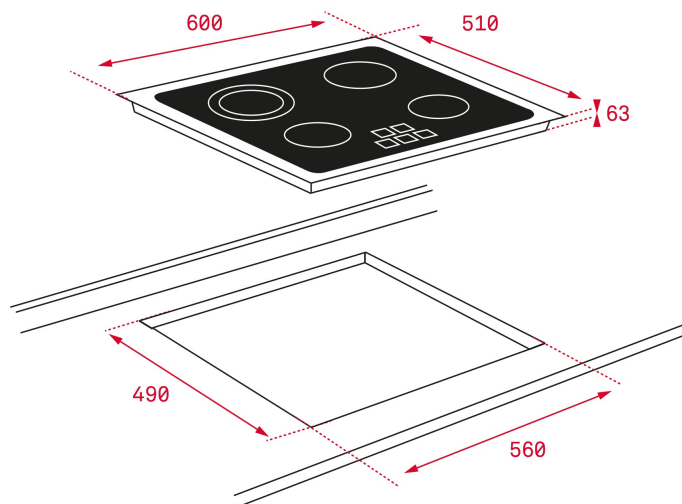


**TEKA**

**TB PRO 6415**

**CARACTERÍSTICAS**

Touch control. Programador del tiempo de cocción  
4 zonas (Ø145 mm + Ø145 mm + Ø180 mm + Ø210 mm)  
Función golpe de cocción  
Función cronómetro con avisador acústico  
Sistema fácil instalación Fast-Click  
Potencia nominal máxima: 6.300 W



## DIMENSIONES

**Altura del producto (mm):** 63  
**Anchura del producto (mm):** 600  
**Profundidad del producto (mm):** 510  
**Longitud del producto (mm):** 600  
**Peso neto (kg):** 8,5

## ESPECIFICACIONES TÉCNICAS

### MEDIDAS DE AJUSTE

**Anchura del hueco (mm):** 560  
**Profundidad del hueco (mm):** 490  
**Altura del hueco (cm):** 63

### CARACTERÍSTICAS

**Número de niveles de potencia:** 9

### CONEXIÓN ELÉCTRICA

**Frecuencia (Hz):** 50/60  
**Fuente de alimentación (V):** 220-240  
**Longitud del cable (cm):** 100  
**Potencia máxima nominal (W) (placa eléctrica):** 6300

### ZONAS DE COCCIÓN

**Número de zonas de cocción:** 4  
**Consumo energético de toda la encimera, Wh/Kg:** 188,88  
**Zona de cocción trasera izquierda - Diámetro (mm):** 210  
**Zona de cocción trasera izquierda - Tipo:** Single High Light  
**Zona de cocción trasera izquierda - Consumo (W):** 2100

**Zona de cocción trasera izquierda - Consumo en Wh/Kg (EU 66/2014):** 189,32  
**Zona de cocción frontal izquierda - Diámetro (mm):** 145  
**Zona de cocción frontal izquierda - Tipo:** Single High Light  
**Zona de cocción frontal izquierda - Consumo (W):** 1200  
**Zona de cocción frontal izquierda - Consumo en Wh/Kg (EU 66/2014):** 190  
**Zona de cocción trasera central - Consumo en Wh/Kg (EU 66/2014):** 189,32  
**Zona de cocción frontal central - Consumo en Wh/Kg (EU 66/2014):** 187,33  
**Zona de cocción trasera derecha - Diámetro (mm):** 180  
**Zona de cocción trasera derecha - Tipo:** Single High Light  
**Zona de cocción trasera derecha - Consumo (W):** 1800  
**Zona de cocción trasera derecha - Consumo en Wh/Kg (EU 66/2014):** No  
**Zona de cocción frontal derecha - Diámetro (mm):** 145  
**Zona de cocción frontal derecha - Tipo:** Single High Light  
**Zona de cocción frontal derecha - Consumo (W):** 1200  
**Zona de cocción frontal derecha - Consumo en Wh/Kg (EU 66/2014):** No

## **SISTEMA DE SEGURIDAD**

**Indicador de calor residual (gas):** Sí  
**Desconexión automática de seguridad (bloqueo automático) (placa eléctrica):** Sí  
**Bloqueo de seguridad:** Sí  
**Bloqueo infantil:** Sí

## **ACABADO**

**Acabado de la superficie:** Cristal redondeado  
**Sistema de fácil instalación:** Sí

## **ACCESORIOS**

**Kit de unión:** NO  
**Teppanyaki:** Optional

