

TEKA

DVT 78660 TBS Campana decorativa vertical de 70cm de aspiración perimetral



Fresh AIR



LED



Aspiración perimetral



Programador de tiempo de aspiración

DESCRIPCIÓN

Campana decorativa vertical de 70cm de aspiración perimetral

GAMA

Maestro

COLORES



REFERENCIA

REF. 112930041
EAN. 8434778013238

CARACTERÍSTICAS

Sistema de aspiración Dual
Sistema de aspiración perimetral "Contour"
Mandos digitales Touch Control
Sistema de apertura del panel frontal mediante pistón
2 lámparas LED
Tres velocidades + intensiva
Función aire fresco
Indicador digital de velocidad seleccionada
Programador del tiempo de aspiración
Filtros metálicos
Depósito de grasa extraíble
Indicador luminoso de saturación de filtros
Motor blindado de doble turbina ECOPOWER
Válvula antirretorno
Posibilidades de funcionamiento en recirculación:
Filtro de carbón con tubo (SET CFH 15200 L2C)
Filtro de carbón sin tubo (SET CFH 15200 O2C)
Filtro regenerativo con tubo (SET RFH 15200 L2C)
Filtro regenerativo sin tubo (SET RFH 15200 O2C)

DIMENSIONES

Altura del producto (mm):

800-1100

Anchura del producto (mm):

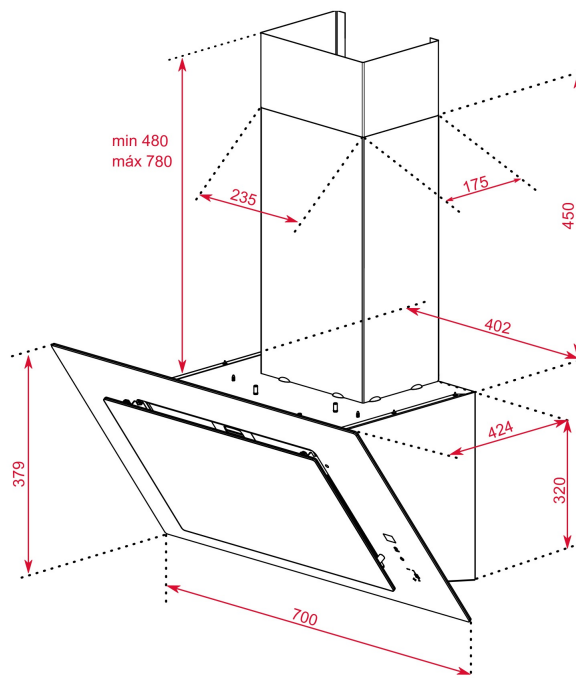
700

Profundidad del producto

(mm): 412

Longitud del producto (mm):

Peso neto (kg): 15,3



ESPECIFICACIONES TÉCNICAS

CARACTERÍSTICAS

Tipo de campana: Pared

Estilo: Cooker Hood decorative vertical

Certificados: CE; CB; Rohs; Gmark

Ø Salida (mm): 150

Colector de aceite extraíble: Sí

Sistema de aspiración dual: Sí

Consumo de la luz interior (W): 4,2

Tipo de enchufe: Schuko plug

Longitud del cable (cm): 100

Fuente de alimentación (V): 220-240

Frecuencia (Hz): 50/60

Potencia total de la campana (W): 286

Número de motores: 1

Potencia del motor (W): 280

**EU REGULACIÓN NO. 65/2014
&66/2104**

Consumo anual de energía AEC (kWh/año): 38,7

Clase energética: A+

Eficiencia dinámica de fluidos (FDEhood): 35,1

Clase de eficiencia Fluid Dynamic: A

Eficiencia de la iluminación (Lehood) lux/Watt: 69,8
Clase de eficiencia de la iluminación: A
Clase de eficiencia en el filtrado de grasa : C
Flujo de aire (Qmin) m3/h: 307
Caudal de aire máximo (Qmax): 584
Flujo de aire (Qboost): 698
Potencia sonora (LwA) velocidad min (dB): 61
Potencia sonora (lwa) velocidad máxima (dB): 72
Potencia sonora (LwA) velocidad intensiva (dB): 74
Potencia en modo off (Po) w: 0,00
Potencia en espera (Ps) W: 0,74
Índice de eficiencia energética (EEI): 41,0
Factor de aumento de tiempo: 0,7
Presión del aire en punto de máximo rendimiento (Pbep): 488
Entrada de energía eléctrica en punto de máximo rendimiento (Wbep): 140,0
Potencia nominal dsistema de iluminación (WL) w: 4,2
Iluminación media del sistema de iluminación sobre superficie de cocción (Emiddle) lux: 419

ACCESORIOS

Válvula antirretorno: Sí
Reducción de salida: Sí
Código del panel frontal: No
Kit de recirculación convencional (con cubre tubos): 113290017
Kit de recirculación regenerativo (con cubre tubos): 113290011
Kit de recirculación convencional (sin cubre tubos): 113290016
Kit de recirculación regenerativo (sin cubre tubos): 113290012

MODELOS

Número de filtros: 2
Sistema de apertura: Piston
Tiempo de retardo: Sí
Indicador de saturación de filtro: Sí
Número de velocidades: 3 + 1
Función Fresh Air: Sí

FICHA DE INFORMACIÓN DEL PRODUCTO - REGLAMENTO DELEGADO (UE) 65/2014

Nombre del proveedor o marca comercial : TEKA
Identificador del modelo: DVT 78660 TBS
Consumo anual de energía: 38,7
Clase de eficiencia energética: A+
Eficiencia fluidodinámica: 35,1
Clase de eficiencia fluidodinámica: A
Eficiencia de iluminación: 69,8
Clase de eficiencia de iluminación: A
Clase de eficiencia del filtrado de grasa: C
Flujo de aire (velocidad mínima en utilización normal): 307
Flujo de aire (velocidad máxima en utilización normal): 584
Flujo de aire (uso ultrarrápido o reforzado) : 698
Emisiones sonoras en el aire ponderadas por el valor A (velocidad mínima de utilización normal): 60.8
Emisiones sonoras en el aire ponderadas por el valor A (velocidad máxima de utilización normal): 72
Emisiones sonoras en el aire ponderadas por el valor A (velocidad ultrarrápida o reforzada): 73.6
Consumo eléctrico en modo apagado (W): 0,00
Consumo eléctrico en modo de espera (W) : 0,74

