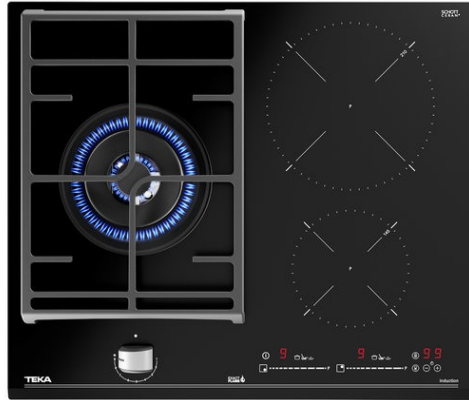




JZC 63312 ABN Placa Hybrid de 60cm con funciones directas y 3 zonas



Autoencendido
integrado



Seguridad por
Termopar
integrada



Easy
installation



ExactFlame



MultiSlider



Función Power



Función Power
Plus

DESCRIPCIÓN

Placa Hybrid de 60cm con funciones directas y 3 zonas

GAMA

Total

COLORES



REFERENCIA

REF. 112570112
EAN. 8434778011234

CARACTERÍSTICAS

Inducción + Gas

Cristal con bisel frontal y superficie de vidrio cerámico

Placa de cocción a gas natural (inyectores butano incluidos)

Mando frontal con control Exact Flame - 9 niveles

Autoencendido integrado en quemador y accionado por el mando

Touch Control Multislíder con sensores acústicos y

bloqueo de seguridad (uno para cada placa de cocción)

Programador del tiempo de cocción hasta 99 minutos con avisador acústico

Función Power Plus / Modo silencio

Funciones directas: Simmering, melting y mantenimiento de calor

Regulador de potencia

3 zonas de cocción (2 inducción + 1 gas)

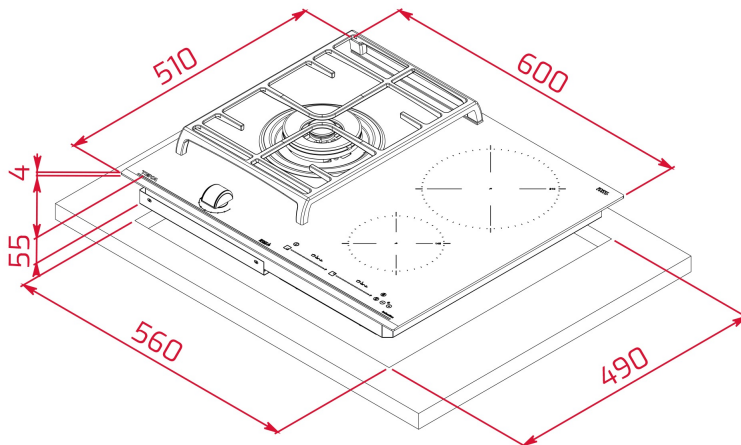
1 placa de inducción de Ø 210 mm

1 placa de inducción de Ø 145 mm

1 quemador de gas de doble anillo wok, 4,00 Kw

Función Power Plus de máxima potencia en todas las placas inductivas (1.800 W - 3.000 W)

Parrilla de fundición amplia superficie



DIMENSIONES

Altura del producto (mm): 98
Anchura del producto (mm):
600
**Profundidad del producto
(mm):** 510
Longitud del producto (mm):
Peso neto (kg): 12,8

ESPECIFICACIONES TÉCNICAS

MEDIDAS DE AJUSTE

Anchura del hueco (mm): 560
Profundidad del hueco (mm): 490
Altura del hueco (cm): 49

CARACTERÍSTICAS

Tipo de gas: Natural
Potencia nominal máxima (W) (gas): 4000
Encendido automático: Sí
Número de niveles de potencia: 9
Función fuego lento: Sí
Función derretir: Sí
Función mantener caliente: Sí
Función de regulación de potencia: Sí

CONEXIÓN ELÉCTRICA

Potencia nominal máxima (W): 3500
Frecuencia (Hz): 50/60
Fuente de alimentación (V): 220-240
Longitud del cable (cm): 110
Potencia máxima nominal (W) (placa eléctrica): 3500

ZONAS DE COCCIÓN

Número de zonas de cocción: 3

Consumo energético de toda la encimera, Wh/Kg: 180,4

Zona de cocción central izquierda - Tipo: DOUBLE RING

Zona de cocción central izquierda - Consumo (W): 4000

Zona de cocción trasera derecha - Diámetro (mm): 210

Zona de cocción trasera derecha - Tipo: Single Zone

Zona de cocción trasera derecha - Consumo (W): 2250-3000

Zona de cocción trasera derecha - Consumo en Wh/Kg (EU 66/2014): 178,7

Zona de cocción frontal derecha - Diámetro (mm): 145

Zona de cocción frontal derecha - Tipo: Single Zone

Zona de cocción frontal derecha - Consumo (W): 1250-1800

Zona de cocción frontal derecha - Consumo en Wh/Kg (EU 66/2014): 182,1

SISTEMA DE SEGURIDAD

Desconexión automática de seguridad (bloqueo automático) (gas): Sí

Indicador de calor residual (placa eléctrica): Sí

Desconexión automática de seguridad (bloqueo automático) (placa eléctrica): Sí

Bloqueo infantil: Sí

ACABADO

Acabado de la superficie: Cristal con bisel frontal

Sistema de fácil instalación: Sí

ACCESORIOS

Tipo de parrilla: Full Grid

Soporte para Wok: Optional

Kit de unión: Optional

Parrilla de hierro fundido: Sí

Teppanyaki: No

